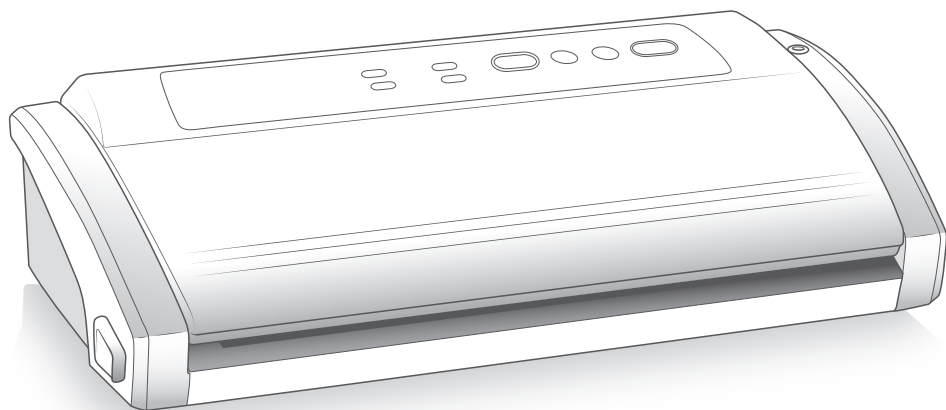


MAGICVAC

IL VERO SOTTOVUOTO

— The original vacuum sealing system —

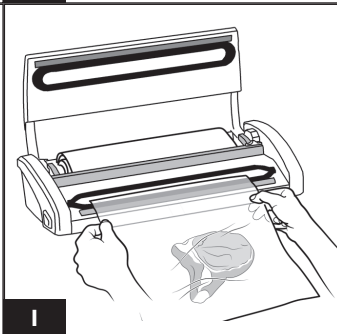
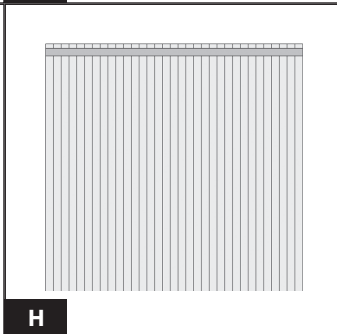
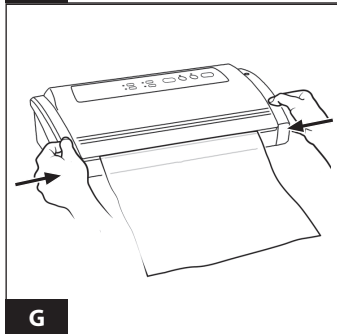
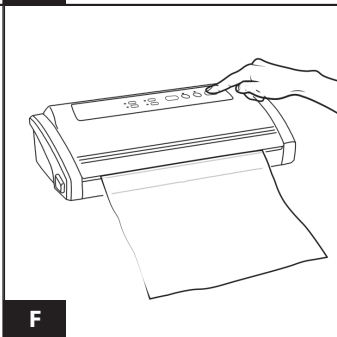
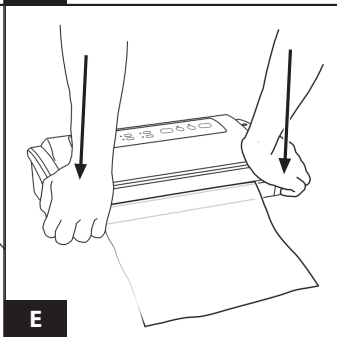
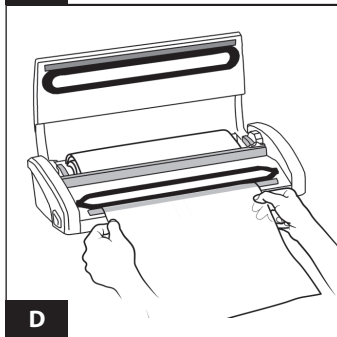
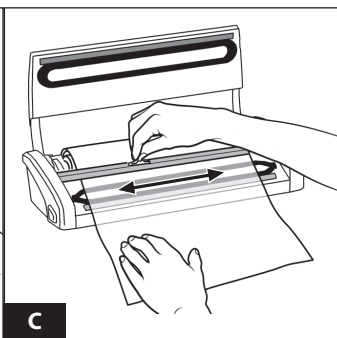
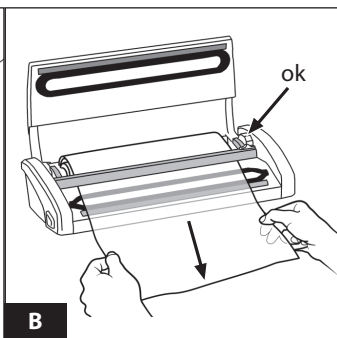
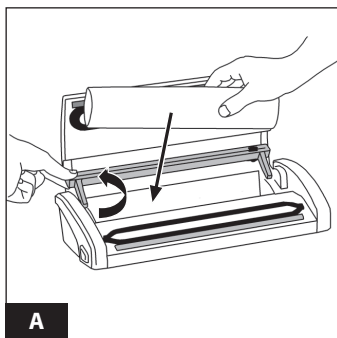
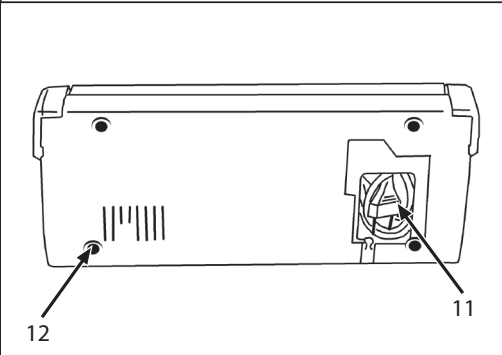
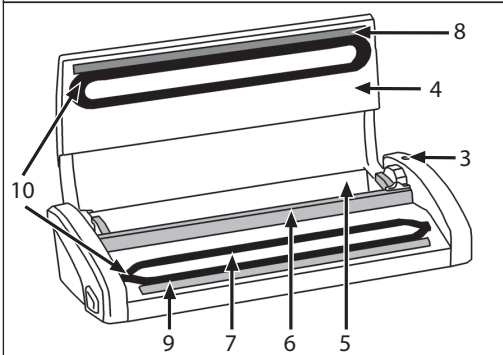
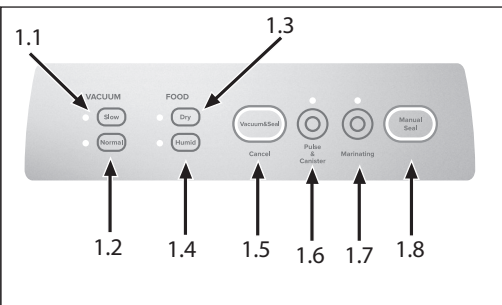
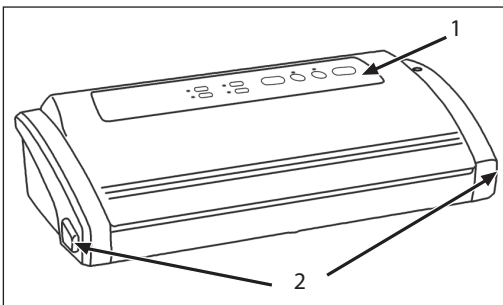
ISTRUZIONI D'USO
OPERATING MANUAL
INSTRUCTION SUR LE FONCTIONNEMENT
BETRIEBSANLEITUNG
INSTRUCCIONES DE USO
INSTRUÇÕES DE USO

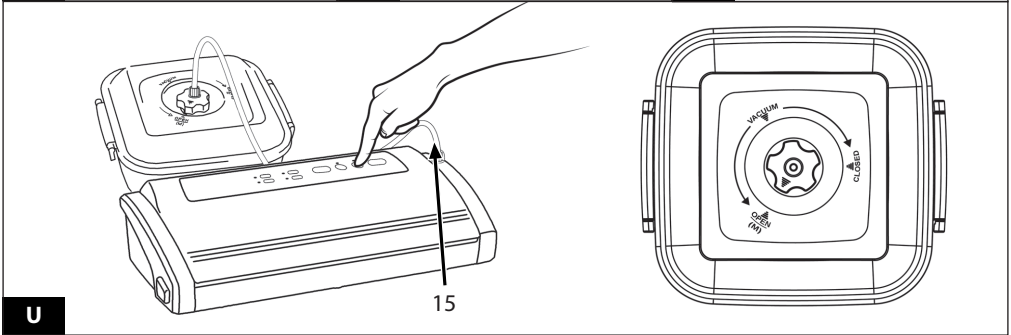
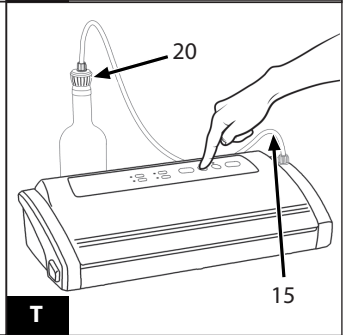
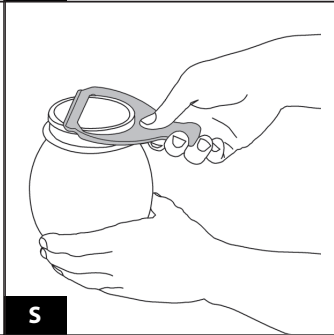
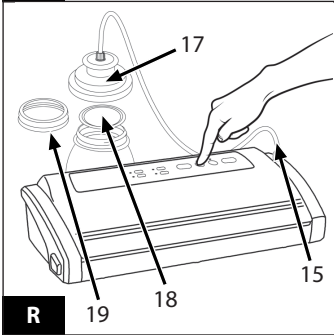
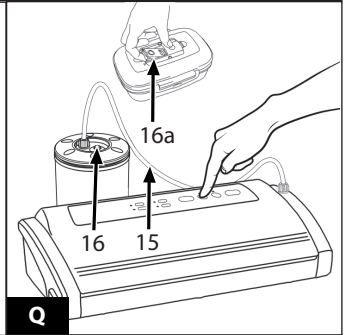
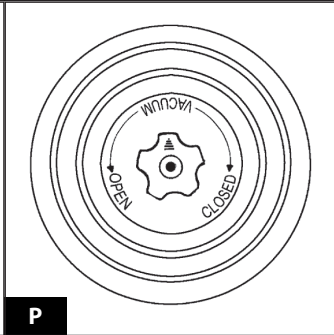
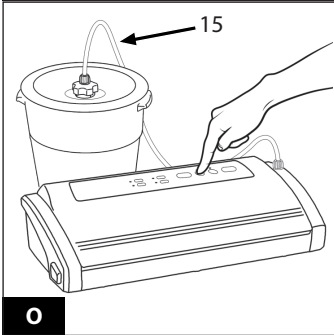
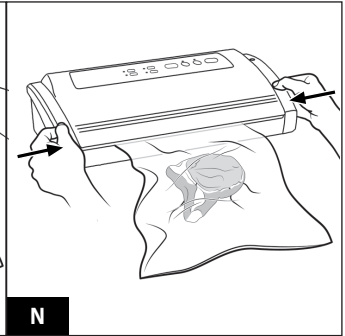
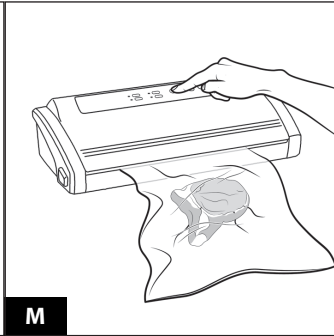
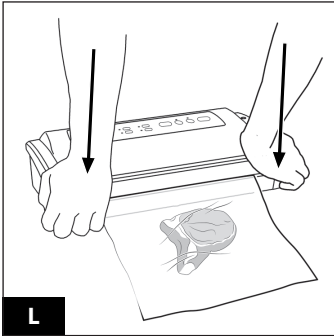


MACCHINA
PER IL SOTTOVUOTO
Vacuum packaging machine

Tecnologia brevettata
Patented technology

Mod.: P0211ED





MACCHINA PER IL SOTTOVUOTO

Siamo lieti per l'acquisto da voi effettuato e Vi ringraziamo per la fiducia.

Vi consigliamo di leggere attentamente queste istruzioni in modo che possiate utilizzare correttamente MAGIC VAC® (Mod. P0211ED) al fine di ottenere i migliori risultati di conservazione. Si consiglia inoltre di conservare il presente manuale per eventuali ulteriori consultazioni.

INDICE

- NOMENCLATURA e FUNZIONI (Mod. P0211ED)	pag. 3	- INFORMAZIONI SULLA CONSERVAZIONE	
- AVVERTENZE IMPORTANTI	pag. 4-5	SOTTOVUOTO DEGLI ALIMENTI	pag. 10-14
- ISTRUZIONI PER L'USO	pag. 6-8	• I VANTAGGI DEL CONFEZIONAMENTO	
• Realizzare i sacchetti dai rotoli		SOTTOVUOTO MAGIC VAC®	pag. 10
MAGIC VAC®	pag. 6	• TEMPI DI CONSERVAZIONE	
• Confezionamento con i sacchetti		CON MAGIC VAC®	pag. 11
ricavati dal rotolo o con i sacchetti		• CHE COS'E' IL SOTTOVUOTO	pag. 12
pre-tagliati MAGIC VAC®	pag. 5	• COME CONSERVARE CON I	
• Confezionamento nei contenitori		SACCHETTI MAGIC VAC®	pag. 12-13
MAGIC VAC® Executive o con i Coperchi		• COME CONSERVARE CON I	
Universali MAGIC VAC®	pag. 7	CONTENITORI MAGIC VAC®	pag. 13
• Confezionamento nei contenitori		• LE COSE DA RICORDARE	pag. 14
MAGIC VAC® Family	pag. 7		
• Confezionamento nei vasi di vetro	pag. 7		
• Confezionamento con Tappo			
bottiglia MAGIC VAC®	pag. 7		
• Confezionamento con			
l'Attacco per Coperchi	pag. 7		
• Marinatura rapida	pag. 8		
- ISTRUZIONI PER LA PULIZIA	pag. 8		
- CARATTERISTICHE TECNICHE	pag. 8		
- LOCALIZZAZIONE DEI GUASTI	pag. 9		

NOMENCLATURA e FUNZIONI MACCHINA (Mod. P0211ED)

Consultare le illustrazioni di pagina 1.

- | | |
|---|---|
| (1) Tastiera comandi - Per impostare le molteplici funzioni della macchina. | Descrizione Tastiera |
| (2) Pulsanti UNLOCK - Permettono l'apertura del coperchio 4. | 1.1 Slow - Tasto per impostare la bassa velocità di aspirazione della pompa. |
| (3) ACCESSORY PORT Presa aria per il Tubetto - Per inserire il Tubetto in modo da eseguire il sottovuoto in tutti i contenitori e con tutti gli accessori MAGIC VAC®. | 1.2 Normal - Tasto per impostare l'alta velocità di aspirazione della pompa. |
| (4) Coperchio - La sua apertura con posizione fissa in alto, consente il taglio ed il posizionamento dei sacchetti prima di procedere alle operazioni di confezionamento. | 1.3 Dry - Tasto per impostare la saldatura per il confezionamento di cibi secchi. |
| (5) Vano Porta - Rotolo. | 1.4 Humid - Tasto per impostare la saldatura per il confezionamento di cibi umidi. |
| (6) Barra con Taglia-sacchetti | 1.5 Vacuum & Seal / Cancel - Tasto (RETRO ILLUMINATO BLU) per avviare il ciclo di confezionamento automatico nei sacchetti, comprensivo di saldatura finale. Questo Tasto ha anche la funzione Cancel, cioè di arresto di qualsiasi fase di confezionamento in corso. |
| (7) Camera del vuoto - È la sede per il posizionamento del sacchetto e l'evacuazione dell'aria. | 1.6 Pulse & Canister - Tasto per aspirazione nei sacchetti contenenti cibi fragili e nei contenitori. |
| (8) Barra saldante - Elemento riscaldante che permette la saldatura del sacchetto. | 1.7 Marinating - Tasto per l'avvio del ciclo di marinatura rapida da praticare solo nel contenitore MAGIC VAC® Quadro da 2,5 L. |
| (9) Guarnizione sigillante - Preme il sacchetto sulla Barra Saldante. | 1.8 Manual Seal - Tasto (RETRO ILLUMINATO ROSSO) per l'avvio manuale della saldatura dei sacchetti. |
| (10) Guarnizioni di tenuta - Garantiscono la tenuta al vuoto nella camera consentendo l'evacuazione dell'aria dai sacchetti. | |
| (11) Cavo di Alimentazione e sede porta cavo. | |
| (12) Piedini antiscivolo - Impediscono lo scivolo della macchina durante l'utilizzo. | |

AVVERTENZE IMPORTANTI

Il costruttore compie ogni sforzo necessario affinché ogni prodotto sia dotato della più alta qualità e sicurezza, tuttavia come per ogni apparecchio elettrico, bisogna sempre osservare fondamentali norme di sicurezza per evitare di costituire pericolo per persone, animali e/o cose.

- Precedentemente al primo uso, e periodicamente durante la vita del prodotto, controllate il cavo di alimentazione, per accertarsi che non vi siano danni; se il cavo di alimentazione è danneggiato, deve essere sostituito dal produttore, dal suo agente di servizio o da una persona altrettanto qualificata al fine di evitare eventuali rischi.
- L'apparecchio può essere utilizzato da bambini di età non inferiore a 8 anni e da persone con ridotte capacità fisiche, sensoriali o mentali, o prive di esperienza o della necessaria conoscenza, purché sotto sorveglianza oppure dopo che le stesse abbiano ricevuto istruzioni relative all'uso sicuro dell'apparecchio e alla comprensione dei pericoli ad esso inerenti. I bambini non devono giocare con l'apparecchio. La pulizia e la manutenzione destinata ad essere effettuata dall'utilizzatore non deve essere effettuata da bambini senza sorveglianza.
- Leggete con attenzione le istruzioni, prima di utilizzare la Vs. MAGIC VAC[®], e tenetele a portata di mano per un riferimento futuro.
- Non è un apparecchio per uso continuo, fra un ciclo e l'altro attendere almeno 1 minuto.
- L'uso intensivo dell'apparecchio può far intervenire i sistemi automatici di protezione termica della barra saldante. In questo caso attendete almeno 20 minuti in modo tale che l'apparecchio si raffreddi al punto da consentire il ripristino di detti sistemi di protezione.
- Non utilizzate l'apparecchio vicino o sopra superfici calde.
- L'involucro dell'apparecchio non è protetto contro la penetrazione di liquidi.
- Evitate di aspirare liquidi nella camera del vuoto. Se ciò accadesse asciugate immediatamente la camera del vuoto.
- Non immergete l'apparecchio in acqua e non utilizzatelo se il cavo o la spina sono bagnati; se questo dovesse accadere durante l'utilizzo, staccate immediatamente la spina indossando guanti di gomma asciutti. Non estraete né toccate l'apparecchio immerso nell'acqua prima di aver disinserito la spina dalla presa. Non utilizzate dopo averlo rimosso dall'acqua (inviatelo immediatamente ad un centro di assistenza autorizzato o al Vs. rivenditore di fiducia).
- Non toccate la barra saldante durante l'utilizzo dell'apparecchio, onde evitare possibili scottature.
- Non utilizzate mai adattatori per tensioni di alimentazione diverse da quelle riportate sul fondo dell'apparecchio (dati targa).

- Staccate sempre la spina dopo l'uso.
- Non aprite o modificate l'apparecchio. Le riparazioni devono essere effettuate solo da personale autorizzato. Le Riparazioni non autorizzate annullano la garanzia.
- Il Fabbricante, il Venditore e l'Importatore si considerano responsabili agli effetti della sicurezza, affidabilità e prestazioni soltanto se:
 - a) l'apparecchio è impiegato in conformità alle istruzioni d'uso;
 - b) l'impianto elettrico dell'ambiente in cui l'apparecchio viene utilizzato è conforme alle leggi vigenti.
- Si raccomanda l'utilizzo dei sacchetti originali MAGIC VAC®. Nel caso in cui si utilizzino sacchetti diversi da quelli sopra citati per eseguire operazioni multiple di confezionamento sottovuoto, il film liscio del sacchetto va tenuto verso la barra saldante.
- Non utilizzate coperchi o contenitori incrinati o danneggiati!

Questo testo è per gli utenti al di fuori dell'Unione europea:

- Questo apparecchio non è destinato all'uso da parte di persone (bambini compresi) con ridotte capacità fisiche, sensoriali o mentali o prive di esperienza e necessaria conoscenza a meno che, siano sotto sorveglianza oppure abbiano ricevuto le relative istruzioni per l'uso, da parte della persona responsabile della loro sicurezza.
- I bambini dovranno essere sorvegliati per assicurarsi che non giochino con l'apparecchio.

Utilizzare solo sacchetti e accessori originali MAGIC VAC®.

ISTRUZIONI PER L'USO

Prima di ogni utilizzo pulite accuratamente la Vs. macchina e gli accessori a contatto con il cibo (contenitori, coperchi, vasi, ect.) seguendo le istruzioni fornite nel paragrafo "ISTRUZIONI PER LA PULIZIA".

1 Posizionamento della macchina

Posizionate la macchina in un luogo asciutto su un piano orizzontale, avendo cura di lasciare la zona di lavoro antistante la macchina stessa libera da ostacoli e sufficientemente ampia da consentire l'appoggio dei sacchetti con il cibo da confezionare.

2 Collegamento della macchina

Inserite la Spina del Cavo di Alimentazione (11) nella presa di rete (vedete i dati tecnici). I LED 1.2 e 1.4 dei tasti Normal e Humid saranno accesi.

3 Regolazioni

Le regolazioni devono essere impostate ogni volta che inserite la spina del Cavo di alimentazione (11) nella presa di rete.

Per impostare la regolazione desiderata premere sul tasto corrispondente.

3.1 - Impostare la velocità di aspirazione della Pompa

La macchina è dotata della regolazione della velocità di aspirazione della Pompa per agevolare le operazioni di confezionamento.

All'attivazione della macchina, la velocità impostata automaticamente è la Normal, cioè la più alta che si utilizza nelle solite operazioni di confezionamento. Nel caso invece di un confezionamento di cibi fragili nei sacchetti MAGIC VAC®, è consigliabile selezionare la funzione Slow che riduce la velocità della pompa e consente così di controllare tranquillamente lo svolgersi dell'operazione, che si conclude attivando manualmente nel momento opportuno la saldatura manuale con il pulsante Manual Seal (1.8).

3.2 - Impostare il tipo di saldatura

MAGIC VAC® (Mod. P0211ED) è dotato della regolazione della tipologia di saldatura. Infatti, il risultato finale della saldatura dei sacchetti è influenzabile dal genere di alimento da confezionare, oppure dalla temperatura ambiente in cui si opera.

Per ottimizzare quindi il risultato finale si possono selezionare i 2 modalità di saldatura:

Dry - per cibi secchi come biscotti, riso e caffè

Humid - per carni rosse e pesce che rilasciano liquidi o sangue.

4 Consigli per l'utilizzo dei sacchetti

I sacchetti MAGIC VAC® sono disponibili in varie larghezze. Scegliete la misura del sacchetto idonea per il cibo che intendete conservare. Verificate che la larghezza del sacchetto da utilizzare sia almeno 8 cm superiore al cibo da conservare, e considerate ulteriori 2 cm per ogni volta che il sacchetto verrà successivamente riutilizzato.

Nota: Se utilizzate i sacchetti pre-tagliati passate al punto 6 di queste istruzioni.

5 Realizzare i sacchetti dai rotoli MAGIC VAC®

- Sollevate il Coperchio (4) e la barra con Taglia Sacchetti (6), inserite il rotolo di sacchetti (fig. A) lasciandosporgere un lembo per poterlo poi estrarre, dopodiché richiudete la barra con Taglia

Sacchetti (6).

ATTENZIONE: ogni volta che richiudete la barra con Taglia Sacchetti (6), fate attenzione che la Lama taglia-sacchetti sia posizionata in una delle due estremità della fessura in cui scorre. Il taglia-sacchetti **NON DEVE STARE AL CENTRO** della barra con Taglia Sacchetti (6) (fig B).

- Srotolate la giusta lunghezza del rotolo (fig. B). Premete la lama Taglia Sacchetti (6) iniziando da una qualsiasi delle due estremità del sacchetto e farla scorrere per il tratto necessario in funzione della larghezza. Questo taglierà lo spezzone in modo netto e preciso (fig. C). Ora potete saldare un lato aperto dello spezzone seguendo queste fasi.
- Sollevate il Coperchio della macchina (4) e ruotatelo in posizione aperta.
- Posizionando una delle due estremità aperte del sacchetto in prossimità della Guarnizione Sigillante (9) (fig. D).
- Chiudete il Coperchio (4) e premete le due estremità opposte dello stesso (fig. E), sentirete un click che sta a significare che il coperchio si è agganciato.
- Premete sul tasto Manual Seal (1.8) (fig F) per eseguire la saldatura. Attendete lo spegnimento del tasto Manual Seal (1.8).
- Premete sui Pulsanti UNLOCK (2) (fig G) per consentire apertura del Coperchio (4).
- Alzate il Coperchio (4) della macchina e togliete il sacchetto.
- Controllate la validità della saldatura ottenuta che dovrà presentarsi come una regolare striscia trasversale, omogenea e priva di grinze (fig. H). In caso di saldatura incompleta ripetete il ciclo di confezionamento.

6 Confezionamento sottovuoto con i sacchetti ricavati dal rotolo o con i sacchetti pre-tagliati

- Sollevate il Coperchio (4) e ruotatelo in posizione aperta.
- Inserite l'alimento nel sacchetto ed eliminate liquidi o residui di cibo dalla zona interna dell'estremità del sacchetto che deve essere saldata.
- Adagiate davanti alla macchina il sacchetto con il suo contenuto posizionandone l'estremità aperta all'interno della Camera del vuoto (7) (fig. I).
- Chiudete il Coperchio (4) e premete le due estremità opposte dello stesso (fig. L), sentirete un click che sta a significare che il coperchio si è agganciato.
- Premete sul tasto Vacuum & Seal (1.5) (fig M) per eseguire il ciclo di confezionamento. Attendete fino allo spegnimento del tasto Vacuum & Seal (1.5).
- Premete sui Pulsanti UNLOCK (fig.N) per consentire apertura del Coperchio (4).
- Controllate la validità della saldatura ottenuta che dovrà presentarsi come una regolare striscia trasversale, omogenea e priva di grinze (fig. H). In caso di saldatura incompleta ripetete il ciclo di confezionamento.

7 Utilizzo funzione Manual Seal (1.8) e Pulse & Canister (1.6)

Quando si confezionano cibi delicati e fragili (es. biscotti, riso, caffè, ecc.) si può procedere in 2 modi:

A) Impostate la velocità della pompa col tasto Slow, ciò consente di controllare con calma le fasi di svuotamento ed evitare lo schiacciamento. Premete il tasto Vacuum & Seal (1.5) per avviare la fase di evacuazione dell'aria, quindi premete il tasto Manual Seal (1.8) quando ritenete che l'evacuazione dell'aria sia sufficiente.

B) Tenete premuto il tasto Pulse & Canister (1.6) e quando ritenete che l'evacuazione dell'aria sia sufficiente rilasciatelo. Premete quindi il tasto Manual Seal (1.8). In qualsiasi momento premendo il tasto Cancel (1.5) potete interrompere sia la fase di svuotamento sia la successiva fase di saldatura e aprire il coperchio (4).

8 Confezionamento nei contenitori MAGIC VAC® Executive o in contenitori sigillati con i Coperchi Universali MAGIC VAC®.

ATTENZIONE: Utilizzate solo ed esclusivamente i contenitori MAGIC VAC® in quanto sono resistenti al valore di vuoto creato da MAGIC VAC® (Mod. P0211ED), mentre altri tipi di contenitori potrebbero implodere per la depressione del vuoto ottenuto con la macchina, e causare ferite.

I Coperchi Universali MAGIC VAC®, disponibili nei due diametri da 100 mm e da 125 mm, sono da utilizzare con i vasi per la conservazione del cibo, con casseruole e scodelle di vetro temperato. I Coperchi Universali MAGIC VAC® funzionano esattamente come i Coperchi per Contenitori MAGIC VAC® Executive.

ATTENZIONE: Con i Coperchi Universali MAGIC VAC® non utilizzate contenitori di plastica o di vetro che non siano idonei al sottovuoto in quanto potrebbero implodere per la depressione del vuoto ottenuto con la macchina, e causare ferite.

- Riempite il contenitore lasciando almeno 3 cm di spazio dal bordo superiore del contenitore e posizionate il coperchio sul Contenitore. Ruotate la manopola in posizione "VACUUM". (fig. P)
- Collegate mediante il Tubetto di collegamento (15), la Manopola del coperchio del contenitore alla presa aria ACCESSORY PORT (3) della macchina (fig. O).
- Non chiudete il coperchio (4). Se accadesse, per aprire il coperchio o annullare l'operazione premete il tasto Cancel (1.5).
- Tenete premuto il tasto Pulse & Canister (1.6) (fig. O) fintanto che la macchina non si spegne.
- Staccate il tubetto dalla manopola del contenitore.
- Ruotate la Manopola del Contenitore in posizione "CLOSED".
- Per aprire i contenitori ruotate la manopola in posizione "OPEN"; dovrete sentire il suono dell'aria che fischia rientrando nel contenitore. Questo suono è la garanzia che il contenuto è stato confezionato sottovuoto.

9 Confezionamento nei contenitori MAGIC VAC® Family

Contenitori multiuso, ideali per conservare prodotti che vengono utilizzati frequentemente, come cibi asciutti e fragili; alimenti in polvere; frutta e verdura sia fresca che frullata o passata. Grazie alla loro trasparenza e design, sono piacevoli sulle mensole della cucina e garantiscono un'ottima visibilità del loro contenuto.

- Riempite il contenitore lasciando almeno 3 cm di spazio dal bordo superiore del contenitore e posi-

zionate il coperchio sul contenitore.

- Collegate mediante il Tubetto di Collegamento (15), il coperchio del contenitore alla presa aria ACCESSORY PORT (3) della macchina (fig. Q).
- Non chiudete il coperchio (4). Se accadesse, per aprire il coperchio o annullare l'operazione premete il tasto Cancel (1.5).
- Tenete premuto il tasto Pulse & Canister (1.6) (fig. O) fintanto che la macchina non si spegne.
- Staccate il Tubetto dal coperchio del contenitore.
- Per aprire i contenitori tondi, premete il bottone centrale (16), per aprire i contenitori quadri premete prima lo sgancio (16a) e poi aprite le chiusure di sicurezza (fig. Q).

10 Confezionamento in vasi di vetro sigillati con coperchietti metallici (tipo Leifheit).

Per effettuare il ciclo di confezionamento nei vasi in vetro sigillati con coperchietti metallici, è necessario utilizzare l'Attacco Grande per Coperchi. Procedete come segue:

- Riempite il vaso lasciando almeno 3 cm di spazio dal bordo superiore del vaso.
 - Collegate mediante il Tubetto di collegamento (15), l'Attacco per Coperchi (17) alla presa aria ACCESSORY PORT (3) della macchina. Posizionate l'Attacco per Coperchi direttamente sul vaso corredato dal solo Coperchietto (18) e spingetelo verso il basso, assicurandovi che il collegamento sia corretto (fig. R).
 - Non chiudete il coperchio (4). Se accadesse, per aprire il coperchio o annullare l'operazione premete il tasto Cancel (1.5).
 - Tenete premuto il tasto Pulse & Canister (1.6) (fig. O) fintanto che la macchina non si spegne.
- Verificate che l'Attacco per Coperchi faccia tenuta tenendolo premuto con la mano.
- Staccate il Tubetto di collegamento (15) dall'Attacco per Coperchi (17). Sfilate l'Attacco per Coperchi (17) dal vaso.
 - Applicare ed avvitate a fondo la Ghiera (19) fornita con il vaso (fig. R).
 - Per aprire un vaso di vetro sigillato sottovuoto con coperchietto metallico, utilizzate l'apposito Leva Coperchietti avendo l'accortezza di mantenere il lato delle scritte rivolto verso l'alto. Questo accessorio consentirà al Coperchietto di essere riutilizzabile. Posizionate il Leva coperchietti come da (fig. S) e fate leva delicatamente fino al rilascio del vuoto. Rimuovete il Coperchietto metallico.

11 Confezionamento con tappo bottiglia MAGIC VAC®

Il Tappo Bottiglia MAGIC VAC® può essere utilizzato per tappare bottiglie, ad es. di vino o bevande non gassate, parzialmente piene. Il Tappo Bottiglia MAGIC VAC® Vi permetterà di ottenere il vuoto nella bottiglia, mantenendo la qualità ed il gusto più a lungo.

- Collegate mediante il Tubetto di collegamento (15) la presa aria della macchina ACCESSORY PORT (3) con il Tappo Bottiglia MAGIC VAC® (20) (fig. T). Spingete saldamente il Tappo nella bottiglia.
- Non chiudete il coperchio (4). Se accadesse, per aprire il coperchio o annullare l'operazione premete il tasto Cancel (1.5).
- Tenete premuto il tasto Pulse & Canister (1.6) (fig. O) fintanto che la macchina non si spegne.
- Staccate immediatamente il tubetto sia dal Tappo Bottiglia che dalla macchina.

- Per aprire una bottiglia sigillata con il Tappo Bottiglia MAGIC VAC®, tirate semplicemente il tappo fuori dalla bottiglia. Sentirete il fruscio del flusso dell'aria che entra nella bottiglia.

12 Confezionamento con l'Attacco per Coperchi nei contenitori MAGIC VAC® Executive o in contenitori sigillati con Coperchi Universali MAGIC VAC® dotati della precedente versione di manopola.

Per l'uso dell'Attacco per Coperchi nei contenitori MAGIC VAC® Executive o in contenitori sigillati con i Coperchi Universali MAGIC VAC® dotati della precedente versione di manopola, consultate le istruzioni fornite nel sito WEB www.flaemnuova.it.

13 Marinatura rapida

La marinatura è il miglior sistema per insaporire una pietanza di carne o di selvaggina e per renderne più tenera la consistenza. Il cibo viene marinato in pochi minuti quando è sottovuoto perché il processo del vuoto apre i pori del cibo permettendo un maggior assorbimento della marinatura e più velocemente.

Tramite l'esclusiva funzione Marinatura rapida, la macchina mantiene il vuoto per diversi minuti e poi rilascia il vuoto permettendo al cibo di "riposare" per 30 secondi. Questo processo sarà ripetuto per più volte. L'azione pulsante di vuoto e riposo permetterà una marinatura molto più veloce.

L'intero ciclo completo dura circa 12 minuti.

Procedete come segue:

- Per marinare carne, pollame o pesce, perforare la superficie del cibo e metterlo nel contenitore quadrato specifico MAGIC VAC® Executive Quadro da 2,5 litri, coperto con la marinata di Vs. scelta, lasciando almeno 3 cm di spazio dal bordo superiore del contenitore e posizionate il coperchio sul contenitore.
- Agganciate le maniglie laterali del coperchio stesso e poi ruotate la manopola in posizione "OPEN -

(M)" (fig. U).

- Collegate mediante il Tubetto di Collegamento (15), la presa aria per il tubetto ACCESSORY PORT (3) della macchina con la Manopola del Coperchio del Contenitore (fig. U).
- Chiudete il Coperchio (4).
- Premete sul tasto Marinating (1.7) e il ciclo di marinatura avrà inizio. Durante il ciclo di marinatura (durata circa 12 minuti) il led relativo al tasto marinating rimarrà lampeggiante. La macchina si spegne automaticamente dopo la terza fase di vuoto.
- Lo spegnimento del led indica la fine del ciclo.
- Staccate il Tubetto di Collegamento (15) prima dal contenitore e poi dalla presa aria ACCESSORY PORT (3) della macchina.

N.B.: A fine ciclo, se desiderate mantenere sottovuoto la Vs. marinata, è necessario ruotare la manopola del contenitore sulla posizione "CLOSED".

In qualsiasi momento si può fermare la macchina premendo il pulsante Cancel (1.5); se desiderate ripetere l'operazione di marinatura è necessario staccare il Tubetto di Collegamento (15) dal contenitore ed attendere il riempimento completo dell'aria nel contenitore. Ricollegate quindi il tubetto alla manopola (in posizione OPEN - M) del contenitore, poi riavviate il ciclo di marinatura rapida premendo il pulsante Marinating (1.7).

N.B.: Durante il ciclo di marinatura, la manopola del contenitore deve essere uotata in posizione "OPEN - (M)".

N.B.: AssicurateVi che la guarnizione del coperchio e il bordo del contenitore siano asciutti e puliti.

ISTRUZIONI PER LA PULIZIA

ATTENZIONE: Staccate sempre la spina prima di effettuare la pulizia della MAGIC VAC®.

- Lavatevi accuratamente le mani prima di procedere alle fasi di pulizia della macchina e degli accessori.
- Pulite, sia prima che dopo l'utilizzo, le superfici esterne della MAGIC VAC® con una spugna inumidita con detergente delicato per piatti (non abrasivo o solvente). Nel caso vi fossero penetrazioni accidentali di liquidi all'interno della struttura, non inserite la spina nella presa di alimentazione elettrica

di rete, non utilizzatela e rivolgetevi al centro di assistenza autorizzato più vicino o al vostro rivenditore di fiducia.

- Lavate accuratamente gli accessori MAGIC VAC® (contenitori, coperchi, vasi, etc.) come un qualsiasi oggetto da cucina, lasciandoli asciugare completamente. Nel caso gli accessori vengano lavati in lavastoviglie riponeteli nel piano superiore.
- Fate comunque riferimento alle istruzioni riportate sulla confezione dell'accessorio.

CARATTERISTICHE TECNICHE

Model: P0211ED

Tensione 220-240V~ 50Hz 130W

Dimensioni 45,5 (L) x 22,2 (P) x 11,9 (H) cm

Peso 2,3 Kg

Marcatura



Omologazioni



L'efficacia dei sistemi MAGIC VAC® è stata testata dall'AITA (Associazione Italiana di Tecnologia Alimentare)

Compatibilità elettromagnetica

MAGIC VAC® (Mod. P0211ED) è stata studiata per soddisfare i requisiti attualmente richiesti per la compatibilità elettromagnetica.

In ogni caso, se avete il sospetto che il funzionamento dell'apparecchio interferisca con il normale funzionamento del vostro televisore, radio o altro apparecchio elettrico provate a posizionare diversamente l'apparecchio fino a che l'interferenza sparisce, oppure collegate l'apparecchio ad una presa elettrica diversa.



Smaltimento: In conformità alla Direttiva 2012/19/CE, il simbolo riportato sull'apparecchiatura indica che l'apparecchio da smaltire, è considerato come rifiuto, e deve essere quindi oggetto di "raccolta separata". Pertanto, l'utente dovrà conferire (o far conferire) il suddetto rifiuto ai centri di raccolta differenziata predisposti dalle amministrazioni locali, oppure consegnarlo al rivenditore all'atto dell'acquisto di una nuova apparecchiatura di tipo equivalente. La raccolta differenziata del rifiuto e le successive operazioni di trattamento, recupero e smaltimento, favoriscono la produzione di apparecchiature con materiali riciclati e limitano gli effetti negativi sull'ambiente e sulla salute causati da un'eventuale gestione impropria del rifiuto. Lo smaltimento abusivo del prodotto da parte dell'utente comporta l'applicazione delle sanzioni amministrative di cui all'articolo 50 e seguenti aggiornamenti del D. Lgs. n. 22/1997.

LOCALIZZAZIONE DEI GUASTI

MAGIC VAC® non funziona

- Controllate che la spina della MAGIC VAC® sia ben inserita. Controllate la presa elettrica infilando nella stessa un altro apparecchio.
- Verificate che il cavo di alimentazione o la spina non siano difettosi. In tal caso non utilizzate la macchina.

MAGIC VAC® non esegue la prima saldatura sullo spezzone di rotolo tagliato

- Controllare il corretto posizionamento dello spezzone di rotolo come descritto nel paragrafo: "Realizzare i sacchetti dai rotoli MAGIC VAC®".

MAGIC VAC® non fornisce un vuoto completo nei sacchetti

- Per saldare correttamente, l'estremità aperta del sacchetto dovrebbe rimanere interamente dentro il vano della Camera per il Vuoto.
- Controllate che la Barra Saldante, le Guarnizioni di Tenuta e Sigillanti non abbiano impurità. Dopo l'eventuale pulizia, rimettetetele correttamente al loro posto.
- Il sacchetto MAGIC VAC® potrebbe essere forato. Per controllare, sigillate il sacchetto con dell'aria all'interno, immergetelo nell'acqua e fate pressione. La comparsa di bollicine segnala la presenza di una perdita. Risigillate o utilizzate un altro sacchetto.

MAGIC VAC® non salda correttamente il sacchetto

- Se la Barra Saldante dovesse surriscaldarsi e sciogliere il sacchetto, alzate il Coperchio e fate raffreddare la Barra Saldante per alcuni minuti.

Il sacchetto MAGIC VAC® non tiene il vuoto dopo essere stato saldato

- Perdite lungo la saldatura possono essere causate da grinze, briciole, grasso o liquidi. Riaprite il sacchetto, pulite la parte superiore all'interno del sacchetto e togliete il materiale estraneo dalla Barra Saldante prima di risigillare.
- Controllate che il sacchetto non sia forato e di conseguenza non abbia mantenuto il vuoto. Proteggete eventuali bordi appuntiti del contenuto nel sacchetto usando tovaglioli di carta.

MAGIC VAC® non fa il vuoto nei contenitori

- Collegare mediante il Tubetto di Collegamento, il coperchio del contenitore (o l'Attacco per Coperchi se necessario) e la Presa Aria della macchina.
- Lasciate uno spazio superiore adeguato (almeno 3 cm.) tra il contenuto e la parte superiore del vaso o del contenitore.
- Se i liquidi fuoriescono durante la fase di confezionamento sottovuoto, ricordatevi che prima devono essere raffreddati sotto refrigerazione e non a temperatura ambiente.
- Controllate il bordo del vaso, o del contenitore ed il coperchio universale, che non siano danneggiati nella zona di sigillatura. Pulite il bordo e il coperchio con un panno tiepido e fate nuovamente il vuoto.
- Controllate che la guarnizione del coperchio del contenitore o del coperchio universale sia collocata correttamente nel posto giusto e non sia danneggiata.

I contenitori MAGIC VAC® Executive o i Coperchi Universali MAGIC VAC® non mantengono il vuoto

- Assicuratevi che la manopola del coperchio del contenitore sia posizionata su "VACUUM" prima di effettuare il vuoto nel contenitore e che sia posizionata su "CLOSED" dopo aver fatto il vuoto.
- Controllate che l'O-ring sotto la manopola del coperchio del contenitore o del coperchio universale sia al proprio posto correttamente posizionato.

I contenitori MAGIC VAC® Family non mantengono il vuoto

- Controllate che la guarnizione sotto il bottone centrale (16) del coperchio del contenitore sia al proprio posto correttamente posizionata.

I VANTAGGI DEL CONFEZIONAMENTO SOTTOVUOTO MAGIC VAC®

Il seguente lavoro è il risultato della collaborazione tra la Divisione Ricerca e Sviluppo Flaem Nuova ed il Prof. Luciano Piergiovanni - Cattedra di "Tecnologie del Condizionamento e della Distribuzione dei prodotti agro-alimentari" all'Università degli Studi di Milano.

Il confezionamento sottovuoto rivoluzionerà il modo in cui acquistate e conservate il cibo. Conservando il cibo sottovuoto (che significa senza aria), la vita degli alimenti si allunga enormemente, siano essi conservati in dispensa, frigorifero o freezer. L'aria può rendere gli alimenti stantii e rancidi, può farli fermentare, seccare o può causare bruciature da freezer. Il confezionamento sottovuoto mantiene più a lungo la freschezza e il gusto del Vostro cibo.

Ora avrete la possibilità di confezionare gli alimenti freschi acquistati al mercato, quelli dell'orto o del Vostro giardino in porzioni convenienti per l'uso futuro, anche in grandi quantità. Gli alimenti acquistati già sottovuoto, come formaggi, salumi e carne manterranno gusto e freschezza intatti, se saranno, una volta aperti, riconfezionati sottovuoto nei sacchetti o nei contenitori MAGIC VAC. La carne, il pesce e le verdure possono essere surgelate senza bruciature da gelo e manterranno freschezza e qualità. Alimenti come caffè, riso, farina e frutta secca dureranno molto più a lungo se confezionati sottovuoto. I cibi freschi o deperibili dovranno comunque

essere surgelati o conservati in frigorifero.

La qualità originale dell'alimento deve essere la migliore possibile, sia per quanto riguarda la sua freschezza, sia per quanto riguarda l'igiene dell'ambiente nel momento in cui si procede nelle fasi del confezionamento. Non esiste infatti alcuna tecnica di conservazione che possa trasformare un prodotto cattivo in uno buono.

Tenete sempre a portata di mano, la Vostra MAGIC VAC, i sacchetti e i contenitori per il vuoto e sperimentarete la facilità d'uso e tutti i grandi vantaggi per la qualità dei vostri cibi che il sistema MAGIC VAC vi consente.

Consultate la tabella "Tempi di conservazione con MAGIC VAC" a dimostrazione dell'effettivo prolungamento della vita di un alimento pur mantenendo inalterate le originali caratteristiche sensoriali, igieniche e nutrizionali.

TEMPI DI CONSERVAZIONE CON MAGIC VAC®

	Periodo di conservazione a pressione atmosferica	Periodo di conservazione con MAGIC VAC®
Alimenti refrigerati (5±2 °C)		
Carni rosse	3-4 giorni	8-9 giorni
Carni bianche	2-3 giorni	6-9 giorni
Pesci interi	1-3 giorni	4-5 giorni
Selvaggina	2-3 giorni	5-7 giorni
Salumi	7-15 giorni	25-40 giorni
Salumi affettati	4-6 giorni	20-25 giorni
Formaggi molli	5-7 giorni	14-20 giorni
Formaggi duri e semi duri	15-20 giorni	25-60 giorni
Ortaggi	1-3 giorni	7-10 giorni
Frutta	5-7 giorni	14-20 giorni
Alimenti cotti e refrigerati (5±2 °C)		
Passati e zuppe vegetali	2-3 giorni	8-10 giorni
Paste e risotti	2-3 giorni	6-8 giorni
Carni lessate e arrosto	3-5 giorni	10-15 giorni
Dolci farciti (creme e frutta)	2-3 giorni	6-8 giorni
Olio per friggere	10-15 giorni	25-40 giorni
Alimenti congelati (-18±2 °C)		
Carni	4-6 mesi	15-20 mesi
Pesci	3-4 mesi	10-12 mesi
Vegetali	8-10 mesi	18-24 mesi
Alimenti a temperatura ambiente (25±2 °C)		
Pane	1-2 giorni	6-8 giorni
Biscotti confezionati	4-6 mesi	12 mesi
Pasta	5-6 mesi	12 mesi
Riso	5-6 mesi	12 mesi
Farina	4-5 mesi	12 mesi
Frutta secca	3-4 mesi	12 mesi
Caffè macinato	2-3 mesi	12 mesi
Tè in polvere	5-6 mesi	12 mesi
Liofilizzati	1-2 mesi	12 mesi
Latte in polvere	1-2 mesi	12 mesi

Valori indicativi che dipendono comunque dall'integrità della confezione e dalle caratteristiche qualitative dell'alimento in origine, inoltre sono riferiti al confezionamento ottenuto con l'abbinamento macchina – sacchetti/rotoli, contenitori ed accessori "originali". L'utilizzo di sacchetti/rotoli, contenitori ed accessori di altre marche può non garantire i tempi riportati in tabella. Pertanto il fabbricante non può ritenersi responsabile.

ATTENZIONE: Conservare i cibi deperibili in freezer o in frigorifero. L'operazione sottovuoto allunga la vita del cibo, ma non lo trasforma in una "conserva", cioè in un prodotto stabile a temperatura ambiente.

CHE COS'È IL SOTTOVUOTO

Il deterioramento del cibo è causato da reazioni chimiche intervenute nel cibo esposto all'aria, alla temperatura, all'umidità, all'azione degli enzimi, alla crescita dei microrganismi o alla contaminazione degli insetti. Il confezionamento sottovuoto prevede una riduzione della pressione assoluta dell'aria all'interno della confezione, sottraendo ossigeno ed eliminando i composti volatili. L'ossigeno nell'aria causa il deterioramento del cibo, in primo luogo tramite il processo di ossidazione, che causa la perdita dei valori nutritivi, del sapore e di tutte le sue qualità. L'aria, inoltre, contribuisce alla crescita della maggior parte di microrganismi e determina le bruciature da gelo che si verificano sul cibo surgelato. Il confezionamento sottovuoto allunga la conservazione di molti cibi freschi, riducendone l'ossidazione e impedendo la proliferazione microbica (batteri e muffe). Comunque molti cibi freschi contengono sufficiente umidità per favorire la crescita di microrganismi che possono svilupparsi con poca o senza aria. Per prevenire il deterioramento di questi cibi è essenziale la conservazione a bassa temperatura. I microrganismi, quali muffe, lieviti e batteri, sono presenti ovunque ma possono causare problemi solo in certe condizioni. Ad esempio le muffe non crescono in ambienti a basso contenuto di ossigeno o in assenza di umidità. I lieviti per svilupparsi necessitano di umidità, zucchero e di una temperatura moderata, ma possono crescere in presenza o assenza di aria. La refrigerazione rallenta la crescita di lieviti ed il surgelamento lo blocca completamente. I batteri possono moltiplicarsi con o senza aria a seconda della loro natura. Il *Clostridium botulinum* è un tipo di batterio molto pericoloso che può svilupparsi in ambienti che non contengono acidi, privi di ossigeno ed esposti per periodi prolungati a temperature superiori a 4°C. I cibi attaccabili dal Botulino, quindi, sono quelli a bassa acidità (come carne, pollame, pesce, frutti di

mare, olive in salamoia, uova, funghi, verdura) e cibi a media acidità come quasi tutti gli ortaggi e molti frutti (pomodori maturi, cipolle, peperoncino rosso, fichi e cetrioli). Per impedire la contaminazione di questo patogeno è indispensabile operare in osservanza delle misure di igiene e per impedirne una pericolosa proliferazione nei cibi conservati, questi devono essere refrigerati per conservazioni di brevi periodi e/o surgelati per conservazioni di lunghi periodi. E' necessario, comunque, consumarli immediatamente dopo averli riscaldati.

Attenzione: consumate immediatamente un alimento che è stato riscaldato ancora chiuso nei sacchetti MAGIC VAC[®] sottovuoto. Lasciandolo raffreddare lentamente a temperatura ambiente, nella confezione sigillata sottovuoto, si può dare modo ad alcuni microrganismi patogeni di moltiplicarsi, in qualche ora, fino a valori pericolosi per la salute.

Alcuni enzimi che si trovano nei cibi causano cambiamenti sempre più evidenti nel colore, nella struttura e nel sapore che dipendono dal tempo di conservazione, dalla temperatura e, soprattutto, dalla presenza di aria. Per fermare l'azione degli enzimi, le verdure devono essere scottate brevemente mediante il vapore o l'utilizzo del forno a microonde. I cibi che contengono un alto tasso di acidità, come la maggior parte della frutta, non necessitano di scottatura. L'assenza di aria che si realizza con il sottovuoto, in ogni caso rallenta o impedisce l'azione di questi enzimi. Le larve degli insetti si trovano spesso in molti cibi a basso contenuto di acqua o essiccati e senza il confezionamento sottovuoto o il congelamento, potrebbero svilupparsi durante la conservazione contaminando il cibo. Alcuni prodotti come la farina ed i cereali potrebbero contenere le larve ma utilizzando il confezionamento sottovuoto MAGIC VAC[®] si impedisce che possano trasformarsi in insetti.

COME CONSERVARE CON I SACCHETTI MAGIC VAC[®]

Confezionamento sottovuoto per il freezer

Innanzitutto utilizzare il cibo più fresco possibile. Il sistema MAGIC VAC[®] vi permetterà di mantenere tutta la freschezza del cibo solo se conservato correttamente. Alcuni alimenti hanno una consistenza morbida che potrebbe essere danneggiata da un confezionamento sottovuoto, realizzato sul prodotto fresco. Per prodotti delicati come carni, pesci, frutti di bosco, pane ecc., è opportuno procedere ad una pre-surgelazione. Nelle prime ventiquattro ore non c'è alcun rischio di bruciature da freezer e potrete così confezionare sottovuoto nei sacchetti MAGIC VAC[®] i prodotti presurgelati il giorno prima e conservarli poi in congelatore per lunghi periodi per conservare al meglio tutte le caratteristiche sensoriali e nutrizionali del prodotto che avete confezionato. Quando si tratta di conservare sottovuoto zuppe, stufati o altro cibo liquido, pre-surgelateli in una teglia o piatto temperato. Quando diventano soli-

di, confezionateli sottovuoto, etichettateli e riponeteli nel Vs. freezer. Per conservare sottovuoto le verdure, mondatele o pelatele, poi scottatele passandole brevemente in acqua bollente o nel forno a microonde fino a quando si saranno scaldate, restando comunque croccanti. Confezionatele poi sottovuoto in porzioni convenienti. Se il cibo non viene pre-surgelato, lasciate una lunghezza supplementare di 5 cm. extra di sacchetto per permettere l'espansione dovuta al surgelamento. Per la carne e il pesce è consigliabile riporre il cibo su un tovagliolo di carta e confezionarlo sottovuoto con il tovagliolo di carta nel sacchetto. Questo assorbirà l'umidità del cibo. Per conservare il cibo come focacce, crêpes e piccoli hamburger, sovrapponeteli inserendo fra un pezzo e l'altro carta da forno o pellicola estensibile. Questo permetterà di togliere parte del cibo, di riconfezionare il resto e rimetterlo immediatamente nel freezer.

Confezionamento sottovuoto per il frigorifero

Per le famiglie impegnate, il cibo può essere preparato in anticipo, messo sottovuoto e conservato in frigorifero e utilizzato in più riprese, pronto da scaldare quando si rende necessario.

Confezionamento sottovuoto per la dispensa

Anche gli alimenti che possono conservarsi a temperatura ambiente (come per esempio il caffè, la farina, la pasta, lo zucchero, ecc.) possono trarre vantaggio da un confezionamento sottovuoto. Se questi prodotti devono restare inutilizzati per più giorni, come accade quando ci si allontana da casa o si lascia quella delle vacanze, è opportuno proteggere tutti gli alimenti con un confezionamento sottovuoto. Si manterranno più freschi e sarà impossibile che l'umidità dell'ambiente, le muffe, gli insetti possano deteriorarli.

Scongelamento dei sacchetti MAGIC VAC™

Per scongelare i cibi sottovuoto metteteli sul ripiano più basso del frigorifero per scongelarli lentamente se si tratta di carni, pesci, frutti, vegetali o altri alimenti delicati, lasciateli a temperatura ambiente se si tratta di pane, focacce oppure, se si tratta di zuppe o altri liquidi, immergete in acqua calda i sacchetti con il loro contenuto fino a giusta temperatura. Quando li lasciate a temperatura ambiente o li riscaldate a bagno maria assicuratevi di tagliare un angolo del sacchetto per lasciare uscire il vapore. Dopo che il cibo è stato scongelato, consumatelo immediatamente.

Non ricongelatelo.

Riconfezionamento di cibi pre-confezionati

Molti cibi vengono venduti pre-confezionati in sacchetti industriali sottovuoto, come formaggio e carne. Per mantenere il gusto e la freschezza di questi cibi, riconfezionateli nei sacchetti MAGIC VAC™ dopo che il sacchetto industriale è stato aperto.

Gli alimenti pre-confezionati devono comunque essere consumati entro la data di scadenza indicata sulla confezione originale del prodotto e trattati con la massima cura ed igiene nelle operazioni di riconfezionamento.

Suggerimenti utili ...

- Per cibi con punte affilate o spigoli, come ossa e spaghetti, imbottite i margini con tovaglioli di carta in modo da evitare di forare il sacchetto.
- Per articoli fragili e delicati come fragole, crackers o biscotti è più indicata la conservazione nei contenitori.
- Ci sono molti prodotti non alimentari che possono essere confezionati sottovuoto. Potete conservare attrezzature per campeggio come fiammiferi, set per il pronto soccorso e vestiario asciutto e pulito. Potete conservare il triangolo per emergenze in macchina. Potete mantenere più a lungo il tabacco da pipa, l'argenteria e le collezioni incontaminate ecc.

COME CONSERVARE CON I CONTENITORI MAGIC VAC®

Attenzione: Non utilizzare contenitori in plastica o in vetro che non siano idonei in quanto possono implodere sotto la depressione del vuoto della MAGIC VAC® e causare ferite.

Congelamento in contenitori

Per congelare il cibo in contenitori in materiale plastico utilizzare solo i contenitori MAGIC VAC® o nel caso di contenitori in vetro utilizzare vasi temperati adatti alle temperature del freezer.

Confezionamento sottovuoto del cibo in contenitori

Il confezionamento sottovuoto in contenitori è perfetto per i prodotti che vengono utilizzati frequentemente. Cibi essiccati come pasta, cereali, farina, zucchero, patatine, ciambelline salate o biscotti, alimenti per animali, manterranno la loro struttura ed un gusto fresco fino in fondo. Insalate e verdure possono essere pulite per tutta la settimana e conservate in un contenitore MAGIC VAC®. Rimarranno croccanti e fresche. Per assorbire l'umidità in eccesso, piegare un tovagliolo di carta e posizionarlo sul fondo del contenitore.

Attenzione: I liquidi devono essere raffreddati prima di essere messi sottovuoto. Infatti i liquidi caldi trameranno uscendo dal contenitore durante l'operazione di sottovuoto.

Cibi in polvere o in grani possono essere coperti da un tovagliolo di carta tagliato prima del confezionamento sottovuoto. Ciò eviterà che i grani entrino nei percorsi del vuoto o si depositino nelle sigillature del Tappo per il Vuoto. L'olio usato una volta per la frittura, può essere filtrato, raffreddato, chiuso sottovuoto in un contenitore MAGIC VAC® e conservato in frigorifero. In questo modo potrete riutilizzare almeno un'altra volta l'olio che si sarà conservato senza aria e al freddo, mantenendo quasi intatte le sue caratteristiche.

Gli articoli da dispensa come farina, riso, preparati per torte e frittelle, restano freschi più a lungo se confezionati sottovuoto. Noci e condimenti mantengono il loro gusto e sono protetti contro la rancidità.

Consigli per la conservazione in vaso

Per la conservazione del cibo utilizzare coperchi che siano stati controllati e risultino esenti da difetti. Per creare e mantenere un buon grado di vuoto è indispensabile che le guarnizioni dei coperchi siano in perfetto stato; una buona manutenzione dei coperchi si fa immergendoli in acqua bollente per 3 minuti e strofinando poi con una goccia di olio la guarnizione asciutta. Questa operazione restituirà l'elasticità necessaria alle guarnizioni dei coperchi.

LE COSE DA RICORDARE

Al fine di ottimizzare e rendere sicura la conservazione degli alimenti è indispensabile seguire alcune regole:

- Assicuratevi di esservi lavati accuratamente le mani e di aver pulito tutti gli attrezzi e le superfici che utilizzerete per tagliare e confezionare il cibo sottovuoto.
- Utilizzate possibilmente dei guanti per la manipolazione degli alimenti.
- Una volta confezionato il cibo deperibile, mettetelo nel frigorifero o surgelatelolo immediatamente, mantenendo costante la temperatura di refrigerazione o di congelamento. Non lasciatelo a lungo a temperatura ambiente.
- Disponete in modo appropriato nel frigorifero o nel freezer i contenitori di cibo confezionato sottovuoto per permettere ai cibi stessi di raggiungere rapidamente basse temperature.
- Dopo aver aperto cibo in scatola o confezionato sottovuoto a livello industriale, lo stesso può essere riconfezionato sottovuoto. Seguite le istruzioni per refrigerare dopo l'apertura e rimettete via il cibo dopo averlo riconfezionato sottovuoto.
- Gli alimenti pre-confezionati devono comunque essere consumati entro la data di scadenza indicata sulla confezione originale del prodotto.
- Una volta che avete riscaldato o scongelato il cibo deperibile, consumatelo. Non mangiare cibi deperibili se sono rimasti per molte ore a temperatura ambiente. Ciò è particolarmente importante se sono stati preparati con una salsa densa, in un confezionamento sottovuoto o in altri ambienti a basso contenuto d'ossigeno.
- Non scongelate il cibo in acqua bollente o con altre sorgenti di calore a meno che si tratti di liquidi (zuppe, succhi, ecc.).
- Il confezionamento sottovuoto aumenterà la vita del cibo essiccato. Il cibo che ha un alto contenuto di grasso sviluppa rancidità a causa dell'ossigeno e del calore. Il confezionamento sottovuoto allunga la vita dei cibi come noci, noce di cocco, o cereali. Conservate in un luogo freddo e buio.
- Il confezionamento sottovuoto non allungherà la vita della frutta e della verdura come banane, mele, patate ed alcune verdure, a meno che non sia stata tolta la buccia prima del confezionamento sottovuoto.
- Alimenti morbidi e dalla struttura delicata (come pesci, frutti di bosco, ecc.) vanno precongelati per una notte, prima di confezionarli sotto vuoto e riporli definitivamente in freezer.
- Verdure come i broccoli, cavolfiori, cavoli, emettono gas quando vengono confezionate fresche sottovuoto per la refrigerazione. Per preparare questi cibi per il confezionamento sottovuoto, scottateli e surgelateli.
- Per una corretta e sicura conservazione sottovuoto utilizzate esclusivamente sacchetti, contenitori ed accessori originali MAGIC VAC®.

Tutti i diritti riservati. E' vietata la riproduzione parziale o totale

Data la continua ricerca tecnologica nel settore, FLAEM NUOVA si riserva il diritto di apportare modifiche tecniche e funzionali al prodotto senza alcun preavviso.

VACUUM PACKING MACHINE

Thank you for your purchase and for the confidence you have shown us. Please read these instructions carefully so that you can correctly use the MAGIC VAC® (Mod. P0211ED) in order to achieve the best storage results. We also advise that you keep this manual for future reference.

INDEX

- NOMENCLATURE and FUNCTIONS (Mod.P0211ED)	page 15	- INFORMATION ON VACUUM STORAGE OF FOOD	page 22-26
- IMPORTANT INFORMATION	page 16-17	• ADVANTAGES OF MAGIC VAC® VACUUM PACKING	page 22
- USE INSTRUCTIONS	page 18-20	• MAGIC VAC® STORAGE TIMES	page 23
• Making bags from MAGIC VAC® rolls	page 18	• WHAT IS VACUUM PACKING	page 24
• Packing in bags made from rolls or with pre-cut MAGIC VAC® bags	page 18	• HOW TO STORE USING MAGIC VAC® BAGS	page 24-25
• Packing in MAGIC VAC® Executive canisters or with MAGIC VAC® universal lids	page 18-19	• HOW TO STORE USING MAGIC VAC® CANISTERS	page 25
• Packing in MAGIC VAC® Family canisters	page 19	• THINGS TO REMEMBER	page 26
• Packing in glass jars	page 19		
• Packing with MAGIC VAC® bottle capper	page 19		
• Packing with the Lid Attachment	page 19		
• Rapid Marinating	page 20		
- CLEANING INSTRUCTIONS	page 20		
- TECHNICAL CHARACTERISTICS	page 20		
- TROUBLESHOOTING	page 21		

MACHINE NOMENCLATURE and FUNCTIONS (Mod. P0211ED)

See the illustrations on page 1.

- | (1) Control panel - To set the various functions of the machine. | Control Panel Description |
|--|---|
| (2) UNLOCK buttons -For opening the cover 4. | 1.1 Slow - Key for setting vacuum pump speed to low. |
| (3) ACCESSORY PORT Air intake for the Tube - To insert the Tube in order to perform the vacuum packing procedure in all canisters and with all MAGIC VAC® accessories. | 1.2 Normal - Key for setting vacuum pump speed to high. |
| (4) Cover - Open in the upper fixed position, it allows for bags to be positioned before proceeding with packing. | 1.3 Dry - Key for setting sealing cycle for packing dry foods. |
| (5) Roll-Holder Compartment. | 1.4 Humid - Key for setting sealing cycle for packing wet foods. |
| (6) Bar with bag-cutter. | 1.5 Vacuum & Seal / Cancel - Key (BACKLIT BLUE) to start the automatic bag packing cycle, including final sealing. This Key also has the Cancel function, which stops any packaging phase that is underway. |
| (7) Vacuum chamber - Is the location for positioning the bag and evacuating the air. | 1.6 Pulse & Canister - Button for suction in bags containing fragile foods and in containers. |
| (8) Sealing bar - Heating element which seals the bag. | 1.7 Marinating - Key to start the rapid marinating cycle to be used only with square 2.5 L MAGIC VAC® canisters. |
| (9) Sealing gasket - Presses the bag on the Sealing Bar. | 1.8 Manual Seal - Key (BACKLIT RED) to start the manual bag sealing cycle. |
| (10) Airtight gaskets -Guarantee the vacuum in the chamber allowing for air to be evacuated from the bags. | |
| (11) Power Cable and cable holder. | |
| (12) Anti-skid Feet - Prevent the machine from sliding during use. | |

IMPORTANT INFORMATION

The manufacturer makes every effort to ensure that every product is of the highest quality and safety, however, as with any electric appliance, fundamental safety regulations must be observed in order to avoid hazards to people, animals and/or objects.

- Before using for the first time, and periodically during the life of the product, check the power cable to make sure there is no damage; if the supply cord is damaged, it must be replaced by the manufacturer, its service agent or similarly qualified person in order to avoid hazard.
- This appliance can be used by children aged from 8 years and above and persons with reduced physical, sensory or mental capabilities or lack of experience and knowledge if they have been given supervision or instruction concerning use of the appliance in a safe way and understand the hazards involved. Children shall not play with the appliance.

Cleaning and user maintenance shall not be made by children without supervision.

- Carefully read the instructions before using your MAGIC VAC® (Mod. P0211ED), and keep them handy for future reference.
- This device is not for continuous use; wait at least 1 minute between uses.
- The intensive use of the appliance, may cause the automatic thermal protection of the sealing bar to intervene. If this happens, wait at least 20 minutes for the appliance to cool-down before resetting the protection systems.
- Do not use the device near or on hot surfaces.
- The appliance cover is not protected against liquid penetration.
- Avoid the aspiration of liquids into the vacuum chamber. If this should occur, immediately dry the vacuum chamber.
- Do not submerge the appliance in water and do not use it if the cable or plug are wet; if this should happen during use, immediately unplug it wearing dry rubber gloves. Do not remove or touch the appliance that is submerged in water before unplugging it. Do not use it after having removed it from the water (send it immediately to an authorized repair center or our authorized dealer).
- Do not touch the sealing bar during use in order to prevent possible burns.
- Never use power adapters other than those reported on the device (see information label).
- Always unplug after use.
- Do not open or tamper with the device. Repairs must only be performed by authorized personnel. Unauthorized repairs will void the

warranty.

- The Manufacturer, Retailer and Importer shall be deemed responsible for the safety, reliability and performance only if: a) the device is used in compliance with the use instructions; b) the electrical system in the area where the device is used is in compliance with current laws.
- The use of original bags is highly recommended. If other types of vacuum bags are used to carry out multiple vacuum packaging operations, the plain side of the film should be laid face down onto the sealing bar.
- No lids or use containers that have cracks or is damaged!

This text is for users in countries except European countries:

- This appliance is not intended for use by persons (including children) with reduced physical, sensory or mental capabilities, or lack of experience and knowledge, unless they have been given supervision or instruction concerning use of the appliance by a person responsible for their safety.
- Children should be supervised to ensure that they do not play with the appliance.

Use only original MAGIC VAC® bags and accessories.

USE INSTRUCTIONS

Before each use, carefully clean your machine and the accessories that come in contact with food (canisters, lids, jars, etc.) following the instructions provided in the paragraph "CLEANING INSTRUCTIONS".

1 Positioning the machine

Position the machine in a dry place on a horizontal surface, being careful to leave the work zone around the machine itself free of obstacles and wide enough to allow for placing the bags of food to be packaged.

2 Connecting the machine

Insert the Power Cable Plug (11) in the outlet (see technical information). LEDs 1.2 and 1.4 for the Normal and Humid keys will be lit.

3 Adjustments

Adjustments must be made whenever the Power cable (11) is plugged into the outlet.

To set the desired adjustment, press the corresponding key.

3.1 - Set the Pump suction Speed

MAGIC VAC[®] (Mod. P0211ED) is equipped with a pump suction speed regulator to make the packing operation easier.

When the machine is activated, the speed is automatically set to Normal, which is the highest that can be used in normal packing operations. However, when packing fragile foods in MAGIC VAC[®] bags, it is best to select the Slow function which reduces the pump speed, thus allowing control over the performance of the operation by manually activating the sealing process with the Manual Seal button at the proper time.

3.2 - Set type of sealing

MAGIC VAC[®] (Mod. P0211ED) is equipped with sealing type adjustment. In fact, the final bag sealing result can be influenced by the type of food to be packed or the temperature of the room.

Thus, to optimize the final result you can choose from 2 sealing modes:

Dry for dry foods like cookies, rice and coffee

Humid for red meats and fish that release liquids or blood.

4 Recommendations for bag use

MAGIC VAC[®] bags are available in various sizes. Check the ideal bag size for the food that you intend to store. Make sure the length of the bag to be used is at least 8 cm greater than the food to be stored and add another 2 cm for each time the bag is to be reused.

Please note: If you are using pre-cut bags, skip to point 6 of these instructions.

5 Making bags from MAGIC VAC[®] rolls

- Lift the Cover (4) and the bar with Bag Cutter (6), insert the bag roll (fig. A) allowing some length to protrude so it can be pulled out, then close the bar with Bag Cutter (6).

ATTENTION: whenever you close the bar with the Bag Cutter (6), be careful that the bag-cutter Blade is positioned at one of the two ends of the slot. The bag-cutter blade **MUST NOT BE IN THE CENTER** of the bar with the Bag Cutter (6) (fig. B).

- Unroll the correct length from the roll (fig. B). Press the Bag Cutter blade (6) beginning from either one of the two sides of the bag and run it along the

tract according to its width. This will cut the piece neatly and precisely (fig. C). Now you can seal one open side of the piece by following these steps.

- Lift the Cover of the machine (4) and rotate it to the open position.
- Set one of the two open ends of the bag near the Sealing Gasket (9) (fig. D).
- Close the Cover (4) and press the two opposite ends (fig. E), you will hear a click, which means that the cover is latched.
- Press the Manual Seal key (1.8) (fig F) to perform the sealing process. Wait for the Manual Seal key to turn off (1.8).
- Press the UNLOCK Buttons (2) (fig G) to be able to open the Cover (4).
- Lift the Cover (4) of the machine and remove the bag.
- Check the seal obtained which should look like a regular horizontal line, smooth and without wrinkles (fig. H). In the event of incomplete sealing, repeat the packing cycle.

6 Vacuum packing with bags made from rolls or with pre-cut bags.

- Lift the Cover (4) and rotate it to the open position.
- Insert the food in the bag and eliminate any liquids or food residues from the inside of the end of the bag that must be sealed.
- Lay the bag with its contents in front of the machine, placing the open end inside the Vacuum Chamber (7) (fig. I).
- Close the Cover (4) and press the two opposite ends (fig. L), you will hear a click, which means that the cover is latched.
- Press the Vacuum & Seal key (1.5) (fig M) to perform the packing cycle. Wait until the Vacuum & Seal button turns off (1.5).
- Press the UNLOCK Buttons (2) (fig N) to be able to open the Cover (4).
- Check the seal obtained which should look like a regular horizontal line, smooth and without wrinkles (fig. H). In the event of incomplete sealing, repeat the packing cycle.

7 Using the Manual Seal function (1.8)

When packaging delicate and fragile foods (e.g. biscuits, rice, coffee, etc.) you can do it in 2 ways:

A) Set the speed of the pump with the Slow button, which lets you easily check the emptying phases and prevent crushing. Press the Vacuum & Seal button (1.5) to start the air extraction phase, then press the Manual Seal (1.8) button when you feel that the air extraction is sufficient.

B) Press and hold the Pulse & Canister button (1.6) and when you feel that the air extraction is sufficient, release it. Then press the Manual Seal button (1.8). At any time, by pressing the Cancel button (1.5) you can stop both the emptying phase and the subsequent sealing phase and open the lid (4).

8 Packing in MAGIC VAC[®] Executive Canisters or in canisters sealed with MAGIC VAC[®] Universal Lids.

ATTENTION: Only use MAGIC VAC[®] canisters since they are resistant to the vacuum created by the MAGIC VAC[®] (Mod. P0211ED), while other types of canisters could implode due to the vacuum obtained

with the machine and cause injury.

MAGIC VAC® Universal Lids, available in two diameters - 100 mm and 125 mm - are to be used with food storage jars, casseroles and tempered glass bowls. MAGIC VAC® Universal Lids work exactly like the Lids for MAGIC VAC® Executive Canisters.

ATTENTION: With MAGIC VAC® Universal Lids, do not use plastic or glass canisters that are not made for vacuum packing since they could implode due to the vacuum pressure obtained with the machine and cause injury.

- Fill the Canister leaving a space of at least 3 cm from the upper rim of the canister and place the lid on the canister. Turn the knob to the "VACUUM" position (fig. P).
- Using the Connection Tube (15), connect the Knob on the lid of the Canister to the air intake ACCESSORY PORT (3) on the machine (fig. O).
- Do not close the lid (4). If this occurs, open the lid or cancel the operation by pressing the Cancel button (1.5).
- Press and hold the Pulse & Canister button (1.6) (fig O) until the machine turns off.
- Detach the tube from the canister knob.
- Turn the Canister Lid knob to the "CLOSED" position.
- To open the canisters, turn the knob to the "OPEN" position; you should hear the air whistle as it re-enters the canister. This sound is your guarantee that the contents were vacuum-packed.

9 Packing in MAGIC VAC® Family canisters

These are multiuse canisters, ideal for storing products that are used frequently like dry and fragile foods; powdered foods and fruits and vegetables, fresh as well as blended or pureed. Due to their transparency and design, they are attractive on kitchen shelves and guarantee excellent visibility of their contents.

- Fill the Canister leaving a space of at least 3 cm from the upper rim of the canister and place the lid on the canister.
- Using the Connection Tube (15), connect the canister lid to the air intake ACCESSORY PORT (3) on the machine (fig. Q).
- Do not close the lid (4). If this occurs, open the lid or cancel the operation by pressing the Cancel button (1.5).
- Press and hold the Pulse & Canister button (1.6) (fig O) until the machine turns off.
- Detach the Tube from the canister lid.
- To open round canisters, press the center button (16), to open square canisters, first press the release (16a) and then open the safety closure (fig. Q).

10 Packing in glass jars sealed with metal lids (Leifheit type).

In order to perform the packing cycle in jars sealed with metal lids, you must use the Large Lid Attachment. Proceed as follows:

- Fill the jar leaving a space of at least 3 cm from the upper rim of the jar.
- Using the Connection Tube (15), connect the Lid Attachment (17) to the air intake ACCESSORY PORT (3) on the machine. Set the Lid Attachment directly on the jar with only the Lid (18) and push it down, ensuring that it is correctly attached (fig. R).
- Do not close the lid (4). If this occurs, open the lid or cancel the operation by pressing the Cancel but-

ton (1.5).

- Press and hold the Pulse & Canister button (1.6) (fig O) until the machine turns off.
- Make sure the Lid Attachment seals by holding it down with your hand.
- Detach the Connection Tube(15) from the Lid Attachment (17). Remove the Lid Attachment (17) from the jar.
 - Apply and securely screw on the Ring (19) supplied with the jar (fig. R).
 - To open a vacuum-packed glass jar sealed with a metal lid, use the proper Lid Opener with the written side up. This accessory allows the Lid to be reused. Position the Lid Opener as in fig. S and delicately apply pressure until the vacuum seal is released. Remove the metal Lid.

11 Packing with the MAGIC VAC® Bottle Capper

Il MAGIC VAC® Bottle Capper can be used for capping partially full bottles of wine or non-sparkling drinks, for example. The MAGIC VAC® Bottle Capper will let you vacuum-seal the bottle, maintaining quality and flavor for a longer period of time.

- Using the Connection Tube (15), connect the air intake ACCESSORY PORT (3) on the machine with the MAGIC VAC® Bottle Capper (20) (fig. T). Firmly push the Cap in the bottle.
- Do not close the lid (4). If this occurs, open the lid or cancel the operation by pressing the Cancel button (1.5).
- Press and hold the Pulse & Canister button (1.6) (fig O) until the machine turns off.
- Immediately detach the tube from both the Bottle Capper and the machine.
- To open a bottle sealed with the MAGIC VAC® Bottle Capper, simply remove the cap from the bottle. You will hear the air entering the bottle.

12 Packing with the Lid Attachment in MAGIC VAC® Executive Canisters or in canisters sealed with MAGIC VAC® Universal Lids equipped with the previous knob version.

To use the Lid Attachment with MAGIC VAC® Executive canisters or in canisters sealed with MAGIC VAC® Universal Lids equipped with the previous knob version, consult the instructions on the website www.flaemnuova.it.

13 Rapid Marinating

Marinating is the best method for adding flavor to a meat or game dish and tenderizing it. Food is marinated in just a few minutes when it is vacuum-packed because the vacuum-packing process opens the pores in the food, allowing for greater and faster absorption of the marinade.

Using the exclusive Rapid marinating function, the machine maintains the vacuum for several minutes and then releases it, allowing the food to "rest" for 30 seconds. This process will be repeated several times. The pulsating vacuum and rest action allows for a much faster marinating time.

The entire cycle lasts about 12 minutes.

Proceed as follows:

- To marinate meat, fowl and fish, poke the surface of the food and place it in the 2.5 liter square MAGIC VAC® Executive canister, covered with the marinade of your choice, leaving an air space of about 3 cm from the upper rim of the canister, and place the cover on the canister.
- Attach the side handles on the lid itself and then

- turn the knob to the "OPEN" - (M)" position (fig. U).
- Using the Connection Tube (15), connect the air intake for the ACCESSORY PORT tube (3) on the machine with the Canister Lid Knob (fig. U).
- Close the Cover (4).
- Press the Marinating key (1.7) and the marinating cycle will start. Throughout the marinating cycle (approximately 12 minutes), the marinating key LED will flash. The machine will turn itself off automatically after the third vacuum phase.
- When the LED turns off, the cycle is finished.
- Remove the Connection Tube (15) from the canister first and then from the ACCESSORY PORT (3) on the machine.

Please Note: At the end of the cycle, if you wish to vacuum-pack your marinated food, turn the knob on the canister to the "CLOSED" position.

You can stop the machine at any time by pressing the

Cancel button (1.5); if you wish to repeat the marinating operation you must detach the Connection Tube from the canister and wait for it to refill completely with air. Then, re-attach the tube to the knob (in the OPEN - M position) on the canister and restart the rapid marinating cycle by pressing the Marinating button (1.7).

Please Note: During the marinating cycle, the knob on the container must be turned to the "OPEN - (M)" position.

Please Note: Ensure that the seal on the lid and the rim of the canister are clean and dry.

CLEANING INSTRUCTIONS



ATTENTION: Always unplug the machine before cleaning the MAGIC VAC[®].

- Clean hands thoroughly before proceeding with cleaning the machine and accessories.
- Both before and after use, clean the exterior surfaces of the MAGIC VAC[®] with a damp sponge and light dishwashing detergent (not abrasive or solvent). In the event of accidental penetration of liquids inside the structure, do not plug the unit

into power, do not use it and contact the nearest authorized service center or your authorized dealer.

- Thoroughly clean the MAGIC VAC[®] accessories (canisters, lids, jars, etc.) like any other kitchen object, allowing them to dry completely. If washing in the dishwasher, load them in the top rack.
- Refer to the instructions on the accessory's packaging.

TECHNICAL CHARACTERISTICS

Model:	P0211ED
Voltage	220-240V~ 50Hz 130W
Dimensions	45,5 (W) x 22,2 (D) x 11,9 (H) cm
Weight	2.3 Kg
Marking	
Approvals	

The efficiency of MAGIC VAC[®] systems were tested by AITA (Italian Association of Food Technology).

Electromagnetic compatibility:

MAGIC VAC[®] (Mod. P0211ED) was created to satisfy current electromagnetic compatibility requirements. In any event, if you suspect that the device interferes with the normal function of your television, radio or other electrical appliance, try to locate the device in another location in order to remove the interference, or connect the appliance to another electrical outlet.



Disposal: In compliance with Directive 2012/19/EC, the symbol shown on the appliance indicates that the equipment to be disposed of is considered as waste and must therefore be subject to "separate collection". Therefore, the user must deliver (or have delivered) the aforementioned waste to sorted waste collection points set up by the local authorities, or return it directly to the dealer upon purchase of a similar product. Sorted waste collection and subsequent treatment, recovery and disposal operations encourage the production of equipment with recycled materials and limit the negative effects on the environment and health caused by improper waste management. The unlawful disposal of the product by the user could result in administrative fines as provided by the laws transposing Directive 2012/19/EC of the European member state in which the product is disposed of.

TROUBLESHOOTING

MAGIC VAC® does not work

- Check that the MAGIC VAC® is plugged in. Check the electrical outlet by trying another device in the same outlet.
- Make sure the power cable and/or plug are not defective. If so, do not use the machine.

MAGIC VAC® does not perform the first seal on the piece of cut roll

- Check that the piece of cut roll is correctly positioned as described in the paragraph: "Making bags from MAGIC VAC® rolls".

MAGIC VAC® does not completely vacuum-pack the bags

- In order to correctly seal the bags, the open end must be entirely inside the Vacuum Chamber.
- Make sure the Sealing Bar, the Airtight Gasket and Sealing Gasket are not dirty. After cleaning, correctly replace them.
- The MAGIC VAC® bag may be punctured. To check, seal the bag with air inside, place it under water and squeeze. If you see bubbles, there is a leak. Reseal or use another bag.

MAGIC VAC® does not correctly seal the bag

- If the Sealing Bar overheats and melts the bag, lift the Cover and allow the Sealing Bar to cool for a few minutes.

The MAGIC VAC® doesn't maintain its vacuum after sealing

- Leaks along the seal can be caused by wrinkles, crumbs, grease or liquids. Open the bag, clean the upper part of the inside of the bag and remove any residue from the Sealing Bar before resealing.
- Make sure the bag is not punctured and thus did not maintain the vacuum. Protect any pointed edges of the contents in the bag using paper napkins.

MAGIC VAC® does not seal containers

- Using the Connection Tube, connect the lid of the canister (or Lid Attachment if necessary) with the Air Intake on the machine.
- Leave adequate space (at least 3 cm) between the contents and the top of the jar or canister.
- If liquids escape during the vacuum-packing phase, remember that they must first be refrigerated and not at room temperature.
- Make sure that the rim of the jar or canister and universal lid are not damaged in the sealing zone. Clean the rim and the lid with a damp cloth and reseal.
- Make sure the gasket on the canister lid or universal lid is placed in the correct position and not damaged.

MAGIC VAC® Executive canisters or MAGIC VAC® Universal Lids do not maintain their seal

- Make sure the knob on the canister lid is set to "VACUUM" before vacuum-packing and that it is set to "CLOSED" after it is complete.
- Check that the O-Ring under the knob on the canister lid or universal lid is correctly positioned.

MAGIC VAC® Family canisters do not maintain their seal

- Make sure the gasket under the central button (16) on the canister lid is correctly positioned in the proper place.

THE ADVANTAGES OF MAGIC VAC[®] VACUUM PACKING

This manual is the product of collaboration between the Flaem Nuova Research and Development Division and Prof. Luciano Piergiovanni, Chair of "Agri-food product conditioning and distribution technologies" at Milan University.

Vacuum packing will revolutionise the way in which you buy and keep food. By keeping food under vacuum (i.e. without air), the shelf-life of foods is greatly extended, whether it is kept in the larder, fridge or freezer. Air can make food rancid and stale, it can cause it to ferment, dry out, and it may even cause freezer burns. Vacuum packing keeps your food fresher and more flavourful for longer.

Now you can pack fresh food bought from the market, or food picked from your vegetable garden, in handy portions for future use, even in large quantities. Food bought already vacuum-packed, like cheese and meat, will retain its flavour and freshness once opened, without problems of moisture and mould, if it is vacuum-packed after use in MAGIC VAC[®] bags and containers. Meat, fish and vegetables can be frozen without the risk of frost burns and will keep their freshness and quality. Foodstuffs like coffee, rice, flour and nuts will last much longer if they

are vacuum packed. Fresh or perishable foods must in any case be frozen or kept in the fridge.

The original quality of the food must be of the very highest order, in terms of freshness and environmental hygiene, when you decide to vacuum pack it.

There are in fact no preservation methods which will transform a poor product into a good one.

Always keep your MAGIC VAC[®] bags and containers handy and you will quickly appreciate the many advantages and ease of use that MAGIC VAC[®] offers when it comes to preserving the quality of food.

Consult the "Food preservation times with MAGIC VAC[®]" chart to see how vacuum packing can extend the life of any food without in any way altering or impairing its taste, smell, appearance, hygiene and nutritional value.

STORAGE LIFE WITH MAGIC VAC®

	Preservation times at atmospheric pressure	Preservation times with MAGIC VAC®
Refrigerated foods (5 ± 2 °C)		
Red meat	3-4 days	8-9 days
White meat	2-3 days	6-9 days
Whole fish	1-3 days	4-5 days
Game	2-3 days	5-7 days
Cooked pork products	7-15 days	25-40 days
Sliced pork meats	4-6 days	20-25 days
Soft cheese	5-7 days	14-20 days
Hard and semi-hard cheese	15-20 days	25-60 days
Vegetables	1-3 days	7-10 days
Fruit	5-7 days	14-20 days
Cooked and refrigerated foods (5 ± 2 °C)		
Purees and vegetable soups	2-3 days	8-10 days
Pasta and risotto	2-3 days	6-8 days
Boiled and roast meats	3-5 days	10-15 days
Desserts with fillings(cream and fruit)	2-3 days	6-8 days
Frying oil	10-15 days	25-40 days
Frozen foods (-18 ± 2 °C)		
Meat	4-6 months	15-20 months
Fish	3-4 months	10-12 months
Vegetables	8-10 months	18-24 months
Food at ambient temperature (25 ± 2 °C)		
Bread	1-2 days	6-8 days
Packed biscuits	4-6 months	12 months
Pasta	5-6 months	12 months
Rice	5-6 months	12 months
Flour	4-5 months	12 months
Dry fruit	3-4 months	12 months
Ground coffee	2-3 months	12 months
Powder tea	5-6 months	12 months
Freeze-dried products	1-2 months	12 months
Powdered milk	1-2 months	12 months

Approximate values which in any case depend on pack integrity and on original food quality characteristics. These values also refer to packaging obtained with machine- "original" bags/rolls, containers and accessories combination. The times shown on the chart cannot be guaranteed with use of bags/rolls, containers and accessories of other brands. The manufacturer therefore disclaims liability.

IMPORTANT: Keep perishable foods in the freezer or fridge. Vacuum packing extends the life of food, but does not turn it into a "preserve", i.e. a stable product at ambient temperature.

ABOUT VACUUM PACKING

The deterioration of food is caused by chemical reactions that occur in food which is exposed to the air, temperature, moisture, the action of enzymes, the growth of micro-organisms or contamination by insects.

Vacuum packing reduces the absolute pressure of the air inside the package or container, by removing the oxygen and eliminating volatile compounds. The oxygen in the air causes food to deteriorate, firstly through a process of oxidation, causing the loss of nutritional values, flavour and all the food's qualities. Air also promotes the growth of most micro-organisms and causes the frost burns which occur on frozen food. Vacuum packing extends the shelf life of many fresh foods, by reducing oxidation and preventing the proliferation of microbes (bacteria and mould). However, many fresh foods contain sufficient moisture to encourage the growth of micro-organisms that can grow with or without air. To prevent the deterioration of such foods, they must be preserved at low temperatures.

Micro-organisms like mould, yeast and bacteria are present everywhere, but they can cause problems only in certain conditions.

For example, mould will not grow in environments with a low oxygen content, or in the absence of moisture or humidity. To grow, yeast requires moisture, sugar and a moderate temperature, but it can grow in the presence or absence of air. Refrigeration slows the growth of yeast and freezing blocks it completely. Bacteria can multiply with or without air, depending on their type.

Clostridium Botulinum is a very dangerous type of bacteria which can develop in environments which do not contain acids, are without oxygen and are exposed to temperatures in excess of 4°C for long periods of time.

Foodstuffs vulnerable to attack by Clostridium Botulinum are those with low acidity (like red meat, poultry, fish, seafood, olives in brine, eggs, mushrooms and vegetables) and medium acidity foods like virtually all vegetables and many fruits (ripe tomatoes, onions, red pepper, figs and cucumbers). To prevent contamination by this bacterium, it is essential to observe the basic rules of hygiene and, to prevent its harmful proliferation in preserved foods, they must be refrigerated for short periods and/or frozen for long-life preservation. However, such foods must be eaten immediately after heating.

Important: you must consume immediately any food which has been heated while still sealed in MAGIC VAC[®] bags. Leaving the food to cool slowly at room temperature in the sealed vacuum bag may cause several harmful micro-organisms to multiply, in just a few hours, to values that are health-threatening.

Several enzymes found in foods cause increasingly noticeable changes in colour, structure and flavour; such changes depend on the preservation time, temperature and, above all, the presence of air. To halt the action of enzymes, vegetables must be blanched briefly using steam or a microwave oven. Food which contains a high percentage of acidity, like most fruits, do not require blanching. The absence of air created by the vacuum will in any case slow down or prevent the action of these enzymes.

Insect larvae are frequently found in many low water content or dried foods which have not been vacuum packed or frozen, and they can develop during preservation and thus contaminate the food. Some products like flour and grain might contain larvae, but using MAGIC VAC[®] vacuum packing will stop them developing into insects.

HOW TO PRESERVE FOOD IN MAGIC VAC[®] BAGS

Vacuum packing for the freezer

First of all, use the freshest possible food. The MAGIC VAC[®] system will allow you to retain all the freshness of the food only if it is properly preserved. Some foods have a soft consistency which could be damaged by vacuum packing the product when fresh. To prepare delicate foods like meat, fish, berries, bread, etc., it is advisable to pre-freeze them first. In the first twenty-four hours there is no risk of freezer burns, so you can vacuum pack the products frozen the previous day in MAGIC VAC[®] bags, and then keep them in the freezer for long periods so as to preserve all the nutritional values and flavour of the product you have packed.

When vacuum packing soups, stews or other liquid food, pre-freeze it in a pan or high-strength dish. When the food becomes solid, vacuum pack it, add a label and replace in your freezer.

To vacuum pack vegetables, peel them and then blanch them briefly in boiling water or a microwave oven until they are warm but still firm. Then vacuum pack them in convenient portions.

If the food is not pre-frozen, leave an extra 5 cm in

the length of the bag to allow for expansion due to freezing. With regard to meat and fish, it is advisable to place the food on a paper towel and vacuum pack it with the towel in the bag. This will absorb any moisture in the food.

To preserve food like focaccia, crêpes and small hamburgers, stack them on top of each other, placing greaseproof paper or film between each piece. This will make it easier to remove some of the food, repackage the rest and replace it immediately in the freezer.

Vacuum packing for the fridge

For busy households, food can be prepared in advance, then vacuum packed and kept in the fridge for use at different times, ready to be heated as and when necessary.

Vacuum packing for the larder

Even foods that can keep at room temperature (like, for example, coffee, flour, pasta, sugar, etc.) can benefit from vacuum packing. If these products are to remain unused for several days, such as when you go away on holiday, it is advisable to protect all foods by vacuum

packing. They will keep better and moisture, mould and insects will not attack and ruin them.

Defrosting MAGIC VAC™ bags

To defrost vacuum packed food such as meat, fish, fruit, vegetables or other delicate foodstuffs, place it on the lowest shelf in the fridge to defrost slowly; bread and focaccia should be left at room temperature, while soups or other liquid foods should be immersed in hot water still in the vacuum bags until they reach the right temperature. When you leave food at room temperature or heat it in a bain-marie, make sure you cut one corner of the bag to let the steam escape. When the food has been defrosted, it must be consumed immediately. Do not re-freeze it.

Repackaging pre-packed food

Many foodstuffs, like cheese and meat, are sold pre-packed in factory-prepared vacuum bags. To retain the flavour and freshness of these foods, repackage them in MAGIC VAC™ bags after the factory package

has been opened.

Pre-packed foods must always be consumed by the use-by date shown on the original package. They must also be handled with the greatest care and hygiene when repackaging.

Useful tips...

- For food with tapered ends or sharp edges, like bones and spaghetti, pad the edges with paper towels to prevent perforating the bag.
- Fragile and delicate foodstuffs like strawberries, crackers or biscuits should be preserved in MAGIC VAC™ containers.
- There are many non-food products which can be vacuum packed, such as camping equipment including matches, first aid kits and clean, dry clothes. You can even preserve the emergency triangle in the car. Silverware and collections can also be vacuum packed to protect the items against oxidation, etc.

HOW TO PRESERVE FOOD IN MAGIC VAC® CONTAINERS

Warning: Do not use plastic or glass containers that are not suitable since they could implode under the vacuum pressure of MAGIC VAC® and cause injury.

Freezing in containers

To freeze food in plastic containers use only MAGIC VAC® containers or, in the case of glass receptacles, used tempered glass suitable for freezer temperatures.

Vacuum packing food in containers

Vacuum packing in containers is ideal for products that you use frequently. Dried foodstuffs like pasta, rice, flour, sugar, crisps, savouries or biscuits, and pet food, will maintain all their shape and freshness.

Salad foods and vegetables can be cleaned for the whole week and kept in a MAGIC VAC® container. They will remain firm and fresh. To absorb excess moisture, fold a paper towel and place it on the bottom of the container.

Warning: Liquids must be cooled before vacuum packing. Hot liquids will expand and leak from the container during depressurising.

Food in powder or granule form can be covered with a paper towel before vacuum packing. This will prevent the powder or granules from getting into the vacuum paths or being deposited in the Vacuum Cap seal.

Oil used once for frying can be filtered, cooled, vacuum sealed in a MAGIC VAC® container and kept in the fridge. This will enable you to use the oil again at least once, since it has been preserved in an airless and cold environment, thereby retaining its characteristics.

Larder items like flour, rice and cake mixes stay fresh for longer if they are vacuum packed. Nuts and condiments retain their flavour and will not become rancid.

Tips for preserving food in jars

To preserve food in jars, use lids which have been checked and are free from defects. To create and maintain a good vacuum, the seals of the lids must be in perfect condition. To keep the lids in good condition, immerse them in boiling water for three minutes and then rub the dry seal with a drop of oil. This will restore the necessary elasticity to the seals of the lids.

POINTS TO REMEMBER

In order to optimise the preservation of foods and ensure perfect hygiene, a number of important rules must be followed:

- Make sure you wash your hands thoroughly and clean all the implements and surfaces you will be using to cut and vacuum pack the food.
- If possible, wear gloves when handling the food.
- Once perishable food has been packed, place it in the fridge or freeze it immediately, maintaining a constant fridge or freezer temperature. Do not leave the food for a long time at room temperature.
- Place the containers of vacuum packed food carefully in the fridge or freezer so that the food will cool rapidly to a low temperature.
- After opening tinned food or food that has been factory vacuum packed, it can be vacuum packed again. Follow the instructions to cool the food after opening and put it away as soon as it has been vacuum packed.
- Pre-packed foods must in any case be consumed by the use-by date shown on the original package.
- Once you have warmed up or defrosted perishable food, it must be eaten. Do not eat perishable food if it has been left at room temperature for many hours. This is especially important if the food has been prepared with a dense sauce, in a vacuum pack or in other low-oxygen content environments.
- Do not defrost food in boiling water or using other heat sources, unless the food in question is liquid (soups, juices, etc.).
- Vacuum packing extends the life of dried food. Food which has a high fat content becomes rancid due to oxygen and heat. Vacuum packing extends the life of food like nuts, coconuts, or cereal products. Store in a cool, dark place.
- Vacuum packing will not extend the life of fruit and vegetables such as bananas, apples, potatoes and several vegetables, unless it has been peeled prior to vacuum packing.
- Soft foods and food with a delicate structure (like fish, berries, etc.) must be pre-frozen for one night before they can be vacuum packed and placed in the freezer.
- Vegetables like broccoli, cauliflower and cabbage give off gas when they are vacuum packed fresh for storage in the freezer. To prepare these foods for vacuum packing, heat and freeze them.
- To ensure correct and safe vacuum packing, use only original MAGIC VAC® bags, containers and accessories.

All rights reserved. Partial or total reproduction prohibited.

Given the constant technological progress being made in this sector, FLAEM NUOVA reserves the right to make technical and functional changes to the product without prior notice.

MACHINE POUR LE SOUS-VIDE

Nous nous réjouissons pour l'achat que vous avez effectué et nous vous remercions pour votre confiance. Nous vous conseillons de lire attentivement ces instructions afin que vous puissiez utiliser correctement MAGIC VAC® en vue d'obtenir les meilleurs résultats de conservation. On conseille par ailleurs de conserver ce manuel pour d'éventuelles futures consultations.

TABLE DES MATIERES

- NOMENCLATURE et FONCTIONS (Mod. P0211ED)	page. 27	- INFORMATIONS SUR LA CONSERVATION SOUS-VIDE DES ALIMENTS	page 34-38
- AVERTISSEMENTS IMPORTANTS	page. 28-29	• LES AVANTAGES DU CONDITIONNEMENT SOUS-VIDE MAGIC VAC®	page 34
- MODE D'EMPLOI	page. 30-31	• TEMPS DE CONSERVATION AVEC MAGIC VAC®	page 35
• Réaliser les sachets depuis les rouleaux MAGIC VAC®	page 30	• QU'EST-CE QUE LE SOUS-VIDE	page 36
• Conditionnement avec les sachets depuis le rouleau ou avec les sachets prédécoupés MAGIC VAC®	page 31	• COMMENT CONSERVER AVEC LES SACHETS MAGIC VAC®	page 36-37
• Conditionnement dans les récipients MAGIC VAC® Executive ou avec les couvercles universels MAGIC VAC®	page 31	• COMMENT CONSERVER AVEC LES RECIPIENTS MAGIC VAC®	page 38
• Conditionnement dans les récipients MAGIC VAC® Family	page 31	• LES CHOSSES A SE RAPPELER	page 39
• Conditionnement dans les bocaux	page 31		
• Conditionnement avec bouchon de bouteille MAGIC VAC®	page 31		
• Emballage avec la Fixation pour Couvercles	page 31		
• Marinade rapide	page 32		
- INSTRUCTIONS POUR LE NETTOYAGE	page 32		
- CARACTERISTIQUES TECHNIQUES	page 32		
- LOCALISATION DES PANNES	page 33		

NOMENCLATURE et FONCTIONS MACHINE

Consulter les instructions de la page 1.

- (1) Clavier de commandes - Pour programmer les fonctions multiples de la machine.
 - (2) Boutons UNLOCK - Permettent l'ouverture du couvercle 4.
 - (3) ACCESSORY PORT Prise d'air pour le tuyau - Pour introduire le tuyau afin d'effectuer le sous vide dans tous les accessoires MAGIC VAC®.
 - (4) Couvercle - Son ouverture avec position fixe en haut permet la découpe et la mise en place des sachets avant de procéder aux opérations de conditionnement.
 - (5) Embrasure porte - Rouleau.
 - (6) Barre avec découpe-sachets
 - (7) Chambre du vide - C'est l'emplacement pour la mise en place du sachet et l'évacuation de l'air.
 - (8) Barre de soudure - Élément chauffant qui permet la soudure du sachet.
 - (9) Joint de compression - Presse le sachet sur la barre de soudure.
 - (10) Joints d'étanchéité - Garantissent l'étanchéité au vide dans la chambre en permettant l'évacuation de l'air dans les sachets.
 - (11) Câble d'alimentation et emplacement porte-câble.
 - (12) Pieds anti-glissement - Empêchent le glissement de la machine durant l'emploi.
- Description du clavier
- 1.1 Slow - Touche pour programmer la basse vitesse d'aspiration de la pompe.
 - 1.2 Normal - Touche pour programmer la haute vitesse d'aspiration de la pompe.
 - 1.3 Dry - Touche pour programmer la soudure pour le conditionnement d'aliments secs.
 - 1.4 Humid - Touche pour programmer la soudure pour le fonctionnement d'aliments humides.
 - 1.5 Vacuum & Seal / Cancel - Touche (ARRIERE ECLAIRE BLEU) pour lancer le cycle de conditionnement automatique dans les sachets, avec soudure finale. Cette touche a également la fonction de Cancel, c'est-à-dire d'arrêt de toute phase d'emballage en cours.
 - 1.6 Pulse & Canister - Touche pour l'aspiration des sachets contenant des aliments fragiles et des récipients.
 - 1.7 Marinating - Touche pour le cycle de marinade rapide à pratiquer uniquement dans le récipient MAGIC VAC® carré de 2,5 L.
 - 1.8 Manual Seal - Touche (ARRIERE ECLAIRE ROUGE) pour la mise en route manuelle de la soudure des sachets.

AVERTISSEMENTS IMPORTANTS

Le constructeur fait tous les efforts nécessaires pour assurer le plus haut niveau de qualité et de sécurité sur ses produits. Toutefois, comme pour tout appareil électrique, il faut toujours respecter les normes de sécurité fondamentales afin que l'appareil ne constitue aucun danger pour les personnes, les animaux et/ou les objets.

- Avant la première utilisation, puis périodiquement durant la vie du produit, contrôlez le câble d'alimentation afin de vous assurer qu'il n'y ait pas d'endommagements; si le cordon d'alimentation est endommagé, il doit être remplacé par le fabricant, son agent de service ou bien par une personne de même qualification afin d'éviter des risques.
- Cet appareil peut être utilisé par des enfants de plus de 8 ans et des personnes à capacité physique, sensorielle ou mentale réduite ou manquant d'expérience et de connaissance, à condition qu'elles soient surveillées et qu'elles aient été instruites quant à l'utilisation sûre de l'appareil et la compréhension des risques présents. Les enfants ne doivent pas jouer avec l'appareil. Le nettoyage et l'entretien à la charge de l'utilisateur ne doivent pas être exécutés par des enfants sans surveillance.
- Lisez attentivement les instructions avant d'utiliser votre MAGIC VAC® (Mod. P0211ED) , et gardez-les à portée de main pour référence future.
- L'appareil n'est pas prévu pour un emploi continu. Attendre au moins 1 minute entre un cycle et le suivant.
- L'utilisation intense de l'appareil peut faire intervenir les systèmes automatiques de protection thermique de la barre de soudure. Dans ce cas, attendre au moins 20 minutes que l'appareil refroidisse pour permettre le rétablissement de ces systèmes de protection.
- N'utilisez pas l'appareil à proximité ou sur des surfaces chaudes.
- Le coffret de l'appareil n'est pas protégé contre la pénétration de liquides.
- Evitez d'aspirer des liquides dans la chambre du vide. Le cas échéant, séchez immédiatement la chambre du vide.
- Ne plongez pas l'appareil dans l'eau et ne l'utilisez pas si le câble ou la prise sont mouillés ; si cela devait se produire durant l'utilisation, débranchez immédiatement la prise en portant des gants en caoutchouc secs. Ne retirez pas ni ne touchez l'appareil plongé dans l'eau sans avoir débranché la fiche de la prise. N'utilisez pas l'appareil après l'avoir retiré de l'eau (envoyez-le immédiatement à un centre d'assistance agréé ou à votre revendeur de confiance).
- Ne touchez pas la barre de soudure durant l'utilisation de l'appareil, afin d'éviter des brûlures possibles.
- N'utilisez jamais d'adaptateurs pour des tensions d'alimentation

- autres que celles reportées sur le fond de l'appareil (données plaques).
- Débranchez toujours la prise après l'emploi.
 - N'ouvrez pas ni ne modifiez l'appareil. Les réparations doivent être effectuées uniquement par un personnel autorisé. Les réparations non autorisées annulent la garantie.
 - Le Fabricant, le Vendeur et l'Importateur sont considérés comme étant responsables relativement à la sécurité, fiabilité et prestations uniquement si:
 - a) l'appareil est utilisé en conformité aux instructions d'usage;
 - b) l'installation électrique de l'environnement dans laquelle l'appareil est utilisé est conforme aux lois en vigueur.
 - Il est conseillé d'utiliser des sachets originaux. Si des sachets différents de ceux cités ci-dessus sont utilisés pour effectuer des opérations multiples d'emballage sous vide, tenir le film lisse du sachet vers la barre de soudure.
 - Ne pas utiliser des couvercles ou des conteneurs fissurés ou endommagés!

Ce texte est pour les utilisateurs des pays en dehors de l'Union Européenne:

- Cet appareil n'est pas prévu pour être utilisé par des personnes (y compris des enfants) aux capacités physiques, sensorielles ou mentales réduites, ou manquant d'expérience et de connaissance, à moins qu'elles ne soient surveillées ou qu'elles n'aient été instruites quant à l'utilisation de l'appareil par une personne responsable de leur sécurité.
- Les enfants doivent être surveillés pour s'assurer qu'ils ne jouent pas avec l'appareil.

Utiliser uniquement des sachets et des accessoires originaux MAGIC VAC®.

MODE D'EMPLOI

Avant chaque utilisation, nettoyez soigneusement votre machine et les accessoires en contact avec les aliments (récipients, couvercles, bocaux, etc.) en suivant les instructions fournies dans le paragraphe "INSTRUCTIONS POUR LE NETTOYAGE".

1 Mise en place de la machine

Placez la machine dans un lieu sec sur un plan horizontal, en ayant soin de laisser la zone de travail face à la machine libre d'obstacles et suffisamment vaste pour permettre d'appuyer les sachets avec les aliments à conditionner.

2 Branchement de la machine

Introduisez la fiche du câble d'alimentation (11) dans la prise de réseau (voyez les données techniques). Les LED 1.2 et 1.4 des touches Normal et Humid seront allumées.

3 Réglages

Les réglages doivent être programmés chaque fois que vous introduisez la fiche du câble d'alimentation (11) dans la prise de réseau.

Pour programmer le réglage désiré, appuyez sur la touche correspondante.

3.1 - Programmer la vitesse d'aspiration de la pompe

MAGIC VAC® (Mod. P0211ED) est dotée du réglage de la vitesse d'aspiration de la pompe pour faciliter les opérations de conditionnement.

Au moment de l'activation de la machine, la vitesse programmée automatiquement est la Normal, c'est-à-dire la plus élevée que l'on utilise dans les opérations habituelles de conditionnement. En revanche, en cas de conditionnement d'aliments fragiles dans les sachets MAGIC VAC®, on conseille de sélectionner la fonction Slow qui réduit la vitesse de la pompe et permet ainsi de contrôler tranquillement le déroulement de l'opération, qui se conclut en activant manuellement, au moment opportun, la soudure manuelle avec le bouton Manual Seal (1.8).

3.2 - Programmer le type de soudure

MAGIC VAC® (Mod. P0211ED) est dotée du réglage de la typologie de soudure. En effet, le résultat final de la soudure des sachets est influencé par le genre d'aliment à conditionner, ou bien par la température d'ambiance dans laquelle on opère.

Ainsi, afin d'optimiser le résultat final, on peut sélectionner les 2 modes de soudure:

Dry pour des aliments secs comme biscuits, riz et café Humid pour des viandes rouges et du poisson qui libèrent des liquides ou du sang.

4 Conseils pour l'utilisation des sachets

Les sachets MAGIC VAC® sont disponibles dans différentes largeurs. Choisissez la mesure de sachet adaptée pour l'aliment que vous comptez conserver. Vérifiez que la longueur du sachet à utiliser soit au moins 8 cm supérieure à l'aliment à conserver et considérez 2 cm supplémentaires chaque fois que le sachet sera réutilisé par la suite.

Remarque : Si vous utilisez les sachets prédécoupés, passez au point 6 de ces instructions.

5 Réaliser les sachets depuis les rouleaux MAGIC VAC®

- Soulevez le couvercle (4) et la barre avec découpe sachets (6), introduisez le rouleau de sachets (fig. A)

en laissant dépasser un bout afin de pouvoir l'extraire ensuite, refermez ensuite la barre avec découpe sachets (6).

ATTENTION: Chaque fois que vous refermez la barre avec découpe sachets (6), faite attention à ce que la lame découpe sachets se trouve dans une des deux extrémités de la fissure dans laquelle elle glisse. Le découpe sachets **NE DOIT PAS RESTER AU CENTRE** de la barre découpe sachets (6) (fig. B).

- Dérouler la longueur correcte du rouleau (fig. B). Appuyez sur la lame découpe sachets (6) en commençant depuis n'importe laquelle des deux extrémités du sachet et faites-la glisser pour la portion nécessaire en fonction de la longueur. Cela coupera le bout de façon nette et précise (fig. C). Vous pouvez maintenant souder un côté ouvert du morceau en suivant ces phases.
- Soulevez le couvercle de la machine (4) et amenez-le en position ouverte.
- Placez une des deux extrémités ouvertes du sachet à proximité du joint de compression (9) (fig. D).
- Fermez le couvercle (4) et appuyez sur ses deux extrémités opposées (fig. E). Vous entendrez un clic qui signifie que le couvercle est accroché.
- Appuyez sur la touche Manual Seal (1.8) (fig. F) pour effectuer la soudure. Attendez l'extinction de la touche Manual Seal (1.8).
- Appuyez sur les boutons UNLOCK (2) (fig. G) afin de permettre l'ouverture du couvercle (4).
- Soulevez le couvercle (4) de la machine et retirez le sachet.
- Contrôlez la validité de la soudure obtenue qui devra se présenter sous forme d'une bande régulière transversale, homogène et sans plis (fig. H). En cas de soudure incomplète, répétez le cycle de conditionnement.

6 Conditionnement sous vide avec les sachets depuis le rouleau ou avec les sachets prédécoupés.

- Soulevez le couvercle (4) et amenez-le en position ouverte.
- Introduisez l'aliment dans le sachet et éliminez les liquides ou résidus d'aliments de la zone interne de l'extrémité du sachet qui doit être soudée.
- Posez le sachet avec son contenu devant la machine en plaçant l'extrémité ouverte à l'intérieur de la chambre du vide (7) (fig. I).
- Fermez le couvercle (4) et appuyez sur ses deux extrémités (fig. L). Vous entendrez un clic qui signifie que le couvercle s'est accroché.
- Appuyez sur la touche Vacuum & Seal (1.5) (fig. M) pour effectuer le cycle de conditionnement. Attendez jusqu'à l'extinction de la touche Vacuum & Seal (1.5).
- Appuyez sur les boutons UNLOCK (fig. N) pour permettre l'ouverture du couvercle (4).
- Contrôlez la validité de la soudure obtenue qui devra se présenter sous forme d'une bande régulière transversale, homogène et sans plis (fig. H). En cas de soudure incomplète, répétez le cycle de conditionnement.

7 Utilisation fonction Manual Seal (1.8)

Lorsque l'on emballe des aliments délicats et fragiles (à savoir les biscuits, le riz, le café, etc.), on peut

procéder de deux manières différentes :

- A) Configurez la vitesse de la pompe au moyen de la touche Slow, ce qui vous permettra de contrôler tranquillement les phases de vidange et d'éviter l'écrasement. Appuyez sur la touche Vacuum & Seal (1.5) pour démarrer la phase d'évacuation de l'air, ensuite appuyez sur la touche Manual Seal (1.8) lorsque vous considérez que suffisamment d'air s'est évacué.
- B) Gardez la touche Pulse & Canister (1.6) appuyée et, lorsque vous considérez que suffisamment d'air s'est évacué, relâchez-la. Ensuite, appuyez sur la touche Manual Seal (1.8). Il sera possible d'arrêter aussi bien la phase de vidange que la phase suivante de soudage et d'ouvrir le couvercle (4) à n'importe quel moment en appuyant sur la touche Cancel (1.5).

8 Conditionnement dans les récipients MAGIC VAC® Executive ou dans des récipients scellés avec les couvercles universels MAGIC VAC®.

ATTENTION: Utilisez uniquement et exclusivement les récipients MAGIC VAC® car ils sont résistants à la valeur de vide créée par la MAGIC VAC® (Mod. P0211ED), alors que d'autres types de récipients pourraient imposer du fait de la dépression du vide obtenu avec la machine, et causer des blessures.

Les couvercles universels MAGIC VAC®, disponibles dans les deux diamètres de 100 mm et 125 mm, doivent être utilisés avec des bocaux pour la conservation des aliments, avec casseroles et bols en verre maté. Les couvercles universels MAGIC VAC® fonctionnent exactement comme les couvercles pour récipients MAGIC VAC® Executive.

ATTENTION : Avec les couvercles universels MAGIC VAC® n'utilisez pas de récipients en plastique ou en verre non adaptés au sous vide, car ils pourraient imposer du fait de la dépression du vide obtenu avec la machine, et causer des blessures.

- Remplissez le récipient en laissant au moins 3 cm d'espace du bord supérieur du récipient et placez le couvercle sur le récipient. Amenez la poignée en position "VACUUM". (fig. P)
- Reliez avec le tuyau de raccordement (15), la poignée du couvercle du récipient à la prise d'air ACCESSORY PORT (3) de la machine (fig. O).
- Ne fermez-pas le couvercle (4). Si cela se produit, pour ouvrir le couvercle ou annuler l'opération, appuyez sur la touche Cancel (1.5).
- Gardez la touche Pulse & Canister (1.6) appuyée (fig. O) jusqu'à ce que la machine ne s'arrête.
- Débranchez le tuyau de la poignée du récipient.
- Amenez la poignée du récipient en position "CLOSED".
- Pour ouvrir les récipients, amenez la poignée en position "OPEN" ; vous devriez entendre le son de l'air qui siffle en rentrant dans le récipient. Ce son est la garantie que le contenu a été conditionné sous vide.

9 Conditionnement dans les récipients MAGIC VAC® Family

Récipients multi-emploi, parfaits pour conserver des produits qui sont utilisés fréquemment, comme aliments secs et fragiles; aliments en poudre; fruits et légumes aussi bien frais, que battus ou en purée. Grâce à leur transparence et à leur design, ils sont agréables à la vue sur les étagères de la cuisine et garantissent une visibilité optimale de leur contenu.

- Remplissez le récipient en laissant au moins 3 cm d'espace du bord supérieur du récipient et placez le couvercle sur le récipient.
- Raccordez avec le tuyau de raccordement (15) le couvercle du récipient à la prise d'air ACCESSORY PORT (3) de la machine (fig. Q).
- Ne fermez-pas le couvercle (4). Si cela se produit, pour ouvrir le couvercle ou annuler l'opération, appuyez sur la touche Cancel (1.5).
- Gardez la touche Pulse & Canister (1.6) appuyée (fig. O) jusqu'à ce que la machine ne s'arrête.
- Débranchez le tuyau de raccordement du récipient.
- Pour ouvrir les récipients ronds, appuyez sur le bouton central (16). Pour ouvrir les récipients carrés, appuyez d'abord sur le déverrouillage (16a), puis ouvrez les fermetures de sécurité (fig. Q).

10 Conditionnement dans des bocaux en verre scellés avec couvercles métalliques (type Leifheit)

Pour effectuer le cycle de conditionnement dans les pots en verre scellés avec couvercles métalliques, il faut utiliser la grande fixation pour couvercles. Procédez comme ce qui suit:

- Remplissez le bocal en laissant au moins 3 cm d'espace du bord supérieur du bocal.
 - Raccordez avec le tuyau de raccordement (15), la fixation pour couvercles (17) à la prise d'air ACCESSORY PORT (3) de la machine. Placez la fixation pour couvercles directement sur le bocal avec uniquement le couvercle (18) et poussez-le vers le bas, en vous assurant que le raccordement soit correct (fig. R).
 - Ne fermez-pas le couvercle (4). Si cela se produit, pour ouvrir le couvercle ou annuler l'opération, appuyez sur la touche Cancel (1.5).
 - Gardez la touche Pulse & Canister (1.6) appuyée (fig. O) jusqu'à ce que la machine ne s'arrête.
- Vérifiez que la fixation pour couvercles fasse étanchéité en la tenant enfoncée avec la main.
- Débranchez le tuyau de raccordement (15) de la fixation pour couvercles (17). Dégagez la fixation pour couvercles (17) du bocal.
 - Appliquez et vissez complètement l'anneau (19) fourni avec le bocal (fig. R).
 - Pour ouvrir un bocal en verre scellé sous vide avec couvercle métallique, utilisez le levier couvercles en faisant attention à garder le côté des inscriptions tourné vers le haut. Cet accessoire permettra au couvercle d'être réutilisable. Placez le levier couvercles comme dans la fig. S et faites délicatement lever jusqu'à la libération du vide. Retirez le couvercle métallique.

11 Conditionnement avec bouchon de bouteille MAGIC VAC®

Le bouchon de bouteille MAGIC VAC® peut être utilisé pour boucher des bouteilles, par ex. de vin ou de boissons non gazeuses, partiellement pleines. Le bouchon de bouteille MAGIC VAC® vous permettra d'obtenir le vide dans la bouteille, en conservant la qualité et le goût plus longtemps.

- Raccordez avec le tuyau de raccordement (15) la prise d'air de la machine ACCESSORY PORT (3) avec le bouchon de bouteille MAGIC VAC® (20) (fig. T). Poussez fortement le bouchon dans la bouteille.
- Ne fermez-pas le couvercle (4). Si cela se produit, pour ouvrir le couvercle ou annuler l'opération,

- appuyez sur la touche Cancel (1.5).
- Gardez la touche Pulse & Canister (1.6) appuyée (fig. O) jusqu'à ce que la machine ne s'arrête.
- Débranchez immédiatement le tuyau aussi bien du bouchon de bouteille que de la machine.
- Pour ouvrir une bouteille scellée avec le bouchon de bouteille MAGIC VAC®, tirez simplement le bouchon hors de la bouteille. Vous entendrez le bruissement du flux de l'air qui entre dans la bouteille.

12 Conditionnement avec la fixation pour couvercles dans les récipients MAGIC VAC® Executive ou dans les récipients scellés avec couvercles universels MAGIC VAC® équipés de la version de poignée précédente.

Pour l'utilisation de la fixation pour couvercles dans les récipients MAGIC VAC® Executive ou dans les récipients avec les couvercles universels MAGIC VAC® équipés de la version de poignée précédente, consultez les instructions fournies sur le site WEB www.flaemnuova.it.

13 Marinade rapide

La marinade est le meilleur système pour donner du goût à un plat de viande ou de gibier et pour rendre sa consistance plus tendre. L'aliment est mariné en quelques minutes quand il est sous vide car le procédé du vide ouvre les pores de l'aliment, permettant ainsi une meilleure absorption de la marinade et plus rapidement.

Avec la fonction exclusive marinade rapide, la machine garde le vide plusieurs minutes, puis libère le vide, permettant ainsi à l'aliment de "se reposer" pendant 30 secondes. Ce procédé sera répété plusieurs fois. L'action combinée de vide et de repos permettra une marinade beaucoup plus rapide.

Le cycle complet dure au total environ 12 minutes.

Procédez comme ce qui suit:

- Pour mariner des viandes, de la volaille ou du pois-

son, percer la surface de l'aliment et le mettre dans le récipient carré spécifique MAGIC VAC® Executive carré de 2,5 litres, couvert avec la marinade de votre choix, en laissant au moins 3 cm d'espace du bord supérieur du récipient et placez le couvercle sur le récipient.

- Accrochez les poignées latérales du couvercle, puis amenez la poignée en position "OPEN - (M)" (fig. U).
- Raccordez avec le tuyau de raccordement (15), la prise d'air pour le tuyau ACCESSORY PORT (3) de la machine avec la poignée du couvercle du récipient (fig. U).
- Fermez le couvercle (4).
- Appuyez sur la touche Marinating (1.7) et le cycle de marinade commencera. Durant le cycle de marinade (durée d'environ 12 minutes), la LED relative à la touche Marinating clignotera. La machine s'éteint automatiquement après la troisième phase de vide.
- L'extinction de la LED indique la fin du cycle.
- Débranchez le tuyau de raccordement (15) d'abord du récipient, puis de la prise d'air ACCESSORY PORT (3) de la machine.

N.B. : En fin de cycle, si vous souhaitez garder votre marinade sous vide, il faut amener la poignée du récipient sur la position "CLOSED".

A tout moment, on peut arrêter la machine en appuyant sur le bouton Cancel (1.5); si vous souhaitez répéter l'opération de marinade, il faut décrocher le tuyau de raccordement (15) du récipient et attendre le remplissage complet de l'air dans le récipient. Raccordez donc le tuyau à la poignée (en position OPEN - M) du récipient, puis relancez le cycle de marinade rapide en appuyant sur le bouton Marinating (1.7).

N.B.: Durant le cycle de marinade, la poignée du récipient doit être amenée en position "OPEN - (M)".

N.B.: Assurez-vous que le joint du couvercle et le bord du récipient soient secs et propres.

INSTRUCTIONS POUR LE NETTOYAGE

ATTENTION: Débranchez toujours la prise avant d'effectuer le nettoyage de la MAGIC VAC®.

- Lavez-vous soigneusement les mains avant de procéder aux phases de nettoyage de la machine et des accessoires.
- Nettoyez, aussi bien avant qu'après l'emploi, les surfaces externes de la MAGIC VAC® avec une éponge humidifiée avec un produit vaisselle délicat (non abrasif et sans solvant). Si des pénétrations accidentelles de liquides devaient se produire à l'intérieur de la structure, n'introduisez pas la fiche dans la prise d'alimentation électrique

de réseau, n'utilisez pas la machine et adressez-vous au centre d'assistance agréé le plus proche ou à votre revendeur de confiance.

- Lavez soigneusement les accessoires MAGIC VAC® (récipients, couvercles, bocaux, etc.) comme un quelconque objet de cuisine, en les laissant sécher complètement. Si les accessoires sont lavés dans le lave-vaisselle, appuyez-les sur le plan supérieur.
- Référez-vous quoi qu'il en soit aux instructions reportées sur l'emballage de l'accessoire.

CARACTERISTIQUES TECHNIQUES

Modèle : P0211ED

Tension 220-240V~ 50Hz 130W

Dimensions 45,5 (L) x 22,2 (P) x 11,9 (H) cm

Poids 2,3 Kg

Marquage



Homologations



L'efficacité des systèmes MAGIC VAC® a été testée par l'AITA (Association Italienne de Technologie Alimentaire).

Compatibilité électromagnétique

MAGIC VAC® (MOD. P0211ED) a été étudiée pour satisfaire les qualités actuellement demandées pour la compatibilité électromagnétique.

Dans tous les cas, si vous pensez que le fonctionnement de l'appareil interfère avec le fonctionnement normal de votre télévision, radio ou autre appareil électrique, essayez de placer l'appareil différemment jusqu'à ce que l'interférence disparaisse, ou bien branchez l'appareil à une autre prise électrique.



Elimination: Conformément à la Directive 2012/19/CE, le symbole reporté sur le matériel indique que l'appareil à éliminer est considéré comme un déchet et doit donc faire l'objet du "tri sélectif".

Pour cette raison, l'utilisateur devra conférer (ou faire conférer) le susdit déchet aux centres de tri sélectif prévus par les administrations locales ou bien le remettre au revendeur au moment de l'achat d'un nouveau matériel de type équivalent. Le tri sélectif du déchet et les opérations de traitement, de récupération et d'élimination suivantes favorisent la production d'équipements avec des matériaux recyclés et limitent les effets négatifs sur l'environnement sur la santé causés par une éventuelle gestion incorrecte du déchet. L'élimination abusive du produit de la part de l'utilisateur comporte l'application des éventuelles sanctions administratives prévues par les lois de mise en oeuvre de la Dir. 2012/19/CE de l'Etat membre européen dans lequel le produit est éliminé.

LOCALISATION DES PANNES

MAGIC VAC® ne fonctionne pas

- Contrôlez que la prise de la MAGIC VAC® soit bien introduite. Contrôlez la prise électrique en enfilant dans celle-ci un autre appareil.
- Vérifiez que le câble d'alimentation ou la fiche ne soient pas défectueux. Le cas échéant, n'utilisez pas la machine.

MAGIC VAC® n'effectue pas la première soudure sur le bout de rouleau découpé

- Contrôlez la mise en place correcte du bout de rouleau comme décrit dans le paragraphe: "Réaliser les sachets depuis les rouleaux MAGIC VAC®".

MAGIC VAC® ne fournit pas un vide complet dans les sachets

- Afin de souder correctement, l'extrémité ouverte du sachet devrait rester entièrement à l'intérieur du logement de la chambre pour le vide.
- Contrôlez que la barre de soudure, les joints d'étanchéité et de compression n'aient pas d'impuretés. Après le nettoyage éventuel, remettez-les correctement à leur place.
- Le sachet MAGIC VAC® pourrait être percé. Afin de contrôler, scellez le sachet avec de l'air à l'intérieur, plongez-le dans l'eau et faites pression. L'apparition de bulles signale la présence d'une perte. Scellez à nouveau ou utilisez un autre sachet.

MAGIC VAC® ne scelle pas correctement le sachet

- Si la barre de soudure devait trop chauffer et faire fondre le sachet, soulevez le couvercle et faites refroidir la barre de soudure pendant quelques minutes.

Le sachet MAGIC VAC® ne garde pas le vide après avoir été soudé

- Des pertes le long de la soudure peuvent être causées par des plis, des miettes, de la graisse ou des liquides. Rouvrez le sachet, nettoyez la partie supérieure à l'intérieur du sachet et retirez la matière étrangère de la barre de soudure avant de sceller à nouveau.
- Contrôlez que le sachet ne soit pas percé et qu'il n'ait donc pas conservé le vide. Protégez d'éventuels bords pointus du contenu dans le sachet en utilisant des serviettes en papier.

MAGIC VAC® ne fait pas le vide dans les récipients

- Raccordez avec le tuyau de raccordement le couvercle du récipient (ou la fixation pour couvercles si nécessaire) et la prise d'air de la machine.
- Laissez un espace supérieur adapté (au moins 3 cm.) entre le contenu et la partie supérieure du bocal ou du récipient.
- Si les liquides sortent durant la phase de conditionnement sous vide, rappelez-vous qu'ils doivent d'abord être refroidis sous réfrigération et non pas à température ambiante.
- Contrôlez le bord du bocal ou du récipient et le couvercle universel, qu'ils ne soient pas endommagés dans la zone de scellement. Nettoyez le

bord et le couvercle avec un chiffon tiède et faites à nouveau le vide.

- Contrôlez que le joint du couvercle du récipient ou du couvercle universel soit placé correctement au bon endroit et qu'il ne soit pas endommagé.

Les récipients MAGIC VAC® Executive ou les couvercles universels MAGIC VAC® ne conservent pas le vide

- Assurez-vous que la poignée du couvercle du récipient soit sur "VACUUM" avant d'effectuer le vide dans le récipient et qu'elle soit sur "CLOSED" après avoir fait le vide.
- Contrôlez que le joint sous la poignée du couvercle du récipient ou du couvercle universel soit à sa place, correctement placé.

Les récipients MAGIC VAC® Family ne conservent pas le vide

- Contrôlez que le joint sous le bouton central (16) du couvercle du récipient soit à sa place, correctement placé.

Les avantages du conditionnement sous vide MAGIC VAC®

Département de Recherche-Développement de la Maison Flaem Nuova et le Prof. Luciano Piergiovanni - Titulaire de la chaire de "Technologies du Conditionnement et de la Distribution des produits agro-alimentaires" à l'Université de Milan.

Le conditionnement sous vide révolutionnera la manière d'acheter et de conserver les aliments. La conservation des aliments sous vide (c'est-à-dire sans air), permet de prolonger énormément la durée des aliments, qu'ils soient conservés aussi bien dans le garde-manger qu'au réfrigérateur ou au congélateur. L'air peut moisir, faire pourrir ou gâter et rendre rances les aliments, elle peut les faire fermenter et sécher ou elle peut encore causer des brûlures par le froid du congélateur, tandis que le conditionnement sous vide conserve plus longtemps la fraîcheur et le goût de vos aliments.

Vous aurez à présent la possibilité de conditionner les aliments frais achetés au marché, ceux du jardin potager ou de votre jardin déjà en portions très pratiques en vue d'une future utilisation et même en grandes quantités. Les aliments achetés déjà sous vide, comme les fromages, la charcuterie et la viande garderont leur goût et fraîcheur intacts s'ils seront, une fois ouverts, reconditionnés sous vide dans les sachets ou dans les récipients MAGIC VAC®. La viande, le poisson et les légumes peuvent être surgelés sans courir le risque de subir les brûlures par le froid et conserveront leur fraîcheur et qualité. Les

aliments comme le café, le riz, la farine et les fruits secs tiendront beaucoup plus longtemps s'ils sont conditionnés sous vide. Les aliments frais ou périssables devront toutefois être surgelés ou conservés au réfrigérateur.

La qualité originale des aliments doit être la meilleure possible, aussi bien pour ce qui concerne leur fraîcheur que pour ce qui est de l'hygiène du milieu lorsqu'on commence les différentes phases du conditionnement.

En effet aucune technique de conservation n'est en mesure de transformer un produit mauvais en un bon produit.

Ayez toujours à portée de main votre MAGIC VAC®, les sachets et les récipients pour le vide et vous vous rendrez compte avec quelle facilité ils peuvent être employés et surtout de tous les grands avantages que le système MAGIC VAC® vous offrira quant à la qualité de vos aliments.

Consultez le tableau "Temps de conservation avec MAGIC VAC®" comme témoignage de l'effective prolongation de la durée d'un aliment tout en gardant inchangées ses caractéristiques sensorielles, hygiéniques et nutritionnelles originales.

TEMPS DE CONSERVATION AVEC MAGIC VAC®

	Période de conservation sous pression atmosphérique	Période de conservation avec MAGIC VAC®
Aliments réfrigérés (5 ± 2 °C)		
Viandes rouges	3-4 jours	8-9 jours
Viandes blanches	2-3 jours	6-9 jours
Poissons entiers	1-3 jours	4-5 jours
Gibier	2-3 jours	5-7 jours
Charcuterie	7-15 jours	25-40 jours
Charcuterie en tranches	4-6 jours	20-25 jours
Fromages à pâte molle	5-7 jours	14-20 jours
Fromages à pâte dure et semi-dure	15-20 jours	25-60 jours
Produits maraîchers	1-3 jours	7-10 jours
Fruits	5-7 jours	14-20 jours
Aliments cuits et réfrigérés (5 ± 2 °C)		
Purées et soupes de légumes	2-3 jours	8-10 jours
Pâtes et risottos	2-3 jours	6-8 jours
Viande bouillie et rôtie	3-5 jours	10-15 jours
Pâtisserie farcie (crème et fruits)	2-3 jours	6-8 jours
Huile pour friture	10-15 jours	25-40 jours
Aliments congelés (-18 ± 2 °C)		
Viandes	4-6 mois	15-20 mois
Poissons	3-4 mois	10-12 mois
Légumes	8-10 mois	18-24 mois
Aliments à température ambiante (25 ± 2 °C)		
Pain	1-2 jours	6-8 jours
Biscuits emballés	4-6 mois	12 mois
Pâtes	5-6 mois	12 mois
Riz	5-6 mois	12 mois
Farine	4-5 mois	12 mois
Fruits secs	3-4 mois	12 mois
Café moulu	2-3 mois	12 mois
Thé en poudre	5-6 mois	12 mois
Produits lyophilisés	1-2 mois	12 mois
Lait en poudre	1-2 mois	12 mois

Valeurs indicatives qui dépendent toutefois de l'intégrité du paquet et des caractéristiques qualitatives de l'aliment à l'origine, de plus elles se rapportent au conditionnement obtenu en associant machine – sachets/rouleaux, récipients et accessoires "d'origine". L'utilisation de sachets/rouleaux, récipients et accessoires d'autres marques peut ne pas garantir les délais mentionnés dans le tableau. Le fabricant ne peut donc pas être tenu responsable.

ATTENTION! Conserver les aliments périssables au congélateur ou au réfrigérateur. L'opération sous vide prolonge la durée des aliments, mais ne les transforme pas en une "conservé", c'est-à-dire en un produit stable à température ambiante.

QU'EST-CE QUE C'EST LE SOUS VIDE

La détérioration des aliments est provoquée par des réactions chimiques qui ont lieu dans les aliments exposés à l'air, à la température, à l'humidité, à l'action des enzymes, au développement de micro-organismes ou à la contamination des insectes.

Le conditionnement sous vide prévoit une réduction de la pression absolue de l'air à l'intérieur de l'emballage supprimant ainsi de l'oxygène et éliminant de même les composés volatils. L'oxygène dans l'air provoque la détérioration des aliments tout d'abord par le processus d'oxydation qui cause la perte des valeurs nutritives, du goût et de toutes ses qualités. L'air contribue en outre à faire développer la plupart des micro-organismes et détermine les brûlures causées par le froid qui se vérifient sur les aliments surgelés. Le conditionnement sous vide prolonge la conservation de maints aliments frais en réduisant l'oxydation et en empêchant la prolifération microbienne (bactéries et moisissures). Beaucoup d'aliments frais contiennent cependant suffisamment d'humidité pour favoriser la croissance de micro-organismes qui peuvent se développer avec peu ou sans air du tout. Il faudra donc conserver ces aliments à basse température afin d'en prévenir leur détérioration.

Même si les micro-organismes, tels que moisissures, levures et bactéries, sont présents partout, ils ne causent en réalité des problèmes que si seulement certaines conditions se vérifient. Prenons, par exemple, les moisissures qui ne croissent pas dans des milieux à bas contenu d'oxygène ou en absence d'humidité; les levures ont besoin, pour se développer, d'humidité, de sucre et d'une température modérée, mais elles peuvent quand même croître en présence ou en absence d'air. La réfrigération ralentit la croissance des levures et la surgélation la bloque complètement. Les bactéries peuvent se multiplier avec ou sans air, tout dépend de leur nature.

Le Clostridium botulinum est un type de bactérie très dangereuse qui peut se développer dans des milieux ne contenant pas d'acides, sans oxygène et exposés pendant des périodes prolongées à des températures supérieures à 4°C. Les aliments attaquables par le bacille botulique sont donc ceux à basse acidité (comme

la viande, la volaille, les poissons, les fruits de mer, les olives en saumure, les oeufs, les champignons et les légumes) et les aliments avec une acidité moyenne comme presque tous les produits maraîchers et beaucoup de fruits (tomates mûres, oignons, piment, figues et concombres). Pour empêcher la contamination de cet agent pathogène il faut absolument travailler dans le plus strict respect des mesures d'hygiène et pour en empêcher une dangereuse prolifération dans les aliments conservés, ces derniers doivent être réfrigérés en vue d'une conservation de courte durée et/ou surgelés pour une conservation de longue durée. Il faut toutefois les consommer immédiatement après les avoir réchauffés.

Attention! Consommez immédiatement un aliment qui a été réchauffé encore fermé dans les sachets MAGIC VAC® sous vide car, en le laissant refroidir lentement à température ambiante et dans le récipient sous vide fermé hermétiquement, quelques micro-organismes pathogènes ont la possibilité de se multiplier, en quelques heures seulement, jusqu'à atteindre des valeurs dangereuses pour la santé.

Certains enzymes qui se trouvent dans les aliments provoquent des changements toujours plus évidents de couleur, de structure et de goût qui dépendent du temps de conservation, de la température et surtout de la présence d'air. Pour arrêter l'action des enzymes les légumes doivent être blanchis à la vapeur ou à l'aide du four à micro-ondes. Les aliments contenant un taux élevé d'acidité, comme la plupart des fruits, n'ont pas besoin d'être blanchis. Dans tous les cas, l'absence d'air obtenue avec le sous vide ralentit, voire empêche même, l'action de ces enzymes.

Les larves des insectes se trouvent souvent dans beaucoup d'aliments à bas contenu d'eau ou séchés et, sans le conditionnement sous vide ou la congélation, elles pourraient se développer pendant la conservation en contaminant ainsi les aliments. Certains produits, comme la farine et les céréales, pourraient contenir les larves, mais en utilisant le conditionnement sous vide MAGIC VAC® on élimine la possibilité qu'elles puissent se transformer en insectes.

COMMENT CONSERVER AVEC LES SACHETS MAGIC VAC®

Conditionnement sous vide pour le congélateur

Utiliser tout d'abord les aliments les plus frais possibles. Le système MAGIC VAC® vous permettra de garder toute la fraîcheur des aliments seulement s'ils sont conservés correctement. Certains aliments ont une consistance molle qui pourrait être détériorée par un conditionnement sous vide réalisé avec un produit frais. Pour les produits délicats, comme les viandes, les poissons, les fruits de bois, le pain, etc., il est opportun de commencer par une surgélation préalable. Au cours des premières vingt-quatre heures il n'y a aucun risque de brûlures par le froid du congélateur, vous pourrez donc conditionner sous vide dans les sachets MAGIC VAC® les produits présurgelés le jour avant et les conserver ensuite au congélateur pendant une longue durée afin de conser-

ver au mieux toutes les caractéristiques sensorielles et nutritionnelles du produit que vous aurez conditionné. Lorsqu'il s'agit de conserver sous vide des soupes, ragoûts ou d'autres aliments liquides, présurgelez ceux-ci dans un plat à rôti ou dans un plat en matériel trempé. Lorsqu'ils deviennent solides, conditionnez-les sous vide, étiquetez-les et remettez-les dans votre congélateur.

Pour conserver sous vide les légumes, nettoyez-les ou pelez ceux-ci, puis blanchissez-les en les passant brièvement dans de l'eau bouillante ou dans le four à micro-ondes jusqu'à ce qu'ils se soient réchauffés tout en restant cependant croquants.

Conditionnez-les ensuite sous vide en les séparant en portions pratiques. Si les aliments ne sont pas présurgelés, laissez une longueur supplémentaire de 5

cm de sachet afin de permettre l'expansion due à la surgélation. Il est conseillé, pour la viande et le poisson, de mettre les aliments sur une serviette en papier et de les conditionner sous vide avec la serviette en papier dans le sachet; celle-ci absorbera l'humidité des aliments.

Pour conserver les aliments comme les galettes ou fougasses, les crêpes et petits hamburgers, les superposer en introduisant entre les uns et les autres du papier pour four ou un film fraîcheur. Ce système permettra de prendre une partie des aliments, de reconditionner le reste et de le remettre immédiatement au congélateur.

Conditionnement sous vide pour le réfrigérateur

Pour les familles occupées, les aliments peuvent être préparés à l'avance, mis sous vide et conservés au réfrigérateur et être utilisés à plusieurs reprises, prêts à être chauffés au moment requis.

Conditionnement sous vide pour le garde-manger

Les aliments qui peuvent se conserver aux températures ambiantes (comme, par exemple le café, la farine, les pâtes, le sucre, etc.) peuvent également tirer profit d'un conditionnement sous vide. Si ces produits doivent rester inutilisés pendant plusieurs jours, comme il arrive lorsqu'on part de la maison ou qu'on quitte la maison de vacances, il est opportun de protéger tous les aliments avec un conditionnement sous vide. Ils se conserveront plus frais et il sera impossible que l'humidité de la pièce, les moisissures et les insectes puissent les détériorer et les gâter.

Décongélation des sachets MAGIC VAC®

Pour décongeler les aliments sous vide, mettez-les sur le rayon le plus bas du réfrigérateur, ce qui permettra de les décongeler lentement s'il s'agit de viandes, poissons, fruits, légumes ou d'autres aliments délicats; laissez-les à température ambiante s'il s'agit de pain,

galettes ou fougasses ou bien, s'il s'agit de soupes ou d'autres liquides, plongez dans de l'eau chaude les sachets avec leur contenu jusqu'à atteindre la bonne température. Lorsque vous les laissez à température ambiante ou vous les réchauffez à bain-marie, coupez un angle du sachet pour laisser sortir la vapeur. Après avoir décongelé les aliments, mangez-les tout de suite, ne les recongelez pas.

Reconditionnement des aliments préconditionnés

Maints aliments sont vendus préconditionnés dans des sachets industriels sous vide, comme le fromage et la viande. Pour conserver le goût et la fraîcheur de ces aliments, reconditionnez-les dans les sachets MAGIC VAC® après avoir ouvert le sachet industriel.

Les aliments préconditionnés doivent toutefois être consommés avant la date limite indiquée sur l'emballage original du produit et doivent être traités avec le plus grand soin et hygiène pendant les opérations de reconditionnement.

Conseils utiles ...

- Pour les aliments présentant des pointes effilées ou des coins, comme les os et les spaghettis, rembourrez les bords avec des serviettes en papier de sorte à éviter de percer le sachet.
- Pour les produits fragiles et délicats comme les fraises, les crackers ou les biscuits, il est plus indiqué de les conserver dans des récipients.
- Il y a beaucoup de produits non alimentaires qui peuvent être conditionnés sous vide: vous pouvez conserver le matériel de camping comme les allumettes, la pharmacie de secours et les habits secs et propres; vous pouvez conserver le triangle de panne; vous pouvez conserver plus longtemps le tabac de la pipe, l'argenterie et les collections complètement protégées, etc.

COMMENT CONSERVER AVEC LES RÉCIPIENTS MAGIC VAC®

Attention! Ne pas utiliser de récipients en plastique ou en verre qui ne soient pas appropriés car ils peuvent imploser sous la dépression du vide de la MAGIC VAC® et causer des blessures.

Congélation dans des récipients

Pour congeler les aliments dans des récipients en matière plastique utiliser seulement des récipients MAGIC VAC® ou, en cas de récipients en verre, utiliser des pots trempés appropriés aux températures du congélateur.

Conditionnement sous vide des aliments dans des récipients

Le conditionnement sous vide dans des récipients est parfait pour les produits qui sont souvent utilisés. Les aliments séchés comme les pâtes, les céréales, la farine, le sucre, les chips, les petits gâteaux salés ou les biscuits, la nourriture pour animaux, garderont leur structure et un goût frais jusqu'à la fin.

Salades et légumes peuvent être nettoyés pour toute la semaine et être conservés dans un récipient MAGIC VAC®. Ils resteront croquants et frais. Pour absorber l'humidité en excès, plier une serviette en papier et la mettre au fond du récipient.

Attention! Les liquides doivent être refroidis avant d'être mis sous vide. En effet, les liquides chauds déborderont en sortant du récipient pendant l'opération du sous vide.

Les aliments en poudre ou en grains peuvent être couverts par une serviette en papier coupée avant le conditionnement sous vide. Ceci empêchera aux grains de pénétrer dans les parcours du vide ou de se déposer dans les fermetures hermétiques du Bouchon pour le Vide.

L'huile utilisée une fois pour la friture peut être filtrée, refroidie, fermée sous vide dans un récipient MAGIC VAC® et conservée au réfrigérateur. De cette manière vous pourrez réutiliser au moins une autre fois l'huile qui se sera conservée sans air et au froid en gardant presque intactes ses caractéristiques.

Les produits du garde-manger comme la farine, le riz, les préparations pour gâteaux et beignets, restent frais plus longtemps si conditionnés sous vide. Noix et assaisonnements gardent leur goût et sont protégés contre le rancissement.

Conseils pour la conservation dans un pot

Pour la conservation des aliments utiliser des couvercles qui aient été contrôlés et qui résultent sans

défauts. Pour créer et maintenir un bon degré de vide il est indispensable que les joints des couvercles soient en parfait état; un bon entretien des couvercles est obtenu en les plongeant dans de l'eau bouillante

pendant 3 minutes et en frottant ensuite avec une goutte d'huile le joint sec. Cette opération rendra l'élasticité nécessaire aux joints des couvercles.

LES CHOSES À SE RAPPELER

Dans le but d'optimiser et rendre sûre la conservation des aliments il est indispensable de suivre quelques règles:

- Prendre garde à se laver scrupuleusement les mains et à nettoyer tous les ustensiles et les surfaces que vous utiliserez pour couper et conditionner les aliments sous vide.
- Utilisez, si possible, des gants pour manipuler les aliments.
- Dès que les aliments périssables ont été conditionnés, mettez-les au réfrigérateur ou surgelez ceux-ci immédiatement en maintenant constante la température de réfrigération ou de congélation. Ne les laissez pas longtemps à température ambiante.
- Placer de manière appropriée dans le réfrigérateur ou dans le congélateur les récipients des aliments conditionnés sous vide et ce afin de permettre à ceux-ci d'atteindre rapidement les basses températures.
- Après avoir ouvert des aliments en boîte ou conditionnés sous vide à niveau industriel, ils peuvent être reconditionnés sous vide. Suivez les instructions pour réfrigérer après l'ouverture et rangez les aliments après les avoir reconditionnés sous vide.
- Les aliments préconditionnés doivent toutefois être consommés avant la date limite indiquée sur l'emballage original du produit.
- Dès que les aliments périssables ont été réchauffés ou décongelés, mangez-les. Ne pas manger d'aliments périssables s'ils sont restés pendant de nombreuses heures à température ambiante. Ceci est particulièrement important s'ils ont été préparés avec une sauce épaisse, dans un conditionnement sous vide ou dans d'autres milieux à bas contenu d'oxygène.
- Ne pas décongeler les aliments dans de l'eau bouillante ou avec d'autres sources de chaleur à moins qu'il ne s'agisse de liquides (soupes, jus, etc.).
- Le conditionnement sous vide augmentera la durée des aliments séchés. Les aliments avec un haut contenu de graisse deviennent rances à cause de l'oxygène et de la chaleur. Le conditionnement sous vide prolonge la durée des aliments comme les noix, les noix de coco ou les céréales. Conservez dans un endroit froid et à l'abri de la lumière.
- Le conditionnement sous vide ne prolongera pas la durée des fruits et des légumes comme les bananes, les pommes, les pommes de terre et quelques autres légumes à moins qu'on leur enlève la peau avant de les conditionner sous vide.
- Les aliments mous et à la structure délicate (comme les poissons, les fruits de bois, etc.) doivent être précongelés pendant une nuit avant de les conditionner sous vide et de les mettre définitivement au congélateur.
- Les légumes comme les brocolis, les choux-fleurs et les choux, dégagent du gaz lorsqu'ils sont conditionnés frais sous vide pour la réfrigération. Pour préparer ces aliments pour le conditionnement sous vide, blanchissez-les et les surgeler.
- Pour une conservation sous vide correcte et sûre utilisez exclusivement des sachets, des récipients et des accessoires originaux MAGIC VAC®.

Tous droits réservés. La reproduction partielle ou totale est interdite

Compte tenu de la recherche technologique du secteur, FLAEM NUOVA se réserve la faculté d'apporter certaines modifications techniques et fonctionnelles à l'appareil sans aucun préavis.

VAKUUMIERGERÄT

Wir freuen uns, dass Sie sich für unser Produkt entschieden haben und danken Ihnen für das Vertrauen. Wir empfehlen Ihnen, diese Gebrauchsanweisung aufmerksam zu lesen, damit Sie MAGIC VAC® (Mod. P0211ED) ordnungsgemäß verwenden und eine optimale Konservierung erzielen können. Weiterhin empfehlen wir die Aufbewahrung dieses Handbuchs für den eventuellen zukünftigen Informationsbedarf.

INHALT

- BEGRIFFE und FUNKTIONEN (Mod. P0211ED)	S. 39	- ANWEISUNGEN FÜR DIE REINIGUNG	S. 44
- WICHTIGE HINWEISE	S. 40-41	- TECHNISCHE DATEN	S. 44
- ANLEITUNGEN ZUM GEBRAUCH	S. 42-44	- FEHLERSUCHE	S. 45
• Beutelherstellung aus den Rollen MAGIC VAC®	S. 42	- INFORMATIONEN ZUR VAKUUMKONSERVIERUNG VON LEBENSMITTELN	S. 46-50
• Verpacken mit den Beuteln von der Rolle oder mit den vorgeschrittenen Beuteln MAGIC VAC®	S. 42	• DIE VORTEILE DER VAKUUMKONSERVIERUNG MAGIC VAC®	S. 46
• Verpacken in den Behältern MAGIC VAC® Executive oder mit den Universaldeckeln MAGIC VAC®	S. 43	• KONSERVIERUNGSZEITEN MIT MAGIC VAC®	S. 47
• Verpacken in den Behältern MAGIC VAC® Family	S. 43	• WAS VAKUUM BEDEUTET	S. 48
• Verpacken in Gläser	S. 43	• KONSERVIEREN MIT DEM MAGIC VAC BEUTEL®	S. 48-49
• Verpacken mit Flaschenverschluss MAGIC VAC®	S. 43	• KONSERVIEREN MIT DEM MAGIC VAC BEHÄLTER®	S. 49
• Verpacken mit dem Deckelanschluss	S. 43	• WORAUF SIE ACHTEN MÜSSEN	S. 50
• Schnellmarinade	S. 44		

BEGRIFFE UND FUNKTIONEN DES GERÄTES (Mod. P0211ED)

Die Abbildungen auf Seite 1 konsultieren.

- (1) Bedienleiste - Für die Einstellung der vielfältigen Funktionen des Gerätes.
- (2) UNLOCK-TASTEN - Für die Öffnung der Abdeckhaube 4.
- (3) ACCESSORY PORT Luftanschlussdüse für den Schlauch - Für den Anschluss des Schlauches, damit das Vakuum in allen Behältern und mit allen Zubehörfteilen MAGIC VAC hergestellt werden kann®.
- (4) Abdeckhaube - Die Öffnung in feststehender oberer Position ermöglicht den Schnitt und die Positionierung der Beutel vor Beginn der Verpackungsvorgänge.
- (5) Fach - Rolle.
- (6) Leiste mit Beutelschneider.
- (7) Vakuumkammer - Aufnahmestelle für die Positionierung des Beutels und Luftabfluss.
- (8) Schweißleiste - Heizelement, für das Verschweißen des Beutels.
- (9) Versiegelungsdichtung - Drückt den Beutel auf die Schweißleiste.
- (10) Dichtungen - Garantieren die Dichtheit des Vakuums in der Kammer und ermöglichen den Abfluss der Luft aus den Beuteln.
- (11) Netzkabel und Kabelfach.
- (12) Rutschfeste Stellfüße - Verhindern das Rutschen des Gerätes während des Gebrauchs.

Beschreibung des Bedienfeldes

- 1.1 Slow - Taste für die Einstellung einer geringen Absauggeschwindigkeit für die Pumpe.
- 1.2 Normal - Taste für die Einstellung einer hohen Absauggeschwindigkeit der Pumpe.
- 1.3 Dry - Taste für die Einstellung der Verschweißung für die Verpackung von trockenen Lebensmitteln.
- 1.4 Humid - Taste für die Einstellung der Verschweißung für die Verpackung von feuchten Lebensmitteln.
- 1.5 Vacuum & Seal / Cancel - Taste (BLAUE KONTROLLLEUCHTE) für den Beginn des automatischen Verpackungszyklus in den Beuteln mit abschließender Verschweißung. Diese Taste verfügt ebenfalls über die Funktion Cancel, d.h. die Blockierung jeglicher im Gang befindlichen Verpackung.
- 1.6 Pulse & Canister - Taste für die Absaugung in Beuteln, die empfindliche Nahrungsmittel enthalten, sowie in Behältern.
- 1.7 Marinating - Taste für den Start des Schnellmarinadezyklus, nur für die Anwendung im viereckigen Behälter MAGIC VAC® mit 2,5 L Fassungsvermögen.
- 1.8 Manual Seal - Taste (ROTE KONTROLLLEUCHTE) für den manuellen Start für die Verschweißung der Beutel.

WICHTIGE HINWEISE

Der Hersteller unternimmt jede erforderliche Anstrengung, damit jedes Produkt mit der höchsten Sicherheitsqualität ausgestattet ist, dennoch müssen, wie für jedes elektrische Gerät, immer grundlegende Sicherheitsvorschriften beachtet werden, damit Gefahren für Personen, Tiere und/oder Dinge ausgeschlossen sind.

- Vor dem ersten Gebrauch und regelmäßig während der Lebensdauer des Produktes, das Netzkabel kontrollieren, um sicherzustellen, dass keine Schäden vorliegen; ist die Anschlussleitung beschädigt, muss diese von dem Hersteller, dem Servicepartner oder einer ähnlich qualifizierten Person ersetzt werden, um Gefahrensituationen zu vermeiden.
- Dieses Gerät kann dann von Kindern ab 8 Jahren, von Personen mit eingeschränkten körperlichen, sensorischen oder geistigen Fähigkeiten sowie von Personen ohne bisherige Erfahrung und Kenntnisse im Umgang mit solchen Geräten bedient werden, wenn sie dabei von einer für ihre Sicherheit verantwortlichen Person beaufsichtigt werden oder in den sicheren Gebrauch eingewiesen wurden und die damit zusammenhängenden Gefahren verstanden haben. Kinder dürfen nicht mit dem Gerät spielen. Reinigung und Wartung des Geräts dürfen nicht von Kindern ohne Beaufsichtigung vorgenommen werden
- Die Anweisungen aufmerksam vor dem Gebrauch Ihres MAGIC VAC® (Mod. P0211ED) lesen und für den zukünftigen Bedarf bereit halten.
- Es handelt sich nicht um ein Gerät für den kontinuierlichen Gebrauch, daher sollte zwischen einem Zyklus und dem nächsten mindestens 1 Minute Pause gemacht werden.
- Eine intensive Benutzung des Geräts kann zum automatischen Einschalten der automatischen Wärmeschutzsysteme des führen. In diesem Fall lassen Sie bitte das Gerät mindestens 20 Minuten abkühlen, bis die Schutzsysteme zurückgesetzt werden können.
- Verwenden Sie das Gerät nicht in der Nähe von oder auf heißen Oberflächen.
- Das Gerätegehäuse ist nicht gegen das Eindringen von Flüssigkeiten geschützt.
- Vermeiden Sie das Einsaugen von Flüssigkeiten in die Vakuumkammer. Sollte dies geschehen, die Vakuumkammer sofort abtrocknen.
- Tauchen Sie das Gerät nicht in Wasser und verwenden Sie es nicht, falls das Kabel oder die Steckdose nass sind; sollte dies während des Gebrauchs geschehen, trockene Gummihandschuhe anziehen und sofort den Stecker aus der Steckdose ziehen. Das im Wasser befindliche Gerät weder herausnehmen noch berühren, bevor der Stecker nicht aus der Steckdose gezogen wurde. Nach Entnahme aus dem Wasser nicht mehr verwenden (sofort einer autorisierten

Kundendienststelle oder Ihrem Fachhändler übergeben).

- Während des Gebrauchs nicht die Schweißleiste berühren; es besteht Verbrennungsgefahr.
- Verwenden Sie niemals Spannungsadapter mit Spannungsversorgungen, die von denjenigen, die auf dem Geräteboden (Typenschild) aufgeführt sind, abweichen.
- Ziehen Sie den Stecker nach dem Gebrauch.
- Gerät weder öffnen noch modifizieren. Reparaturen dürfen nur durch autorisiertes Personal erfolgen. Nicht autorisierte Reparaturen haben das Erlöschen der Garantie zur Folge.
- Hersteller, Verkäufer und Importeur sind für Sicherheit, Zuverlässigkeit und Leistungen nur dann verantwortlich wenn: a) das Gerät gemäß der Bedienungsanleitung eingesetzt wird; b) die Elektroanlage des Raumes in dem das Gerät verwendet wird, den geltenden Gesetzen entspricht.
- Der Gebrauch von Originalbeuteln Marke wird empfohlen. Falls nicht die oben genannten Beutel verwendet werden, um mehrfache Vakuumverpackungsvorgänge auszuführen, muss die glatte Folie des Beutels gegen die Schweißschiene gehalten werden.
- Keine Deckel oder Behälter benutzen, die Sprünge haben oder sonstwie beschädigt sind.

Dieser Text ist für Benutzer in anderen als den Ländern der europäischen

Gemeinschaft bestimmt:

- Dieses Gerät ist nicht zur Verwendung durch Personen (einschließlich Kinder) mit eingeschränkten körperlichen, sensorischen oder geistigen Fähigkeiten oder ohne bisherige Erfahrung und Kenntnisse im Umgang mit solchen Geräten bestimmt, es sei denn, sie werden durch eine für ihre Sicherheit verantwortliche Person beaufsichtigt oder in den Gebrauch eingewiesen.
- Kinder müssen beaufsichtigt werden, um sicherzustellen, dass sie nicht mit dem Gerät spielen.

Verwenden Sie nur Beutel und Originalzubehör MAGIC VAC®.

ANLEITUNGEN ZUM GEBRAUCH

Vor jedem Gebrauch das Gerät und die im direkten Kontakt mit den Lebensmitteln stehenden Zubehörteile (Behälter, Deckel, Gläser usw.) unter Beachtung der im Abschnitt „REINIGUNGSANWEISUNGEN“ angegebenen Anweisungen sorgfältig reinigen.

1 Aufstellen der Maschine

Stellen Sie das Gerät an einem trockenen Ort auf ebener Fläche auf und achten Sie dabei darauf, den Arbeitsbereich vor dem Gerät frei von Hindernissen und ausreichend Platz für das Ablegen der Beutel mit dem zu verpackenden Inhalt zu lassen.

2 Anschluss des Gerätes

Den Netzstecker (11) in die Steckdose stecken (siehe technische Daten). Die LEDs 1.2 und 1.4 der Tasten Normal und Humid leuchten auf.

3 Regulierungen

Die Regulierungen müssen immer dann eingestellt werden, wenn der Kabelnetzstecker (11) in die Steckdose gesteckt wird. Für die Einstellung der gewünschten Regulierung die entsprechende Taste drücken.

3.1 - Die Ansauggeschwindigkeit der Pumpe einstellen MAGIC VAC® (Mod. P0211ED) verfügt über die Regulierfähigkeit der Absauggeschwindigkeit der Pumpe, dadurch werden die Verpackungsvorgänge erleichtert.

Bei Start des Gerätes ist die automatisch eingestellte Geschwindigkeit Normal, d.h. die höchste, die normalerweise für die Verpackung verwendet wird. Sollen hingegen zerbrechliche Lebensmittel in die MAGIC VAC®, Beutel verpackt werden, ist es ratsam, die Funktion Slow zu wählen, die die Geschwindigkeit der Pumpe verringert, wodurch der Vorgang bequem verfolgt werden kann, der durch das manuelle Verschweißen über die Aktivierung der Taste Manual Seal (1.8) zum geeigneten Zeitpunkt beendet wird.

3.2 - Schweißart einstellen

MAGIC VAC® (Mod. P0211ED) verfügt über die Regulierung der Schweißart. In der Tat ist das Endergebnis der Beutelschweißung durch die zu verpackende Lebensmittelart oder durch die Raumtemperatur beeinflussbar.

Für die Optimierung des Endergebnisses kann zwischen zwei Schweißmodalitäten gewählt werden:

Dry für trockene Lebensmittel wie Kekse, Reis und Kaffee

Humid für rotes Fleisch und Fisch, die Flüssigkeit oder Blut austreten lassen.

4 Empfehlungen für den Gebrauch der Beutel

Die Beutel MAGIC VAC® sind in verschiedenen Größen erhältlich. Wählen Sie die geeignete Beutelgröße für das Lebensmittel, das Sie konservieren möchten. Stellen Sie sicher, dass die Länge der Tüte mindestens 8 cm über das zu konservierende Lebensmittel hinausgeht und berücksichtigen Sie weitere 2 cm für jede weitere Verwendung der Tüte.

Hinweis: Wenn Sie vorgeschchnittene Beutel verwenden, gehen Sie zu Punkt 6 dieser Anweisungen über.

5 Beutelherstellung aus den Rollen MAGIC VAC®

- Heben Sie die Abdeckhaube (4) und die Leiste mit Beutelschneider (6) an, legen Sie die Beutelrolle ein (Abb. A) lassen Sie dabei eine Lasche herausragen,

um sie dann herausziehen zu können, danach die Leiste mit Beutelschneider (6) schließen.

ACHTUNG: Immer dann, wenn Sie die Leiste mit Beutelschneider (6) schließen, darauf achten, dass sich das Beutelschneider-Messer an einem der beiden Enden der Vertiefung befindet, in der es entlang gleitet. Der Beutelschneider **DARF NIEMALS IN DER MITTE** der Leiste mit Beutelschneider (6) stehen (Abb. B).

- Ziehen Sie die Rolle bis auf die geeignete Länge heraus (Abb. B). Drücken Sie das Beutelschneider-Messer (6) indem Sie an einem der Enden des Beutels beginnen und lassen Sie es über die gesamte Breite laufen. Auf diese Weise erfolgt ein glatter und präziser Schnitt (Abb. C). Jetzt kann eine offene Seite des Beutels nach folgenden Schritten verschweißt werden:
- Heben Sie die Abdeckhaube des Gerätes an (4) und bringen Sie diese in die offene Stellung.
- Dabei eines der beiden offenen Enden in die Nähe der Versiegelungsdichtung (9) (Abb. D) positionieren.
- Schließen Sie die Abdeckhaube (4) und drücken Sie gleichzeitig auf beide Seiten (Abb. E), Sie hören ein Klicken, das bedeutet, dass die Abdeckhaube eingearastet ist.
- Drücken Sie die Taste Manual Seal (1.8) (Abb. F) zum Verschweißen. Warten Sie, bis sich die Taste Manual Seal (1.8) ausgeschaltet hat.
- Drücken Sie die Tasten UNLOCK (2) (Abb. G) für die Öffnung der Abdeckhaube (4).
- Öffnen Sie die Abdeckhaube (4) des Gerätes und entnehmen Sie den Beutel.
- Kontrollieren Sie die erhaltene Schweißnaht, die ein gleichmäßiger Querstrich sein sollte und keine Falten haben darf (Abb. H). Im Fall einer unvollständigen Schweißung den Verpackungszyklus wiederholen.

6 Vakuumverpackung mit den Beuteln von der Rolle oder mit den vorgeschrittenen Beuteln

- Heben Sie die Abdeckhaube (4) an und bringen Sie diese in die offene Stellung.
- Geben Sie das Lebensmittel in den Beutel und entfernen Sie Flüssigkeiten oder Lebensmittelreste aus dem Innenbereich des Beutelendes, das verschweißt werden soll.
- Bringen Sie den Beutel mit seinem Inhalt und mit dem offenen Ende vor dem Gerät in der Vakuumkammer (7) in Position (Abb. I).
- Schließen Sie die Abdeckhaube (4) und drücken Sie gleichzeitig auf beide Seiten (Abb. L), Sie hören ein Klicken, das bedeutet, dass die Abdeckhaube eingearastet ist.
- Drücken Sie auf die Taste Vacuum & Seal (1.5) (Abb. M) für die Ausführung des Verpackungszyklus. Warten Sie, bis sich die Taste Vacuum & Seal (1.5) ausgeschaltet hat.
- Drücken Sie die Tasten UNLOCK (Abb. N) für die Öffnung der Abdeckhaube (4).
- Kontrollieren Sie die erhaltene Schweißnaht, die ein gleichmäßiger Querstrich sein sollte und keine Falten haben darf (Abb. H). Im Fall einer unvollständigen Schweißung den Verpackungszyklus wiederholen.

7 Gebrauch der Funktion Manual Seal (1.8)

Bei der Verpackung von empfindlichen und heiklen

Nahrungsmitteln (z.B. Keksen, Reis, Kaffee, etc.) kann auf 2 Arten vorgegangen werden.

A) Die Geschwindigkeit der Pumpe mit der Taste Slow einstellen, dadurch können die Entleerungsphasen in aller Ruhe überwacht und ein Zerdrücken vermieden werden. Die Taste Vacuum & Seal (1.5) drücken, um die Phase der Luftabsaugung zu starten, anschließend, wenn Sie der Meinung sind, dass genügend Luft abgesaugt wurde, die Taste Manual Seal (1.8) drücken.

B) Die Taste Pulse & Canister (1.6) so lange gedrückt halten bis Sie der Meinung sind, dass genügend Luft abgesaugt wurde. Anschließend die Taste Manual Seal (1.8) drücken. Sowohl die Phase der Luftabsaugung als auch die anschließende Schweißphase können jederzeit durch Drücken der Taste Cancel (1.5) unterbrochen werden und der Deckel (4) kann geöffnet werden.

8 Verpacken in den Behältern MAGIC VAC® Executive oder in versiegelten Behältern mit den Universaldeckeln MAGIC VAC®.

ACHTUNG: Verwenden Sie nur und ausschließlich die Behälter MAGIC VAC® da diese widerstandsfähig gegen den von der MAGIC VAC® (Mod. P0211ED) kreierte Vakuummgrad sind, während andere Behälterarten aufgrund des Unterdrucks des durch das Gerät erhaltenen Vakuums implodieren und Verletzungen verursachen könnten.

Die Universaldeckel MAGIC VAC® sind mit den beiden Durchmesser 100 mm und 125 mm erhältlich und werden mit den Gläsern für die Lebensmittelkonservierung und mit Schalen und Schüsseln aus Hartglas verwendet. Die Universaldeckel MAGIC VAC® funktionieren auf die gleiche Weise wie die Deckel für die Behälter MAGIC VAC® Executive.

ACHTUNG: Mit den Universaldeckeln MAGIC VAC® keine Plastik- oder Glasbehälter verwenden, die sich nicht für das Vakuum eignen, da diese aufgrund des Unterdrucks des durch das Gerät erhaltenen Vakuums implodieren und Verletzungen verursachen könnten.

- Füllen Sie den Behälter bis höchstens 3 cm zum Behälterrand und positionieren Sie den Deckel auf den Behälter. Drehen Sie den Drehknopf auf die Position „Vakuum“. (Abb. P)
- Über den Verbindungsschlauch (15), den Drehknopf des Behälterdeckels an die Luftdüse ACCESSORY PORT (3) des Gerätes (Abb.O) anschließen.
- Den Deckel (4) nicht schließen. Sollte dies geschehen, die Taste Cancel (1.5) drücken, um den Deckel zu öffnen oder den Vorgang abzubrechen.
- Die Taste Pulse & Canister (1.6) (Abb. O) gedrückt halten bis sich die Maschine ausschaltet.
- Den Schlauch vom Drehknopf des Behälters trennen.
- Den Drehknopf des Behälters auf Position „CLOSED“ drehen.
- Um die Behälter zu öffnen, den Drehknopf auf Position „OPEN“ stellen; es müsste das Geräusch der Luft zu hören sein, die in den Behälter zurückfließt. Dieses Geräusch ist die Garantie dafür, dass der Inhalt vakuumverpackt wurde.

9 Verpacken in den Behältern MAGIC VAC® Family

Mehrzweckbehälter, ideal für die Konservierung von Produkten, die oft verwendet werden, wie trockene und zerbrechliche Lebensmittel, Lebensmittel in Pulverform, frisches oder püriertes Obst und Gemüse. Durch ihre Transparenz und mit ihrem Design sind sie hübsch auf dem Küchenregal anzusehen und ermöglichen einen einfachen Einblick in ihren Inhalt.

- Füllen Sie den Behälter bis höchstens 3 cm zum Behälterrand und positionieren Sie den Deckel auf

den Behälter.

- Über den Verbindungsschlauch (15), den Deckel des Behälters an die Luftdüse ACCESSORY PORT (3) des Gerätes (Abb.Q) anschließen .
- Den Deckel (4) nicht schließen. Sollte dies geschehen, die Taste Cancel (1.5) drücken, um den Deckel zu öffnen oder den Vorgang abzubrechen.
- Die Taste Pulse & Canister (1.6) (Abb. O) gedrückt halten bis sich die Maschine ausschaltet.
- Den Schlauch vom Deckel des Behälters trennen.
- Zum Öffnen der runden Behälter, auf den Mittelknopf (16) drücken, für die viereckigen Behälter zuerst auf den Haken (16a) drücken und dann die Sicherheitsverschlüsse öffnen (Abb. Q).

10 Verpackung in versiegelte Gläser mit Metalldeckeln (Typ Leifheit)

Für den Verpackungszyklus in Gläser und Versiegelung mit Metalldeckeln muss der Große Deckelanschluss. Gehen Sie wie folgt vor:

- Füllen Sie das Glas bis höchstens 3 cm zum Glasrand.
- Über den Verbindungsschlauch (15), den Deckelanschluss (17) an die Luftdüse ACCESSORY PORT (3) des Gerätes anschließen. Positionieren Sie den Deckelanschluss direkt auf das Glas, das nur mit dem Deckel (18) versehen ist und drücken Sie nach unten, wobei darauf zu achten ist, dass die Verbindung korrekt hergestellt wurde (Abb. R).
- Den Deckel (4) nicht schließen. Sollte dies geschehen, die Taste Cancel (1.5) drücken, um den Deckel zu öffnen oder den Vorgang abzubrechen.
- Die Taste Pulse & Canister (1.6) (Abb. O) gedrückt halten bis sich die Maschine ausschaltet.

Überprüfen Sie, ob der Deckelanschluss dicht ist, indem Sie ihn mit der Hand gedrückt halten.

- Trennen Sie den Verbindungsschlauch (15) vom Deckelanschluss (17). Drehen Sie den Deckelanschluss (17) vom Glas.
- Legen Sie den mit dem Glas gelieferten Ring (19) auf und drehen Sie ihn fest (Abb. R).
- Um ein unter Vakuum stehendes Glas mit Metalldeckel zu öffnen, verwenden Sie den entsprechenden Deckelöffner. Achten Sie dabei darauf, die beschriebene Seite nach oben zu halten. Dieses Zubehör macht den Deckel wiederverwertbar. Positionieren Sie den Deckelhebel wie in (Abb. S) dargestellt und hebeln Sie leicht, bis Luft eintritt und das Vakuum verschwindet. Entfernen Sie den Metalldeckel.

11 Verpacken mit Flaschenverschluss MAGIC VAC®

Der Flaschenverschluss MAGIC VAC® kann für das Verschließen von Flaschen verwendet werden, z.B. für teilweise gefüllte Flaschen mit Wein oder Getränken ohne Kohlensäure. Mit dem Flaschenverschluss MAGIC VAC® können Sie ein Vakuum in der Flasche herstellen und auf diese Weise Qualität und Geschmack länger aufrechterhalten.

- Über den Verbindungsschlauch (15), die Luftdüse des Gerätes ACCESSORY PORT (3) mit dem Flaschenverschluss MAGIC VAC® (20) (Abb. T) verbinden. Drücken Sie den Deckel fest auf die Flasche.
- Den Deckel (4) nicht schließen. Sollte dies geschehen, die Taste Cancel (1.5) drücken, um den Deckel zu öffnen oder den Vorgang abzubrechen.
- Die Taste Pulse & Canister (1.6) (Abb. O) gedrückt halten bis sich die Maschine ausschaltet.
- Entfernen Sie sofort den Schlauch vom Flaschenverschluss und vom Gerät.
- Zum Öffnen einer Flasche, die mit einem

Flaschenverschluss MAGIC VAC®, verschlossen ist, den Verschluss einfach aus der Flasche ziehen. Sie werden das Zischen der Luft hören, die in die Flasche fließt.

12 Verpackung mit Deckelanschluss in den Behältern MAGIC VAC® Executive oder in Behältern, die mit Universaldeckeln MAGIC VAC® versiegelt und mit der vorhergehenden Drehknopfversion ausgestattet sind.

Für den Gebrauch des Deckelanschlusses mit den Behältern MAGIC VAC® Executive oder mit Behältern, die mit Universaldeckeln MAGIC VAC® versiegelt und mit der vorhergehenden Drehknopfversion ausgestattet sind, konsultieren Sie bitte die Anweisungen auf der Webseite www.flaemnuova.it.

13 Schnellmarinade

Das Marinieren ist das beste System, um ein Fleisch- oder Wildgericht zu würzen und die Konsistenz zarter zu machen. Unter Vakuum stehende Lebensmittel marinieren in wenigen Minuten, da der Vakuumprozess die Poren öffnet und auf diese Weise eine schnellere und stärkere Aufnahme der Marinade erfolgen kann. Über die exklusive Funktion Schnellmarinade erhält das Gerät das Vakuum für einige Minuten aufrecht, unterbricht es dann und ermöglicht dem Lebensmittel, 30 Sekunden lang „auszuruhen“. Dieser Prozess wird mehrfach wiederholt. Der abwechselnde Vakuum- und Ruhevorgang ermöglicht ein sehr viel schnelleres Marinieren.

Der gesamte Zyklus dauert ca. 12 Minuten.

Gehen Sie wie folgt vor:

- Für das Marinieren von Fleisch, Geflügel oder Fisch, die Oberfläche des Lebensmittels durchlöchern und in den speziellen viereckigen Behälter MAGIC VAC® Executive mit 2,5 l Fassungsvermögen geben, mit der Marinade bedecken, mindestens 3cm vom Behälterrand freilassen und den Deckel auf den

Behälter positionieren.

- Haken Sie die seitlichen Griffe des Deckels ein und drehen Sie den Drehknopf auf die Position „OPEN-(M)“ (Abb. U).
- Über den Verbindungsschlauch (15), die Luftdüse für den Schlauch ACCESSORY PORT (3) des Gerätes an den Drehknopf des Behälterdeckels (Abb. anschließen. U)
- Die Abdeckhaube (4) schließen.
- Drücken Sie die Taste Marinating (1.7) und der Marinierzyklus beginnt. Während des Marinierzyklus (Dauer ca. 12 Minuten) blinkt das Led der Marinating-Taste. Das Gerät schaltet sich automatisch nach der dritten Vakuumphase ab.
- Das Ausschalten des Led zeigt das Zyklusende an.
- Trennen Sie den Verbindungsschlauch (15) zuerst vom Behälter und dann von der Luftdüse ACCESSORY PORT (3) des Gerätes.

Merke: Falls Sie bei Zyklusende Ihre Marinade weiterhin unter Vakuum halten möchten, muss der Drehknopf des Behälters auf die Position „CLOSED“ gedreht werden.

Das Gerät kann jeden Augenblick durch Drücken der Taste Cancel (1.5) zum Anhalten gebracht werden; soll der Mariniervorgang wiederholt werden, muss der Verbindungsschlauch (15) vom Behälter getrennt und die vollständige Füllung des Behälters mit Luft abgewartet werden. Schließen Sie folglich den Schlauch wieder am Drehknopf des Behälters an (in Position OPEN-M) und starten Sie den Zyklus für die Schnellmarinade durch Drücken der Taste Marinating (1.7) erneut.

Merke: Während des Schnellmarinadezyklus muss der Drehknopf des Behälters in Position „OPEN - (M)“ gedreht werden.

Merke: Stellen Sie sicher, dass die Dichtung des Deckels und des Behälterrandes trocken und sauber sind.

ANWEISUNGEN FÜR DIE REINIGUNG

ACHTUNG: Immer den Netzstecker ziehen vor Durchführung der Reinigung des MAGIC VAC®.

- Waschen Sie sich sorgfältig die Hände, bevor Sie mit den Reinigungsvorgängen am Gerät und an den Zubehörteilen beginnen.
- Reinigen Sie vor und nach dem Gebrauch die äußeren Oberflächen des MAGIC VAC® mit einem feuchten Schwamm, der mit einem delikaten Spülmittel (kein Scheuer- oder Lösungsmittel) getränkt wurde. Sollten ungewollt Flüssigkeiten in das Gerät gelangen, den Netzstecker nicht in

die Steckdose stecken, das Gerät nicht benutzen und die nächst gelegene Kundendienststelle oder Ihren Fachhändler kontaktieren.

- Die Zubehörteile MAGIC VAC® (Behälter, Deckel, Gläser, usw.) wie jedes andere Küchengerät sorgfältig reinigen und vollständig trocknen lassen. Sollten die Zubehörteile in der Spülmaschine gereinigt werden, auf der oberen Ablage unterbringen.
- Beachten Sie auf jeden Fall die Anweisungen auf der Verpackung des Zubehörteils.

TECHNISCHE DATEN

Model: P0211ED

Spannung 220 -240V~ 50Hz 130W

Abmessungen 45,5 (B) x 22,2 (T) x 11,9 (H) cm

Gewicht 2,3 kg

Kennzeichnung



Zulassungen



Die Leistungsfähigkeit der Systeme MAGIC VAC® wurde von der AITA (Italienische Vereinigung für Lebensmitteltechnik).

Elektromagnetische Verträglichkeit

MAGIC VAC® (Mod. P0211ED) wurde entwickelt, um die derzeit verlangten Anforderungen hinsichtlich der elektromagnetischen Verträglichkeit zu erfüllen.

Auf jeden Fall, wenn Sie glauben, dass sich der Betrieb des Gerätes mit dem normalen Betrieb Ihres Fernsehgerätes, Radios oder anderen elektrischen Geräten überschneidet, versuchen Sie, das Gerät an einem anderen Standort aufzustellen, bis die Interferenz behoben ist oder schließen Sie das Gerät an eine andere Steckdose an.



Entsorgung: In Übereinstimmung mit der EG-Richtlinie 2012/19/EC gibt das Symbol auf dem Gerät an, dass das zu entsorgende Gerät als Abfall angesehen wird und daher der „Mülltrennung“ zuzuführen ist. Daher muss der Benutzer den o.g. Abfall den von der örtlichen Verwaltung errichteten Sammelstellen zukommen lassen oder diesen dem Fachhändler bei Kauf eines neuen gleichartigen Gerätes aushändigen. Die getrennte Entsorgung des Abfalls und die nachfolgenden Vorgänge zur Weiterbehandlung,

Wiederverwertung oder Entsorgung begünstigen die Herstellung von Geräten mit recycelten Materialien und begrenzen die negativen Auswirkungen auf die Umwelt und die Gesundheit aufgrund einer eventuell unsachgemäßen Behandlung des Abfalls. Die vorschriftswidrige Entsorgung des Produkts durch einen Verbraucher kann die Verhängung von in den Umsetzungsgesetzen zur Richtlinie 2012/19/EG vorgesehenen Verwaltungsstrafen von Seiten des Mitgliedsstaats, in welchem das Produkt entsorgt wurde, nach sich ziehen.

FEHLERSUCHE

MAGIC VAC® funktioniert nicht

- Kontrollieren Sie, ob der Stecker des MAGIC VAC® korrekt eingesteckt ist. Überprüfen Sie die Steckdose, indem Sie den Netzstecker eines anderen Gerätes einstecken.
- Überprüfen Sie das Netzkabel oder die Steckdose auf Unversehrtheit. Sollten sie beschädigt sein, das Gerät nicht benutzen.

MAGIC VAC® führt die erste Schweißnaht auf dem abgeschnittenen Rollenstück nicht aus

- Überprüfen Sie die korrekte Positionierung des Rollenstücks wie im folgenden Abschnitt beschrieben: „Beutelherstellung aus Rollen MAGIC VAC®“.

MAGIC VAC® stellt kein vollständiges Vakuum in den Beuteln her

- Für korrektes Schweißen muss das offene Beutelende vollständig in der Vakuumkammer verbleiben.
- Überprüfen, ob die Schweißleiste, die Dichtungen und Versiegelungsdichtungen keine Unreinheiten aufweisen. Nach der eventuell erfolgten Reinigung korrekt an ihren Platz einsetzen.
- Der MAGIC VAC® Beutel könnte ein Loch haben. Zwecks Überprüfung den Beutel mit Luft versiegeln, ins Wasser tauchen und drücken. Die Bildung von Wasserblasen zeigt ein Leck an. Erneut versiegeln oder einen anderen Beutel verwenden.

MAGIC VAC® verschweißt den Beutel nicht auf korrekte Weise

- Wenn sich die Schweißleiste überhitzt und den Beutel zum Schmelzen bringt, die Abdeckhaube anheben und die Schweißleiste einige Minuten lang abkühlen lassen.

Der Beutel MAGIC VAC® hält das Vakuum nicht, nachdem er verschweißt worden ist

- Lecks an der Schweißnaht können durch Falten, Krümel, Fett oder Flüssigkeiten verursacht werden. Beutel wieder öffnen, den oberen, inneren Beutelteil reinigen und vor dem erneuten Versiegeln das Fremdmaterial von der Schweißleiste entfernen.
- Kontrollieren, ob der Beutel kein Loch hat und daher das Vakuum nicht aufrecht erhalten hat. Schützen Sie eventuelle spitze Kanten des Beutelinhaltes durch Verwendung von Papierservietten.

MAGIC VAC® stellt kein Vakuum in den Behältern her

- Verbinden Sie über den Verbindungsschlauch den Behälterdeckel (oder falls erforderlich den Deckelanschluss) und die Luftdüse des Gerätes.
- Lassen Sie oberhalb einen entsprechenden Platz

(mindestens 3 cm) zwischen dem Behälter und dem oberen Glas- oder Behälterbereich.

- Falls die Flüssigkeiten während der Vakuumverpackungsphase austreten, denken Sie daran, dass diese vorher bei Kühlung abgekühlt werden müssen und nicht bei Raumtemperatur.
- Kontrollieren Sie den Glas- oder Behälterrund und den Universaldeckel. Diese dürfen im Versiegelungsbereich keine Beschädigungen aufweisen. Reinigen Sie den Rand und den Deckel mit einem warmen Tuch und führen Sie erneut das Vakuum herbei.
- Überprüfen Sie, ob sich die Dichtung des Behälterdeckels oder des universellen Deckels korrekt am richtigen Platz befindet und nicht beschädigt ist.

Die Behälter MAGIC VAC® Executive oder die Universaldeckel MAGIC VAC® halten das Vakuum nicht aufrecht

- Vergewissern Sie sich, bevor Sie das Vakuum im Behälter herstellen, dass der Drehknopf des Behälterdeckels auf „VACUUM“ und nach Herstellen des Vakuums auf „CLOSED“ positioniert ist.
- Überprüfen Sie, ob sich der O-Ring unter dem Drehknopf des Behälterdeckels oder des Universaldeckels an seinem Platz befindet und korrekt positioniert ist.

Die Behälter MAGIC VAC® Family halten das Vakuum nicht aufrecht

- Überprüfen Sie, ob sich die Dichtung unter dem Mittelknopf (16) des Behälterdeckels an ihrem Platz befindet und korrekt positioniert ist.

DIE VORTEILE DER MAGIC VAC® VAKUUMIERUNG

Zusammenarbeit zwischen der Forschungs- und Entwicklungsdivision der Flaem Nuova und Prof. Luciano Piergiovanni - Lehrstuhl der "Technologie der Verpackung und des Vertriebs von Agroliebensmittel-Produkten" an der Universität in Mailand.

Das Vakuumieren wird die Art und Weise revolutionieren, in der Sie bisher Lebensmittel gekauft und aufbewahrt haben. Durch die Vorratshaltung von Lebensmitteln in einem Vakuum (also ohne Luft), wird deren Aufbewahrungszeit im Kühlschrank, im Tiefkühler oder in der Speisekammer entscheidend verlängert. Luft kann Lebensmittel schal und ranzig werden lassen, sie können gären oder austrocknen und der lästige Gefrierbrand kann sich entwickeln. Durch Vakuumieren können Sie Ihre Lebensmittel länger frisch und geschmackvoll aufbewahren.

Lebensmittel, die Sie auf dem bäuerlichen Markt oder in Fachgeschäften gekauft oder im eigenem Garten geerntet haben, können Sie nun gleich in praktischen Portionen für zukünftigen Verbrauch verpacken, sogar auch in grossen Mengen. Reste von bereits vakuumiert gekauften Lebensmittel wie z.B. Käse, Wurstwaren oder Fleischdelikatessen, werden durch erneutes Vakuumieren in MAGIC VAC® Beuteln oder Behältern guten Geschmack und frische Qualität behalten und im Kühlschrank weder austrocknen noch Schimmel ansetzen. Fleisch, Fisch und Gemüse können ohne Gefrierbrand tiefgekühlt werden und sie werden ihren Geschmack und die ursprüngliche Frische beibehalten. Trockene Lebensmittel, wie etwa Kaffee, Reis, Mehl oder Dörrobst lassen sich frisch und bedeutend länger aufbewahren, wenn Sie sie mit Ihrem MAGIC VAC® vakuumiert haben. Frische oder leichtverderbliche Lebensmittel sind

aber dennoch im Tiefkühler oder im Kühlschrank aufzubewahren.

Die Originalqualität der Lebensmittel soll so hoch wie nur möglich sein, sei es hinsichtlich Frische als auch Hygiene der Umgebung, in der sie abgepackt werden.

Es gibt in der Tat keine Aufbewahrungsmethoden, die ein schlechtes Produkt in ein gutes umwandeln können.

Halten Sie Ihr MAGIC VAC®, Beutel und Behälter immer einsatzbereit und sie werden bald die vielen Vorteile und den einfachen Gebrauch schätzen, den Ihnen MAGIC VAC® gewährleistet, wenn es darum geht, die Qualität der Lebensmittel beizubehalten. Konsultieren Sie die Tabelle der "Aufbewahrungszeiten mit MAGIC VAC®" um zu sehen, wie die Vakuum-Verpackung die Dauer eines jeden Lebensmittels verlängern kann, ohne dabei auf irgendeine Weise den Geschmack, die Hygiene und den Nahrungswert zu verändern.

AUFBEWAHRUNGSZEITEN MIT MAGIC VAC®

	Aufbewahrungszeit bei atmosphärischem Druck	Aufbewahrungszeit mit MAGICVAC®
Gekühlte Lebensmittel (5 ± 2 °C)		
Rotes Fleisch	3-4 Tage	8-9 Tage
Weisses Fleisch	2-3 Tage	6-9 Tage
Ganze Fische	1-3 Tage	4-5 Tage
Wild	2-3 Tage	5-7 Tage
Wurstwaren	7-15 Tage	25-40 Tage
Geschnittene Wurstwaren	4-6 Tage	20-25 Tage
Weichkäse	5-7 Tage	14-20 Tage
Hart- und Halbhartkäse	15-20 Tage	25-60 Tage
Gemüse	1-3 Tage	7-10 Tage
Früchte	5-7 Tage	14-20 Tage
Gekochte und gekühlte Lebensmittel (5 ± 2 °C)		
Gemüsepüree und -suppen	2-3 Tage	8-10 Tage
Teigwaren und Risotto	2-3 Tage	6-8 Tage
Siedefleisch und Braten	3-5 Tage	10-15 Tage
Gefüllte Torten (mit Creme und Früchte)	2-3 Tage	6-8 Tage
Öl zum Frittieren	10-15 Tage	25-40 Tage
Tiefgekühlte Lebensmittel (-18 ± 2 °C)		
Fleisch	4-6 Monate	15-20 Monate
Fisch	3-4 Monate	10-12 Monate
Gemüse	8-10 Monate	18-24 Monate
Lebensmittel bei Raumtemperatur (25 ± 2 °C)		
Brot	1-2 Tage	6-8 Tage
Verpackte Biskuits	4-6 Monate	12 Monate
Teigwaren	5-6 Monate	12 Monate
Reis	5-6 Monate	12 Monate
Mehl	4-5 Monate	12 Monate
Dörrobst	3-4 Monate	12 Monate
Gemahlener Kaffee	2-3 Monate	12 Monate
Tee in Pulver	5-6 Monate	12 Monate
Gefriergetrocknete Produkte	1-2 Monate	12 Monate
Pulvermilch	1-2 Monate	12 Monate

Anhaltswerte, die vom einwandfreien Zustand der Verpackung und von den ursprünglichen Qualitätsmerkmalen des Nahrungsmittels abhängen; sie beziehen sich außerdem auf Verpackungen, die durch Kombination der Maschine mit Original-Beuteln/Rollen, -Behältern und -Zubehör hergestellt wurden. Bei Verwendung von Beuteln/Rollen, Behältern und Zubehör anderer Marken sind die in der Tabelle angegebenen Zeiten nicht garantiert. Der Hersteller kann deshalb nicht haftbar gemacht werden.

ACHTUNG: Bewahren Sie verderbliche Lebensmittel im Tiefkühler oder im Kühlschrank auf. Vakuumieren verlängert zwar die Lebensdauer der Lebensmittel, verwandelt sie aber nicht in eine "Konserve", d.h. in ein stabiles Produkt bei Raumtemperatur.

WAS VAKUUM IST

Das Verderben von Lebensmitteln kann viele Ursachen haben: Chemische Reaktionen in ihnen gegenüber Luft und Temperatur, durch Feuchtigkeit oder die Tätigkeit von Enzymen (Fermente), durch das Wachstum von Mikroorganismen oder Verunreinigung durch Insekten.

Vakuuieren reduziert den absoluten Druck der Luft in der Verpackung; dabei wird der Sauerstoff entzogen und die volatilen Zusammensetzungen eliminiert. Der Sauerstoff in der Luft verursacht das Verderben vor allem durch den Prozess der Oxydation, die den Nährwert, das Aussehen, das Aroma und die gesamte Qualität angreift. Die Anwesenheit von Luft fördert das Wachstum von Mikroorganismen und führt zu Gefrierbrand, der auf tiefgefrorenen Lebensmitteln entsteht.

Obwohl das Vakuuieren die Lebensdauer vieler frischer Lebensmittel durch Reduktion der Oxydation und Verhinderung der Mikroben-Proliferation (Bakterien und Schimmel) verlängert, enthalten die meisten Lebensmittel doch noch genug Feuchtigkeit, um das Wachstum von Mikroorganismen zu erlauben, die mit wenig oder ohne Luft wachsen können. Hier hilft nur die Lagerung bei niedrigen Temperaturen um das Verderben zu verhindern. Die Mikroorganismen, wie Schimmel, Hefe und Bakterien sind überall vorhanden, verursachen aber Probleme nur unter gewissen Bedingungen. Schimmelpilze gedeihen nicht in einer sauerstoffarmen Umgebung oder bei Abwesenheit von Feuchtigkeit. Hefepilze verlangen für das Wachstum Feuchtigkeit, Zucker und eine gemässigte Temperatur, gedeihen aber mit oder ohne Luft. Kühlung verlangsamt das Wachstum von Hefe und Einfrieren stoppt es vollständig. Bakterien können sich je nach ihrer Beschaffenheit mit oder ohne Luft entwickeln.

Clostridium Botulinum heisst ein sehr gefährlicher Bakterientyp, der in Lebensmitteln ohne Säureanteil, in sauerstoffarmer Umgebung und bei Temperaturen über 4° C während längerer Zeit wachsen kann.

Anfällig auf botulinum-Bakterien sind Lebensmittel mit geringem Säureanteil (wie Fleisch, Geflügel, Fisch, Meeresfrüchte, in Lauge eingelegte Oliven,

Eier, Pilze, Gemüse) und Lebensmittel mit mittlerem Säureanteil wie sozusagen alle Gemüse und viele Früchte (reife Tomaten, Zwiebeln, roter Peperoncino, Feigen und Gurken). Um die Verunreinigung durch diese pathogenen Wirkstoffe zu verhindern, muss bei absoluter Hygiene gearbeitet werden und zur Vorbeugung gegen eine gefährliche Proliferation in den gelagerten Lebensmitteln sollten sie für kurze Lagerung in den Kühlschrank, für längere Lagerung aber in den Tiefkühler. Nach dem Auftauen oder Erhitzen sollten Sie sie rasch konsumieren.

Achtung: Konsumieren Sie noch in vakuumierten MAGIC VAC® Beuteln erhitzte Lebensmittel sofort. Lebensmittel die vakuumiert waren, erhitzt wurden, die noch immer vakuumiert dann in Raumtemperatur liegen bleiben, sind anfällig für pathogene Mikroorganismen, die sich in ein paar Stunden vermehren und bei Verzehr gesundheitsschädlich sein können.

Einige Enzyme (Fermente) kommen in Lebensmitteln vor und verursachen die Steigerung von Veränderungen von deren Farbe und Beschaffenheit, sowie von deren Geschmack und ihrer Reifung. Dafür verantwortlich sind die Aufbewahrungszeit, die Temperatur und ganz besonders die Anwesenheit von Luft. Um die Aktivität von Enzymen zu stoppen, sollten Gemüse vor dem Vakuuieren blanchiert werden, oder notfalls einer kurzen Erhitzung im Mikrowellenofen oder durch Dämpfen unterzogen werden. Lebensmittel mit einem hohen Anteil von Säure (wie z.B. die meisten Früchte) müssen nicht blanchiert werden. Die Abwesenheit von Luft durch Vakuum verlangsamt oder verhindert auf jeden Fall die Wirkung dieser Enzyme.

Insekten-Larven sind häufig auf wasserarmen oder getrockneten Lebensmitteln anzutreffen. Ohne Vakuuierung und/oder Tiefkühlung können sie während der Lagerung ausschlüpfen und die Lebensmittel verunreinigen. Auch manche Getreideprodukte und Mehlsorten können Larven enthalten. Das Vakuuieren mit MAGIC VAC® verhindert das Schlüpfen von Käferlarven und anderen Insekten.

RICHTLINIEN FÜR DIE VERWENDUNG VON MAGIC VAC® BEUTELN

Vakuuieren für den Tiefkühler

Verwenden Sie nur die frischesten Lebensmittel. Das Gerät MAGIC VAC® hilft Ihnen bei sorgfältiger Lagerung die Frische der Lebensmittel zu erhalten. Empfindliche Lebensmittel oder solche, die Form und Aussehen bewahren sollen, könnten bei Vakuuierung des frischen Produkts beschädigt werden. Delikate Produkte wie Fleisch, Fisch, Waldbeeren, Brote usw. sollten Sie vorgefrieren. Sie können bis zu 24 Stunden eingefroren werden, ohne dass Gefrierbrand auftritt. Nachdem Sie die Lebensmittel vorgefroren haben, vakuuieren Sie sie in einem MAGIC VAC® Beutel und lagern sie für längere Zeit im Tiefkühler um sowohl den Geschmack als auch den Nahrungswert der verpackten Produkte beizubehalten.

Um Suppen, Ragouts (Voressen) oder Eintopfgerichte zu vakuuieren, die einen gewissen Flüssigkeitsanteil haben, vorgefrieren Sie sie in einer Backform oder

einer temperatur-unempfindlichen Schale. Wenn die Gerichte dann ganz gefroren sind, nehmen Sie sie aus den Behältern, vakuuieren und etikettieren sie und lagern sie bald wieder in Ihrem Tiefkühler.

Frische Gemüse sollten Sie putzen oder schälen und vor dem Vakuuieren kurz in kochendem Wasser blanchieren (oder notfalls im Mikrowellenofen durchhitzen), aber erhalten Sie die Gemüse knackig und unzerkocht. Nach dem Abkühlen vakuuieren Sie sie in geeigneten Portionen. Wenn die Lebensmittel nicht vorgefroren werden, erhöhen Sie die Beutellänge um ca. 5 cm um das Ausdehnen während des Gefriervorgangs zu ermöglichen. Beim Vakuuieren von Fleisch und Fisch ist es nützlich, die Portion auf ein Papiertuch zu legen und beides zusammen zu vakuuieren. Das Tuch hält Feuchtigkeit zurück.

Wenn Sie Fladen, Crêpes oder kleine Hamburger vakuuieren, legen Sie beim Aufeinanderstapeln

Fettpapier oder Klarsichtfolie zwischen die Stücke. Dies erlaubt Ihnen später die leichtere Entnahme einzelner Portionen. Vakuumieren Sie den Rest erneut und legen Sie ihn bald wieder in den Tiefkühler.

Vakuumieren für den Kühlschrank

Jetzt können Sie Ihre Mahlzeiten portionsgerecht vorab zubereiten, vakuumverpackt im Kühlschrank aufbewahren und dann bei Bedarf erwärmen.

Vakuumieren für die Speisekammer

Auch bei Lebensmitteln, die sich bei Raumtemperatur aufbewahren lassen (z.B. Kaffee, Mehl, Teigwaren, Zucker usw.) kann ein Vakuumieren Vorteile bringen. Werden diese Produkte für mehrere Tagen nicht verwendet, wenn man z.B. in den Urlaub fährt, sollten sie durch Vakuumieren geschützt werden. Sie bleiben frisch erhalten und Raumtemperatur, Schimmelpilze und Insekten können sie nicht verunreinigen.

Auftauen von MAGIC VAC® Beuteln

Sie können Ihre vakuumierten Lebensmittel wie Fleisch, Fisch, Früchte, Gemüse oder andere delikate Lebensmittel auf dem untersten Einlegboden im Kühlschrank langsam auftauen lassen: Brot und Fladen sollte man in der Raumtemperatur lassen und Suppen oder andere Flüssigkeiten erhitzen Sie direkt im Beutel im heißen Wasserbad, bis sie vollständig heiss sind. Beim Auftauen in der Raumtemperatur oder beim Erhitzen im Wasserbad sollten Sie eine Ecke des Beutels vorher aufschneiden, um das Vakuum freizusetzen und später dem Dampf einen Weg freizumachen. Nach dem Auftauen konsumieren Sie die Lebensmittel bald. Reste nicht wieder einfrieren.

Neu-Vakuumieren von abgepackten Lebensmitteln

Viele Lebensmittel, wie etwa Käse oder Fleisch-Spezialitäten werden in kommerziellen Vakuum-Packungen verkauft. Jetzt können Sie auch nach dem Öffnen solcher Packungen Geschmack und Frische der Lebensmittel durch Neu-Vakuumieren in MAGIC VAC® Beuteln erhalten.

Abgepackte Lebensmittel sollen immer innerhalb des auf der Originalverpackung angegebenen Verfalldatums konsumiert werden. Beim Neu-Vakuumieren sind sie dann mit grösster Sorgfalt und Hygiene zu behandeln.

Tips für das Vakuumieren

- Beim Vakuumieren von Lebensmitteln mit scharfen Kanten oder spitzen Ecken, z.B. von Knochen oder getrockneten Nudeln, polstern Sie solche Ecken mit Papiertüchern um eine Beschädigung des Beutels zu vermeiden.
- Um zu verhindern, dass spröde Lebensmittel beim Vakuumieren zerbröseln oder empfindliche Güter wie Beeren, Biskuits oder Kekse zerbrechen, benutzen Sie die Behälter zum Aufbewahren.
- Es lassen sich sehr viele Gegenstände durch das Vakuumieren schützen. Bewahren Sie z.B. Ihre Camping-Vorräte, wie Streichhölzer, Erste-Hilfe-Kästen und Kleidung sauber und trocken auf. Pannendreiecke sind, einmal vakuumiert, stets einsatzbereit. Sie können den Pfeifentabak länger aufbewahren. Das Anlaufen und Beschlagen von Silber und von Gegenständen aus Ihren Sammlungen wird in Vakuum verhindert.

RICHTLINIEN FÜR DIE VERWENDUNG VON MAGIC VAC® BEHÄLTERN

Achtung: Verwenden Sie nie ungeeignete Gläser oder Plastik-Behälter, da sie unter dem Druck des MAGIC VAC® Vakuums implodieren und Verletzungen hervorrufen können.

Tiefkühlen in Behältern

Zum Tiefgefrieren von Lebensmitteln in Plastik-Behältern benutzen Sie nur MAGIC VAC®. Zum Tiefgefrieren von Gefässen benutzen Sie nur temperatur-unempfindliche Gefässe, die für den Tiefkühler geeignet sind.

Vorbereitung von Lebensmitteln für das Vakuumieren in Behältern

Das Vakuumieren in Behältern ist vor allem richtig für Dinge, die häufig benötigt werden. Trockene Lebensmittel wie etwa Teigwaren, Getreideprodukte, Mehl, Zucker, Kartoffel-Chips, Brezeln oder Gebäck und Tierfutter werden Beschaffenheit, Frische und Geschmack bis zuletzt bewahren.

Salate, Gemüse und Kräuter können für die kommende Woche gereinigt und in einem MAGIC VAC® Behälter vakuumiert werden. Sie werden frisch und knackig bleiben. Um die sich teilweise entwickelnde Feuchtigkeit aufzufangen, legen Sie ein entsprechend gefaltetes Haushalts-Papiertuch auf den Boden des Behälters.

Achtung: Flüssigkeiten sollen vor dem Vakuumieren abgekühlt werden. Heisse Flüssigkeiten schäumen

beim Vakuumieren (es steigen Bläschen auf) und sie können dabei über den Rand des Behälters treten.

Pulverisierte oder gekörnte Lebensmittel sollten vor dem Vakuumieren im Behälter mit einem passend zugeschnittenen Papiertuch abgedeckt werden. Dies wird die Körnchen davon abhalten, in den Vakuumier-Mechanismus aufzusteigen oder sich am Behälterrand oder Deckel festzusetzen.

Zum Frittieren verwendetes Öl kann gefiltert, abgekühlt und in einem MAGIC VAC® Behälter vakuumiert und im

Kühlschrank aufbewahrt werden. Auf diese Art und Weise können Sie das Öl mindestens noch einmal verwenden, da es in einer luftfreien und kühlen Umgebung gelagert wurde und seine Eigenschaften beibehalten hat.

Die Artikel der Speisekammer wie Mehl, Reis, Mixturen für Gebäck und Pfannkuchen bleiben vakuumiert länger frisch. Nüsse und Gewürze behalten ihr Aroma bei und werden nicht ranzig.

Tips für Konservierungs-Gefässe

Benutzen Sie nur geprüfte und fehlerfreie Konservierungs-Deckel. Um ein gutes Vakuum herzustellen und zu halten müssen die Dichtungen der Deckel in perfektem Zustand sein. Für eine ordnungsgemässe Wartung der Deckel legen Sie sie während 3 Minuten in kochendes Wasser und verreiben Sie

einen Tropfen Öl auf der Dichtung. Dies wird den Dichtungen des Deckels ihre Elastizität wiedergeben.

WICHTIGE PUNKTE

Die folgende Auflistung enthält einige Regeln, die Ihnen zur verbesserten Sicherheit und optimalen Lagerung Ihrer Lebensmittel verhelfen.

- Reinigen Sie gründlich Ihre Hände sowie alle Geräte und Arbeitsflächen, die Sie zum Teilen und Verarbeiten der zu vakuumierenden Lebensmittel benötigen.
- Verwenden Sie möglichst Handschuhe zum Verarbeiten der Lebensmittel.
- Wenn Sie verderbliche Lebensmittel verpackt haben, legen Sie sie sofort in den Tiefkühler oder Kühlschrank und halten Sie die Tiefkühler- und Kühlschranktemperatur konstant. Lassen Sie sie nicht erst lange bei Raumtemperatur liegen.
- Verteilen Sie vakuumierte Packungen gleichmäßig im Kühlschrank oder Tiefkühler um ein rasches Gefrieren zu ermöglichen.
- Reste von Dosen oder vakuumiert gekauften Lebensmitteln können wieder vakuumiert werden. Beachten Sie die Hinweise zum Neu-Vakuuieren und zum Tiefkühlen wie oben beschrieben.
- Abgepackte Lebensmittel müssen auf jeden Fall innerhalb dem auf der Produktoriginalverpackung aufgeführten Verfalldatum konsumiert werden.
- Verderbliche Lebensmittel sind nach dem Erhitzen oder Auftauen zu konsumieren. Essen Sie verderbliche Lebensmittel nicht, wenn sie in der Raumtemperatur für mehr als ein paar Stunden zurückgelassen wurden. Dies ist dann besonders zu beachten, wenn die Lebensmittel mit einer angedickten Sauce angerichtet wurden, oder sich in einer sauerstoffarmen Umgebung (wie z.B. einem Vakuum) befinden.
- Tauen Sie Lebensmittel nicht in heissem Wasser oder mit anderen Hitzequellen auf, es sei denn, es handle sich um Flüssigkeiten (Suppen, Säfte, usw.).
- Vakuumieren wird die Aufbewahrungszeit von trockenen Lebensmitteln verlängern. Solche mit hohem Fettanteil werden bei Zutritt von Sauerstoff und Wärme schneller ranzig. Das Vakuumieren verlängert auch die Aufbewahrungszeit von Nüssen, Kokosflocken oder Getreidesorten. Lagern Sie diese an einem kühlen und dunklen Ort.
- Das Vakuumieren wird die Aufbewahrungsdauer von Früchten und Gemüsesorten wie etwa Bananen, Äpfeln, Kartoffeln und Gemüsen nicht verlängern, es sei denn, sie werden vor dem Vakuumieren geschält.
- Weiche und delikate Produkte (Fisch, Waldbeeren, usw.) sollten Sie eine Nacht vorgefrieren. Nachdem Sie die Lebensmittel vorgefroren haben, können Sie sie vakuumieren und definitiv in den Tiefkühler legen.
- Gemüsesorten wie z.B. Broccoli, Blumenkohl und andere Kohlsorten sondern Gase ab, wenn sie frisch vakuumiert und im Kühlschrank aufbewahrt werden. Für das Vakuumieren sollten Sie diese Lebensmittel blanchieren und dann im Tiefkühler lagern.
- Zur Gewährleistung einer einwandfreien und sicheren Vakuumierung verwenden Sie bitte ausschließlich Original-MAGIC VAC® Beutel, Behälter und Zubehör.

Alle Rechte vorbehalten. Nachdruck, auch auszugsweise, verboten.

Der Hersteller FLAEM NUOVA behält sich das Recht vor, technische und funktionelle Änderungen an diesem Gerät ohne Vorankündigung vorzunehmen.

ENVASADORA AL VACÍO

Estamos felices por su compra y les agradecemos por su confianza.

Se aconseja leer atentamente estas instrucciones para poder usar correctamente MAGIC VAC® (Mod. P0211ED), con el propósito de obtener los mejores resultados de conservación. Se recomienda también conservar este manual para cualquier consulta futura.

ÍNDICE

- NOMENCLATURA y FUNCIONES (Mod. P0211ED)	pág. 51	- INSTRUCCIONES PARA LA LIMPIEZA	pág. 56
- ADVERTENCIAS IMPORTANTES	pág. 52-53	- CARACTERÍSTICAS TÉCNICAS	pág. 56
- INSTRUCCIONES DE USO	pág. 54-56	- LOCALIZACIÓN DE DESPERFECTOS	pág. 57
• Realizar las bolsas con los rollos MAGIC VAC®	pág. 54	- INFORMACIÓN ACERCA DE LA CONSERVACIÓN AL VACÍO DE LOS ALIMENTOS	pág. 58-62
• Envasado con bolsas cortadas del rollo o con bolsas cortadas previamente MAGIC VAC®	pág. 54	• LAS VENTAJAS DEL ENVASADO AL VACÍO MAGIC VAC®	pág. 58
• Envasado en recipientes MAGIC VAC® Executive o con Tapas Universales MAGIC VAC®	pág. 55	• TIEMPOS DE CONSERVACIÓN CON MAGIC VAC®	pág. 59
• Envasado en recipientes MAGIC VAC® Family	pág. 55	• QUÉ ES EL VACÍO	pág. 60
• Envasado en los tarros de vidrio	pág. 55	• CÓMO CONSERVAR CON LAS BOLSAS MAGIC VAC®	pág. 61-62
• Envasado con Tapones para botella MAGIC VAC®	pág. 55	• CÓMO CONSERVAR CON LOS RECIPIENTES MAGIC VAC®	pág. 61
• Envasado con Fijación para Tapas	pág. 55	• LAS COSAS QUE SE DEBEN RECORDAR	pág. 62
• Marinado rápido	pág. 56		

NOMENCLATURA Y FUNCIONES DE LA MÁQUINA (Mod. P0211ED)

Consultar las imágenes de página 1.

- (1) Teclado de mandos - Para programar las múltiples funciones de la máquina.
 - (2) Teclas UNLOCK - Permiten abrir la tapa 4.
 - (3) ACCESORY PORT Toma de aire para el Tubo - Para insertar el Tubo con el fin de realizar el vacío en todos los recipientes y con todos los accesorios MAGIC VAC®.
 - (4) Tapa - Su apertura con posición fija arriba permite cortar y posicionar las bolsas antes de comenzar con el envasado.
 - (5) Área Puerta - Rollo.
 - (6) Barra con Cortador de bolsas.
 - (7) Cámara de vacío - Es el alojamiento en donde se posiciona la bolsa y se evacua el aire.
 - (8) Barra de soldadura - Elemento de calentamiento que permite soldar la bolsa.
 - (9) Juntas de Sellado - Presiona la bolsa en la Barra de Soldadura.
 - (10) Juntas herméticas - Garantizan la hermeticidad del vacío en la cámara y permiten evacuar el aire de las bolsas.
 - (11) Cable de Alimentación y alojamiento porta cable.
 - (12) Pies antideslizantes- Impiden que la máquina se deslice durante su uso.
- Descripción del Teclado
- 1.1 Slow - Tecla para programar la velocidad baja de aspiración de la bomba.
 - 1.2 Normal - Tecla para programar la velocidad alta de aspiración de la bomba.
 - 1.3 Dry - Tecla para programar la soldadura para envasar alimentos secos.
 - 1.4 Humid - Tecla para programar la soldadura para envasar alimentos húmedos.
 - 1.5 Vacuum & Seal / Cancel - Tecla (RETROILUMINADA AZUL) para poner en marcha el ciclo de envasado automático en las bolsas, que incluye la soldadura final. Esta tecla también tiene la función Cancel, es decir la parada de cualquier fase de envasado en curso.
 - 1.6 Pulse & Canister (pulsar y envasar) - Botón para aspiración en las bolsas que contienen comida delicada y en los recipientes.
 - 1.7 Marinating - Tecla para poner en marcha el ciclo de marinado rápido que debe realizarse únicamente en el recipiente MAGIC VAC® Cuadrado de 2,5 L.
 - 1.8 Manual Seal - Tecla (RETROILUMINADA ROJA) para la puesta en marcha manual de la soldadura de las bolsas.

ADVERTENCIAS IMPORTANTES

El fabricante pone todo su empeño para que los productos sean seguros y de la más alta calidad. Sin embargo, como ocurre con cualquier aparato eléctrico, siempre deben respetarse las normas de seguridad fundamentales para evitar que el mismo se convierta en un peligro para personas, animales y/o cosas.

- Antes del primer uso y periódicamente durante la vida del producto, controlar el cable de alimentación, para asegurarse de que no esté dañado; si el cable de alimentación está dañado, debe ser reemplazado por el fabricante, su servicio técnico o persona con cualificación similar, con el propósito de evitar peligros.
- Este aparato lo pueden usar niños mayores de 8 años y personas con capacidades físicas, sensoriales o mentales reducidas o con falta de experiencia y conocimiento, siempre que estén vigilados o se les haya dado una formación sobre el uso del aparato de una manera segura y que comprendan los peligros asociados. Los niños no deben jugar con el aparato. La limpieza y el mantenimiento del usuario no pueden realizarla los niños sin que estén vigilados.
- Leer atentamente las instrucciones antes de usar MAGIC VAC® (Mod. P0211ED) y conservarlas a mano para futuras consultas.
- No es un aparato para uso continuo, entre un ciclo y otro, aguardar 1 minuto como mínimo.
- El uso del equipo puede hacer intervenir los sistemas automáticos de protección térmica de la barra de soldadura. Espere en este caso 20 minutos a que el equipo se enfríe lo suficiente para permitir que dichos sistemas de protección se restablezcan.
- No utilizar el aparato cerca de o sobre superficies calientes.
- El envoltorio del aparato no está protegido contra la penetración de líquidos.
- Evitar aspirar líquidos en la cámara de vacío. En caso que ello ocurra, secar inmediatamente la cámara de vacío.
- No sumergir el aparato en agua ni usarlo si el cable o la clavija están mojados; si esto ocurre mientras se está usando el aparato, desconectar inmediatamente la clavija usando guantes de goma secos. No sacar ni tocar el aparato sumergido en agua sin antes haber desconectado la clavija de la toma de corriente. No usar el aparato luego de haberlo sacado del agua (enviarlo inmediatamente a un centro de asistencia autorizado o a su revendedor de confianza).
- No tocar la barra de soldadura mientras se usa el aparato, para evitar cualquier quemadura.
- No usar nunca adaptadores para voltajes distintos de los indicados en el fondo del aparato (datos de la placa).
- Desconectar siempre la clavija luego de usar el aparato.

- No abrir ni modificar el aparato. Únicamente personal autorizado debe efectuar las reparaciones. Las reparaciones no autorizadas anulan la garantía.
- El fabricante, el vendedor y el importador se considerarán responsables respecto de la seguridad, fiabilidad y las prestaciones del aparato siempre que: a) el aparato haya sido utilizado de acuerdo con lo dispuesto en las instrucciones de uso; b) el sistema eléctrico del lugar en que se va a utilizar el aparato cumpla con lo dispuesto en la normativa vigente correspondiente.
- En caso de que se utilicen bolsas diferentes de las que se indican arriba para ejecutar las operaciones múltiples de envasado al vacío, el film liso de la bolsa tiene que colocarse hacia la barra de sellado.
- No utilizar tapas o recipientes estropeados o que presenten grietas!

Este texto está dirigido a los usuarios que no pertenecen a ciudades de Europa:

- Este aparato no está pensado para ser utilizado por personas (incluidos niños) con capacidades físicas, sensoriales o mentales reducidas, o con falta de experiencia y conocimiento, a no ser que estén vigilados o se les haya dado una formación sobre el uso del aparato por una persona responsable de su seguridad.
- Los niños deben ser vigilados para asegurarse de que no jueguen con el aparato.

Usar sólo bolsas y accesorios originales MAGIC VAC®.

INSTRUCCIONES DE USO

Antes de cada uso, limpiar minuciosamente la máquina y los accesorios que entran en contacto con el alimento (recipientes, tapas, tarros, etc.), siguiendo las instrucciones incluidas en el apartado "INSTRUCCIONES PARA LA LIMPIEZA".

1 Ubicación de la máquina

Ubicar la máquina en un lugar seco sobre una superficie horizontal, teniendo cuidado de dejar la zona de trabajo delante de la máquina sin obstáculos y lo suficientemente amplia como para permitir apoyar las bolsas con el alimento por envasar.

2 Conexión de la máquina

Conectar la Clavija al Cable de Alimentación (11) en la toma de corriente (véanse los datos técnicos). Los LEDs 1.2 y 1.4 de las teclas Normal y Humid se encenderán.

3 Regulaciones

Las regulaciones deben programarse cada vez que se conecta la clavija del Cable de alimentación (11) en la toma de corriente.

Para programar la regulación que se busca, pulsar la tecla correspondiente.

3.1 - Programar la velocidad de aspiración de la Bomba

MAGIC VAC® (Mod. P0211ED) cuenta con la posibilidad de regular la velocidad de aspiración de la Bomba para facilitar el envasado.

Cuando se activa la máquina, la velocidad que automáticamente se establece es la Normal, es decir la más alta que se usa en las operaciones de envasado habituales. En caso de envasado de alimentos frágiles en bolsas MAGIC VAC®, se recomienda seleccionar la función Slow que reduce la velocidad de la bomba y permite así controlar tranquilamente el desarrollo de la operación, que finaliza activando manualmente, en el momento preciso, la soldadura manual con la tecla Manual Seal (1.8).

3.2- Programar el tipo de soldadura

MAGIC VAC® (Mod. P0211ED) cuenta con la posibilidad de regular el tipo de soldadura. De hecho, el resultado final de la soldadura de las bolsas depende del tipo de alimento que debe envasarse, o bien por la temperatura ambiente en donde se trabaja.

Por lo tanto, para optimizar el resultado final es posible seleccionar 2 modalidades de soldadura:

Dry para alimentos secos como galletas, arroz y café
Humid para carnes rojas y pescado que liberan líquidos o sangre.

4 Consejos para un uso seguro de las bolsas

Las bolsas MAGIC VAC® se encuentran disponibles en distintos anchos. Seleccionar la medida de la bolsa adecuada para el alimento que se quiere conservar. Controlar que la longitud de la bolsa por usar tenga, como mínimo, 8 cm más que el alimento que debe conservarse, dejando 2 cm más para cada uso posterior.

Nota: Si se usan bolsas cortadas previamente pasar al punto 6 de estas instrucciones.

5 Realizar las bolsas con los rollos MAGIC VAC®

- Levantar la Tapa (4) y la barra con Cortador de Bolsas (6), introducir el rollo de bolsas (fig. A) dejando que sobresalga un extremo para luego poderlo extraer, a continuación volver a cerrar la barra con Cortador de Bolsas (6).

ATENCIÓN: cada vez que se cierra la barra con Cortador de Bolsas (6), prestar atención a que la Hoja del cortador de bolsas se encuentre ubicada en uno de los dos extremos de la ranura por la cual se desliza. El cortador de bolsas **NO DEBE ENCONTRARSE EN EL CENTRO** de la barra con Cortador de Bolsas (6) (fig. B).

- Desenrollar el rollo hasta alcanzar la medida necesaria (fig. B). Presionar la hoja del Cortador de Bolsas (6) comenzando desde cualquiera de los dos extremos de la bolsa y hacerla deslizarse por el tramo necesario dependiendo del ancho. Esto cortará el trozo de manera neta y precisa (fig. C). Seguidamente, se puede soldar un lado abierto del trozo siguiendo las fases que se indican a continuación.

- Levantar la Tapa de la máquina (4) y girarla en posición abierta.

- Colocando uno de los dos extremos abiertos de la bolsa cerca de la Junta de Sellado (9) (fig. D).

- Cerrar la Tapa (4) y presionar sus dos extremos opuestos (fig. E), se escuchará un clic que indica que la tapa se ha enganchado.

- Presionar la tecla Manual Seal (1.8) (fig F) para llevar a cabo la soldadura. Esperar a que la tecla Manual Seal (1.8) se apague.

- Presionar las Teclas UNLOCK (2) (fig G) para permitir que se abra la Tapa (4).

- Levantar la Tapa (4) de la máquina y retirar la bolsa.

- Controlar que la soldadura obtenida sea correcta, la que deberá presentarse como una línea regular transversal, homogénea y sin pliegues (fig. H). En caso que la soldadura esté incompleta, repetir el ciclo de envasado.

6 Envasado al vacío con bolsas cortadas del rollo con bolsas cortadas previamente

- Levantar la Tapa (4) y girarla en posición abierta.

- Introducir el alimento en la bolsa y eliminar líquidos o residuos de alimento de la zona interna del extremo de la bolsa por soldar.

- Apoyar delante de la máquina la bolsa con su contenido, ubicando su extremo abierto dentro de la Cámara de vacío (7) (fig. I).

- Cerrar la Tapa (4) y presionar sus dos extremos opuestos (fig. L), se escuchará un clic que indica que la tapa se ha enganchado.

- Presionar la tecla Vacuum & Seal (1.5) (fig M) para llevar a cabo el ciclo de envasado. Esperar hasta que la tecla Vacuum & Seal (1.5) se apague.

- Presionar las Teclas UNLOCK (fig N) para permitir que se abra la Tapa (4).

- Controlar que la soldadura obtenida sea correcta, la que deberá presentarse como una línea regular transversal, homogénea y sin pliegues (fig. H). En caso que la soldadura esté incompleta, repetir el ciclo de envasado.

7 Uso de la función Manual Seal (1.8)

Cuando se envasen comidas delicadas y frágiles (ej. galletas, arroz, café, etc.) se puede proceder de 2 maneras:

- A) Configure la velocidad de la bomba con el botón Slow; esto permite controlar con calma las fases de vaciado y evitar el aplastamiento. Pulse el botón Vacuum & Seal (1.5) (Vacío y sellado) para poner en marcha la fase de extracción del aire, después pulse el botón Manual Seal (1.8) cuando considere que la extracción del aire sea suficiente.
- B) Mantenga pulsado el botón Pulse & Canister (1.6) y cuando considere que la extracción del aire sea suficiente, suéltelo. Después pulse el botón Manual Seal (1.8). (Sellado manual) En cualquier momento, pulsando el botón Cancel (1.5) (Cancelar) puede interrumpir tanto la fase de vacío como la siguiente fase de sellado y abrir la tapa (4).

8 Envasado en recipientes MAGIC VAC® Executive o en recipientes sellados con Tapas Universales MAGIC VAC®.

ATENCIÓN: Usar única y exclusivamente los recipientes MAGIC VAC®.

Las Tapas Universales MAGIC VAC®, disponibles en dos diámetros, de 100 mm y de 125 mm, se usan con tarros para conservar alimentos, con cacerolas y tazones de vidrio templado. Las Tapas Universales MAGIC VAC® funcionan de la misma manera que las Tapas para Recipientes MAGIC VAC® Executive.

ATENCIÓN: Con las Tapas Universales MAGIC VAC® no utilizar recipientes de plástico o vidrio que no sean aptos para el vacío, porque podrían sufrir implosión por la depresión del vacío de la máquina y causar heridas.

- Llenar el recipiente dejando 3 cm de espacio, como mínimo, respecto al borde superior y colocar la tapa al recipiente. Girar la manecilla hacia la posición "VACUUM" (fig. P).
- Conectar, mediante el Tubo de conexión (15), la manecilla de la tapa del recipiente a la toma de aire ACCESSORY PORT (3) de la máquina (fig. O).
- No cierre la tapa (4). Si ello ocurriera, para abrir la tapa o anular la operación, pulse el botón Cancel (1.5).
- Mantenga pulsado el botón Pulse & Canister (1.6) (fig O) hasta que la máquina se apague.
- Desconectar el tubo de la manecilla del recipiente.
- Girar la manecilla del recipiente hacia la posición "CLOSED".
- Para abrir los recipientes, girar la manecilla hacia la posición "OPEN"; se debería escuchar el sonido del aire que vuelve a entrar en el recipiente. Este sonido es la garantía de que el contenido ha sido envasado al vacío.

9 Envasado en recipientes MAGIC VAC® Family

Recipientes multiuso, ideales para conservar productos que se usan frecuentemente, como alimentos secos y frágiles, alimentos en polvo, fruta y verdura tanto fresca como licuada o en puré. Gracias a su transparencia y diseño, se presentan agradables a la vista sobre los estantes de la cocina y garantizan una visibilidad óptima de su contenido.

- Llenar el recipiente dejando 3 cm de espacio, como mínimo, respecto al borde superior y colocar

la tapa al recipiente.

- Conectar, mediante el Tubo de Conexión (15), la tapa del recipiente a la toma de aire ACCESSORY PORT (3) de la máquina (fig. Q).
- No cierre la tapa (4). Si ello ocurriera, para abrir la tapa o anular la operación, pulse el botón Cancel (1.5).
- Mantenga pulsado el botón Pulse & Canister (1.6) (fig O) hasta que la máquina se apague.
- Desconectar el tubo de la tapa del recipiente.
- Para abrir los recipientes redondos, presionar el botón central (16), para abrir los recipientes cuadrados, presionar primero el desenganche (16a) y luego abrir los cierres de seguridad (fig. Q).

10 Envasado en tarros de vidrio sellados con tapas metálicas (tipo Leifheit).

Para efectuar el ciclo de envasado en los tarros de vidrio sellados con tapas metálicas, debe usarse la Fijación Grande para Tapas. Proceder de la siguiente manera:

- Llenar el tarro dejando 3 cm de espacio, como mínimo, respecto al borde superior.
- Conectar, mediante el Tubo de Conexión (15), la Fijación para Tapas (17) a la toma de aire ACCESSORY PORT (3) de la máquina. Colocar la Fijación para Tapas directamente en el tarro equipado sólo con Tapa (18) y empujar hacia abajo, asegurándose de que la unión sea correcta (fig. R).
- No cierre la tapa (4). Si ello ocurriera, para abrir la tapa o anular la operación, pulse el botón Cancel (1.5).
- Mantenga pulsado el botón Pulse & Canister (1.6) (fig O) hasta que la máquina se apague.

Controlar que la Fijación para Tapas sea hermética presionándola con la mano.

- Desconectar de la Fijación para Tapas (17) el Tubo de conexión (15). Extraer del tarro la Fijación para Tapas (17).
- Colocar y atornillar a fondo el Cerquillo (19) suministrado junto con el tarro (fig. R).
- Para abrir un tarro de vidrio sellado al vacío con tapa metálica, usar el Abre Tapas específico, asegurándose de mantener el lado con letras hacia arriba. Este accesorio permitirá volver a usar la tapa. Colocar el abre tapas como se muestra en la (fig. S) y hacer palanca delicadamente hasta que se libere el vacío. Quitar la tapa metálica.

11 Envasado con tapones para botella MAGIC VAC®

El Tapón para Botella MAGIC VAC® puede usarse para volver a tapar botellas de vino o bebidas sin gas parcialmente llenas. El Tapón para Botella MAGIC VAC® permite obtener el vacío en la botella, manteniendo la calidad y gusto del contenido durante más tiempo.

- Conectar, mediante el Tubo de Conexión (15), la toma de aire de la máquina ACCESSORY PORT (3) con el Tapón para Botella MAGIC VAC® (20) (fig. T). Empujar firmemente el Tapón dentro de la botella.
- No cierre la tapa (4). Si ello ocurriera, para abrir la tapa o anular la operación, pulse el botón Cancel (1.5).
- Mantenga pulsado el botón Pulse & Canister (1.6) (fig O) hasta que la máquina se apague.

- Desconectar inmediatamente, del Tapón para Botella y de la máquina, el tubo.
- Para abrir una botella sellada con el Tapón para Botella MAGIC VAC®, tan sólo hay que retirar el tapón de la botella. Se escuchará el sonido del aire que entra en la botella.

12 Envasado con Fijación para Tapas en los recipientes MAGIC VAC® Executive o en recipientes sellados con Tapas Universales MAGIC VAC® equipadas con la versión anterior de la manilla.

Para usar la Fijación para Tapas en los recipientes MAGIC VAC® Executive o en recipientes sellados con las Tapas Universales MAGIC VAC® equipadas con la versión anterior de la manilla, consultar las instrucciones en el sitio Web www.flaemnuova.it.

13 Marinado rápido

El marinado es el mejor sistema para dar sabor un plato de carne o de salvajina y para hacer más tierna su textura. El alimento se marina en pocos minutos cuando está al vacío, porque el proceso de vacío abre los poros del alimento, permitiendo de este modo una mayor y más rápida absorción del marinado.

Mediante la exclusiva función Marinado rápido, la máquina mantiene el vacío durante varios minutos y luego libera el vacío, permitiendo así que el alimento "repose" durante 30 segundos. Este proceso se repite varias veces. La acción continua de vacío y reposo permite un marinado más rápido.

El ciclo completo dura 12 minutos aproximadamente. Proceder de la siguiente manera:

- Para marinar carne, pollo o pescado, perforar la superficie del alimento y colocarlo en el recipiente cuadrado específico MAGIC VAC® Executive Cuadrado de 2,5 litros, cubierto con el marinado seleccionado, dejando 3 cm de espacio, como mínimo, respecto al borde superior y colocar la

tapa al recipiente.

- Enganchar las manillas laterales de la tapa y luego girar la manecilla hacia la posición "OPEN - (M)" (fig. U).
- Conectar, mediante el Tubo de Conexión (15), la toma de aire para el tubo ACCESSORY PORT (3) de la máquina con la Manecilla de la Tapa del Recipiente (fig. U).
- Cerrar la Tapa (4).
- Al presionar la tecla Marinating (1.7) comenzará el ciclo de marinado. Durante el ciclo de marinado (duración 12 minutos aproximadamente), el led que corresponde a la tecla marinating permanecerá intermitente. La máquina se apaga automáticamente luego de la tercera fase de vacío.
- El apagado del led indica la finalización del ciclo.
- Desconectar el Tubo de Conexión (15), primero del recipiente y luego de la toma de aire ACCESSORY PORT (3) de la máquina.

NÓTESE BIEN: Al finalizar el ciclo, si se desea mantener al vacío el marinado, debe girarse la manecilla del recipiente hacia la posición "CLOSED".

Es posible parar la máquina en cualquier momento, presionando la tecla Cancel (1.5); si se desea repetir la operación de marinado, debe desconectarse del recipiente el Tubo de Conexión (15) y aguardar a que se llene completamente con aire. Luego, volver a conectar el tubo a la manecilla (en posición OPEN - M) del recipiente y, a continuación, volver a iniciar el ciclo de marinado rápido presionando la tecla Marinating (1.7).

NÓTESE BIEN: Durante el ciclo de marinado, la manecilla del recipiente debe girarse hacia la posición "OPEN - (M)".

NÓTESE BIEN: Asegurarse de que la junta de la tapa y el borde del recipiente estén secos y limpios.

INSTRUCCIONES PARA LA LIMPIEZA



ATENCIÓN: Desconectar siempre la clavija antes de limpiar la máquina MAGIC VAC®.

- Lavar muy bien las manos antes de comenzar con las fases de limpieza de la máquina y de los accesorios.
- Tanto antes como después del uso, limpiar las superficies exteriores de la máquina MAGIC VAC® con una esponja humedecida con detergente suave para platos (no abrasivo o solvente). En caso que accidentalmente penetre líquido en la estructura,

no conectar la clavija en la toma de corriente, no usarla y acudir al centro de asistencia autorizado más cercano o a su revendedor de confianza.

- Lavar muy bien los accesorios MAGIC VAC® (recipientes, tapas, tarros, etc.), como cualquier objeto de cocina, dejándolos que se sequen por completo. En caso de lavar los accesorios en lavavajillas, colocarlos en el anaquel superior.
- Igualmente, consultar las instrucciones incluidas en el envase del accesorio.

CARACTERÍSTICAS TÉCNICAS

Model:	P0211ED
Voltaje	220-240V~ 50Hz 130W
Dimensiones	45,5 (ancho) x 22,2 (profundidad) x 11,9 (altura)
mm	
Peso	2,3 Kg
Marcado	
Homologaciones	

Compatibilidad electromagnética

MAGIC VAC® (Mod. P0211ED) ha sido estudiada para cumplir con los requisitos actualmente exigidos en materia de compatibilidad electromagnética. De todos modos, si se sospecha que el funcionamiento del aparato interfiere con el funcionamiento normal del televisor, radio u otro aparato eléctrico, intentar cambiar la posición del aparato hasta que la interferencia desaparezca, o bien conectar el aparato a otra toma de corriente.

La eficacia de los sistemas MAGIC VAC® ha sido probada por AITA (Asociación Italiana de Tecnología Alimentaria).



Eliminación/Reciclado. En conformidad con lo establecido por la Directiva 2012/19/CE, el símbolo presente en el aparato indica que para los efectos de su eliminación/reciclado el mismo debe ser considerado como residuo específico y, consiguientemente, debe ser objeto de "recogida selectiva". Por lo tanto, el usuario deberá entregar (o hacer entregar) el citado residuo a los centros de recogida diferenciada predispuestos por las administraciones locales, o bien entregarlo al revendedor en el momento de comprar un nuevo aparato de tipo equivalente. La recogida diferenciada del residuo y las sucesivas operaciones de tratamiento, recuperación y eliminación/reciclado del mismo, favorecen la producción de aparatos con materiales reciclados y limitan los efectos negativos en el ambiente y sobre la salud derivados de una eventual gestión impropia del residuo. La eliminación abusiva del producto de parte del usuario comporta la aplicación de eventuales sanciones administrativas previstas por las leyes de transposición de la Directiva 2012/19/CE del estado miembro europeo en el que el producto es eliminado.

LOCALIZACIÓN DE DESPERFECTOS

MAGIC VAC® no funciona

- Controlar que la clavija de MAGIC VAC® estén bien conectada. Controlar la toma de corriente conectando otro aparato.
- Controlar que el cable de alimentación o la clavija no estén defectuosos. En caso contrario, no usar la máquina.

MAGIC VAC® no realiza la primera soldadura en el trozo cortado del rollo

- Controlar que el trozo de rollo esté ubicado correctamente según se describe en el apartado: "Realizar las bolsas con los rollos MAGIC VAC®".

MAGIC VAC® no realiza un vacío completo en las bolsas

- Para soldar correctamente, el extremo abierto de la bolsa debe quedar completamente dentro del área de la Cámara de Vacío.
- Controlar que la Barra de Soldadura, las Juntas Herméticas y de Sellado no estén sucias. En caso de ser necesario, limpiarlas y volver a colocarlas correctamente en su posición.
- La bolsa MAGIC VAC® puede estar perforada. Para controlar esto, sellar la bolsa con un poco de aire dentro, sumergirla en agua y presionarla. La aparición de burbujas indica que hay una pérdida. Volver a sellar o usar otra bolsa.

MAGIC VAC® no cierra herméticamente la bolsa

- En caso que la Barra de Soldadura se sobrecaliente y funda la bolsa, levantar la Tapa y dejar enfriar la Barra de Soldadura durante algunos minutos.

La bolsa MAGIC VAC® no mantiene el vacío luego de haber sido sellada

- Las pérdidas a lo largo de la parte sellada pueden deberse a pliegues, migas, grasa o líquidos. Volver a abrir la bolsa, limpiar la parte superior interna de la bolsa y quitar el material extraño de la Barra de Soldadura antes de volver a sellar.
- Controlar que la bolsa no esté perforada y que, en consecuencia, no haya mantenido el vacío. Proteger los bordes puntiagudos del contenido de la bolsa con servilletas de papel.

MAGIC VAC® no realiza el vacío en los recipientes

- Conectar, mediante el Tubo de Conexión, la tapa del recipiente (o la Fijación para Tapas, en caso de ser necesario) y la Toma de Aire de la máquina.
- Dejar el espacio necesario (3 cm. como mínimo) entre el contenido y la parte superior del tarro o recipiente.
- Si los líquidos fluyen durante la fase de envasado al

vacío, recordar que primero deben enfriarse en el refrigerador y no a temperatura ambiente.

- Controlar que ni el borde del tarro o recipiente ni la tapa universal estén dañados en la zona de sellado. Limpiar el borde y la tapa con un paño humedecido con agua tibia y realizar nuevamente el vacío.
- Controlar que la junta de la tapa del recipiente o de la tapa universal esté correctamente colocada en su lugar y no esté dañada.

Los recipientes MAGIC VAC® Executive o las Tapas Universales MAGIC VAC® no mantienen el vacío

• Asegurarse de que la manecilla de la tapa del recipiente, antes de efectuar el vacío en el recipiente, esté posicionada en "VACUUM" y que, luego de haber realizado el vacío, esté posicionada en "CLOSED".

- Controlar que la Junta Tórica ubicada por debajo de la manecilla de la tapa del recipiente o de la tapa universal se encuentre correctamente posicionada en su lugar.

Los recipientes MAGIC VAC® Family no mantienen el vacío

- Controlar que la junta ubicada por debajo del botón central (16) de la tapa del recipiente se encuentre correctamente posicionada en su lugar.

LAS VENTAJAS DEL ENVASADO EN VACÍO MAGIC VAC®

El presente trabajo es el resultado de la colaboración entre la División Investigación y Desarrollo Flaem Nuova y el Profesor Luciano Piergiovanni - Cátedra de "Tecnología del Acondicionamiento y de la Distribución de los Productos Agroalimentarios" de la Universidad de Milán.

El envasado en vacío cambiará radicalmente el modo con el cual se comprarán y conservarán los alimentos. Conservando en vacío (es decir sin aire), la duración de los alimentos crece enormemente, tanto conservando en despensa, en refrigerador como en congelador. El aire puede poner los alimentos pasados y rancios, puede hacerlos fermentar, secarlos o causarles quemaduras de congelador. El envasado en vacío conserva por un período más largo la frescura y el sabor de los alimentos.

Ahora existe la posibilidad de envasar los alimentos frescos comprados en el mercado y aquéllos de la huerta personal en porciones convenientes para uso futuro, incluso en grandes cantidades. Los alimentos adquiridos ya envasados en vacío, tales como quesos, embutidos y carnes, una vez abiertos, conservarán sabor y frescura intacta si son envasados nuevamente en vacío en las bolsas o en los recipientes MAGIC VAC®. La carne, el pescado y las verduras pueden ser congelados evitando las quemaduras de hielo y conservarán frescura y calidad. Alimentos tales como café, arroz, harina y fruta seca tendrán una duración mucho mayor si son envasados en vacío. Los alimentos frescos o perecederos deberán ser en todo caso congelados o conservados en el

refrigerador.

La calidad original de los alimentos debe ser la mejor posible, sea respecto de su frescura sea respecto de la higiene del ambiente en el momento en el cual se efectúa el envasado.

En efecto, no existe ninguna técnica de conservación que permita transformar un producto malo en uno bueno.

Manteniendo siempre al alcance de la mano la MAGIC VAC® y las bolsas y recipientes para el vacío se podrá constatar su facilidad de uso y todas las grandes posibilidades para salvaguardar la calidad de los alimentos que ofrece el sistema MAGIC VAC®. Consúltese la tabla "Tiempos de conservación con MAGIC VAC®", en que se indica el efectivo aumento de duración de cada alimento manteniendo inalteradas sus originales características sensoriales, higiénicas y nutricionales.

TIEMPOS DE CONSERVACIÓN CON MAGIC VAC®

	Período de conservación a presión atmosférica	Período de conservación con MAGIC VAC®
Alimentos refrigerados (5 ± 2 °C)		
Carnes rojas	3-4 días	8-9 días
Carnes blancas	2-3 días	6-9 días
Pescados enteros	1-3 días	4-5 días
Salvajina	2-3 días	5-7 días
Embutidos	7-15 días	25-40 días
Embutidos en rebanadas	4-6 días	20-25 días
Quesos blandos	5-7 días	14-20 días
Quesos duros y semiduros	15-20 días	25-60 días
Hortalizas	1-3 días	7-10 días
Fruta	5-7 días	14-20 días
Alimentos cocidos y refrigerados (5 ± 2 °C)		
Pasados y sopas vegetales	2-3 días	8-10 días
Pastas y arroces	2-3 días	6-8 días
Carnes cocidas y asadas	3-5 días	10-15 días
Dulces rellenos (cremas y fruta)	2-3 días	6-8 días
Aceite para freír	10-15 días	25-40 días
Alimentos congelados (-18 ± 2 °C)		
Carnes	4-6 meses	15-20 meses
Pescados	3-4 meses	10-12 meses
Vegetales	8-10 meses	18-24 meses
Alimentos a temperatura ambiente (25 ± 2 °C)		
Pan	1-2 días	6-8 días
Galletas envasadas	4-6 meses	12 meses
Pasta	5-6 meses	12 meses
Arroz	5-6 meses	12 meses
Harina	4-5 meses	12 meses
Fruta seca	3-4 meses	12 meses
Café molido	2-3 meses	12 meses
Té en polvo	5-6 meses	12 meses
Preparados liofilizados	1-2 meses	12 meses
Leche en polvo	1-2 meses	12 meses

Valores genéricos que dependen, en todo caso, de la integridad del envase y de las características cualitativas originales del alimento. Además se refieren al envasado efectuado con la combinación máquina-bolsas/rollos, contenedores y accesorios "originales". El uso de bolsas/rollos, contenedores y accesorios de otras marcas puede no garantizar los tiempos señalados en la tabla, caso en el cual el fabricante declinará toda responsabilidad.

ATENCIÓN. Conservar los alimentos perecederos en el congelador o en el refrigerador. La operación de envasado en vacío aumenta la duración de los alimentos, pero no los transforma en "conserva", es decir, en un producto estable a temperatura ambiente.

QUÉ ES EL SISTEMA DE ENVASADO EN VACÍO

El deterioro de los alimentos es provocado por reacciones químicas que se verifican por exposición al aire, a la temperatura, a la humedad, a la acción de las enzimas, al desarrollo de microorganismos o a la contaminación de los insectos. Mediante una reducción absoluta de la presión del aire en el interior del envase, el envasado en vacío provoca sustracción de oxígeno y eliminación de los compuestos volátiles. El oxígeno en el aire provoca el deterioro de los alimentos, ante todo mediante el proceso de oxidación, que produce la pérdida de los valores nutricionales, del sabor y de todas las cualidades del alimento mismo. Además, el aire contribuye al desarrollo de la mayor parte de los microorganismos y determina las quemaduras producidas por el hielo en el alimento congelado. El envasado en vacío prolonga la conservación de muchos alimentos frescos, reduciendo su oxidación e impidiendo la proliferación microbiana (bacterias y hongos). De todas formas, muchos alimentos frescos contienen suficiente humedad como para favorecer el desarrollo de microorganismos que pueden producirse con poco aire e incluso sin él. Para evitar el deterioro de estos alimentos es esencial la conservación a baja temperatura. Los microorganismos, tales como hongos, fermentos y bacterias, están presentes en todas partes, pero pueden provocar problemas solamente bajo ciertas condiciones. Por ejemplo, los hongos no crecen en ambientes con bajo contenido de oxígeno o en ausencia de humedad. Por su parte, para desarrollarse, los fermentos necesitan humedad, azúcar y una temperatura moderada y pueden crecer en presencia o ausencia de aire. La refrigeración reduce el crecimiento de los fermentos y el congelamiento lo detiene por completo. Las bacterias pueden multiplicarse con o sin aire, según su naturaleza. El Clostridium botulinum es un tipo de bacteria muy peligrosa que puede desarrollarse en ambientes que no contienen ácidos, desprovistos de oxígeno y expuestos por largos períodos a temperaturas superiores a 4 °C. Por lo tanto los alimentos expuestos al ataque del Botulinum son

aquellos de baja acidez (tales como carne, pollo, pescado, mariscos, aceitunas en salmuera, huevos, hongos y verduras) y alimentos de mediana acidez, tales como casi todas las hortalizas y muchas frutas (tomates maduros, cebollas, ají rojo, higos y pepinos). Para impedir la contaminación de este patógeno, es indispensable operar aplicando las medidas de higiene y a fin de evitar una peligrosa proliferación en los alimentos conservados, éstos deben ser refrigerados en caso de conservación de breve período y/o congelados en caso de conservación de largo período. De todas formas, es necesario consumirlos inmediatamente después de haberlos calentado.

Atención. Un alimento que haya sido calentado dentro de la bolsa MAGIC VACC® en vacío, deberá ser consumido de inmediato. Si se lo deja enfriar lentamente a temperatura ambiente en el envase sellado en vacío, puede dar lugar a multiplicación de algunos microorganismos patógenos en pocas horas, alcanzándose valores peligrosos para la salud.

Algunos enzimas presentes en los alimentos provocan cambios siempre más evidentes en el color, en la estructura y en el sabor, los que dependen del tiempo de conservación, de la temperatura y, especialmente, de la presencia de aire. Para detener la acción de los enzimas, las verduras deben ser cocidas por un breve período mediante el vapor o utilizando el horno de microondas. Los alimentos que contienen un alto nivel de acidez tales como la mayor parte de las frutas, no requieren cocción. La ausencia de aire que se obtiene con el sistema en vacío de todas formas reduce o impide la acción de estos enzimas. Las larvas de los insectos con frecuencia están presentes en muchos alimentos de bajo contenido de agua o secos y, sin el envasado en vacío o el congelamiento, podrían desarrollarse durante la conservación, contaminando el alimento. Es posible que algunos productos como la harina y los cereales contengan larvas, pero utilizando el envasado en vacío MAGIC VACC® se impide que se transformen en insectos.

COMO CONSERVAR CON LAS BOLSAS MAGIC VAC®

Envasado en vacío para el congelador

nte todo, es de gran importancia utilizar alimento lo más fresco posible. El sistema MAGIC VAC® permitirá mantener toda la frescura de los alimentos sólo si serán conservados correctamente. Algunos alimentos de consistencia blanda podrían sufrir daños al efectuarse el envasado en vacío del producto fresco. Para productos delicados tales como carne, pescado, frutas de bosque, pan, etc., es conveniente efectuar un pre-congelamiento. Durante las primeras veinticuatro horas no existe ningún riesgo de quemaduras de congelador y se podrá envasar en vacío en las bolsas MAGIC VAC® los productos pre-congelados el día anterior y luego conservarlos en el congelador por largos períodos, a fin de mantener del mejor modo posible todas las características sensoriales y nutricionales del producto envasado. Cuando se trata de conservar en vacío sopas,

estofados u otros alimentos líquidos, estos deberán ser pre-congelados en una cazuela o plato templado. Una vez que asumen consistencia sólida podrán ser envasados en vacío, sellados y colocados en el congelador. Para conservar en vacío las verduras habrá que pelarlas, limpiarlas y luego calentarlas exponiéndolas brevemente en agua hervida o en el horno de microondas hasta que se calienten, manteniéndolas de todas formas crujientes. A continuación podrán ser envasadas en vacío en porciones adecuadas.

Si el alimento no es pre-congelado, dejar una altura suplementaria de cinco cm. extra de bolsa, para permitir la expansión debida al congelamiento. Para la carne y el pescado es conveniente poner el alimento sobre una servilleta de papel y envasarlo en vacío con la servilleta de papel dentro de la bolsa a fin de que absorba la humedad de los alimentos.

Para conservar alimentos como masas, crêpes y peque-

ñas hamburguesas, sobreponerlos colocando entre uno y otro papel para horno o película extensible lo que, sucesivamente, permitirá retirar parte de los alimentos, reenvasar el resto y reponerlo de inmediato en el congelador.

Envasado en vacío para el refrigerador

Para las familias que cuentan con poco tiempo, el alimento puede ser preparado con anticipación, envasado en vacío, conservado en el refrigerador y utilizado en diferentes ocasiones, ya listo para ser calentado cuando sea necesario.

Envasado en vacío para la despensa

También los alimentos que pueden conservarse a temperatura ambiente (como por ejemplo el café, la harina, la pasta, el azúcar, etc.) pueden obtener ventajas de un envasado en vacío. Si estos productos no serán utilizados durante algunos días, como sucede cuando se deja la casa por unos días o se deja la casa de las vacaciones, es conveniente proteger todos los alimentos con un envasado en vacío. Se mantendrán más frescos y se impedirá que la humedad del ambiente, los hongos o los insectos puedan deteriorarlos.

Descongelamiento de las bolsas MAGIC VAC®

Para descongelar los alimentos en vacío, si se trata de carnes, pescados, frutas, vegetales u otros alimentos delicados, deben ser puestos en la repisa más baja del refrigerador, a fin de obtener un descongelamiento lento; en cambio, si se trata de pan o masas pueden dejarse a temperatura ambiente y, por último, si se trata de sopas u otros líquidos, se deberán sumergir en agua caliente las bolsas con el contenido, hasta alcanzar la temperatura adecuada. Cuando los alimentos se

dejan a temperatura ambiente o se calientan a baño de María, se debe cortar una punta de la bolsa para permitir la salida del vapor. Una vez que el alimento ha sido descongelado, consumirlo inmediatamente. No recongelarlo.

Reenvasado de alimentos preenvasados

Muchos alimentos, tales como quesos y carnes, son vendidos preenvasados en bolsas industriales en vacío. Para mantener el sabor y la frescura de estos alimentos conviene reenvasarlos en las bolsas MAGIC VAC® después de que la bolsa industrial ha sido abierta.

Los alimentos preenvasados deberán ser consumidos antes de la fecha de vencimiento indicada en el envase original del producto y ser manejados con la máxima atención e higiene durante las operaciones de reenvasado.

Sugerencias útiles...

- Para alimentos con puntas afiladas o con ángulo sobresalientes, como huesos o fideos, envolver los bordes con servilletas de papel a fin de evitar rupturas de la bolsa.
- Para artículos frágiles y delicados tales como fresas y galletas dulces y saladas es más adecuada la conservación en recipientes.
- Existe una variedad de productos no alimentarios que pueden ser envasados en vacío. Es posible conservar herramientas o instrumentos de camping tales como cerillas, botiquines y ropa limpia y seca. También es posible conservar el triángulo de emergencia tránsito. Es posible además conservar por más tiempo el tabaco de pipa, los objetos de plata, colecciones incontaminadas, etc.

COMO CONSERVAR EN LOS RECIPIENTES MAGIC VAC®

Atención. No utilizar recipientes de plástico o vidrio que no sean adecuados, porque pueden sufrir implosión debido al vacío del sistema MAGIC VAC® y provocar heridas.

Congelamiento en recipientes

Para congelar el alimento en recipientes de material plástico, utilizar sólo aquéllos MAGIC VAC® o, en el caso de recipientes de vidrio, usar recipientes templados, adecuados para las temperaturas del congelador.

Envasado en vacío de los alimentos en recipientes

El envasado en vacío en recipientes es perfecto para los productos que son utilizados con frecuencia. Alimentos secos tales como pasta, cereales, harina, azúcar, patatas fritas, bollos salados o galletas, además de alimentos para animales, mantendrán su estructura y un gusto fresco al máximo.

Ensaladas y verduras pueden ser lavadas para toda la semana y conservadas en un envase MAGIC VAC® en el que se mantendrán crujientes y frescas. Para absorber la humedad en exceso, doblar una servilleta de papel y colocarla en el fondo del envase.

Atención. Los líquidos deben ser enfriados antes de ser sometidos al vacío. En efecto, los líquidos calientes rebosan, saliendo del recipiente durante la operación de aplicación del vacío.

Alimentos en polvo o a granos pueden ser cubiertos con una servilleta de papel cortada antes de realizar el envasado en vacío. Esto evitará que los granos se introduzcan en los recorridos del vacío o se depositen en la selladura del tapón para el vacío. El aceite usado una vez para la fritura puede ser filtrado, enfriado, cerrado en un envase en vacío MAGIC VAC® y conservado en refrigerador. De esta forma se podrá reutilizar al menos una vez más el aceite que ha sido conservado sin aire y en frío, manteniendo casi intactas sus características. Los artículos de despensa como harina, arroz y preparados para tortas y buñuelos, permanecerán frescos por un período más largo si son envasados en vacío. Nueces y condimentos mantienen su sabor y permanecen protegidos contra la rancidez.

Consejos para la conservación en recipiente

Para la conservación de los alimentos utilizar cubiertas que hayan controladas y que no presenten defectos. Para realizar y mantener un adecuado grado de vacío es necesario que las juntas herméticas de las cubiertas se encuentren en perfecto estado; un buen mantenimiento de las cubiertas se obtiene sumergiéndolas en agua hirviendo durante tres minutos y frotando luego con una gota de aceite la junta seca. Esta operación devolverá la elasticidad necesaria a las juntas de las cubiertas.

LAS COSAS QUE SE DEBEN RECORDAR

Con el objeto de alcanzar un óptimo nivel de seguridad en la conservación de los alimentos es indispensable aplicar algunas reglas:

- Lavarse las manos con máxima atención y efectuar la limpieza de todos los instrumentos y superficies que se utilizarán para cortar y envasar los alimentos en vacío.
- Es conveniente utilizar guantes para manipular los alimentos.
- Una vez envasado el alimento perecedero, ponerlo en el refrigerador o congelarlo inmediatamente, manteniendo constante la temperatura de refrigeración o de congelamiento. No someter el alimento por largo período a temperatura ambiente.
- Situar de manera ordenada en el refrigerador o congelador los recipientes de los alimentos envasados en vacío, a fin de obtener que los mismos alcancen rápidamente bajas temperaturas.
- Luego de la apertura de alimentos en lata o envasados en vacío a nivel industrial, los mismos pueden ser reenvasados en vacío. Después de la apertura de la lata, aplicar las instrucciones para refrigerar los alimentos una vez envasados en vacío.
- En todo caso, los alimentos preenvasados deben ser consumidos antes de la fecha de vencimiento indicada en el envase original del producto.
- El alimento perecedero, una vez calentado o descongelado, debe ser consumido. No ingerir alimentos perecederos si han permanecido por muchas horas a temperatura ambiente, particularmente si han sido preparados con una salsa densa, en un envase en vacío o en otros ambientes con bajo contenido de oxígeno.
- No descongelar el alimento con agua caliente o con otras fuentes de calor, excepto si se trata de líquidos (sopas, zumos, etc.).
- El envasado en vacío aumentará la duración de los alimentos secados. El alimento que posee un alto contenido de materia grasa desarrolla rancidez debido al oxígeno y al calor. El envasado en vacío aumenta la duración de alimentos tales como nueces, nueces de coco y cereales. Se deben conservar en un lugar fresco y oscuro.
- El envasado en vacío no aumentará la duración de fruta y verdura tales como bananas, manzanas, patatas, y algunas verduras, a menos de quitarles la cáscara antes de efectuar el envasado en vacío.
- Alimentos blandos y de estructura delicada (tales como pescados, frutas de bosque, etc.) deben ser precongelados durante una noche, antes de envasarlos en vacío y colocarlos definitivamente en el congelador.
- Verduras como bróculis, coliflor y repollo emiten gas cuando son envasadas frescas en vacío para la refrigeración. Para efectuar el envasado en vacío de estos alimentos, deberán ser hervidos y luego congelados.
- Para una correcta y segura conservación en vacío utilizar únicamente bolsas, recipientes y accesorios originales MAGIC VAC®.

Quedan reservados todos los derechos. Se prohíbe la reproducción parcial o total.

Dada la continua búsqueda tecnológica en el sector, FLAEM NUOVA, se reserva el derecho a realizar cambios técnicos y funcionales en la unidad sin previo aviso.

MÁQUINA A VÁCUO

Estamos felizes por sua compra e agradecemos sua confiança. Aconselhamos que leia atentamente estas instruções para que possa utilizar corretamente a MAGIC VAC® (Mod. P0211ED) para que obtenha os melhores resultados de conservação. Aconselhamos também conservar este manual para consultas futuras.

ÍNDICE

- TERMINOLOGIA e FUNÇÕES (Mod. P0211ED)	pág. 63	• Marinação rápida	pág. 67
- AVISOS IMPORTANTES	pág. 64-65	- INSTRUÇÕES DE LIMPEZA	pág. 68
- INSTRUÇÕES DE USO	pág. 66-68	- CARACTERÍSTICAS TÉCNICAS	pág. 68
• Obtenha rolos de sacos MAGIC VAC®	pág. 66	- LOCALIZAÇÃO DE FALHAS	pág. 69
• Acondicionamento com os sacos derivados do rolo ou com os sacos pré-cortados MAGIC VAC®	pág. 66	- INFORMAÇÕES SOBRE CONSERVAÇÃO A VÁCUO DOS ALIMENTOS	pág. 70-75
• Acondicionamento em recipientes MAGIC VAC® Executive ou com as Tampas Adaptadoras MAGIC VAC®	pág. 67	• AS VANTAGENS DO ACONDICIONAMENTO A VÁCUO MAGIC VAC®	pág. 71
• Acondicionamento em recipientes MAGIC VAC® Family	pág. 67	• TEMPOS DE CONSERVAÇÃO COM A MAGIC VAC®	pág. 72
• Acondicionamento em recipientes de vidro	pág. 67	• O QUE É O ACONDICIONAMENTO A VÁCUO	pág. 73
• Acondicionamento com tampas para garrafa MAGIC VAC®	pág. 67	• COMO CONSERVAR COM OS SACOS MAGIC VAC®	pág. 73-74
• Acondicionamento com fixação para tampas	pág. 67	• COMO CONSERVAR COM AS EMBALAGENS MAGIC VAC®	pág. 74
		• LEMBRE-SE	pág. 75

TERMINOLOGIA E FUNÇÕES DA MÁQUINA (Mod. P0211ED)

Consulte as ilustrações na página 1.

- (1) Teclado de comandos - Para definir as múltiplas funções da máquina.
 - (2) Botões UNLOCK - permitem a abertura da tampa 4.
 - (3) ACCESSORY PORT Entrada de ar para o tubo - Para inserir o tubo de forma a formar o vácuo em todos os recipientes e em todos os acessórios MAGIC VAC®.
 - (4) Tampa - Sua abertura com posição fixa para cima permite o corte e o posicionamento dos sacos antes de iniciar as operações de acondicionamento.
 - (5) Espaço da porta - rolo.
 - (6) Barra com corta-sacos.
 - (7) Câmara de vácuo - É o local para o posicionamento do saco e para a retirada de ar.
 - (8) Barra de vedação - Elemento de aquecimento que permite a vedação do saco.
 - (9) Junta selante - Pressiona o saco sobre a barra de vedação.
 - (10) Juntas de vedação - Garantem a vedação a vácuo na câmara, permitindo a saída de ar dos sacos.
 - (11) Cabo de alimentação e porta cabos.
 - (12) Pés antiderrapante- Impedem a derrapagem da máquina durante sua utilização.
- Descrição do teclado
- 1.1 Slow - Tecla para definir a baixa velocidade de aspiração da bomba.
 - 1.2 Normal - Tecla para definir a alta velocidade de aspiração da bomba.
 - 1.3 Dry - Tecla para definir a vedação para o acondicionamento de alimentos secos.
 - 1.4 Humid - Tecla para definir a vedação para o acondicionamento de alimentos úmidos.
 - 1.5 Vacuum & Seal / Cancel - Tecla (LUZ DE FUNDO AZUL) para iniciar o ciclo de acondicionamento automático nos sacos, inclusive de vedação final. Esta tecla possui também a função Cancel, isto é, de parada de qualquer fase de acondicionamento em curso.
 - 1.6 Pulse & Canister - Tecla para aspiração nos sacos que contém alimentos frágeis e nos recipientes.
 - 1.7 Marinating - Tecla para inicialização do ciclo de Marinação rápida, a qual deve ser apenas realizada no recipiente MAGIC VAC® Quadro de 2,5 L.
 - 1.8 Manual Seal - Tecla (LUZ DE FUNDO VERMELHA) para a inicialização manual de vedação dos sacos.

AVISOS IMPORTANTES

O fabricante faz todo o esforço necessário para que cada produto tenha a mais alta qualidade e segurança, no entanto, como todos os aparelhos elétricos, é sempre necessário observar as normas de segurança para evitar riscos a pessoas, animais e/ou objetos.

- Este aparelho pode ser utilizado por crianças com 8 anos ou mais e por pessoas com capacidades físicas, sensoriais ou mentais reduzidas ou sem experiência e conhecimento desde que supervisionadas ou depois de receber instruções sobre o uso seguro do aparelho e desde que conheçam os riscos relacionados. As crianças não devem brincar com o aparelho. A limpeza e a manutenção não devem ser feitas por crianças sem supervisão.
- Antes da primeira utilização, e periodicamente durante a vida do produto, verifique o cabo de alimentação para certificar-se de que não haja danos; se o cabo de alimentação estiver danificado, este deve ser substituído pelo fabricante, por seu agente de serviço ou por uma pessoa igualmente qualificada a fim de evitar riscos.
- Leia atentamente as instruções antes de utilizar sua MAGIC VAC® (Mod. P0211ED) , e tenha-as a mão para futuras referências.
- Não é um aparelho de uso contínuo, entre um ciclo e outro aguarde ao menos 1 minuto.
- O uso intensivo do aparelho pode provocar a intervenção dos sistemas automáticos de proteção térmica da barra soldadora. Neste caso, espere ao menos 20 minutos de modo tal que o aparelho se esfrie até o ponto de consentir o restabelecimento dos ditos sistemas de proteção.
- Não utilize o aparelho próximo a ou em superfícies quentes.
- O invólucro do aparelho não está protegido contra a penetração de líquidos.
- Evite aspirar líquidos na câmara de vácuo. Caso isso ocorra, seque a câmara de vácuo imediatamente.
- Não mergulhe o aparelho em água e não o utilize caso o cabo ou o plugue estiver molhado; caso isso venha a acontecer durante a utilização, tire imediatamente o plugue da tomada com a utilização de luvas de borracha secas. Não tire ou toque no aparelho imerso em água antes de tirar o plugue da tomada. Não utilize o aparelho depois de removido da água (leve-o imediatamente a um centro de assistência autorizado ou ao seu revendedor de confiança).
- Não toque na barra de vedação durante a utilização do aparelho, a fim de evitar possíveis queimaduras.
- Jamais utilize adaptadores para tensões de alimentação diferentes daquelas relatadas na parte inferior do aparelho (placa de identificação).
- Tire sempre o plugue da tomada após sua utilização.

- Não abra ou modifique o aparelho. Os reparos devem ser realizados apenas por pessoal autorizado. Os reparos realizados por pessoal não autorizado invalidam a garantia.
- O Fabricante, o Vendedor e o Importador se consideram responsáveis para os efeitos da segurança, confiabilidade e prestações apenas se:
 - a) o aparelho é empregado em conformidade com as instruções de uso;
 - b) a instalação elétrica do ambiente em que o aparelho é utilizado está conforme as leis em vigor.
- Recomendamos a utilização de verdadeiros sacos. Se os diferentes sacos indicado acima, para executar várias operações de embalagem a vácuo utilizando, a película plana do saco tem que ser colocado na barra de selagem.
- Não utilizar tampas ou recipientes com fissuras ou estragados!

Este texto foi realizado para utilizadores de países não europeus:

- Este aparelho não foi concebido para ser utilizado por pessoas (inclusive crianças) com capacidades físicas, sensoriais ou mentais reduzidas ou sem experiência e conhecimento, exceto se forem supervisionadas ou instruídas sobre a utilização do aparelho por uma pessoa responsável pela sua segurança.
- As crianças devem ser supervisionadas para que não possam brincar com o aparelho

Utilize apenas acessórios originais MAGIC VAC®.

INSTRUÇÕES DE USO

Antes de cada utilização limpe cuidadosamente sua máquina e os acessórios que entrarão em contato com o alimento (recipientes, tampas, etc.) seguindo as instruções fornecidas no parágrafo "INSTRUÇÕES DE LIMPEZA".

1 Posicionamento da máquina

Posicione a máquina em um local seco em uma superfície horizontal, com cuidado para deixar a área de trabalho em frente à máquina livre de obstáculos e suficientemente ampla para permitir o apoio dos sacos com os alimentos a serem acondicionados.

2 Conexão da máquina

Insira o plugue do cabo de alimentação (11) na tomada (veja os dados técnicos). Os LEDs 1.2 e 1.4 das teclas Normal e Humid acenderão.

3 Ajustes

Os ajustes devem ser definidos todas as vezes em que o plugue do cabo de alimentação (11) é inserido na tomada.

Para definir o ajuste desejado pressione a tecla correspondente.

3.1 - Definir a velocidade de sucção da bomba

A DinMAGIC VAC® (Mod. P0211ED) é dotada de ajuste de velocidade de sucção da bomba para facilitar as operações de acondicionamento.

Durante a ativação da máquina, a velocidade definida automaticamente é a Normal, isto é, a mais alta e que é apenas utilizada em operações de acondicionamento. No caso de acondicionamento de alimentos frágeis nos sacos MAGIC VAC®, aconselha-se selecionar a função Slow que reduz a velocidade da bomba e permite verificar tranquilamente o desenvolver da operação, que é concluída com a ativação manual no momento apropriado da vedação manual com o botão Manual Seal (1.8).

3.2 - Definir o tipo de vedação

MAGIC VAC® (Mod. P0211ED) é dotada de ajuste do tipo de vedação. Na verdade, o resultado final da vedação dos sacos é influenciado pelo tipo de alimento a ser acondicionado, ou pela temperatura ambiente em que se opera.

Assim, para otimizar o resultado final, pode-se selecionar os 2 modos de vedação:

Dry para alimentos secos como biscoitos, arroz e café Humid para carnes vermelhas e peixes que liberam líquidos ou sangue.

4 Conselho para a utilização dos sacos

Os sacos MAGIC VAC® estão disponíveis em diversas larguras. Escolha a medida do saco apropriada para o alimento que pretende conservar. Certifique-se de que a largura do saco a ser utilizado é ao menos 8 cm superior à do alimento a ser conservado, e considere mais 2 cm para cada vez que o saco for reutilizado. Nota: Caso utilize sacos pré-cortados vá ao item 6 deste manual de instruções.

5 Obtenha os rolos de sacos MAGIC VAC®

- Levante a tampa (4) e a barra com corta -sacos (6), insira o rolo de sacos (fig. A) deixe sobressair uma aba para poder extrai-la, depois de fechar a barra com o corta sacos (6).

ATENÇÃO: Toda vez que fechar a barra com o corta sacos (6) tenha cuidado para que a lâmina do corta sacos esteja posicionada em uma das duas extremidades da ranhura na qual flui. O Corta-sacos **NÃO DEVE FICAR NO CENTRO** da barra com o corta sacos (6) (fig B).

- Desenrole o comprimento correto do rolo (fig. B). Pressione a lâmina do corta sacos (6) iniciando por qualquer uma das duas extremidades do saco e faça com que deslize pelo trecho necessário de acordo com a largura. Isso cortará o pedaço de forma limpa e precisa (fig. C). Agora você pode vedar um lado aberto da peça seguindo estas fases.
- Levante a tampa da máquina (4) e gire-a para a posição aberta.
- Posicione uma das duas extremidades abertas do saco próximo à junta de vedação (9) (fig. D).
- Feche a tampa (4) e pressione suas duas extremidades (fig. E), você ouvirá um clique que significa que a tampa está encaixada.
- Pressione a tecla Manual Seal (1.8) (fig F) para realizar a vedação. Aguarde até que a tecla Manual Seal desligue (1.8).
- Pressione o botão UNLOCK (2) (fig G) para permitir a abertura da tampa (4).
- Levante a tampa (4) da máquina e tire o saco.
- Verifique a validade da vedação obtida que deve estar presente como uma faixa transversal regular homogênea e livre de rugas (fig. H). Em caso de vedação incompleta repita o ciclo de acondicionamento.

6 Acondicionamento a vácuo com os sacos derivados do rolo ou com os sacos pré-cortados

- Levante a tampa (4) e gire-a para a posição aberta.
- Insira o alimento no saco e elimine os líquidos ou resíduos de alimentos da área interna da extremidade do saco que será vedada.
- Coloque em frente à máquina o saco com seu conteúdo posicionando-o na extremidade aberta no interior da câmara de vácuo (7) (fig. I).
- Feche a tampa (4) e pressione suas duas extremidades (fig. L), você ouvirá um clique que significa que a tampa está encaixada.
- Pressione a tecla Vacuum & Seal (1.5) (fig M) para realizar o ciclo de acondicionamento. Aguarde até que a tecla Vacuum & Seal seja desligada (1.5).
- Pressione o botão UNLOCK (2) (fig N) para permitir a abertura da tampa (4).
- Verifique a validade da vedação obtida que deve estar presente como uma faixa transversal regular homogênea e livre de rugas (fig. H). Em caso de vedação incompleta repita o ciclo de acondicionamento.

7 Utilização da função Manual Seal (1.8)

Quando se embalam alimentos delicados e frágeis (ex: biscoitos, arroz, café, etc.) é possível proceder em 2 modos:

A) Configurar a velocidade da bomba com a tecla Slow [Lento], isto permite controlar com calma as fases de esvaziamento e evitar o esmagamento.

Pressionar a tecla Vacuum & Seal (1.5) para inicializar a fase de evacuação do ar, em seguida pressionar a tecla Manual Seal [Selagem Manual] (1.8) quando se considerar suficiente a evacuação do ar.

B) Manter pressionada a tecla Pulse & Canister [Impulso e Recipiente] (1.6) e quando se considerar suficiente a evacuação do ar, liberte-a. Em seguida pressionar a tecla Manual Seal [Selagem Manual] (1.8). A qualquer momento, pressionando a tecla Cancel [Anular] (1.5) é possível interromper quer a fase de esvaziamento, quer a seguinte fase de soldadura, e abrir a tampa (4).

8 Acondicionamento em recipientes MAGIC VAC® Executive ou em recipientes selados com as Tampas Adaptadoras MAGIC VAC®.

ATENÇÃO: Utilize apenas e exclusivamente recipientes MAGIC VAC® porque eles são resistentes ao valor de vácuo criado pela MAGIC VAC® (Mod. P0211ED), enquanto outros tipos de recipientes podem explodir devido à pressão do vácuo obtido com a máquina e causar lesões.

As Tampas Adaptadoras MAGIC VAC®, disponíveis nos diâmetros de 100 mm e de 125 mm, devem ser utilizados com os recipientes para a conservação dos alimentos, com caçarolas e tigelas de vidro temperado. As Tampas Adaptadoras MAGIC VAC® funcionam exatamente como as tampas para recipientes MAGIC VAC® Executive.

ATENÇÃO: Com as Tampas Adaptadoras MAGIC VAC® não utilize recipientes de plástico ou de vidro que não sejam apropriados para o vácuo, pois estes podem explodir devido à pressão do vácuo obtido com a máquina e causar lesões.

- Encha o recipiente deixando ao menos 3 cm de espaço a partir da borda superior do recipiente e posicione a tampa no recipiente. Gire o botão na posição "VACUUM". (fig. P)
- Conecte através do tubo de conexão (15) o botão da tampa do recipiente à entrada de ar ACCESSORY PORT (3) da máquina (fig.O).
- Não fechar a tampa (4). Caso seja necessário, para abrir a tampa ou anular a operação pressionar a tecla Cancel [Anular] (1.5).
- Manter pressionada a tecla Pulse & Canister [Impulso e Recipiente] (1.6) (fig O) até que a máquina se desligue.
- Desconecte o tubo do botão do recipiente.
- Gire a Manopla do recipiente na posição "CLOSED".
- Para abrir o recipiente, gire o botão na posição "OPEN"; você deve ouvir o som do ar que assobia ao entrar no recipiente. Este som é a garantia de que o conteúdo foi acondicionado a vácuo.

9 Acondicionamento nos recipientes MAGIC VAC® Family

Recipientes multiuso, ideais para conservar produtos que são utilizados com frequência, como alimentos secos e frágeis; alimentos em pó; frutas e verduras frescas em purê ou passas. Graças à sua transparência e design, são agradáveis sobre a mesa da cozinha e garantem uma ótima visibilidade de seu conteúdo.

- Encha o recipiente deixando ao menos 3 cm de espaço a partir da borda superior do recipiente e posicione a tampa no recipiente.

- Conecte, através do tubo de conexão (15), a tampa do recipiente à entrada de ar ACCESSORY PORT (3) da máquina (fig. Q).
- Não fechar a tampa (4). Caso seja necessário, para abrir a tampa ou anular a operação pressionar a tecla Cancel [Anular] (1.5).
- Manter pressionada a tecla Pulse & Canister [Impulso e Recipiente] (1.6) (fig O) até que a máquina se desligue.
- Desconecte o tubo da tampa do recipiente.
- Para abrir os recipientes redondos, pressione o botão central (16), para abrir os recipientes quadrados pressione primeiro o pino (16a) e depois abra a trava de segurança (fig. Q).

10 Acondicionamento em recipientes de vidro vedados com tampas metálicas (tipo Leifheit).

Para realizar o ciclo de acondicionamento em recipientes de vidro selados com tampas metálicas é necessário utilizar a fixação grande para tampas. Proceda como segue:

- Encha o recipiente deixando ao menos 3 cm de espaço entre a borda superior do recipiente.
- Conecte, através do tubo de conexão (15), a conexão para tampas (17) à entrada de ar ACCESSORY PORT (3) da máquina. Posicione a conexão para tampas diretamente no recipiente acompanhado apenas pela tampa (18) e empurre-a para baixo, certificando-se de que a conexão tenha sido realizada corretamente (fig. R).
- Não fechar a tampa (4). Caso seja necessário, para abrir a tampa ou anular a operação pressionar a tecla Cancel [Anular] (1.5).
- Manter pressionada a tecla Pulse & Canister [Impulso e Recipiente] (1.6) (fig O) até que a máquina se desligue.

Certifique-se de que afixação para tampas seja realizada mantendo-a pressionada com a mão.

- Desconecte o tubo de conexão (15) da conexão para tampas (17). Remova afixação para tampas (17) do recipiente.
- Aplique e rosqueie completamente a porca (19) fornecida com o recipiente (fig. R).
- Para abrir um recipiente de vidro selado a vácuo com tampa metálica, utilize a alavanca apropriada da tampa, mantendo o lado da escrita para cima. Este acessório permitirá que a tampa seja reutilizada. Posicione a alavanca da tampa como na (fig S) e faça a alavanca delicadamente até a liberação do vácuo. Remova a tampa metálica.

11 Acondicionamento com tampa de garrafas MAGIC VAC®

A tampa de garrafas MAGIC VAC® pode ser utilizada para tampar recipientes de vidro como vinho ou bebidas não gasificadas, parcialmente cheios. A tampa de garrafas MAGIC VAC® permite que obtenha o vácuo na garrafa, mantendo a qualidade e o sabor por mais tempo.

- Conecte, através do tubo de conexão (15), a entrada de ar da máquina ACCESSORY PORT (3) com a tampa de garrafa MAGIC VAC® (20) (fig. T). Empurre firmemente a tampa na garrafa.
- Não fechar a tampa (4). Caso seja necessário, para abrir a tampa ou anular a operação pressionar a tecla Cancel [Anular] (1.5).

- Manter pressionada a tecla Pulse & Canister [Impulso e Recipiente] (1.6) (fig O) até que a máquina se desligue.
- Separe imediatamente o tubo tanto da tampa da garrafa como da máquina.
- Para abrir uma garrafa selada com atampa de garrafa MAGIC VAC®, simplesmente tire a tampa da garrafa. Sentirá o assobio do fluxo de ar que entra na garrafa.

12 Acondicionamento com a conexão para tampa nos recipientes MAGIC VAC® Executive ou em recipientes selados com a tampa adaptadora MAGIC VAC® com a versão anterior do botão.

Para a utilização da conexão de tampa nos recipientes MAGIC VAC® Executive ou em recipientes selados com as tampas adaptadoras MAGIC VAC® com a versão anterior do botão, consulte as instruções fornecidas no [site www.flaemnuova.it](http://www.flaemnuova.it).

13 Marinação rápida

A marinação é o melhor sistema para dar sabor a um prato de carne ou de caça e para deixar sua textura mais macia. O alimento é marinado em poucos minutos quando está a vácuo por que o processo de vácuo abre os poros do alimento, permitindo uma maior absorção da marinação e de forma mais rápida.

Através de sua exclusiva função Marinação rápida, a máquina mantém o vácuo por muitos minutos e depois o solta, permitindo que o alimento "repouse" por 30 segundos. Este processo é repetido diversas vezes. A ação do vácuo e do repouso permitirá uma marinação muito mais rápida.

O ciclo completo dura cerca de 12 minutos.

Proceda como segue:

- Para marinar a carne, frango ou peixe, perfure a superfície do alimento e coloque-o no recipiente

quadrado específico MAGIC VAC® Executive quadrado de 2,5 litros, coberto com a marinação de sua preferência, deixando ao menos 3 cm de espaço a partir da borda superior do recipiente e posicione a tampa no recipiente.

- Enganche as alças laterais da própria tampa e gire o botão na posição "OPEN – (M)" (fig. U).
- Conecte, através do tubo de conexão (15), a entrada de ar para o tubo ACCESSORY PORT (3) da máquina com o botão da tampa do recipiente (fig. U).
- Feche a tampa (4).
- Pressione a tecla Marinating (1.7) e assim iniciará a marinação. Durante o ciclo de marinação (que dura cerca de 12 minutos) o led relacionado à tecla marinating permanecerá piscando. A máquina desliga automaticamente depois da terceira fase de vácuo.
- O desligamento do led indica o fim do ciclo.
- Desconecte o tubo de conexão (15) primeiro do recipiente e depois da entrada de ar ACCESSORY PORT (3) da máquina.

OBSERVAÇÃO: Ao fim do ciclo, caso deseje manter o vácuo em seu alimento marinado, é preciso girar o botão do recipiente na posição "CLOSED".

A máquina pode ser desligada a qualquer momento pressionando o botão Cancel (1.5); caso deseje repetir a operação de marinação é preciso desconectar o tubo de conexão (15) do recipiente e aguardar o enchimento completo do ar no recipiente. Reconecte então o tubo ao botão (na posição OPEN – M) do recipiente e depois reinicie o ciclo de marinação rápida pressionando o botão Marinating (1.7).

OBSERVAÇÃO: Durante o ciclo de marinação, o botão do recipiente deve ser girado na posição "OPEN-(M)".

OBSERVAÇÃO: Certifique-se de que a vedação da tampa e que a borda do recipiente estão secos e limpos.

INSTRUÇÕES DE LIMPEZA

ATENÇÃO: Sempre retire o plugue da tomada antes de limpar a MAGIC VAC®.

- Lave cuidadosamente as mãos antes de seguir à fase de limpeza da máquina e dos acessórios.
- Limpe, antes ou depois de sua utilização, as superfícies externas da MAGIC VAC® com uma esponja umedecida com detergente delicado (não-abrasivo ou solvente). Caso haja entrada acidental de líquido no interior da estrutura, não coloque o

plugue na tomada de alimentação elétrica, não a utilize e leve-a ao centro de assistência autorizado mais próximo ou ao seu revendedor de confiança.

- Lave cuidadosamente os acessórios MAGIC VAC® (recipientes, tampas, etc.) como qualquer objeto de cozinha, deixe-o secar completamente. Caso os acessórios sejam lavados em lava-louças, coloque-os no andar superior.
- Siga as instruções na embalagem do acessório.

CARACTERÍSTICAS TÉCNICAS

Modelo: P0211ED

Voltagem

220-240V~ 50Hz 130W

Dimensões

45,5 (L) x 22,2 (P) x 11,9 (H) cm

Peso

2,3 Kg

Marcação



Homologações



A eficácia dos sistemas MAGIC VAC® foi testada pela AITA (Associazione Italiana di Tecnologia Alimentare – Associação Italiana de Tecnologia de Alimentos) veja.

Compatibilidade eletromagnética

MAGIC VAC® (Mod. P0211ED) foi estudada para atender aos requisitos atuais exigidos para a compatibilidade eletromagnética.

Em todo caso, caso suspeite que o funcionamento do aparelho interfere no normal funcionamento de seu televisor, rádio ou outro aparelho elétrico tente mudar a posição do aparelho até que pare a interferência, ou então conecte o aparelho a outra tomada.



Eliminação: Em conformidade com a Directiva 2012/19/CE, o símbolo gravado na aparelhagem indica que o aparelho a eliminar, e portanto considerado como lixo, deve ser sujeito a "recolha diferenciada". Portanto, o utilizador deverá entregar (ou mandar entregar) esse lixo aos centros de recolha diferenciada encarregados pelas administrações locais, ou ao revendedor quando se adquire uma aparelhagem de tipo equivalente. A recolha diferenciada do lixo e as seguintes operações de tratamento, recuperação e eliminação, ajudam a produção de aparelhagens com materiais reciclados e reduzem os efeitos negativos para o ambiente e a saúde provocados por uma gestão imprópria do lixo. A eliminação abusiva do produto pelo utilizador implicará a aplicação de sanções administrativas previstas pelas leis de aplicação da Dir. 2012/19/CE do Estado-Membro Europeu onde o aparelho será eliminado.

LOCALIZAÇÃO DE FALHAS

O MAGIC VAC® não funciona

- Verifique se o plugue da MAGIC VAC® está corretamente conectado à tomada. Verifique a tomada, conectando outro aparelho.
- Verifique se o cabo de alimentação ou o plugue não estão com defeito. Neste caso não utilize a máquina.

A MAGIC VAC® não realiza a primeira vedação no pedaço do rolo cortado

- Verifique o posicionamento correto do pedaço do rolo conforme descrito no parágrafo: "Obtenha os rolos de sacos MAGIC VAC®".

A MAGIC VAC® não realiza o vácuo completo nos sacos

- Para vedar corretamente a extremidade aberta do saco deve permanecer totalmente dentro do espaço da câmara de vácuo.
- Verifique se a barra de vedação, as juntas de retenção e os selantes não estão sujos. Depois de sua eventual limpeza, coloque-o novamente de forma correta em seu lugar.
- O saco MAGIC VAC® pode estar furado. Para verificar, sele o saco com ar dentro, mergulhe-o na água e faça pressão. A aparição de bolhas sinaliza a presença da perda de ar. Volte a selá-lo ou utilize outro saco.

A MAGIC VAC® não sela o saco corretamente

- Se a barra de vedação superaquecer e derreter o saco, levante a tampa e deixe a barra de vedação esfriar por alguns minutos.

O saco MAGIC VAC® não mantém o vácuo depois de vedado

- Perdas ao longo da vedação podem ser causadas por rugas, farelos, gordura ou líquidos. Reabra o saco, limpe a parte superior interna do saco e retire o material estranho da barra de vedação antes de voltar a selá-lo.
- Verifique se o saco não está furado e, consequentemente, não mantém o vácuo. Proteja eventuais bordas afiadas do conteúdo do saco usando toalhas de papel.

O MAGIC VAC® não gera vácuo no recipiente

- Conecte, através de um tubo de conexão, a tampa do recipiente (ou a fixação para tampa se necessário) e a entrada de ar da máquina.
- Deixe um espaço superior adequado (ao menos 3 cm.) entre o conteúdo e a parte superior do recipiente.
- Caso o líquido escape durante a fase de acondicionamento a vácuo, lembre-se que antes do proces-

so estes devem ser resfriados sob refrigeração e não sob temperatura ambiente.

- Verifique a borda do recipiente e a tampa adaptadora para certificar-se de que não estejam danificados na área de vedação. Limpe a borda e a tampa com um pano quente e repita a operação.
- Verifique se a vedação da tampa do recipiente ou da tampa adaptadora foi colocada de forma correta no local correto e que não esteja danificada.

Os recipientes MAGIC VAC® Executive ou as tampas adaptadoras MAGIC VAC® não mantêm o vácuo

- Certifique-se de que o botão da tampa do recipiente esteja na posição "VACUUM" antes de realizar a operação e que esteja na posição "CLOSED" após esta operação.
- Verifique se o anel de vedação no botão da tampa do recipiente ou da tampa adaptadora esteja no local correto e corretamente posicionado.

Os recipientes MAGIC VAC® Family não mantêm o vácuo

- Verifique se a vedação abaixo do botão central (16) da tampa do recipiente está no local correto e corretamente posicionada.

AS VANTAGENS DA EMBALAGEM EM VÁCUO MAGIC VAC®

O seguinte trabalho é o resultado da colaboração entre a Divisão de Pesquisa e Desenvolvimento da FLAEM NUOVA e o Prof. Luciano Piergiovanni - Cátedra de "Tecnologias do Condicionamento e da Distribuição de produtos agro-alimentares" na Universidade dos Estudos de Milão.

A embalagem em vácuo revolucionará o modo de comprar e conservar os alimentos. Conservando os alimentos em vácuo (que significa sem ar), a duração dos alimentos prolonga-se muitíssimo, quer sejam conservados na dispensa, no frigorífico ou no congelador. O ar pode tornar os alimentos envelhecidos ou rançosos, pode provocar a sua fermentação, secar ou provocar queimaduras do congelador. A embalagem em vácuo mantém por mais tempo a frescura e o sabor dos Vossos alimentos.

Agora tereis a possibilidade de embalar os alimentos frescos adquiridos no mercado, os da horta ou do vosso jardim em quantidades adequadas para a sua futura utilização, mesmo em grandes quantidades. Os alimentos adquiridos já conservados em vácuo, tais como queijos, enchidos e carne, manterão intactos o sabor e a frescura, se forem, depois de abertos, novamente embalados em vácuo nos sacos ou nos recipientes MAGIC VAC®. A carne, o peixe e as verduras podem ser congelados sem queimaduras do gelo e manterão a frescura e a qualidade. Outros alimentos, tais como o café, o arroz, a farinha e a fruta seca, durarão muito mais tempo se forem embalados em vácuo. Os alimentos frescos ou que se possam estragar deverão ser sempre congelados, ou conservados

no frigorífico.

A qualidade original do alimento deve ser sempre a melhor possível, quer seja no que respeita à sua frescura, quer seja no que respeita à higiene do ambiente no momento em que se efectuam as fases de embalagem.

De facto, não existe nenhuma técnica de conservação que possa transformar um mau produto num bom.

Ter sempre à mão a vossa MAGIC VAC®, os sacos e os recipientes para o vácuo e experimentareis a sua facilidade de utilização e todas as grandes vantagens para a qualidade dos vossos alimentos que só o sistema MAGIC VAC® vos permite.

Consultai a tabela "Tempos de conservação com MAGIC VAC®" como demonstração do efectivo prolongamento das condições de um alimento mantendo inalteradas as características sensoriais, higiénicas e nutricionais originais.

TEMPOS DE CONSERVAÇÃO COM MAGIC VAC®

	Período de conservação à pressão atmosférica	Período de conservação com MAGIC VAC®
Alimentos refrigerados (5 ± 2 °C)		
Carnes vermelhas	3-4 dias	8-9 dias
Carnes brancas	2-3 dias	6-9 dias
Peixes inteiros	1-3 dias	4-5 dias
Caça	2-3 dias	5-7 dias
Salames	7-15 dias	25-40 dias
Salames à fatia	4-6 dias	20-25 dias
Queijos frescos	5-7 dias	14-20 dias
Queijos secos e semi-secos	15-20 dias	25-60 dias
Hortaliças	1-3 dias	7-10 dias
Fruta	5-7 dias	14-20 dias
Alimentos cozidos e refrigerados (5 ± 2 °C)		
Polpas e sopas vegetais	2-3 dias	8-10 dias
Massas e arroz	2-3 dias	6-8 dias
Carnes cozidas e assadas	3-5 dias	10-15 dias
Bolos recheados (creme e fruta)	2-3 dias	6-8 dias
Óleo para fritar	10-15 dias	25-40 dias
Alimentos congelados (-18 ± 2 °C)		
Carnes	4-6 meses	15-20 meses
Peixes	3-4 meses	10-12 meses
Vegetais	8-10 meses	18-24 meses
Alimentos à temperatura ambiente (25 ± 2 °C)		
Pão	1-2 dias	6-8 dias
Biscoitos empacotados	4-6 meses	12 meses
Massa	5-6 meses	12 meses
Arroz	5-6 meses	12 meses
Farinha	4-5 meses	12 meses
Fruta seca	3-4 meses	12 meses
Café moído	2-3 meses	12 meses
Chá em pó	5-6 meses	12 meses
Liofilizados	1-2 meses	12 meses
Leite em pó	1-2 meses	12 meses

Valores indicativos que dependem sempre do estado da embalagem e das características qualitativas iniciais do alimento e referem-se à confecção obtida com a combinação máquina – sacos/rolos, recipientes e acessórios “originais”. A utilização de sacos/rolos, recipientes e acessórios de outras marcas poderá não garantir os tempos indicados na tabela. Portanto, o fabricante não poderá ser considerado responsável por esse facto.

ATENÇÃO: Conservar os alimentos que se podem estragar no congelador ou no frigorífico. A operação de vácuo prolonga a duração do alimento, mas não o transforma numa “conserva”, isto é num produto estável à temperatura ambiente.

O QUE É O VÁCUO

A deterioração dos alimentos é causada por reacções químicas que intervêm nos alimentos expostos ao ar, à temperatura, à humidade, à acção dos enzimas, ao crescimento dos microorganismos ou à contaminação pelos insectos.

A embalagem em vácuo prevê uma redução da pressão absoluta do ar no interior da embalagem, extraindo oxigénio e eliminando os compostos voláteis. O oxigénio no ar provoca a deterioração dos alimentos, em primeiro lugar através do processo de oxidação, que provoca a perda dos valores nutritivos, do sabor e de todas as suas qualidades. Por outro lado, o ar contribui para o crescimento da maior parte dos microorganismos e determina as queimaduras pelo gelo que se verificam nos alimentos congelados.

A embalagem em vácuo prolonga a conservação de muitos alimentos frescos, reduzindo a sua oxidação e impedindo a proliferação de micróbios (bactérias e mofos). Contudo muitos alimentos frescos contêm humidade suficiente para facilitar o crescimento de microorganismos com pouco ou mesmo sem ar. Para evitar a deterioração destes alimentos é essencial a sua conservação a baixa temperatura.

Os microorganismos, tais como os mofos, leveduras e bactérias, estão presentes por todo o lado mas só podem causar problemas em certas condições

Por exemplo, os mofos não crescem em ambientes com baixo conteúdo de oxigénio ou sem humidade. As leveduras, para o seu desenvolvimento, necessitam de humidade, açúcar, e de uma temperatura moderada, mas tanto podem crescer na presença como na ausência de ar. A refrigeração reduz o crescimento das leveduras e a congelação bloca-o totalmente. As bactérias podem multiplicar-se com ou sem ar dependendo da sua natureza.

O Clostridium botulinum é um tipo de bactéria muito perigosa que podem desenvolver-se em ambientes que não contenham ácido, sem oxigénio e expostas por períodos prolongados a temperaturas superiores a 4°C.

Os alimentos atacados pelo Botulino, são portanto os de

baixa acidez (tais como a carne, criação, peixe, mariscos, azeitonas em salmoura, ovos, cogumelos, legumes) e alimentos de acidez média como quase todas as hortaliças e muitas frutas (tomate maduro, cebolas, malaguetas vermelhas, figos e pepinos). Para impedir a contaminação deste patogénico é indispensável respeitar as medidas de higiene e para impedir a sua perigosa proliferação nos alimentos conservados, estes devem ser colocados no frigorífico para conservações de curto prazo ou congelados para conservações a longo prazo. Contudo é necessário consumi-los imediatamente depois de os aquecer.

Atenção: consumir imediatamente um alimento que tenha sido aquecido ainda fechado nos sacos MAGIC VAC® de vácuo. Deixando-o arrefecer lentamente à temperatura ambiente, na embalagem selada e em vácuo, pode-se dar modo a alguns microorganismos patogénicos de multiplicar-se, nalgumas horas, até valores perigosos para a saúde.

Alguns enzimas que se encontram nos alimentos, provocam mudanças cada vez mais evidentes da cor, da estrutura e do sabor que dependem do tempo de conservação, da temperatura e, sobretudo, da presença de ar. Para interromper a acção dos enzimas, os legumes devem ser ligeiramente fervidos com vapor ou no forno a microondas. Os alimentos que contêm uma alta taxa de acidez, tais como a maior parte da fruta, não necessitam de fervura. De qualquer modo, a ausência de ar que se realiza com o vácuo, reduz ou impede a acção destes enzimas.

As larvas de insectos encontram-se muitas vezes em alimentos com baixo conteúdo de água ou secos e sem a embalagem em vácuo ou a congelação, poderão desenvolver-se durante a sua conservação contaminando o alimento. Alguns produtos tais como a farinha e os cereais poderão conter as larvas mas utilizando a embalagem em vácuo MAGIC VAC® impede-se que possam transformar-se em insectos.

COME CONSERVAR COM OS SACOS MAGIC VAC®

Embalagem em vácuo para o congelador

Em primeiro lugar utilizar os alimentos o mais fresco possível. O sistema MAGIC VAC® permitirá manter toda a frescura dos alimentos somente se estes forem conservados correctamente. Alguns alimentos têm uma consistência macia que poderá ser danificada por uma embalagem em vácuo, realizada no produto fresco. Para produtos delicados tais como as carnes, os peixes, os frutos silvestres, o pão, etc., é necessário efectuar uma pré-congelação. Nas primeiras vinte e quatro horas não existe nenhum risco de queimaduras provocadas pelo congelador e portanto é possível embalar em vácuo nos sacos MAGIC VAC® os produtos pré-congelados no dia anterior e conservá-los depois no congelador por períodos prolongados para conservar melhor todas as características sensoriais e nutricionais do produto que foi embalado. Quando se trata de conservar em vácuo sopas, estufa-

dos ou outros alimentos líquidos, pré-congelar numa travessa ou prato que possa ir ao congelador. Quando se tornam sólidos, embalar-los em vácuo, aplicar um rótulo de identificação e colocá-los no congelador.

Para conservar em vácuo os legumes, limpá-los ou pelá-los, depois passá-los rapidamente em água a ferver ou no forno a microondas até aquecerem, ficando duros. Embalar-los depois em vácuo em quantidades adequadas.

Se o alimento não for pré-congelado, deixar um comprimento suplementar de 5 cm do saco para permitir a expansão de vida à congelação. No caso da carne e do peixe é aconselhável colocar o alimento num lenço de papel e embalar-lo em vácuo com o lenço de papel no saco. Este absorverá a humidade do alimento.

Para conservar alimentos tais como sanduíches, crepes e pequenos hambúrgueres, pôr uns em cima dos outros intercalando papel de forno ou película. Isto

permitirá que se possa retirar parte do alimento, embalar novamente o resto e introduzi-lo no congelador.

Embalagem em vácuo para o frigorífico

Para as famílias com muito trabalho, os alimentos podem ser preparados antecipadamente, colocadas em vácuo e conservados no frigorífico e depois utilizados por várias vezes, prontos para aquecer quando é necessário.

Embalagem em vácuo para a dispensa

Também os alimentos que podem ser conservados à temperatura ambiente (como por exemplo o café, a farinha, as massas, o açúcar, etc.) podem ter vantagem numa embalagem em vácuo. Se estes produtos devem ficar por vários dias sem serem utilizados, como acontece quando estamos fora de casa ou quando deixamos a casa de férias, é conveniente proteger todos os alimentos com uma embalagem em vácuo. Manter-se-ão mais frescos e será impossível que a humidade do ambiente, os mofo e os insectos os possam deteriorar.

Descongelação dos sacos MAGIC VAC®

Para descongelar os alimentos em vácuo, colocá-los na prateleira mais baixa do frigorífico para descongelá-los lentamente quando se trata de carne, peixe, fruta, legumes ou outros alimentos delicados, deixá-los à temperatura ambiente quando se trata de pão, sanduíches ou, quando se trata de sopas ou outros líquidos, mergulhar em água quente os sacos com o seu conteúdo até à temperatura adequada. Quando se deixam os sacos à temperatura ambiente ou se aquecem em banho-maria, cortar uma ponta do saco

para deixar sair o vapor. Depois que o alimento tenha sido descongelado, consumi-lo imediatamente. Não voltar a congelá-lo.

Nova embalagem dos alimentos previamente embalados

Muitos alimentos são vendidos em sacos industriais em vácuo, tais como queijo e carne. Para manter o sabor e a frescura destes alimentos, embala-los novamente nos sacos MAGIC VAC® depois de se ter aberto o saco industrial.

Os alimentos previamente embalados devem ser sempre consumidos antes da data de validade indicada na embalagem original do produto e tratados com muito cuidado e higiene quando se embalam novamente.

Sugestões úteis ...

- Para alimentos com pontas afiadas ou arestas, tais como ossos e espaguete, proteger as pontas com lenços de papel para evitar de furar o saco.
- Para alimentos frágeis e delicados tais como morangos, bolachas de água e sal ou biscoitos, é mais indicada a conservação nos recipientes.
- Existem muitos produtos não alimentares que podem ser embalados em vácuo. Podem conservar-se equipamentos para campismo, tais como fósforos, conjuntos de pronto socorro e vestuário seco e limpo. Pode-se conservar o triângulo de emergência do automóvel. Pode-se manter por mais tempo o tabaco para cachimbo, as pratas e as colecções incontaminadas, etc.

COMO CONSERVAR COM OS RECIPIENTES MAGIC VAC®

Atenção: Não utilizar recipientes em plástico ou em vidro que não sejam adequados pois podem quebrar-se por acção do vácuo MAGIC VAC® e provocar ferimentos.

Congelação em recipientes

Para congelar os alimentos em recipientes de material plástico, utilizar somente os recipientes MAGIC VAC® ou no caso de recipientes em vidro utilizar somente aqueles que forem adequados para as temperaturas do congelador.

Embalagem em vácuo dos alimentos nos recipientes

A embalagem em vácuo nos recipientes é perfeita para os produtos que são utilizados frequentemente. Alimentos secos tais como massas, cereais, farinha, açúcar, batatas, bolachas de água e sal, ou biscoitos, alimentos para animais, manterão a sua estrutura e um sabor a fresco até ao fim.

Saladas e legumes podem ser limpas para toda a semana e conservadas num recipiente MAGIC VAC®. Permanecerão duras e frescas. Para absorver a humidade em excesso, dobrar um lenço de papel e colocá-lo no fundo do recipiente.

Atenção: Os líquidos devem ser arrefecidos antes de serem postos em vácuo. De facto, os líquidos quentes transbordariam saindo do recipiente durante a operação de vácuo.

Os alimentos em pó ou em grão podem ser cobertos com um lenço de papel cortado antes da embalagem em vácuo. Isso evitará que os grãos entrem nos percursos do vácuo ou se depositem nos vedantes do Tampão para o Vácuo.

O óleo usado uma vez para os fritos, pode ser filtrado, arrefecido, encerrado em vácuo num recipiente MAGIC VAC® e conservado no frigorífico. Deste modo pode-se reutilizar pelo menos mais uma vez o óleo que será conservado sem ar e ao fresco, mantendo quase intactas as suas características.

Os artigos de dispensa, tais como farinha, arroz, farinhas para bolos e fritos, permanecem frescos por mais tempo se forem embalados em vácuo. As nozes e as ervas aromáticas mantêm o seu sabor e ficam protegidas contra o ranço.

Conselhos para a conservação em caixas

Para a conservação dos alimentos, utilizar tampas que tenham sido controladas e que não tenham defeitos. Para criar e manter um bom grau de vácuo é indispensável que as juntas das tampas estejam em bom estado; uma boa manutenção das tampas é efectuada mergulhando-as em água a ferver durante 3 minutos e passando depois com uma gota de óleo na junta seca. Esta operação restitui a elasticidade necessária às juntas das tampas.

AS COISAS A RECORDAR

De modo a otimizar e tornar segura a conservação dos alimentos, é indispensável respeitar algumas regras:

- Assegurar-se de ter lavado muito bem as mãos, de ter limpo todos os utensílios e as superfícies que utilizareis para cortar e embalar o alimento em vácuo.
- Utilizar de preferência luvas para o manuseamento dos alimentos.
- Depois de embalado o alimento que se possa estragar, colocá-lo no frigorífico ou congelá-lo imediatamente, mantendo constante a temperatura de refrigeração ou de congelação. Não deixá-lo muito tempo à temperatura ambiente.
- Colocar os recipientes de alimentos embalados em vácuo de modo adequado no frigorífico ou no congelador para permitir que os alimentos atinjam rapidamente temperaturas baixas.
- Depois de se ter aberto o alimento da caixa ou que tenha sido embalado em vácuo a nível industrial, este pode ser novamente embalado em vácuo. Seguir as instruções para a refrigeração depois da abertura e colocar novamente o alimento no frigorífico depois de embalado em vácuo.
- Os alimentos previamente embalados devem ser sempre consumidos até à data de validade indicada na embalagem original do produto.
- Depois de se ter aquecido ou descongelado o alimento que se pode estragar, consumi-lo imediatamente. Não consumir alimentos que se possam estragar se estes ficaram por muitas horas à temperatura ambiente. Isto é muito importante se estes foram preparados com um molho denso, numa embalagem em vácuo ou noutros ambientes com baixo conteúdo de oxigénio.
- Não descongelar os alimentos em água a ferver ou com outras fontes de calor a não ser que se tratem de líquidos (sopas, molhos, etc.).
- A embalagem em vácuo aumentará a duração dos alimentos secos. O alimento que tem um grande conteúdo de gordura torna-se rançoso por acção do oxigénio e do calor. A embalagem em vácuo aumenta a duração dos alimentos tais como nozes, cocos ou cereais. Conservá-los num local fresco e escuro.
- Os alimentos em vácuo não prolongará a duração da fruta e dos legumes tais como bananas, maçãs, batatas e alguns legumes, a não ser que tenha sido tirada a casca antes da embalagem em vácuo.
- Os alimentos macios e com uma estrutura delicada (tais como peixe, frutos silvestres, etc.) devem ser pré-congelados por uma noite, antes de embalar-los em vácuo e de os colocar definitivamente no congelador.
- Os legumes tais como brócolos, couve-flor, couves emitem gás quando são embalados frescos em vácuo para a refrigeração. Para preparar estes alimentos para a embalagem em vácuo, passá-los por água a ferver e congelar.
- Para uma conservação em vácuo segura e correcta, utilizar exclusivamente os sacos, recipientes e acessórios originais MAGIC VAC®.

Todos os direitos reservados. É proibida a reprodução parcial ou total

Data a contínua pesquisa tecnológica no sector, a FLAEM NUOVA reserva-se o direito de efectuar modificações técnicas e funcionais ao produto sem aviso prévio.

Mod.: P0211ED

**Il cibo conservato naturalmente!
Food storage naturally!
Conservation naturelle des aliments!
Für natürliche Lebensmittel-Aufbewahrung!
Los alimentos conservados naturalmente!
Os alimentos conservados naturalmente!**

Imported by:

FLAEMNUOVA[®]
S.p.A.

Elettromedicali / Elettrodomestici
Via Colli Storici, 221, 223, 225
25015 S. MARTINO DELLA BATTAGLIA
(Brescia) - ITALY
Tel. +39 030 9910168 r.a.
Fax +39 030 9910287
MADE IN CHINA
www.magicvac.com

DISTRIBUTOR: