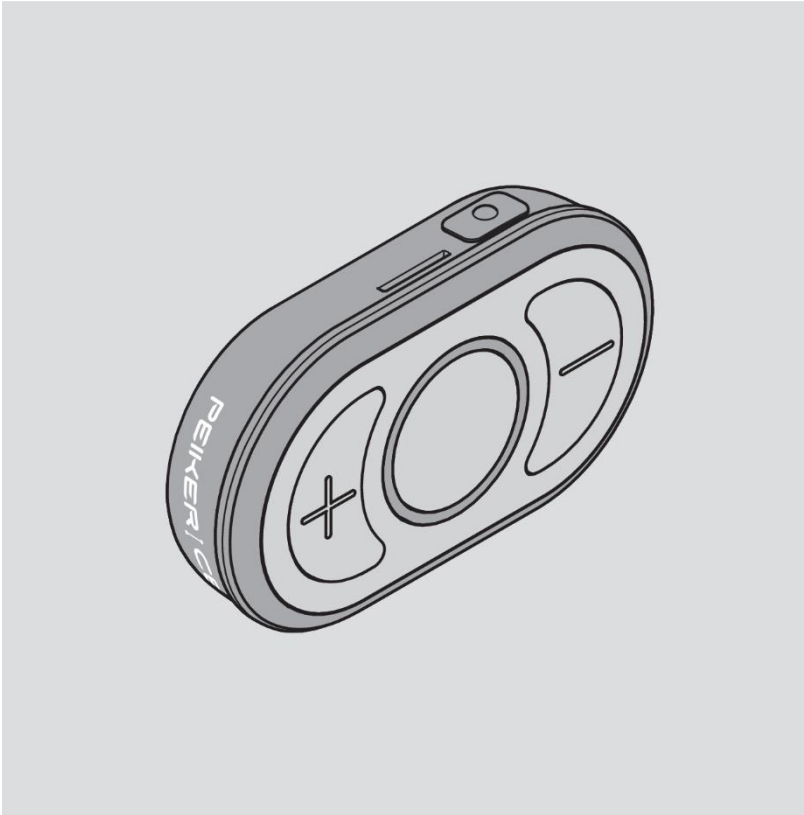


PEIKER | CEE

Kommunikationsgerät

CEEEOACH^{PLUS}



Gebrauchsanleitung

Deutsche Original-Anleitung

12/2023

Inhaltsverzeichnis

Hinweise zur Anleitung und zum Hersteller	4
Anleitung verfügbar halten	4
Online verfügbare Informationen.....	4
Gestaltungsmerkmale im Text	4
Urheberrecht.....	5
Herstelleradresse	5
Sicherheit.....	6
Bestimmungsgemäßer Gebrauch.....	6
Grundlegende Sicherheitshinweise.....	6
Sachschäden und Funktionsstörungen vermeiden.....	7
Gestaltungsmerkmale der Warnhinweise	8
Gestaltungsmerkmale der Hinweise auf Sachschäden	8
Beschreibung	9
Lieferumfang.....	9
Aufgabe und Funktion.....	10
Bedienelemente.....	11
Anzeigen im Leuchtring.....	12

Auspacken und Lieferumfang prüfen	13
Gerät in Betrieb nehmen	14
Gerät ein- und ausschalten	15
Gruppe bilden.....	16
Lautstärke einstellen	17
Mikrofon ein- und ausschalten (Mute-Funktion).....	18
Tastensperre.....	19
Gerät mit einem Bluetooth® Headset verbinden	20
Gruppen Rejoin (Gruppe wiedervereinigen).....	22
Gerät am Gürtel tragen	23
Gerät am Oberarm befestigen	24
Software des Geräts aktualisieren	25
CEEEOACH ^{PLUS} Konfig-App.....	26
Gerät laden	27
Gerät auf Grundeinstellung zurücksetzen	28
Problem beheben	29
Gerät reinigen.....	31
Gerät lagern und transportieren	32
Gerät entsorgen.....	33
Technische Daten	34

Garantieerklärungen	35
EU-Konformitätserklärung	36

Hinweise zur Anleitung und zum Hersteller

Das Kommunikationsgerät CEECOACH ^{PLUS} wird im Folgenden kurz „Gerät“ genannt.

Diese Anleitung hilft Dir beim sicheren Gebrauch des Kommunikationsgeräts CEECOACH ^{PLUS}, Version 1.2.2.x oder höhere Versionen.

Anleitung verfügbar halten

Diese Anleitung ist Bestandteil des Geräts.

- ▶ Stelle sicher, dass diese Anleitung für Dich ständig verfügbar ist.
- ▶ Lade nach einem Update immer die aktuelle Anleitung herunter.

Online verfügbare Informationen

Informationen über Neuigkeiten bzgl. der Funktionserweiterung und Updates für das Gerät erhältst Du im Newsletter und in den sozialen Medien sowie unter www.peiker-cee.com.

Gestaltungsmerkmale im Text

normaler Text

- Aufzählung
- ▶ Handlungsschritte
- ❗ Tipps enthalten zusätzliche Informationen.

Urheberrecht

Diese Anleitung enthält Informationen, die dem Urheberrecht unterliegen. Ohne vorherige schriftliche Genehmigung der peiker CEE GmbH darf diese Anleitung nicht in irgendeiner Form kopiert, gedruckt, verfilmt, verarbeitet, vervielfältigt oder verbreitet werden, weder vollständig noch in Auszügen.

©2022 peiker CEE GmbH

Alle Rechte vorbehalten.

Herstelleradresse

peiker CEE GmbH

Gartenstraße 25

D-61352 Bad Homburg

Tel.: +49-6172-1797-500

E-Mail: info@peiker-cee.com

Internet: www.peiker-cee.com

Sicherheit

Bestimmungsgemäßer Gebrauch

Das Gerät dient zur Gruppenkommunikation im Sport- und Freizeitbereich. Mit dem Gerät können maximal 16 Teilnehmer in einer Gruppe kommunizieren.

Die Reichweite zwischen den Teilnehmern beträgt bis zu 700 m.

Die Entfernung der Geräte muss beim Verbinden zu einer Gruppe unter 10 m liegen.

Zum bestimmungsgemäßen Gebrauch gehört auch das Lesen und Verstehen dieser Anleitung. Ferner musst Du alle Angaben in dieser Anleitung beachten und befolgen, insbesondere die Sicherheitshinweise.

Jeder andere Gebrauch gilt ausdrücklich als nicht bestimmungsgemäß.

Grundlegende Sicherheitshinweise

Schwere Verletzungen oder Tod durch Explosionen vermeiden

Das Gerät hat keine Zulassung nach der ATEX-Richtlinie für die Nutzung in explosionsgefährdeten Bereichen.

- ▶ Verwende das Gerät ausschließlich in Bereichen, in denen keine besonderen Anforderungen an den Explosionsschutz bestehen.

Erstickungsgefahr vermeiden

Im Lieferumfang sind Kleinteile enthalten. Kinder können die Kleinteile beim Spielen verschlucken und daran ersticken.

- ▶ Stelle sicher, dass die Kleinteile nicht in die Hände von Kindern gelangen.

Hörschäden vermeiden

Durch zu hohe Lautstärken kann Dein Gehör irreparabel beschädigt werden.

- ▶ Vermeide die Dauerbeschallung bei maximaler Lautstärke.

Umweltschäden vermeiden

- ▶ Entsorge das Gerät und seine Komponenten nach den am Einsatzort geltenden Bestimmungen.

Sachschäden und Funktionsstörungen vermeiden**Schäden am Gerät durch falsches Tragen vermeiden**

- ▶ Befestige das Gerät an Deinem Gürtel oder trage es sicher am Oberarm. Ein Gürtelclip bzw. ein Armband mit Klettverschluss sind im Lieferumfang enthalten.
- ▶ Lasse das Gerät nicht fallen.
- ▶ Vermeide Stoßbelastungen.

Headset-Kabelbruch vermeiden

- ▶ Fasse das Kabel zum Einstecken oder Entfernen ausschließlich am Stecker an.

Schäden am Gerät durch falsches Reinigen vermeiden

Reinigen mit scharfen Reinigungsmitteln kann zu Schäden am Gerät führen.

- ▶ Verwende zum Reinigen des Geräts bei leichten Verschmutzungen ausschließlich ein weiches Tuch.
- ▶ Verwende bei starken Verschmutzungen ausschließlich sanfte Reinigungsmittel. Stelle dabei durch Probieren an einer verdeckten Stelle sicher, dass das Reinigungsmittel nicht die Gehäuseteile und Tasten angreift.

Schäden am Gerät durch unsachgemäße Reparatur vermeiden

- ▶ Öffne niemals das Gehäuse des Geräts.
- ▶ Lasse das Gerät ausschließlich durch Fachpersonal reparieren.

Gestaltungsmerkmale der Warnhinweise

 WARNUNG	
	Hinweise mit dem Wort WARNUNG warnen vor einer gefährlichen Situation, die möglicherweise zum Tod oder zu schweren Verletzungen führen kann.

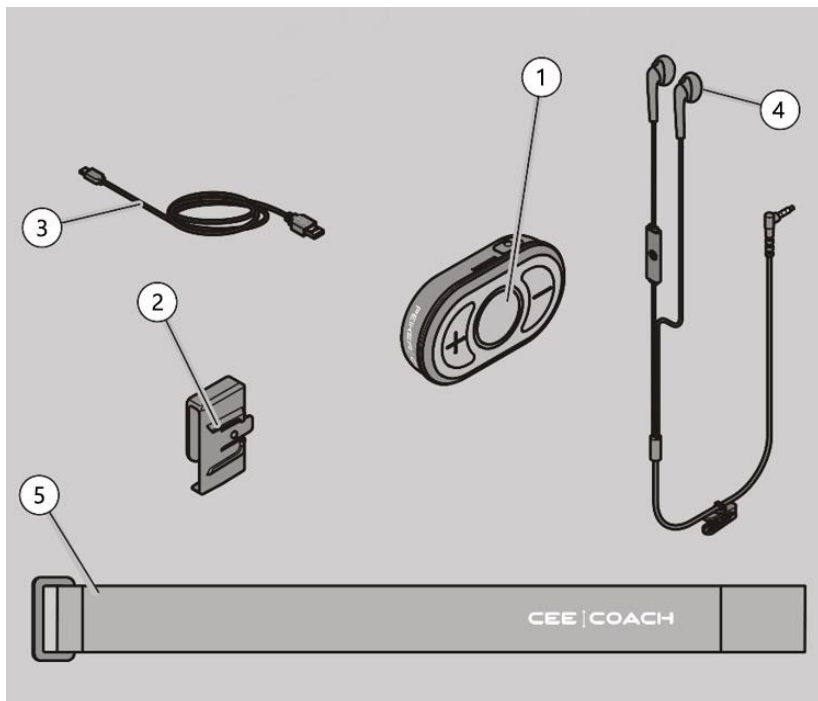
 VORSICHT	
	Hinweise mit dem Wort VORSICHT warnen vor einer Situation, die zu leichten oder mittleren Verletzungen führen kann.

Gestaltungsmerkmale der Hinweise auf Sachschäden

<i>ACHTUNG!</i>	
	Diese Hinweise warnen vor einer Situation, die zu Sachschäden und eingeschränkter Funktionalität führt.

Beschreibung

Lieferumfang



Nr.	Benennung
1	Gerät (im Duo-Set 2-mal enthalten)
2	Gürtelclip (im Duo-Set 2-mal enthalten)
3	USB-C-Kabel (im Duo-Set 2-mal enthalten)
4	Headset (im Duo-Set 2-mal enthalten)
5	Klettband (im Duo-Set 2-mal enthalten)

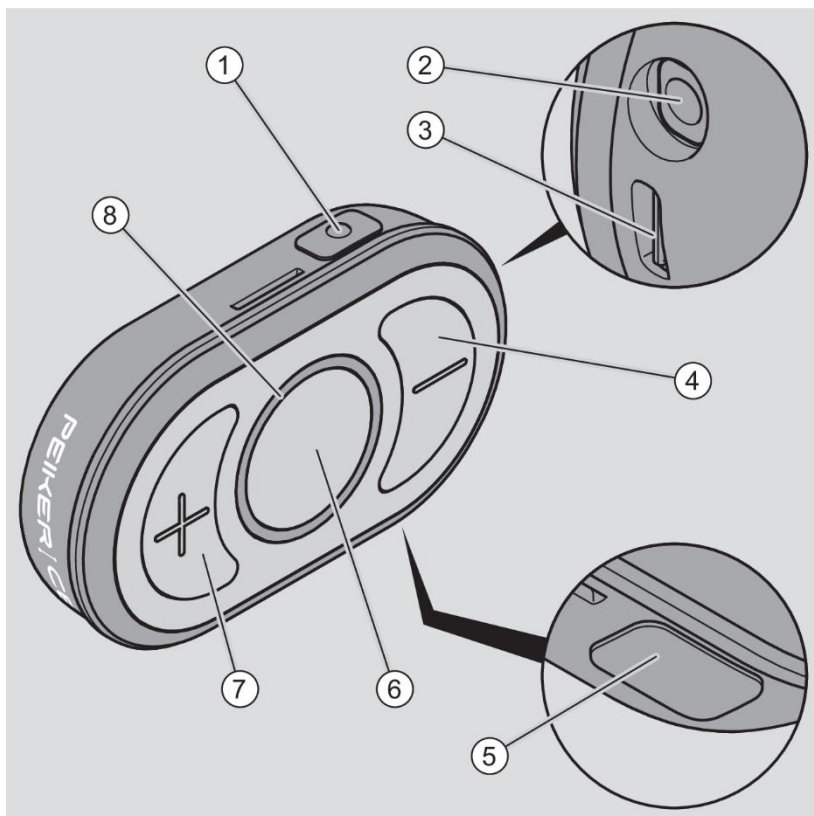
Aufgabe und Funktion

Das Gerät dient zur Gruppenkommunikation im Sport- und Freizeitbereich. Mit dem Gerät können maximal 16 Teilnehmer in einer Gruppe kommunizieren.

Die Reichweite zwischen den Teilnehmern beträgt bis zu 700 m.

Die Entfernung der Geräte muss beim Verbinden zu einer Gruppe unter 10 m liegen.

Bedienelemente





Nr.	Benennung
1	Funktionstaste zum Verbinden des Geräts mit anderen Geräten
2	Anschlussbuchse für Headset
3	USB-Buchse für USB-C-Kabel
4	Minus-Taste: Lautstärke verringern
5	Funktionstaste zum Verbinden des Geräts mit anderen Geräten bzw. mit dem Bluetooth® Headset
6	Haupttaste: Gerät ein- und ausschalten Mikrofon ein- und ausschalten
7	Plus-Taste: Lautstärke erhöhen
8	Leuchtring

Anzeigen im Leuchtring

Farbe	Bedeutung
Rot	Batterie nahezu leer (weniger als 30 % geladen)
Gelb	Batterie zwischen 30 % und 70 % geladen
Grün	Batterie mehr als 70 % geladen Gerät ist verbunden und mindestens ein Gerät ist im Sende- und Empfangsbereich
Weiß	Es besteht keine Verbindung zu anderen Geräten
Cyan	Gerät ist verbunden, aber es ist kein weiteres Gerät im Sende- und Empfangsbereich
Blau	Gerät kann mit einem Bluetooth® Headset verbunden werden
Magenta	Das Mikrofon ist ausgeschaltet

Auspacken und Lieferumfang prüfen

 WARNUNG	
	<p>Im Lieferumfang sind Kleinteile enthalten. Kinder können die Kleinteile beim Spielen verschlucken und daran ersticken.</p> <ul style="list-style-type: none">▶ Stelle sicher, dass die Kleinteile nicht in die Hände von Kindern gelangen.

- ▶ Entnehme die Teile des Geräts aus der Originalverpackung.
- ▶ Bewahre die Originalverpackung für eine eventuelle Rücksendung auf.
- ▶ Prüfe nach, ob alle Teile des Geräts mitgeliefert wurden.
- ▶ Prüfe den einwandfreien Zustand der Teile.
- ▶ Setze Dich mit dem Hersteller in Verbindung, wenn Teile fehlen oder beschädigt sind.

Gerät in Betrieb nehmen

- ▶ Schalte das Gerät ein (siehe hierzu den nächsten Abschnitt).
- ▶ Bilde mit Deinem Team eine Gruppe (Seite 15). Diesen Vorgang benötigst Du nur beim ersten Mal oder wenn Ihr ein Team neu zusammenstellen möchtet.
- ▶ Verwende das Headset, wie in der Anleitung des jeweiligen Herstellers beschrieben.
- ▶ Beim Verwenden eines Bluetooth® Headsets gehe vor, wie im Abschnitt „Gerät mit einem Bluetooth® Headset verbinden“ ab Seite 21.
- ▶ Verbinde das Gerät mit den gewünschten anderen Geräten.

Du kannst das Gerät mit bis zu 15 weiteren Geräten zu einer Gruppe verbinden (hierzu siehe Abschnitt „Gruppe bilden“ ab Seite 16).

 Die Geräte im Duo-Set sind im Lieferzustand miteinander verbunden.

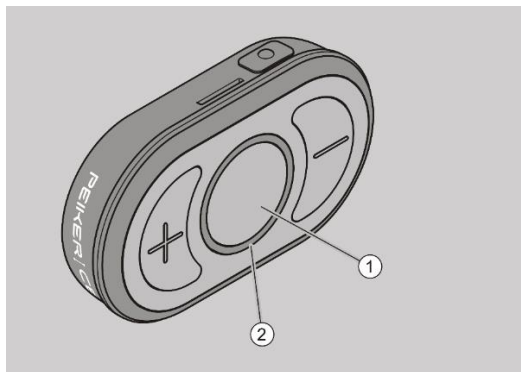
Gerät ein- und ausschalten

- ▶ Zum Einschalten des Geräts drücke die Haupttaste (1) und halte diese mindestens 3 Sekunden gedrückt.

Der Leuchtring (2) zeigt anschließend für 3 Sekunden eine Farbe (abhängig von der Batterieladung grün, orange oder rot). Du hörst zusätzlich die Sprachansage „Power on“. Solange das Gerät eingeschaltet ist blinkt eine LED im Leuchtring (2) in der Farbe

- Weiß, wenn das Gerät mit keinem anderen Gerät verbunden ist.
 - Cyan, wenn Das Gerät mit mindestens einem anderen Gerät verbunden ist, das jedoch außerhalb der Reichweite ist.
 - Grün, wenn das Gerät mit mindestens einem anderen Gerät verbunden ist, das sich innerhalb der Reichweite befindet.
- ▶ Zum Ausschalten des Geräts drücke erneut die Haupttaste (1) und halte diese mindestens 3 Sekunden gedrückt.

Der Leuchtring (2) zeigt anschließend für 3 Sekunden eine Farbe (abhängig von der Batterieladung grün, orange oder rot). Du hörst zusätzlich die Sprachansage „Power off“.



- ⓘ Das Gerät wird standardmäßig nach fünf Minuten automatisch ausgeschaltet, wenn keine Verbindung zu einem weiteren Gerät besteht. Dies ist der Fall, wenn die LED alle 2 Sekunden weiß (Gerät ist nicht gekoppelt) oder cyan (kein weiteres Gerät befindet sich in Funkreichweite) aufleuchtet.

Gruppe bilden

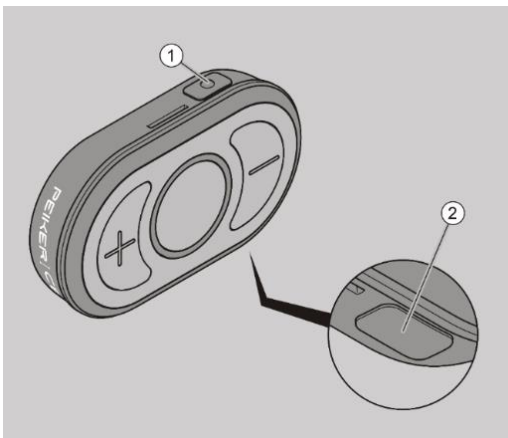
Du kannst eine Gruppe mit bis zu 15 anderen Geräten bilden. Die Entfernung der Geräte muss beim Verbinden unter 10 m liegen.

- ▶ Stelle sicher, dass sich die zu verbindenden Geräte innerhalb der Reichweite befinden.
 - ▶ Schalte die Geräte ein (hierzu siehe „Gerät ein- und ausschalten“ ab Seite 15).
 - ▶ Drücke an den Geräten die Funktionstasten (1, 2) gleichzeitig für mindestens eine Sekunde.
- i** Von Gerät zu Gerät hast Du bis zu 10 Sekunden Zeit die Funktionstasten zu drücken. Danach ist die Gruppenbildung abgeschlossen. Für den Fall, dass ein oder mehrere Geräte vergessen wurden, ist die Gruppenbildung mit allen Geräten erneut zu starten.

Der Leuchtring füllt sich während der Kopplungszeit bei allen Geräten im Kopplungszustand bis das Koppeln abgeschlossen ist. Danach hörst Du die Sprachansage „Device connected“, wenn mindestens ein weiteres Gerät erfolgreich verbunden wurde. Der Leuchtring blinkt grün.



Wenn keine Verbindung hergestellt wurde, blinkt der Leuchtring weiß.

- ▶ In diesem Fall wiederhole den Vorgang.



- ❗ Du kannst zu jederzeit neue Gruppen zusammenstellen, indem Du den Vorgang „Gruppe bilden“ wiederholst.
- ❗ Die beiden Geräte im Duo-Set sind im Lieferzustand miteinander verbunden.

Lautstärke einstellen

 VORSICHT	
	<p>Gehörschädigung durch zu laute Geräusche möglich.</p> <ul style="list-style-type: none">▶ Vermeide die Dauerbeschallung bei maximaler Lautstärke.

- ▶ Zum Erhöhen der Lautstärke drücke die Plus-Taste schrittweise.
Das Gerät wird schrittweise lauter. Der Ring füllt sich segmentweise. Bei maximaler Lautstärke leuchtet der Leuchtring vollständig.
- ▶ Zum Reduzieren der Lautstärke drücke die Minus-Taste schrittweise.
Das Gerät wird schrittweise leiser. Der Ring leert sich segmentweise. Bei minimaler Lautstärke leuchtet nur noch eine LED.
- ▶ Um die Lautstärke schnell zu ändern, halte die Plus- oder Minus-Taste gedrückt.

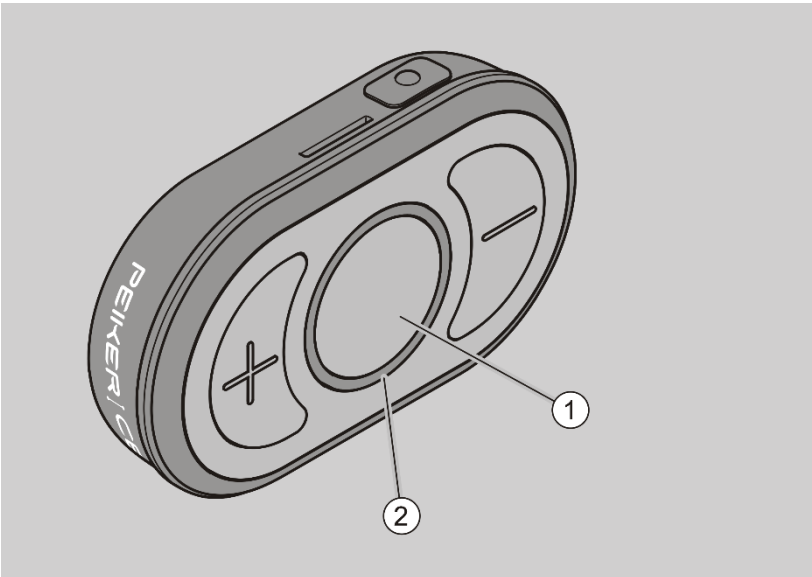
Mikrofon ein- und ausschalten (Mute-Funktion)

- ▶ Zum Ausschalten des Mikrofons drücke die Haupttaste (1) kurz.

Du hörst die Sprachansage „Mute on“. Der Leuchtring (2) blinkt Magenta. Du wirst jetzt von anderen verbundenen Teilnehmern nicht mehr gehört.

- ▶ Zum Einschalten des Mikrofons drücke erneut die Haupttaste (1) kurz.

Du hörst die Sprachansage „Mute off“. Du wirst jetzt wieder von den verbundenen Teilnehmern gehört.



Tastensperre

Um das versehentliche drücken einer Taste zu verhindern, verfügt das Gerät über eine Tastensperre.

- ▶ Zum Aktivieren der Tastensperre drücke gleichzeitig die Plus- und Minus-Taste für 3 Sekunden.

Die Aktivierung der Tastensperre wird Dir am Leuchtring signalisiert. Auf 0, 3, 6 und 12 Uhr blinken die LEDs und der Farbe die dem Verbindungsstatus entspricht:

- Weiß, wenn das Gerät mit keinem anderen Gerät verbunden ist.
- Cyan, wenn Das Gerät mit mindestens einem anderen Gerät verbunden ist, das jedoch außerhalb der Reichweite ist.
- Grün, wenn das Gerät mit mindestens einem anderen Gerät verbunden ist, das sich innerhalb der Reichweite befindet.

Zum Deaktivieren einer aktivierten Tastensperre hast Du zwei Möglichkeiten

- ▶ Drücke gleichzeitig die Plus- und Minus-Taste für 3 Sekunden.

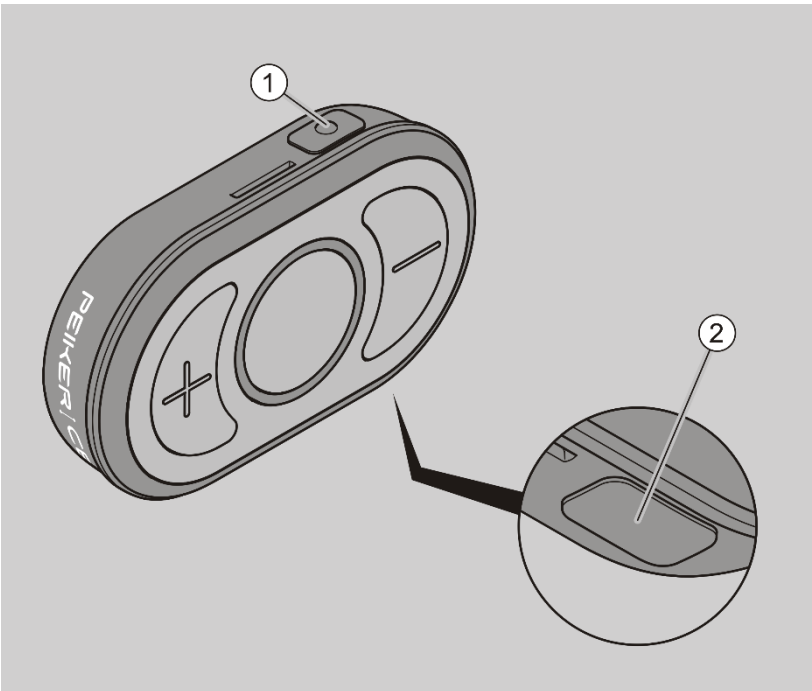
Die erfolgreiche Deaktivierung der Tastensperre wird Dir am Leuchtring signalisiert indem nur noch eine LED blinkt, in der Farbe die dem Verbindungsstatus entspricht.

- ▶ Oder schalte das Gerät aus, wie in dem Abschnitt „Gerät ein- und ausschalten“ beschrieben.

Gerät mit einem Bluetooth® Headset verbinden

- ▶ Schalte das Gerät ein (hierzu siehe Abschnitt „Gerät ein- und ausschalten“ ab Seite 15).
- ▶ Schalte das Bluetooth® Headset ein.
- ▶ Stelle sicher, dass sich das Bluetooth® Headset im Kopplungsmodus befindet. Beachte dabei die Hinweise in der Bedienungsanleitung zum Bluetooth® Headset.
- ▶ Drücke am Gerät die Funktionstaste (2).

Der Leuchtring leuchtet kreisförmig blau. In dieser Zeit verbindet sich Dein Gerät mit dem Bluetooth® Headset.



Bei der Nutzung des Geräts mit einem Bluetooth® Headset musst Du Folgendes beachten:

- Sind das Gerät und das Bluetooth® Headset gekoppelt, verbinden sie sich nach jedem Einschalten automatisch (re-connect).
- Falls das Gerät mit einem anderen Bluetooth® Headset verbunden werden soll, musst Du das momentan verbundene Bluetooth® Headset ausschalten. Das Gerät kannst Du jetzt mit einem anderen Bluetooth® Headset gemäß Beschreibung in diesem Abschnitt verbinden.
- Wenn ein Bluetooth® Headset verbunden ist und ein schnurgebundenes Headset an das Gerät angeschlossen wird, geht die Verbindung auf das schnurgebundene Headset über. Sobald der Stecker aus der Anschlussbuchse gezogen wird, geht die Audio-Verbindung wieder automatisch zurück zum Bluetooth® Headset.

Falls die Verbindung nach dem Einschalten von einem Gerät mit dem bereits gekoppelten Bluetooth® Headset nicht erfolgreich ist, könnte dies beispielsweise folgende Ursachen haben:

- Der Akku des Bluetooth® Headsets ist entladen.
- Das Bluetooth® Headsets ist aktuell mit einem anderen device z. Bsp. Smartphone verbunden

i Ist das Bluetooth® Headset mit einem anderen device verbunden, schalte das device aus, damit sich das Headset mit Deinem Gerät verbinden kann.

Sollte dieser Vorgang ausnahmsweise nicht zum Erfolg führen oder aus einem anderen Grund keine Verbindung zustande kommen gehe wie folgt vor:

- ▶ Drücke am Gerät kurz die Funktionstaste (2).

Gruppen Rejoin (Gruppe wiedervereinen)

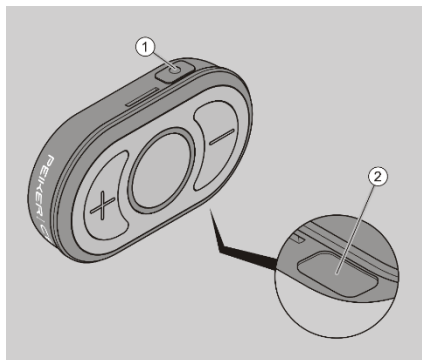
Geraten Mitglieder Deiner Gruppe außerhalb der Funkreichweite, so gilt für die Rückkehr in die Funkreichweite der Gruppe:

- Verliert ein einzelner Teilnehmer den Funkbereich seiner Gruppe, so wird er automatisch verbunden, sobald er zurück im Funkbereich ist.
- Verlieren mehrere Teilnehmer die Gruppe, z. B. Radfahrer verlieren den Anschluss an ihre Gruppe, weil einer eine Panne hat und ein oder mehrere Gruppenmitglieder unterstützen ihn bei der Beseitigung. In dem Fall bilden diese Teilnehmer zunächst eine eigene Gruppe.
- Finden die Teilnehmer später wieder den Anschluss an die Gesamtgruppe, so ist ein Bedieneingriff, das sogenannte Rejoin, notwendig, um wieder in die Gruppe aufgenommen zu werden.
 - ▶ Drücke in dem Fall am Gerät die Funktionstaste (1) für mindestens 1 Sekunde, um wieder in die Gruppe aufgenommen zu werden.



- Sind zwei Teilnehmer zur Gruppe zurückgekehrt, wird der zweite Teilnehmer automatisch in die Gruppe aufgenommen, nachdem einer von beiden die Rejoin Funktion durchgeführt hat.
- Kehren mehr als zwei Teilnehmer in eine Gruppe zurück, so muss jeder Teilnehmer die Rejoin Funktion starten, auch hier wird der letzte Teilnehmer automatisch aufgenommen.

Zwei Gruppen, die niemals vorher gekoppelt waren, können sich aus Sicherheitsgründen über diese Funktion nicht verbinden. Hier ist die Funktion „Gruppe bilden“ wie auf Seite 15 beschrieben auszuführen.



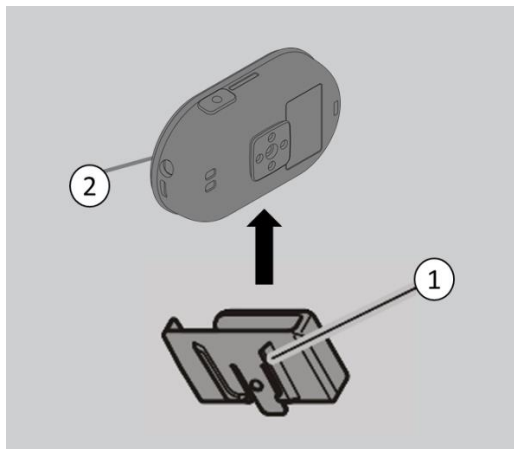
Gerät am Gürtel tragen

ACHTUNG!

Schäden am Gerät durch falsches Tragen möglich.

- ▶ Befestige das Gerät nach Möglichkeit mit dem mitgelieferten Gürtelclip am Gürtel oder trage es sicher am Oberarm.
- ▶ Lasse das Gerät nicht fallen.
- ▶ Vermeide Stoßbelastungen.

- ▶ Schiebe den Gürtelclip (1) über den Halter (2), bis der Arretierhebel hörbar einrastet.
- ▶ Hake das Gerät zusammen mit dem Gürtelclip (2.) an Deinem Gürtel ein.

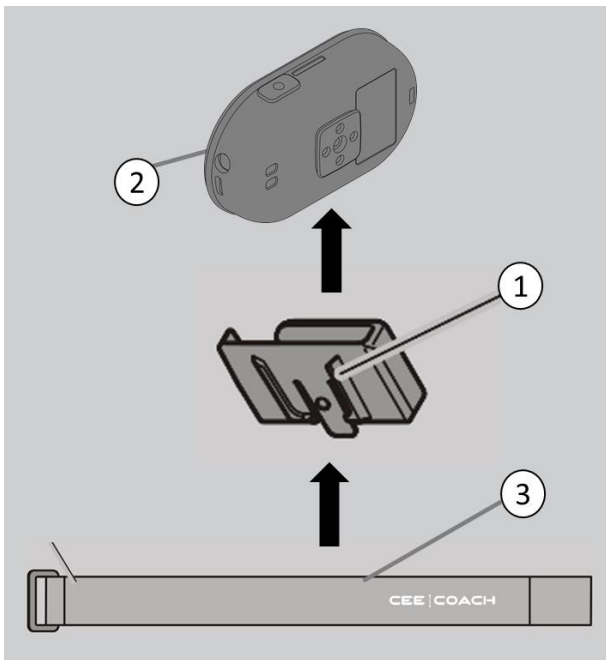


i Alternativ kannst Du den Gürtel durch den Gürtelclip einfädeln.

- ▶ Zum Entfernen hebe die Nase des Gürtelclips und ziehe das Gerät zusammen mit dem Gürtelclip vom Gürtel ab.
- ▶ Zum Entfernen vom Gürtelclip ziehe den Arretierhebel nach oben und entferne den Gürtelclip vom Gerät.

Gerät am Oberarm befestigen

- ▶ Schiebe den Gürtelclip (1) über den Halter (2), bis der Arretierhebel hörbar einrastet.
- ▶ Hake das Gerät zusammen mit dem Gürtelclip (2.) an dem Armband (3) ein.
- ▶ Um das Gerät an Deinem Oberarm zu befestigen, führe das Armband (3) durch die Lasche.
- ▶ Stecke Deinen Arm durch die Schlaufe und befestige das Gerät mit dem Armband (3) an Deinem Oberarm.



Software des Geräts aktualisieren

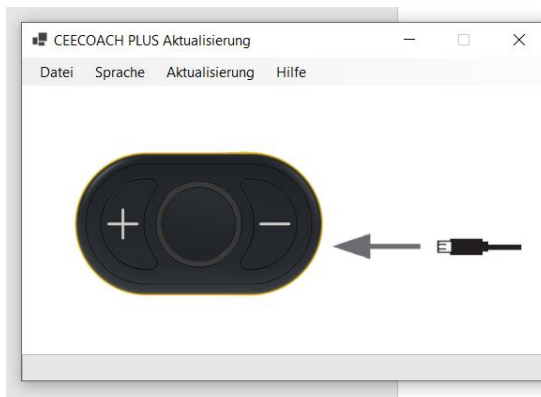
Eine Update-App wird für Windows- bzw. Apple-Rechner unter www.peiker-cee.com/support/software-updates/ceecoach-plus/ zur Verfügung gestellt.

Zum Herunterladen der Update-App benötigst Du einen Windows (Windows 10) oder einen Apple Rechner (MAC-OS).

Alternativ kannst Du Dein Gerät über die CEECOACH ^{PLUS} Konfig-App kabellos updaten. Siehe hierzu das nächste Kapitel

Gehe wie folgt vor:

- ▶ Lade Dir die Updater-Datei herunter.
- ▶ Nachdem der Ladevorgang abgeschlossen ist, starte die Datei mit einem Doppelklick. Die Update-App wird installiert.
- ▶ Nach dem Start der App wirst Du zunächst aufgefordert Dein Gerät über das USB-C Kabel an Deinen Rechner anzuschließen.



- i** Falls Du auf Deinem Rechner keine Administrationsrechte hast, erhältst Du eine entsprechende Meldung. In dem Fall melde Dich als Administrator an oder hole Deinen IT-Administrator hinzu, um die Update-App zu installieren.

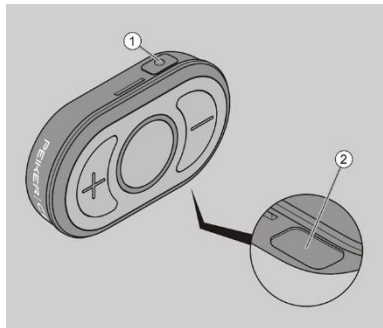
CEECOACH ^{PLUS} Konfig-App

Ab dem Release 1.2.2.x steht Dir die CEECOACH ^{PLUS} Konfig-App zur Verfügung. Diese APP bietet Dir folgende Funktionen:

- Softwareaktualisierung Deines Gerätes über ein Smartphone
- Umstellen der Ansagen von Englisch auf Deutsch oder Französisch
- Veränderung der Wiederholungsrate von verschiedenen Ansagen

Gehe wie folgt vor:

- ▶ Lade die App auf Dein Smartphone
Android: Google Play Store > CEECOACH ^{PLUS}
iOS: App Store > CEECOACH ^{PLUS}
- ▶ Lege bei der ersten Nutzung der App ein Nutzerkonto an.
- ▶ Verbinde die App mit Deinem Gerät
Aus Sicherheitsgründen musst Du beim ersten Mal die Verbindung an Deinem Gerät mit kurzem Druck (kleiner 1 Sekunde) auf die Funktionstaste (1) bestätigen.



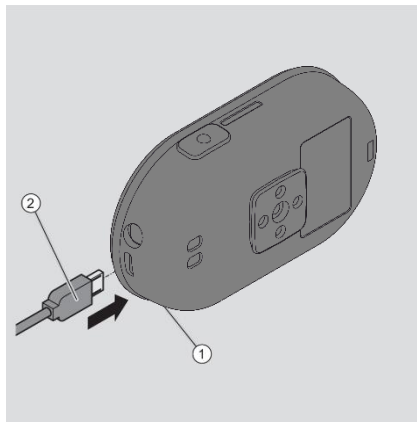
- ▶ Wähle aus dem Menü die von Dir benötigte Funktion
- ⓘ Führe zunächst ein Update über die USB-Schnittstelle Deines PCs auf das Release 1.2.2.x durch, bevor Du die APP nutzen kannst. Siehe hierzu das vorherige Kapitel „Software des Gerätes aktualisieren“.



Gerät laden

 WARNUNG	
	Brand durch überhitzte Bauteile möglich. ▶ Lade den Akku niemals unbeaufsichtigt.

- ▶ Stecke den kleineren Stecker des USB-C-Kabels (2) in die USB-C-Buchse (1).



- ▶ Verbinde den größeren Stecker des USB-C-Kabels mit einem Ladegerät.
- ▶ Schließe das Ladegerät an eine geeignete Steckdose an.

Die Ladedauer ist abhängig von der Umgebungstemperatur und der Leistung des Ladegeräts.

Wenn die Batterie des Geräts vollgeladen ist, leuchtet der Leuchtring bei ausgeschaltetem Gerät dauerhaft grün, bis das Gerät vom Ladegerät getrennt wird.

Du möchtest nur den Ladestatus Deines Geräts überprüfen.

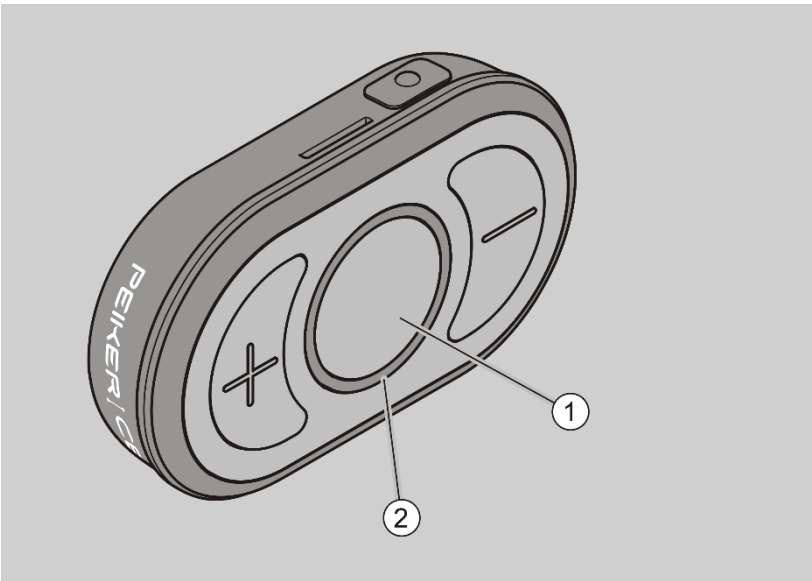
- ▶ Schalte das Gerät ein bzw. aus.

Während dieses Vorganges wird Dir der Ladestatus angezeigt (hierzu siehe Abschnitt „Anzeigen im Leuchtring“ ab Seite 12).

Gerät auf Grundeinstellung zurücksetzen

- ▶ Stelle sicher, dass das Gerät eingeschaltet ist.
- ▶ Drücke die Haupttaste (1) und die Plus- und Minus-Taste gleichzeitig und halte diese länger als fünf Sekunden gedrückt.

Der Leuchtring (2) leuchtet zweimal grün, einmal weiß und danach orange. Das Gerät wird ausgeschaltet.



Folgende Einstellungen werden u. a. gelöscht:

- bestehende Verbindungen zu den anderen Geräten
- bestehende Verbindung zum Bluetooth® Headset.

Problem beheben

ACHTUNG!	
	<p>Achte darauf, dass alle Geräte in der Gruppe den gleichen Softwarestand haben. Nur das garantiert Dir die uneingeschränkte Nutzung aller Funktionen.</p> <p>Bei umfangreichen Funktionserweiterungen können wir eine Kommunikation zwischen Geräten mit unterschiedlichen Softwareständen nicht garantieren.</p>

Problem	Mögliche Ursache	Abhilfe
Gerät kann nicht mit den anderen Geräten zu einer Gruppe verbunden werden.	<ul style="list-style-type: none"> • Die anderen Geräte befinden sich außerhalb der Reichweite. • Du hast nicht an allen Geräten innerhalb von 30 Sec. den Kopplungsvorgang gestartet. 	<ul style="list-style-type: none"> ▶ Stelle sicher, dass sich die Geräte innerhalb der maximalen Entfernung von 10 m befinden. ▶ Starte innerhalb von 30 Sec. an allen Geräten den Kopplungsvorgang

Kommunikation funktioniert nicht.	<ul style="list-style-type: none"> • Mikrofon ist ausgeschaltet. • Teilnehmer befinden sich nicht im Sende- und Empfangsbereich. 	<ul style="list-style-type: none"> ▶ Stelle sicher, dass das Mikrofon eingeschaltet ist. ▶ Stelle sicher, dass Du im Sende- und Empfangsbereich bist.
Gerät kann mit dem Bluetooth® Headset nicht gekoppelt werden.	<ul style="list-style-type: none"> • Das Bluetooth® Headset erlaubt kein Koppeln. • Das Bluetooth® Headset ist nicht geladen. 	<ul style="list-style-type: none"> ▶ Stelle sicher, dass das Bluetooth® Headset ein Koppeln zulässt. ▶ Stelle sicher, dass das Bluetooth® Headset geladen ist. ▶ Wiederhole den Vorgang gemäß Abschnitt „Gerät mit einem Bluetooth® Headset verbinden“ ab Seite 15.
Die Sprache im Bluetooth® Headset ist gestört.		<ul style="list-style-type: none"> ▶ Trage immer das Bluetooth® Headset auf der gleichen Körperseite wie das Gerät
Bei größeren Entfernungen kommt es zu Störungen bei der Sprachübertragung		<ul style="list-style-type: none"> ▶ Alle Gruppenmitglieder tragen nach Möglichkeit das Gerät an der gleichen Körperhälfte seitlich am Arm oder Gürtel

i Auf der peiker CEE Website findest Du eine Liste mit häufig gestellten Fragen (FAQ), die ständig aktualisiert wird. Schau auch dort nach, ob es eine Antwort für Dein Problem gibt.

Gerät reinigen

ACHTUNG!	
	Schäden am Gerät durch Verwendung starker Reinigungsmittel möglich. ▶ Verwende bei starker Verschmutzung ausschließlich milde Reinigungsmittel.

- ▶ Reinige das Gerät und das Headset bei Bedarf mit einem leicht angefeuchteten Tuch.
- ▶ Reinige das Gerät bei starker Verschmutzung ausschließlich mit milden Reinigungsmitteln, z. B. Geschirrspülmittel.

Gerät lagern und transportieren

- ▶ Bewahre das Gerät und seine Komponenten an einem trockenen, staubfreien Ort auf.
- ▶ Verwende zum Lagern und zum Transportieren beispielsweise die optional erhältliche Transporttasche.

Gerät entsorgen

Nach Ablauf der Lebensdauer muss das Gerät und seine Komponenten umweltgerecht entsorgt werden.

- ▶ Entsorge das Gerät nach den am Einsatzort geltenden Bestimmungen.
- ▶ Im Zweifelsfall setze Dich mit Deiner Stadt- oder Gemeindeverwaltung in Verbindung.

Das Gerät besteht aus:

- Gehäuse aus Kunststoff
- Elektronische Komponenten
- Batterien (Li-Ion)



Technische Daten

Gerät	
Anzahl der Teilnehmer	2–16
Headset-Anschluss	Bluetooth® Headset oder Standard 3,5 mm Klinke
Halterung	Clip in 90°-Stufen einrastbar
Display	Leuchtring mit 12 LEDs, mehrfarbig
Anzahl der Tasten	5
Gerät-Anschluss	USB-C
Ladegerät-Anschluss	USB-A
Gesprächszeit (Betriebsdauer)	bis zu 18 Stunden
Ladedauer/Ladezeit	bis zu 3 Stunden
Stromversorgung	Li-Ion Akku, 2000 mAh
Umgebungstemperatur zum Akku-Laden	+5°C bis +45°C
Funktstandards	Bluetooth® 5.0, HSP, HFP
Gehäusefarbe	gelb/schwarz – schwarz/schwarz
Tastenfarbe	schwarz
Betriebstemperatur	–10°C bis +45°C
Schutzklasse	IP67 Zertifizierung (Spritzwasserschutz, staubdicht, stoßfest)
Maße (B × H × T)	97 × 57 × 22 mm
Gewicht	96 g
Update	via USB
Zertifizierungen	CE (Europa), FCC (USA), ISED (Kanada), ACMA (Australien)

Garantieerklärungen

peiker CEE GmbH gewährt im Rahmen der gesetzlichen Regelungen auf alle im Lieferumfang enthaltenen Teile eine Herstellergarantie von zwei Jahren ab Kaufdatum (Nachweis per Kaufbeleg). Unsachgemäße Behandlung oder falscher Gebrauch schließen dabei die Mängelhaftung aus.

EU-Konformitätserklärung

Hiermit erklärt peiker CEE GmbH, dass das Gerät den Anforderungen und anderen relevanten Vorschriften der Richtlinie RED 2014/53/EU entspricht.

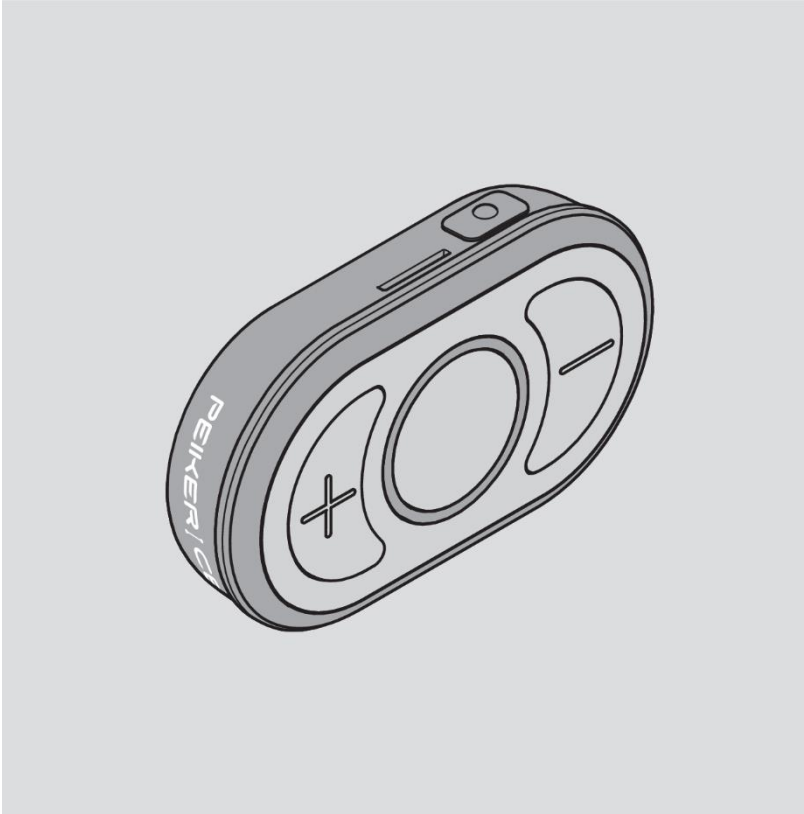
Weitere Informationen findest Du unter:

<https://www.peiker-cee.com/doc>

PEIKER | CEE

Communication device

CEEEOACH^{PLUS}



Instruction manual

English translation of the original instruction manual

12/2023

Table of contents

Notes on the instructions and the manufacturer	4
Keep guide available	4
Information available online	4
Design features in the text	4
Copyright.....	5
Manufacturer address.....	5
Security.....	6
Intended use	6
Basic safety instructions	6
Avoid property damage and malfunctions.....	7
Design features of the warning labels	8
Design features of the notices on property damage	8
Description	9
Scope of delivery.....	9
Task and function.....	10
Controls	11
Indicators in the illuminated ring.....	12

Unpack and check scope of delivery	13
Putting the device into operation	14
Switching the device on and off	15
Form group	16
Set volume.....	17
Switching the microphone on and off (mute function)	18
Key lock.....	19
Connect device with a Bluetooth[®] headset.....	20
Group Rejoin (Reunite Group).....	22
Wear device on belt.....	23
Attach device to upper arm	25
Update the software of the device	26
CEE COACH Config^{PLUS} App	27
Load device.....	28
Reset device to basic setting.....	29
Fix problem	30
Clean device	32
Storing and transporting the device	33
Dispose device	34
Technical data.....	35

Warranty statements..... 36

EU Declaration of Conformity 37

FCC Note 38

RF Radiation Exposure Statement..... 39

Canada, Industry Canada (IC) Notices..... 40

Notes on the instructions and the manufacturer

This manual will help you to use the CEECOACH ^{PLUS} communication device, version 1.2.2.x or higher, safely.

The CEECOACH ^{PLUS} communication device is referred to in the following as "device".

Keep guide available

These instructions are part of the device.


- ▶ Make sure that this guide is always available for you.
- ▶ Always download the latest manual after an update.

Information available online

Information about news regarding the function expansion and updates for the device can be found in the newsletter and on social media as well as at www.peiker-cee.com.

Design features in the text

Normal text

- Enumeration
- ▶ Action steps
-  Tips contain additional information.

Copyright

This manual contains information that is subject to copyright. This manual may not be copied, printed, filmed, processed, duplicated or distributed in any form, either in whole or in part, without the prior written consent of peiker CEE GmbH.

©2022 peiker CEE GmbH

All rights reserved.

Manufacturer address

peiker CEE GmbH

Garden street 25

D-61352 Bad Homburg

Tel.: +49-6172-1797-500

E-mail: info@peiker-cee.com

Internet: www.peiker-cee.com

Security

Intended use

The device is used for group communication in sports and recreation.

The device can communicate with a maximum of 16 participants in one group.

The range between the participants is up to m700.

The distance of the devices must be less than 10 m when connecting to a group.

Intended use also includes reading and understanding these instructions.

Furthermore, you must observe and comply with all information in this manual, in particular the safety instructions.

Any other use is expressly considered improper.

Basic safety instructions

Avoid serious injury or death from explosions

The device does not have approval according to the ATEX directive for use in potentially explosive atmospheres.

- ▶ Only use the device in areas where there are no special requirements for explosion protection.

Avoid risk of suffocation

Small parts are included in the scope of delivery. Children can swallow the small parts during play and choke on them.

- ▶ Make sure that the small parts do not get into the hands of children.

Avoid hearing damage

Excessive volume can irreparably damage your hearing.

- ▶ Avoid continuous exposure to sound at maximum volume.

Avoid environmental damage

- ▶ Dispose of the device and its components in accordance with the regulations applicable at the place of use.

Avoid property damage and malfunctions**Avoid damage to the device due to incorrect carrying**

- ▶ Attach the device to your belt or wear it securely on your upper arm. A belt clip or a wrist strap with Velcro closure are included.
- ▶ Do not drop the device.
- ▶ Avoid shock loads.

Avoid headset cable breakage

- ▶ To plug in or remove the cable, hold it by the plug only.

Avoid damage to the device due to incorrect cleaning

Cleaning with harsh cleaning agents can damage the device.


- ▶ Only use a soft cloth to clean the device if it is slightly dirty.
- ▶ Only use gentle cleaning agents for heavy soiling. Make sure that the cleaning agent does not affect the case parts and keys by testing it on a hidden spot.

Avoid damage to the device due to improper repair


- ▶ Never open the housing of the device.
- ▶ Have the device repaired by qualified personnel only.

Design features of the warning labels



	Notes with the word WARNING warn of a dangerous situation that can possibly lead to death or serious injury.
---	--



	Notes with the word CAUTION warn of a situation that may result in minor or moderate injury.
---	--

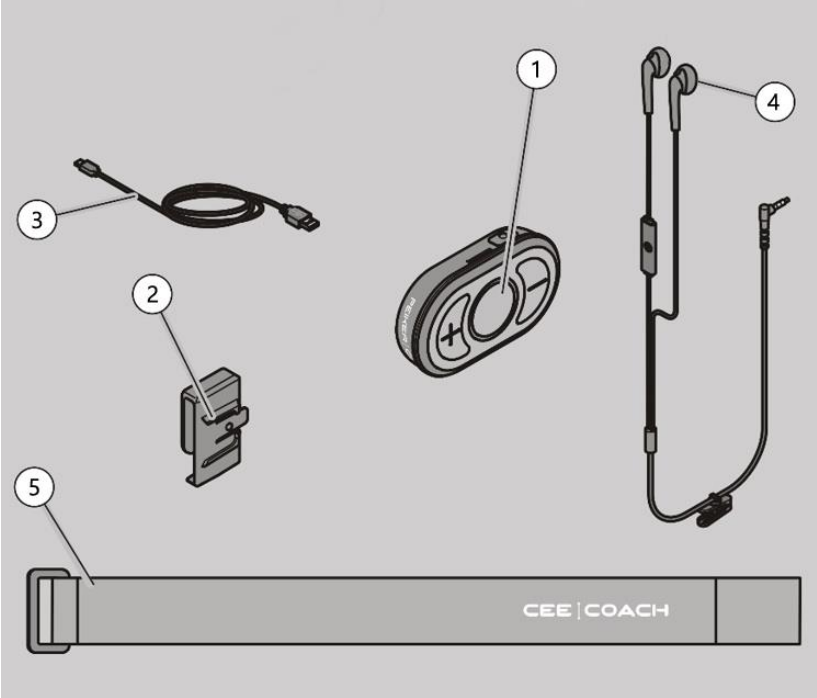
Design features of the notices on property damage



	These notes warn of a situation that will result in property damage and limited functionality.
--	--

Description

Scope of delivery



No.	Naming
1	Device (included in duo set 2 times)
2	Belt clip (included in duo set 2 times)
3	USB-C cable (included 2 times in the duo set)
4	Headset (included 2 times in the duo set)
5	Velcro tape (included in duo set 2 times)

Task and function

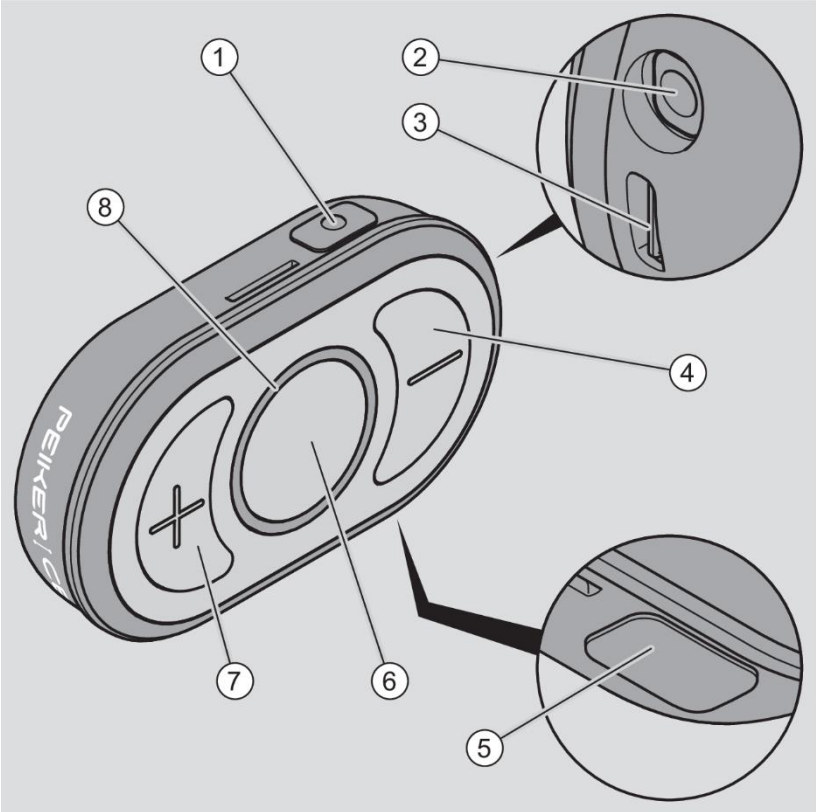
The device is used for group communication in sports and recreation.

The device can communicate with a maximum of 16 participants in one group.

The range between the participants is up to m700.

The distance of the devices must be less than 10 m when connecting to a group.

Controls





No.	Naming
1	Function key for connecting the device with other devices
2	Connection socket for headset
3	USB socket for USB-C cable
4	Minus key: Decrease volume
5	Function key for connecting the device with other devices or with the Bluetooth® headset.
6	Main key: <ul style="list-style-type: none"> • Switch device on and off • Switch microphone on and off
7	Plus key: Increase volume
8	Light ring

Indicators in the illuminated ring

Color	Meaning
Red	Battery almost empty (less than 30% charged)
Yellow	Battery charged between 30% and 70%
Green	Battery more than 70 % charged Device is connected and at least one device is in transmit and receive range
White	There is no connection to other devices
Cyan	Device is connected, but there is no other device in the transmit and receive range
Blue	Device can be connected with a Bluetooth® headset
Magenta	The microphone is switched off

Unpack and check scope of delivery

 WARNING	
	<p>Small parts are included in the delivery. Children can swallow the small parts during play and choke on them.</p> <ul style="list-style-type: none">▶ Make sure that the small parts do not get into the hands of children.

- ▶ Remove the parts of the device from the original packaging.
- ▶ Keep the original packaging for possible return.
- ▶ Check if all parts of the device are included.
- ▶ Check the perfect condition of the parts.
- ▶ Contact the manufacturer if any parts are missing or damaged.

Putting the device into operation

- ▶ Switch on the device (see the next section).
- ▶ Form a group with your team (page 15). You will only need this process the first time or if you want to create a new team.
- ▶ Use the headset as described in the manufacturer's instructions.
- ▶ When using a Bluetooth[®] headset, proceed as described in the section "Connecting the device to a Bluetooth[®] headset" starting on page 21.
- ▶ Connect the device to the desired other devices.

You can connect the device with up to 15 other devices to form a group (for this, see section "Forming a group" from page 16).

- ❗ The devices in the Duo Set are connected to each other in the delivery state.

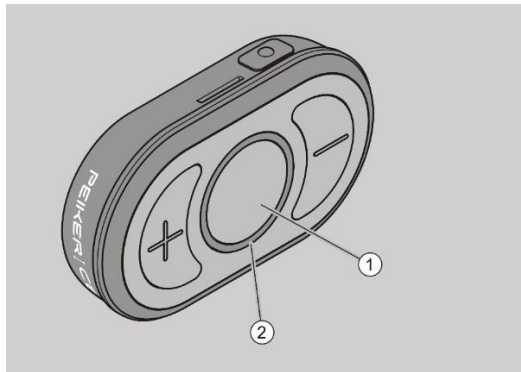
Switching the device on and off

- ▶ To switch on the device, press the main button (1) and hold it down for at least 3 seconds.

The illuminated ring (2) then shows a color (green, orange or red depending on the battery charge) for 3 seconds. You will also hear the voice prompt "Power on". As long as the device is switched on, an LED in the illuminated ring (2) flashes in the color

- White when the device is not connected to any other device.
 - Cyan if the device is connected to at least one other device, but it is out of range.
 - Green when the device is connected to at least one other device that is within range.
- ▶ To switch off the device, press the main button (1) again and hold it down for at least 3 seconds.

The illuminated ring (2) then shows a color (green, orange or red depending on the battery charge) for 3 seconds. You will also hear the voice prompt "Power off".



- ❗ By default, the device is automatically switched off after five minutes if there is no connection to another device. This is the case when the LED lights up white (device is not paired) or cyan (no other device is within radio range) every 2 seconds.

Form group

You can form a group with up to 15 other devices. The distance between the devices must be less than 10 m when connecting them.

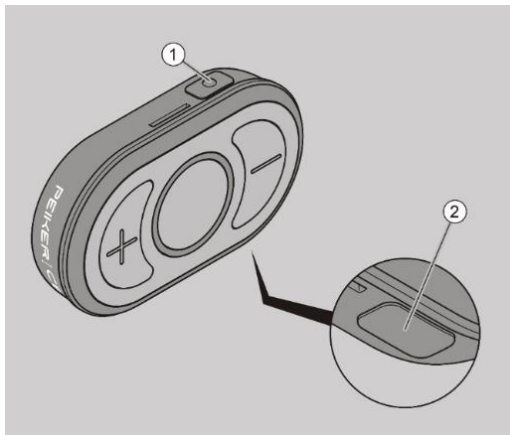
- ▶ Make sure that the devices to be connected are within range.
- ▶ Switch on the devices (see "Switching the device on and off" from page 15).
- ▶ Press the function keys (1, 2) on the devices simultaneously for at least one second.

i From device to device, you have up to 10 seconds to press the function keys. After that, the group formation is completed. In the event that one or more devices have been forgotten, the group formation must be restarted with all devices.

The light ring fills up during the pairing time for all devices in the pairing state until pairing is complete. You will then hear the voice prompt "Device connected" when at least one other device has been successfully connected. The illuminated ring flashes green.

If no connection has been established, the illuminated ring flashes white.

- ▶ In this case, repeat the procedure.



- ❗ You can create new groups at any time by repeating the "Create group" operation.
- ❗ The two devices in the Duo Set are connected to each other in the delivery state.

Set volume

 CAUTION	
	Hearing damage possible due to excessively loud noises. ▶ Avoid continuous exposure to sound at maximum volume.

- ▶ To increase the volume, press the Plus button gradually.

The device becomes progressively louder. The ring fills up segment by segment. At maximum volume, the illuminated ring lights up completely.

- ▶ To reduce the volume, press the minus key step by step.

The device gradually becomes quieter. The ring empties segment by segment. At minimum volume, only one LED lights up.

- ▶ To quickly change the volume, press and hold the plus or minus button.

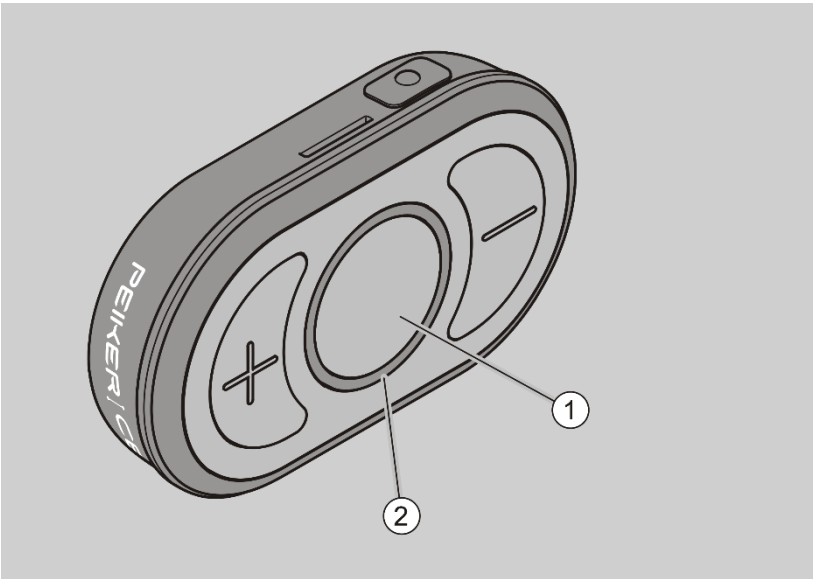
Switching the microphone on and off (mute function)

- ▶ To switch off the microphone, press the main key (1) briefly.

You hear the voice prompt "Mute on". The light ring (2) flashes magenta. You will now no longer be heard by other connected subscribers.

- ▶ To switch on the microphone, briefly press the main button (1) again.

You hear the voice prompt "Mute off". You will now be heard again by the connected subscribers.



Key lock

To prevent accidental pressing of a key, the device has a key lock.

- ▶ To activate the key lock, press the plus and minus keys simultaneously for 3 seconds.

The activation of the key lock is signaled to you by the illuminated ring. At 0, 3, 6 and 12 o'clock the LEDs flash and the color that corresponds to the connection status:

- White when the device is not connected to any other device.
- Cyan if the device is connected to at least one other device, but it is out of range.
- Green when the device is connected to at least one other device that is within range.

To deactivate an activated key lock, you have two options

- ▶ Press the Plus and Minus keys simultaneously for 3 seconds.

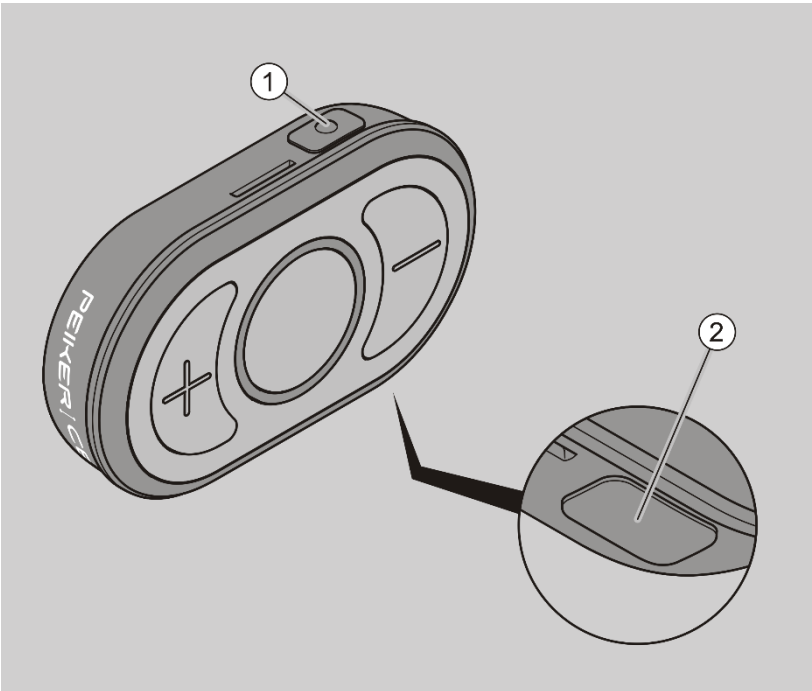
The successful deactivation of the key lock is signaled by the light ring, where only one LED flashes in the color corresponding to the connection status.

- ▶ Or switch off the device as described in the section "Switching the device on and off".

Connect device with a Bluetooth® headset

- ▶ Switch on the device (see section "Switching the device on and off" from page 15).
- ▶ Turn on the Bluetooth® headset.
- ▶ Make sure that the Bluetooth® headset is in pairing mode. Follow the instructions in the Bluetooth® headset user manual.
- ▶ Press the function key (2) on the device.

The light ring glows blue in a circle. During this time, your device connects to the Bluetooth® headset.



When using the device with a Bluetooth® headset, you need to keep the following in mind:

- If the device and the Bluetooth® headset are paired, they will automatically reconnect each time the device is turned on.
- If you want to connect the device to another Bluetooth® headset, you need to turn off the currently connected Bluetooth® headset. You can now connect the device to another Bluetooth® headset as described in this section.
- When a Bluetooth® headset is connected and a corded headset is plugged into the device, the connection transfers to the corded headset. As soon as the plug is pulled out of the connection socket, the audio connection automatically goes back to the Bluetooth® headset.

If the connection is not successful after switching on from a device with the Bluetooth® headset already paired, this could be due to the following reasons, for example:

- The battery of the Bluetooth® headset is discharged.
- The Bluetooth® headset is currently connected to another device, e.g. smartphone.

i If the Bluetooth® headset is connected to another device, turn off the device so that the headset can connect to your device.

If this procedure is exceptionally unsuccessful or no connection is established for some other reason, proceed as follows:

- ▶ Briefly press the function key (2) on the device.

Group Rejoin (Reunite Group)

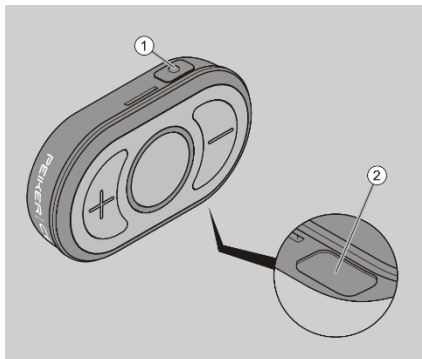
If members of your group get out of radio range, the rule for returning to the group's radio range is:

- If an individual participant loses the radio range of his group, he is automatically connected as soon as he is back in the radio range.
- If several participants lose the group, e.g. cyclists lose the connection to their group because one of them has a breakdown and one or more group members support him/her to fix it. In that case, these participants first form their own group.
- If the participants later find their way back to the overall group, an operator intervention, the so-called rejoin, is necessary to be accepted back into the group.
 - ▶ In this case, press the function key (1) on the device for at least 1 second to be included in the group again.



- If two participants have returned to the group, the second participant is automatically added to the group after one of them has performed the Rejoin function.
- If more than two participants return to a group, each participant must start the Rejoin function, again the last participant is automatically included.

Two groups that have never been paired before cannot connect via this function for security reasons. In this case, the "Form group" function must be executed as described on page 1. 5



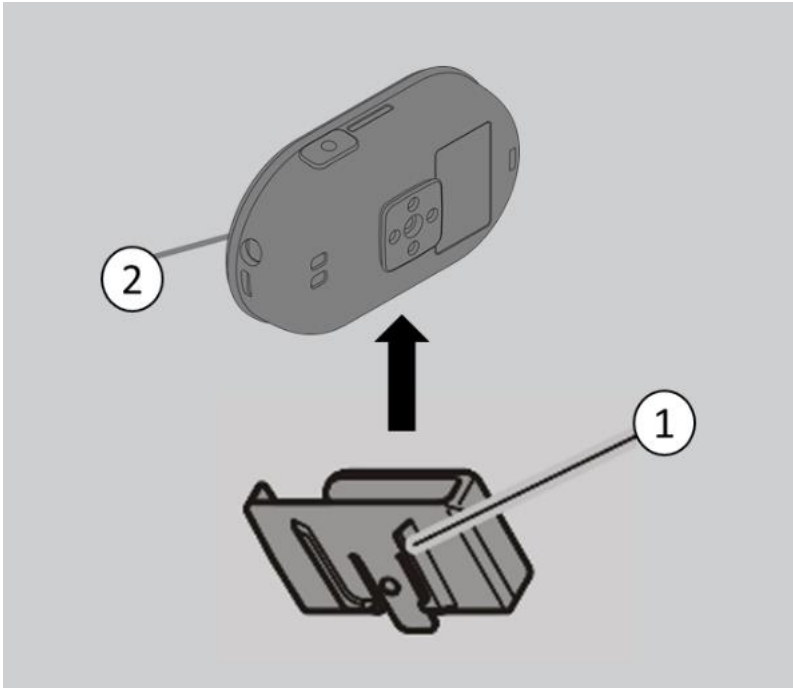
Wear device on belt

ATTENTION!

Damage to the device possible due to incorrect carrying.

- ▶ If possible, attach the device to your belt with the included belt clip or wear it securely on your upper arm.
- ▶ Do not drop the device.
- ▶ Avoid shock loads.

- ▶ Attach the bracket to the device.
- ▶ Slide the belt clip (1) over the holder (2) until the locking lever audibly engages.
- ▶ Hook the device together with the belt clip (2.) on the belt (3).

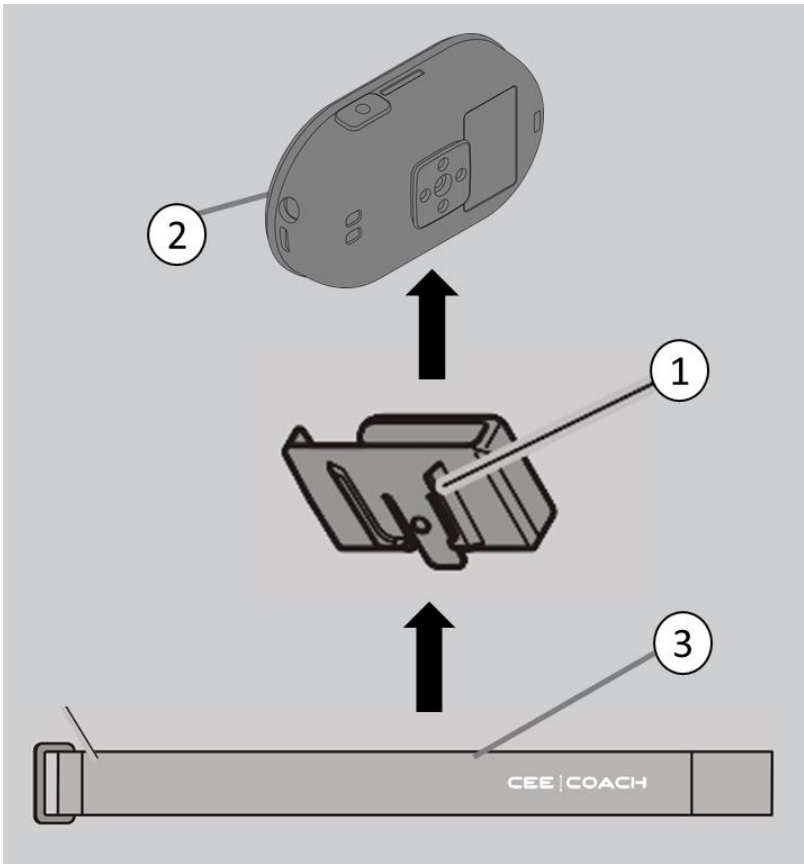


i Alternatively, you can thread the belt through the belt clip.

- ▶ To remove, lift the nose of the belt clip and pull the device together with the belt clip off the belt.
- ▶ To remove from the belt clip, pull the locking lever up and remove the belt clip from the device.

Attach device to upper arm

- ▶ Slide the belt clip (1) over the holder (2) until the locking lever audibly clicks into place.
- ▶ Hook the device together with the belt clip (2) onto the wrist strap (3).
- ▶ To attach the device to your upper arm, pass the wrist strap (3) through the tab.
- ▶ Put your arm through the loop and attach the device to your upper arm with the wrist strap (3).



Update the software of the device

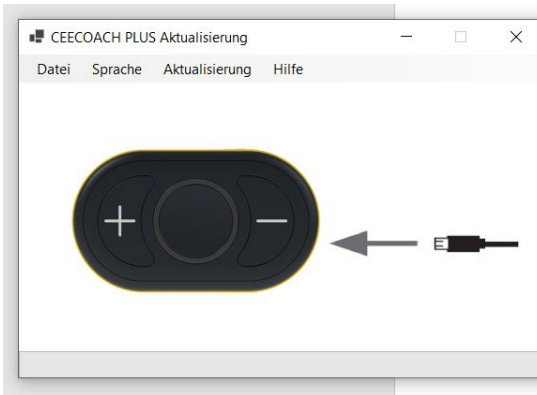
An update app is available for Windows and Apple computers at www.peiker-cee.com/support/software-updates/ceecoach-plus/ provided.

To download the update app you need a Windows (Windows 10) or an Apple computer (MAC-OS).

Alternatively, you can update your device wirelessly via the CEECOACH config^{PLUS} app. See the next chapter

Proceed as follows:

- ▶ Download the updater file.
- ▶ After the loading process is complete, double-click the file to launch it. The update app will be installed.
- ▶ After launching the app, you will first be prompted to connect your device to your computer via the USB-C cable.



- i** If you do not have administration rights on your computer, you will receive a corresponding message. In this case, log in as an administrator or call your IT administrator to install the update app.

CEECOACH Config^{PLUS} App

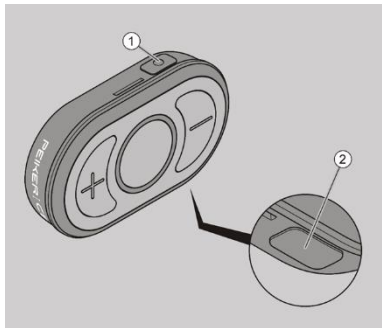
As of release 1.2.2.x, the CEECOACH^{PLUS} Config App is available to you. This app offers you the following functions:

- Software update of your device via smartphone
- Switching the announcements from English to German or French
- Changing the repetition rate of different announcements

Proceed as follows:

- ▶ Download the app on your smartphone
Android: Google Play Store > CEECOACH^{PLUS}
iOS: App Store > CEECOACH^{PLUS}
- ▶ Create a user account the first time you use the app.
- ▶ Connect the app to your device

For security reasons, you must confirm the connection on your device with a short press (less than 1 second) on the function button (1) the first time.





- ▶ Select the function you need from the menu

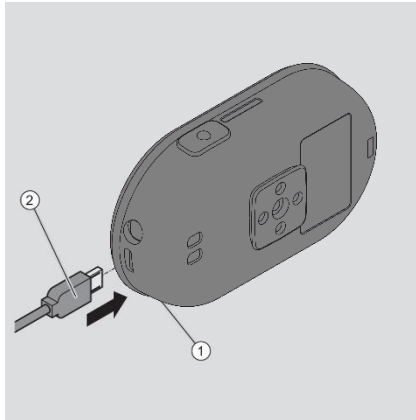
- ⓘ First perform an update via the USB interface of your PC to release 1.2.2.x before you can use the APP. See the previous chapter "Updating the software of the device".



Load device

 WARNING	
	<p>Fire possible due to overheated components.</p> <p>▶ Never charge the battery unattended.</p>

- ▶ Insert the smaller plug of the USB-C cable (2) into the USB-C socket (1).



- ▶ Connect the larger plug of the USB-C cable to a charger.
- ▶ Connect the charger to a suitable power outlet.

The charging time depends on the ambient temperature and the power of the charger.

When the unit's battery is fully charged, the light ring will be solid green when the unit is turned off until the unit is disconnected from the charger.

You just want to check the charging status of your device.

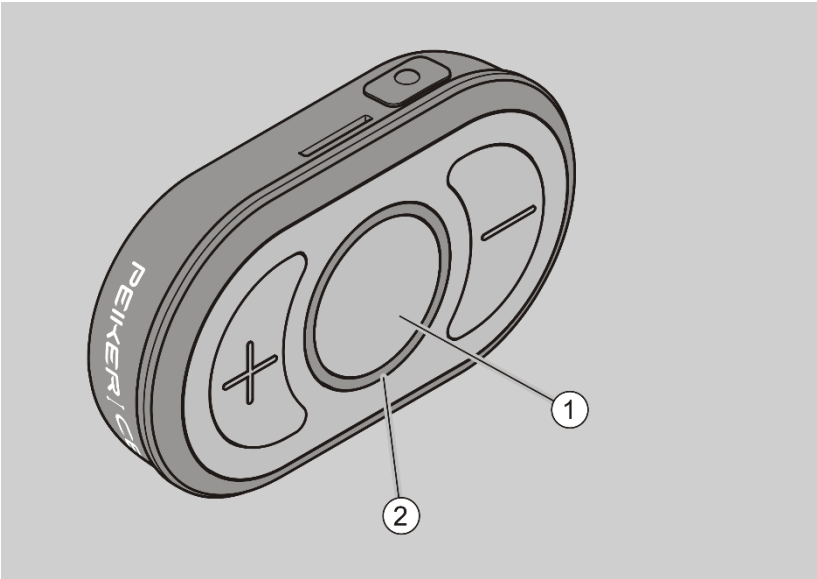
- ▶ Switch the device on or off.

During this process, the charging status is displayed (for more information, see section "Indicators in the illuminated ring" from page 12).

Reset device to basic setting

- ▶ Make sure that the device is turned on.
- ▶ Press the main button (1) and the plus and minus buttons simultaneously and hold them down for more than five seconds.

The illuminated ring (2) lights up green twice, white once and then orange. The device is switched off.



The following settings, among others, are deleted:


- existing connections to the other devices
- existing connection to the Bluetooth® headset.

Fix problem

ATTENTION!	
	<p>Make sure that all devices in the group have the same software version. This is the only way to guarantee unrestricted use of all functions.</p> <p>In the case of extensive function enhancements, we cannot guarantee communication between devices with different software versions.</p>

Problem	Possible cause	Remedy
Device cannot be connected with the other devices to form a group.	<ul style="list-style-type: none"> • The other devices are out of range. • You did not start the pairing process on all devices within 30 sec. 	<ul style="list-style-type: none"> ▶ Make sure that the devices are within the maximum distance of 10 m. ▶ Start the pairing process on all devices within 30 sec.

Communication does not work.	<ul style="list-style-type: none"> • Microphone is switched off. • Participants are not in the - transmitting and receiving range. 	<ul style="list-style-type: none"> ▶ Make sure that the microphone is turned on. ▶ Make sure that you are in the sending and receiving area.
Device cannot be paired with the Bluetooth® headset.	<ul style="list-style-type: none"> • The Bluetooth® headset does not allow pairing. • The Bluetooth® headset is not charged. 	<ul style="list-style-type: none"> ▶ Make sure that the Bluetooth® headset allows pairing. ▶ Make sure that the Bluetooth® headset is charged. ▶ Repeat the procedure according to section "Connecting the device to a Bluetooth® headset" from page 15.
The speech in the Bluetooth® headset is disturbed.		<ul style="list-style-type: none"> ▶ Always wear the Bluetooth® headset on the same side of the body as the device
At greater distances, there is interference with voice transmission		<ul style="list-style-type: none"> ▶ If possible, all group members wear the device on the same side of the body on the arm or belt

 On the peiker CEE website you will find a list of frequently asked questions (FAQ), which is constantly updated. Check there as well to see if there is an answer to your problem.

Clean device

ATTENTION!

Damage to the device possible due to the use of strong cleaning agents.

- ▶ Use only mild detergents for heavy soiling.

- ▶ Clean the device and the headset with a slightly damp cloth if necessary.
- ▶ Only clean the device with mild cleaning agents, e.g. dishwashing detergent, if it is heavily soiled.

Storing and transporting the device

- ▶ Store the device and its components in a dry, dust-free place.
- ▶ For example, use the optionally available transport bag for storage and transport.

Dispose device

At the end of its service life, the device and its components must be disposed of in an environmentally friendly manner.

- ▶ Dispose of the device in accordance with the regulations in force at the place of use.
- ▶ If in doubt, contact your city or local government.

The device consists of:

- Plastic housing
- Electronic components
- Batteries (Li-Ion)



Technical data

Device	
Number of participants	2-16
Headset connector	Bluetooth® headset or standard 3.5 mm jack
Bracket	Clip can be snapped in 90° steps
Display	Light ring with 12 LEDs, multicolor
Number of keys	5
Device connection	USB-C
Charger connector	USB-A
Talk time (operating time)	up to 18 hours
Charging time / charging time	up to 3 hours
Power supply	Li-Ion battery, 2000 mAh
Ambient temperature for battery charging	+5°C to +45°C
Radio standards	Bluetooth®5.0 , HSP, HFP
Housing color	yellow/black - black/black
Key color	black
Operating temperature	-10°C to +45°C
Protection class	IP67 certification (splashproof, dustproof, shockproof)
Dimensions (W × H × D)	97 × 57 × 22 mm
Weight	96 g
Update	via USB
Certifications	CE (Europe), FCC (USA), ISED (Canada), ACMA (Australia)

Warranty statements

peiker CEE GmbH grants a manufacturer's warranty of two years from the date of purchase on all parts included in the scope of delivery within the scope of the statutory regulations (proof by proof of purchase). Improper handling or incorrect use exclude liability for defects.

EU Declaration of Conformity

Hereby peiker CEE GmbH declares that the device complies with the requirements and other relevant provisions of Directive RED 2014/53/EU. For further information please visit: <https://www.peiker-cee.com/doc>

FCC Note

This equipment has been tested and found to comply with the limits for a Class B digital device, pursuant to part 15 of the FCC Rules. These limits are designed to provide reasonable protection against harmful interference in a residential installation. This equipment generates, uses and can radiate radio frequency energy and, if not installed and used in accordance with the instructions, may cause harmful interference to radio communications. However, there is no guarantee that interference will not occur in a particular installation. If this equipment does cause harmful interference to radio or television reception, which can be determined by turning the equipment off and on, the user is encouraged to try to correct the interference by one or more of the following measures:

- Reorient or relocate the receiving antenna.
- Increase the separation between the equipment and receiver.
- Connect the equipment into an outlet on a circuit different from that to which the receiver is connected.
- Consult the dealer or an experienced radio / TV technician for help.

Note regarding FCC 15.21

Warning: Changes or modifications not expressly approved by peiker CEE GmbH void user's authority to operate equipment.

Note regarding FCC 15.19

This device complies with Part 15 of the FCC Rules. Operation is subject to the following two conditions:

- (1) this device may not cause harmful interference, and
- (2) this device must accept any interference received,
- (3) including interference that may cause undesired operation.

RF Radiation Exposure Statement

This equipment complies with the FCC/IC radiation exposure limits set forth for portable transmitting devices operation in an uncontrolled environment. End users must follow the specific operating instructions to satisfy RF exposure compliance.

- This transmitter must not be co-located or operation in conjunction with any other antenna or transmitter.
- Any changes or modifications not expressly approved by the party responsible for compliance could void the user's authority to operate this equipment.

Model: CEECOACH ^{PLUS}
FCC ID: 2ANUY-CEECPLUS

Canada, Industry Canada (IC) Notices

This device complies with Industry Canada's licence-exempt RSS-102, RSS-247. Operation is subject to the following two conditions:

- (1) This device may not cause interference; and
- (2) This device must accept any interference, including interference that may cause undesired operation of the device.

L'émetteur/récepteur exempt de licence contenu dans le présent appareil est conforme aux CNR d'Innovation, Sciences et Développement économique Canada applicables aux appareils radio exempts de licence. L'exploitation est autorisée aux deux conditions suivantes :

- (1) L'appareil ne doit pas produire de brouillage;
- (2) L'appareil doit accepter tout brouillage radioélectrique subi, même si le brouillage est susceptible d'en compromettre le fonctionnement.

Model: CEECOACH ^{PLUS}

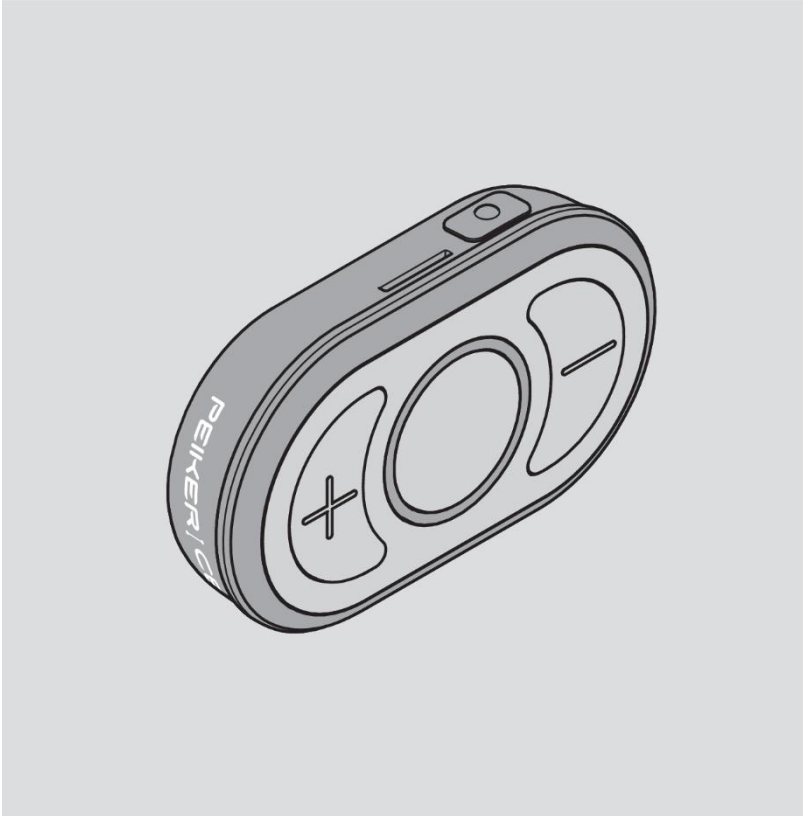
IC: 23265-CEECPLUS

M/N: CEECOACH PLUS

PEIKER | CEE

Appareil de communication

CEECOACH^{PLUS}



Guide de démarrage rapide

Instructions originales en allemand

12/2023

Remarques sur les instructions et le fabricant

Ce mode d'emploi t'aide à mettre en service l'appareil de communication CEECOACH^{PLUS}. Ce mode d'emploi est un extrait du mode d'emploi détaillé. Tu trouveras le mode d'emploi sur notre site Internet. Tu dois lire et comprendre les deux modes d'emploi, ainsi que respecter et suivre toutes les indications, en particulier les consignes de sécurité.

Caractéristiques de présentation dans le texte




texte normal

- Énumération
- ▶ Etapes de l'action
- ⓘ Les conseils contiennent des informations supplémentaires.

Adresse du fabricant

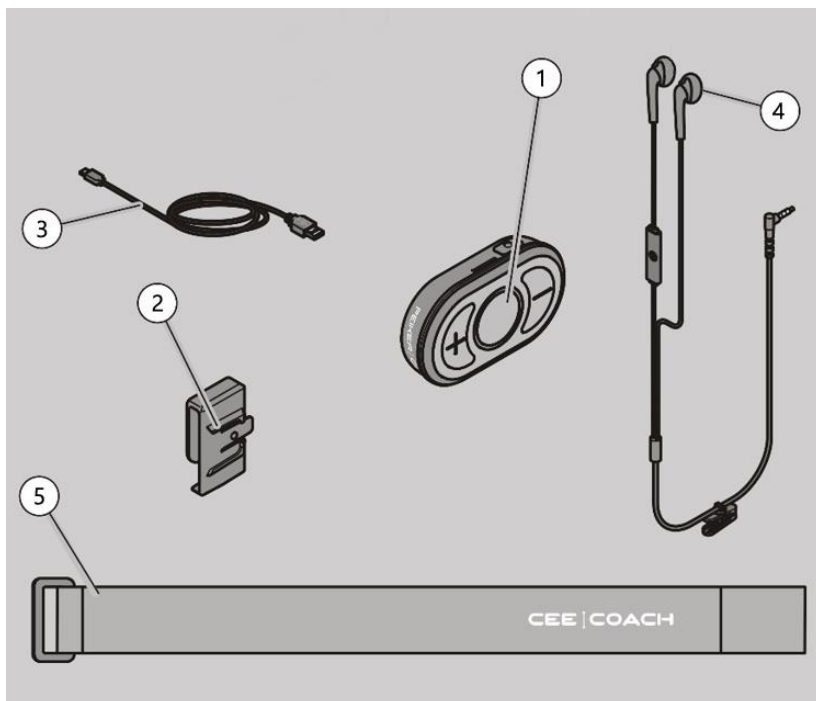
Peiker CEE GmbH
 25, rue des Jardins
 D-61352 Bad Homburg
 Tél. : +49-6172-1797-500
 Courrier électronique : info@peiker-cee.com
 Internet : www.peiker-cee.com

Caractéristiques de conception des avertissements

 AVERTISSEMENT	
	Les remarques comportant le mot AVERTISSEMENT avertissent d'une situation dangereuse qui peut éventuellement entraîner la mort ou des blessures graves.
 ATTENTION	
	Les consignes accompagnées du mot PRUDENCE avertissent d'une situation pouvant entraîner des blessures légères ou moyennes.

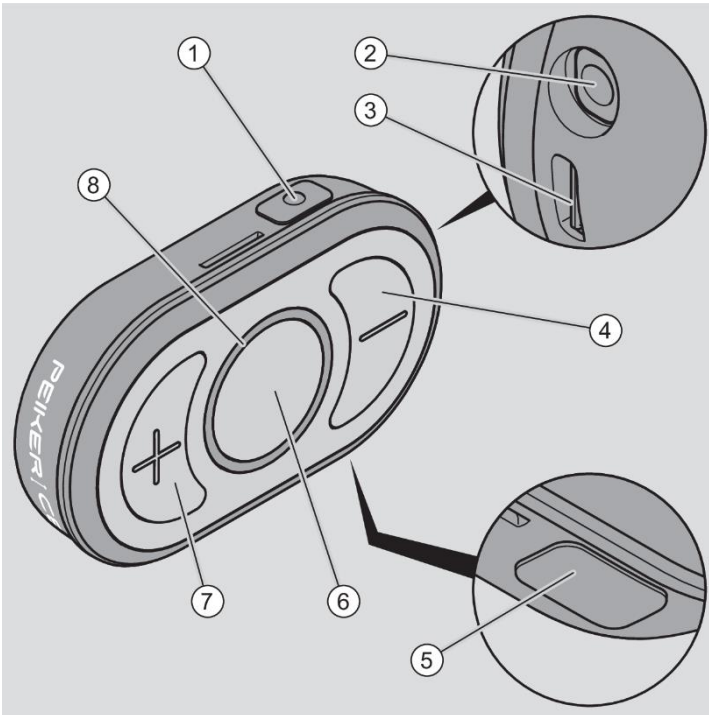
Description

Contenu de la livraison



No.	Désignation
1	Appareil (inclus 2 fois dans le set duo)
2	Clip ceinture (inclus 2 fois dans le set duo)
3	Câble USB-C (inclus 2 fois dans le set duo)
4	Casque (inclus 2 fois dans le set duo)
5	bande velcro (contenue 2 fois dans le set duo)

Éléments de commande





No.	Désignation
1	Touche de fonction pour connecter l'appareil à d'autres appareils
2	Prise de raccordement pour casque
3	Prise USB pour câble USB-C
4	Touche moins : diminuer le volume
5	Touche de fonction pour connecter l'appareil à d'autres appareils ou à l'oreillette Bluetooth®
6	Bouton principal:Allumer et éteindre l'appareilActiver et désactiver le microphone
7	Touche plus : augmenter le volume
8	Anneau lumineux

Indications dans l'anneau lumineux

Couleur	Signification
Rouge	Batterie presque vide (moins de 30 % de charge)
Jaune	Batterie chargée entre 30 et 70
Vert	Pile chargée à plus de 70 %L'appareil est connecté et au moins un appareil se trouve dans la zone d'émission et de réception
Blanc	Il n'y a pas de connexion avec d'autres appareils
Cyan	L'appareil est connecté, mais il n'y a pas d'autre appareil dans la zone d'émission et de réception
Bleu	L'appareil peut être connecté à une oreillette Bluetooth®
Magenta	Le microphone est désactivé

Déballer et vérifier le contenu de la livraison


 AVERTISSEMENT	
	<p>La livraison comprend de petites pièces.</p> <p>Les enfants peuvent avaler les petites pièces en jouant et s'étouffer avec.</p> <p>▶ Assure-toi que les petites pièces ne tombent pas entre les mains des enfants.</p>

- ▶ Retire les éléments de l'appareil de leur emballage d'origine.
- ▶ Conserve l'emballage d'origine pour un éventuel retour.
- ▶ Vérifie que toutes les pièces de l'appareil ont été fournies.
- ▶ Vérifie le bon état des pièces.
- ▶ Contacte le fabricant si des pièces manquent ou sont endommagées.

Mettre l'appareil en service

- ▶ Allume l'appareil (pour cela, voir "Allumer et éteindre l'appareil" à partir de la page 6).
- ▶ Utilise l'oreillette comme décrit dans le mode d'emploi du fabricant concerné.
- ▶ Lors de l'utilisation d'un kit oreillette Bluetooth®, procède comme décrit dans le mode d'emploi.
- ▶ Connecte l'appareil aux autres appareils souhaités.

Tu peux relier l'appareil à 15 autres appareils au maximum dans un groupe (pour cela, voir "Former un groupe" à la page 8).

 Les appareils du kit duo sont reliés entre eux à la livraison.

Allumer et éteindre l'appareil

- ▶ Pour allumer l'appareil, appuie sur le bouton principal et maintiens-le enfoncé pendant au moins 3 secondes.

L'anneau lumineux affiche ensuite une couleur pendant 3 secondes (vert, orange ou rouge en fonction de la charge de la batterie). Tu entends en plus le message vocal "Power on". L'anneau lumineux clignote 3 fois en cyan ou en blanc si l'appareil n'est connecté à aucun autre appareil. Ensuite, l'anneau

lumineux clignote une fois toutes les 3 secondes environ, en vert, lorsque l'appareil est connecté à au moins un appareil.

- ▶ Pour éteindre l'appareil, appuie à nouveau sur le bouton principal et maintiens-le enfoncé pendant au moins 3 secondes.

L'anneau lumineux affiche ensuite une couleur pendant 3 secondes (vert, orange ou rouge en fonction de la charge de la batterie). Tu entends en plus le message vocal "Power off".

Activer ou désactiver le microphone (fonction Mute)



- ▶ Pour éteindre le microphone, appuie brièvement sur le bouton principal.

Tu entends le message vocal "Silence activé". L'anneau lumineux clignote en magenta. Tu ne seras plus entendu par les autres participants connectés.

- ▶ Pour allumer le microphone, appuie à nouveau brièvement sur le bouton principal.

Tu entends le message vocal "coupure du son". Tu es maintenant à nouveau entendu par les participants connectés.

Régler le volume

 ATTENTION	
	<p>Possibilité de lésions auditives dues à des bruits trop forts.</p> <ul style="list-style-type: none">▶ Évitez l'écoute prolongée à volume maximal.

- ▶ Pour augmenter le volume, appuie progressivement sur le bouton plus.

Le volume de l'appareil augmente par paliers de 1/12. L'indication de couleur sur l'anneau lumineux augmente. Au volume maximal, l'anneau lumineux s'allume entièrement en vert.

- ▶ Pour réduire le volume, appuie progressivement sur la touche moins.

Le volume de l'appareil diminue par paliers de 1/12. L'indication de couleur dans l'anneau lumineux diminue. Lorsque le volume est au minimum, seule une LED reste allumée.

- ▶ Pour modifier rapidement le volume, maintiens la touche plus ou moins enfoncée.

Former un groupe

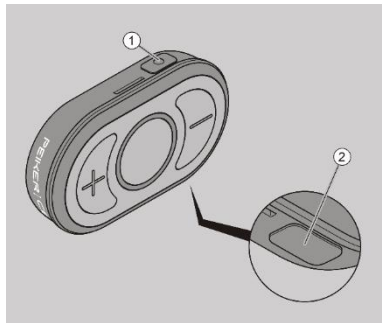
Tu peux former un groupe avec jusqu'à 15 autres appareils. La distance entre les appareils doit être inférieure à 10 m lors de la connexion.

- ▶ Assure-toi que les appareils à connecter se trouvent dans la zone de couverture.
 - ▶ Allume les appareils (pour cela, voir "Allumer et éteindre l'appareil" à partir de la page 6).
 - ▶ Appuie simultanément sur les touches de fonction (1, 2) des appareils pendant au moins une seconde.
- i** D'un appareil à l'autre, tu as jusqu'à 10 secondes pour appuyer sur les touches de fonction. Ensuite, la formation de groupe est terminée. Au cas où un ou plusieurs appareils auraient été oubliés, il faut recommencer la formation de groupe avec tous les appareils.

L'anneau lumineux se remplit pendant le temps de couplage pour tous les appareils en état de couplage jusqu'à ce que le couplage soit terminé. Ensuite, tu entends le message vocal "Device connected", si au moins un autre appareil a été connecté avec succès. L'anneau lumineux clignote en vert.

Si aucune connexion n'est établie, l'anneau lumineux clignote en blanc.

- ▶ Dans ce cas, répète la procédure.



- i** Les deux appareils du kit duo sont reliés entre eux à la livraison.