

Figure 1

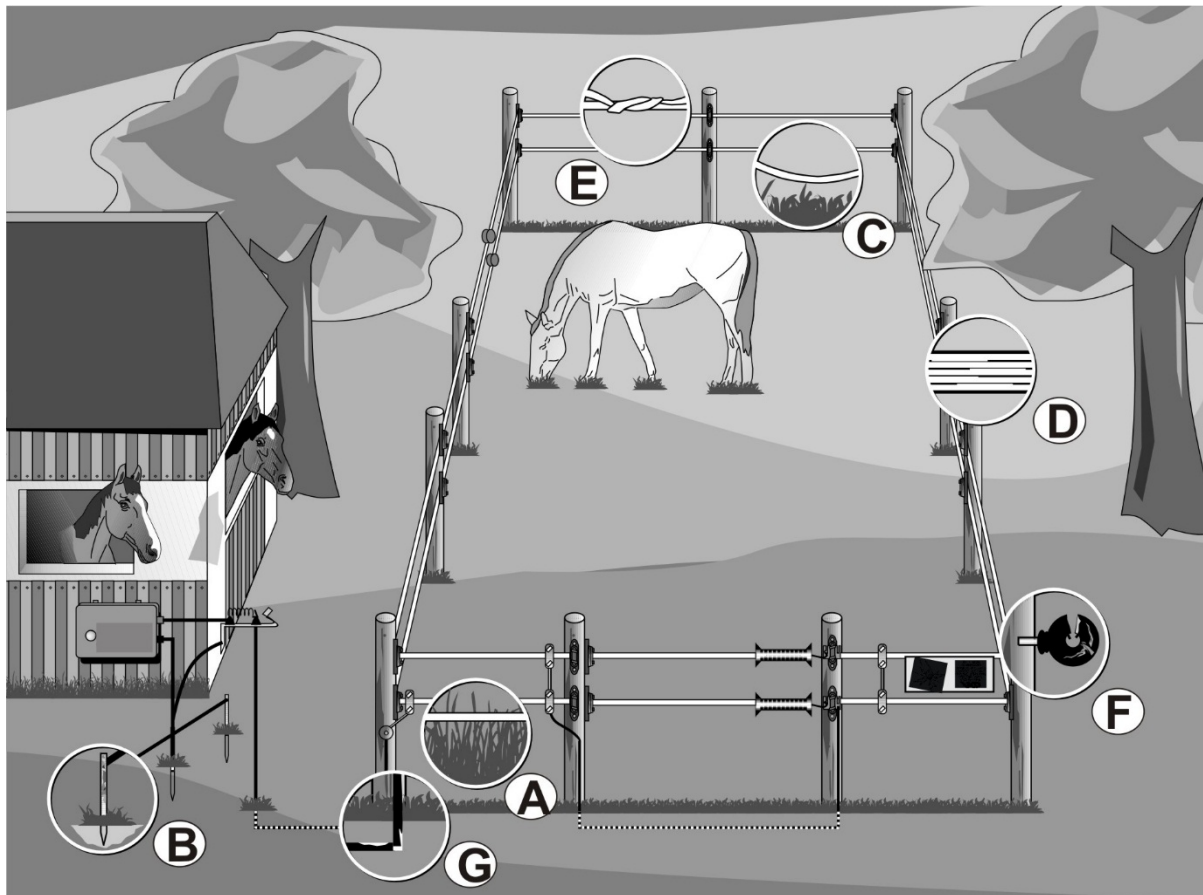


Figure 2

# Bedienungsanweisung

Wir gratulieren Ihnen zum Kauf Ihres Elektrozaungerätes. Sie haben ein hochwertiges Gerät erworben, welches den geltenden Sicherheitsvorschriften sowie den einschlägigen EU-Richtlinien (CE) entspricht. Mit diesem Gerät verbessern Sie wesentlich die Hütesicherheit Ihrer Weide. Örtliche Einflüsse und Gegebenheiten können Ihre Zaunanlage beeinflussen, weshalb eine absolute Hütesicherheit nicht gewährleistet werden kann. Der Verkäufer gibt keine Gewähr dafür, dass die Zaunanlage ausbruchssicher ist, vielmehr soll mit dem Elektrozaungerät nur die Sicherheitslage verbessert werden. Bitte beachten Sie daher die nachfolgende und die beigefügte gerätespezifische Bedienungsanweisung.

**Aufbau einer Weidezaunanlage : (Figure 1)**

<b>1 Elektrozaungerät</b>	<b>10 Torkomponente</b>
<b>2 Erdanschlusskabel</b>	<b>11 Warnschild</b>
<b>3 Permanent - Pfahl</b>	<b>12 Eckisolator</b>
<b>4 Rostgeschützter Erdstab</b>	<b>13 Streckenisolator</b>
<b>5 Untergrundkabel hochsp.-fest</b>	<b>14 Band, Draht</b>
<b>6 Ein / Aus - Schalter</b>	<b>15 Mobil - Pfahl</b>
<b>7 Zaunanschlusskabel</b>	<b>16 Drahtspanner</b>
<b>8 Verbindungskabel</b>	<b>17 Zaunverbinder</b>
<b>9 Torgriffsystem</b>	<b>18 Blitzschutz</b>

## Sicherheitshinweise :

**Bitte befolgen Sie diese Anleitung genau und bewahren Sie diese nach erfolgter Installation gut auf.**

Elektrozäune müssen so montiert und betrieben werden, dass sie keine elektrische Gefahr für Menschen, Tiere oder deren Umgebung darstellen.

Dieses Gerät darf nicht von Personen (einschließlich Kindern) mit körperlichen, sensorischen oder geistigen Einschränkungen genutzt werden, oder welche nicht über ausreichend Erfahrung und Fachwissen verfügen; es sei denn, diese stehen unter Aufsicht oder werden in Bezug auf die Nutzung des Geräts von einer Person angewiesen, die für deren Sicherheit verantwortlich ist. Kinder sollten beaufsichtigt werden um sicherzustellen, dass sie nicht mit dem Gerät spielen. (A2:06)

**Achtung:** Das Berühren von Elektrozäunen ist zu vermeiden, insbesondere mit dem Kopf, Hals oder Oberkörper. Nicht über den Zaun, durch den Zaun oder dem Zaun hindurchklettern. Zum Passieren des Zaunes ist ein Tor oder eine andere Übergangsstelle zu benutzen.

Elektrozäune, in denen Tiere oder Menschen sich verfangen könnten, sind zu vermeiden.

Ein Elektrozaun darf nicht von zwei (oder mehreren) verschiedenen Geräten oder von unabhängigen Zaunstromkreisen desselben Gerätes gespeist werden.

Bei zwei (oder mehreren) verschiedenen Elektrozäunen, wobei jeder von einem anderen Gerät versorgt wird, muss der Abstand zwischen den Drähten der verschiedenen Elektrozäune mindestens 2,5 m betragen. Wenn diese Lücke geschlossen werden muss, so muss das mittels elektrisch nichtleitendem Werkstoff oder einer isolierten Metallschranke erfolgen.

Stacheldraht oder scharfkantiger Draht darf nicht als Elektrozaun verwendet werden.

Sämtliche Teile eines Elektrozauns, die entlang einer öffentlichen Straße oder eines öffentlichen Weges montiert wurden, sind in häufigen Intervallen durch Warnschilder, die an einem Zaunpfosten sicher befestigt sind oder an den Zaundrähten angeklemt sind, kenntlich zu machen.

Die Warnschilder müssen beidseitig gelb sein und eine Aufschrift, dem Inhalt nach „Vorsicht-Elektrozaun“ oder das

Symbol  enthalten. Die Größe des Warnschildes muss 200 mm x 100 mm betragen.

Ein Abstand von mindestens 10 m muss zwischen dem Erdstab des Gerätes und jedem anderen Erdungssystem wie z. B. die Schutzerdung des Stromversorgungssystems oder des Fernmeldesystems eingehalten werden.

Außer bei batteriebetriebenen Geräten mit geringer Leistung muß der Erdstab des Gerätes mindestens bis zu einer Tiefe von 1m in den Boden eindringen. Es ist darauf zu achten, dass keine Kabel oder Rohrleitungen beschädigt werden.

Verbindungsleitungen, die bei einer Spannung von mehr als 1 kV arbeiten und innerhalb von Gebäuden verlaufen, müssen wirksam gegenüber den geerdeten Bauteilen des Gebäudes isoliert sein. Das kann erreicht werden, indem ausreichender Abstand zwischen den Verbindungsleitungen und der Gebäudekonstruktion gelassen wird oder isolierte Hochspannungsleitungen für die Verbindungsleitungen verwendet werden.

Verbindungsleitungen, die im Erdreich verlaufen, müssen in Schutzrohren aus Isolierstoff liegen oder es sind wiederum isolierte Hochspannungsleitungen zu verwenden. Es ist darauf zu achten, dass den Verbindungsleitungen keine Beschädigungen durch Tierhufe oder Traktorräder, die in den Boden einsinken können, zugefügt werden.

Verbindungsleitungen dürfen nicht in demselben Schutzrohr verlegt werden wie Netzversorgungsleitungen, Kommunikations- oder Datenleitungen.

Verbindungsleitungen und Drähte von Elektrozäunen dürfen nicht oberhalb von Starkstrom- oder Fernmeldefreileitungen verlegt werden.

Kreuzungen mit Starkstromleitungen müssen vermieden werden, wo immer es möglich ist. Wenn eine solche Kreuzung nicht zu vermeiden ist, muss sie unterhalb der Starkstromleitung und so nahe wie möglich im rechten Winkel verlaufen.

Wenn Verbindungsleitungen und Drähte von Elektrozäunen in der Nähe einer Starkstromfreileitung verlaufen, dürfen die Luftstrecken nicht geringer als in nachstehender Tabelle sein.

<b>Spannung der Starkstromleitung</b>	<b>Luftstrecke</b>
≤ 1.000 Volt	3 Meter
> 1.000 ≤ 33.000 Volt	4 Meter
> 33.000 Volt	8 Meter

Wenn Verbindungsleitungen und Drähte von Elektrozäunen in der Nähe einer Starkstromfreileitung montiert werden, darf Ihre Höhe über dem Boden 3 m nicht überschreiten.

Diese Höhe gilt auf jeder Seite der rechtwinkligen Projektion des äußersten Leiters der Starkstromleitung auf der Bodenfläche, für einen Abstand von

- 2 m für Starkstromleitungen, die bei einer Nennspannung bis zu 1.000 V arbeiten
- 15 m für Starkstromleitungen, die bei einer Nennspannung von mehr als 1.000 V arbeiten

Wenn Verbindungsleitungen und Drähte von Elektrozäunen in der Nähe einer Fernmeldeleitung oder eines Fernmeldekabels verlegt werden, muss ein Abstand zur Leitung oder Kabel mindestens 2 m betragen.

Elektrozäune, die zum Abschrecken von Vögeln, zum Einzäunen von Haustieren oder zum Training von Tieren wie Kühen (Kuhtrainer) bestimmt sind, sollten nur aus Geräten mit niedriger Leistung versorgt werden, womit noch eine ausreichende und sichere Wirkung erzielt wird.

Bei Elektrozäunen, die dazu bestimmt sind, Vögel davon abzuhalten, sich auf Gebäuden niederzulassen, darf kein Draht des Elektrozaunes geerdet sein. Ein Warnschild (s.o.) muß an allen Stellen angebracht sein, wo Personen zu den Leitern freien Zugang erlangen können.

Ein nicht elektrifizierter Zaun, der Stacheldraht oder scharfkantigen Draht enthält, kann zur Unterstützung eines oder mehrerer elektrifizierter Drähte eines Elektrozauns verwendet werden. Die unterstützenden Vorrichtungen (Abstandshalter) für die elektrifizierten Drähte müssen so angeordnet sein, dass gesichert ist, dass diese Drähte in einem Mindestabstand von 150 mm von der senkrechten Ebene der nicht elektrifizierten Drähte angeordnet sind. Der Stacheldraht muss in regelmäßigen Abständen geerdet sein.

Wo ein Elektrozaun einen öffentlichen Fußweg kreuzt, muss in dem Elektrozaun an dieser Stelle ein nicht elektrifiziertes Tor oder es muss ein Übergang mittels Zaunübertritt vorhanden sein. An jedem solchen Übergang müssen in der Nähe liegende elektrifizierte Drähte gelbe Warnschilder (s.o.) tragen.

Elektrozaungeräte müssen gemäß der in der Bedienungsanleitung beschriebenen Position betrieben werden.

Das Weidezaungerät sollte an einer Stelle montiert werden, die nicht direkt dem Sonnenlicht (ausgenommen Solargeräte) und Regen ausgesetzt ist. Alle Kabel und Drähte, sowie Zaunverbindungen müssen weit entfernt von entflammaren Materialien montiert werden. Die Befestigung des Weidezaungerätes selbst, muss auf einem nicht entflammaren Material erfolgen.

Zur Verhütung von Blitzschäden muss die Zaunleitung am Gebäude vor Anschluss an das Elektrozaungerät über eine Überspannungsschutzeinrichtung mit Drossel und Funkenstrecke geführt werden, welche auf unbrennbarem Material an der Gebäude-Außenwand angebracht wird. Dies gilt auch für Kombigeräte, wenn sie mit einem Netzadapter betrieben werden.

Den Erdungsanschluss des Gerätes nicht an bestehende Erdleitungen des Stromversorgungsnetzes anschließen.

Jeder Benutzer von Elektrozaunanlagen ist gesetzlich verpflichtet, das Zaungerät und die Zaunanlage regelmäßig, entsprechend den Einsatzbedingungen zu kontrollieren, mindestens einmal täglich!

- Sichtprüfung des Gerätes und der Zaunanlage.
- Messung der Mindestspannung von 2500V an jeder Stelle des Zaunes

Für den Stalleinsatz sind ausschließlich speziell dafür entwickelte Geräte zu benutzen!

Durch Gewitter ausgelöste Überspannungen können die Isolierung von Elektrozaungeräten beschädigen. In einem solchen Fall könnte Netzspannung an den Elektrozaun gelangen und dadurch Mensch und Tier ernsthaft gefährden.

Generell empfehlen wir deshalb, netzbetriebene Elektrozaungeräte nur an Versorgungsnetze anzuschließen, die über einen Fehlerstromschalter mit maximal 30mA Auslösestrom gesichert sind.

Es ist darüber hinaus sinnvoll, netzbetriebene Elektrozaungeräte während Gewittern vom Netz sowie falls möglich vom Zaun zu trennen.

Sollte zur Versorgung kein fehlerstromgesichertes Netz zur Verfügung stehen und war das Gerät während eines Gewitters an die Zaunanlage angeschlossen, muss es vor Wiederinbetriebnahme unbedingt geprüft werden. Dazu muss wenigstens ein Netzanschluss verfügbar sein, der über einen Fehlerstromschutzschalter verfügt.

Zur Prüfung wird der Erdungsanschluss des Gerätes an den Schutzleiter dieses Versorgungsnetzes angeschlossen und anschließend der Netzstecker des Gerätes mit der fehlerstromgesicherten Steckdose verbunden. Taktet das Gerät ordnungsgemäß und zeigt keinerlei Abweichung zum Normalverhalten, kann das Gerät wieder an den Zaun angeschlossen werden. Löst der Fehlerstromschutzschalter jedoch bei Anschluss des Gerätes aus, darf das Gerät nicht mehr verwendet werden und muss in einer Fachwerkstatt repariert werden.

**Wenn die Anschlussleitung dieses Gerätes beschädigt wird, muss sie durch den Hersteller oder seinen Kundendienst oder eine ähnliche qualifizierte Person ersetzt werden, um Gefährdungen zu vermeiden. Service und Reparaturen nur durch autorisierte Fachleute !**

## Erdung

**Die richtige Erdung ist äußerst wichtig, da die gesamte Funktion des Gerätes in erheblichem Umfang davon abhängt!**

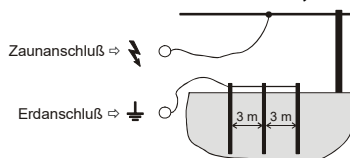
Rostgeschützten Erdstab nach vollständiger Montage bis zum Anschlag an einer Stelle mit möglichst hoher, kontinuierlicher Feuchtigkeit in den Boden einschlagen.

Gegebenenfalls müssen in trockenen Gebieten bzw. Böden mit geringer elektrischer Leitfähigkeit ein oder mehrere zusätzliche Erdstäbe ( Länge ca. 1m ) verwendet werden, welche im Abstand von jeweils ca. 3 m zueinander in den Boden eingeschlagen werden.

## Inbetriebnahme

- **Vor Inbetriebnahme muss die beigegefügte, gerätespezifische Bedienungsanweisung gelesen werden**
- **Vor jedem Hantieren an den Anschlüssen des Gerätes stets sicherstellen, daß das Gerät ausgeschaltet bzw. nicht mit dem Netz verbunden ist!**

- Anschlussplan des Weidezaungerätes:



- Bei Batteriegeräten auf richtige Polung bei Anschluss der Batterie achten: schwarz = minus; rot = plus.

## 230V~:

Betrieb nur an Netzspannung 230V +10/-15%, Frequenz 50 oder 60 Hz, reine Sinusform. Betrieb an Wechselrichtern (Solarspeisung etc.) führt zum Ausfall des Gerätes. Schäden, welche durch den Betrieb an Wechselrichtern entstehen, sind von der Garantie ausgenommen

## **Batterie- und Akkupflege**

Batterie – und Akkuspannung müssen regelmäßig mit einem möglichst genauen Messgerät überwacht werden.

### 9 Volt Trockenbatterie ( 9V – Geräte ):

- Vor Inbetriebnahme der Batterie muss der Kleber, welcher die Lüftungsöffnungen abschließt, entfernt werden. Erst jetzt ist die Batterie einsatzbereit.
- Achtung: Auch eine entladene alkalische 9V – Batterie kann einige Zeit nach dem Abschalten des Gerätes eine fast normale Spannung im Bereich 7,5 – 8,5 Volt erreichen. Die Batterie ist jedoch trotzdem verbraucht und sollte entsorgt werden, da im Normalbetrieb die Spannung wieder unter ca. 4,5V fällt (Ideal-Spannung: 7,8-9V, während des laufenden Betriebs!).
- Diverse 9 Volt Geräte können auch mit 12 Volt betrieben werden. Wichtig : Hierzu muss ein entsprechendes Adapterkabel vom Hersteller verwendet werden und die 12 Volt Hinweise beachtet werden.

### 12 Volt Akku ( 12V – Geräte ):

- Ein 12V – Bleiakku ist bei der für Elektrozaungeräte typischen geringen Belastung bereits bei einer Spannung von 11,9V tiefentladen und sollte umgehend nachgeladen werden. Wir empfehlen eine Nachladung bereits bei 12,1V, um eine optimale Lebensdauer zu gewährleisten.
- Auch bei nur kurzfristiger Entladung unter 11V wird ein normaler Bleiakku dauerhaft geschädigt.
- Durch Überladung, d.h. Weiterladen des Akkus nach Erreichen einer maximalen Spannung von 13,8 V wird nicht nur der Akku geschädigt, sondern es kann auch Akkusäure austreten, welche das Elektrozaungerät zerstören kann (Ideal-Spannung: 12,6 – 13,8V).
- Auf keinen Fall darf ein Akku längere Zeit ohne Kontrolle am Gerät angeschlossen bleiben!
- 12 Volt Akkus dürfen nur in belüfteten Räumen mit einem geeigneten Ladegerät nachgeladen werden.
- Bei längeren Betriebspausen (z.B. Winterpause) müssen die Akkus an ein Ladegerät mit einer Erhaltungsstufe angeschlossen werden. Ansonsten können die Akkus durch ihre Selbstentladung dauerhaft geschädigt werden.
- Geräte welche mit einem Solarmodul > 25 W betrieben werden, benötigen einen zusätzlichen Solarregler.
- Geräte welche mit einem Solarmodul / Netzadapter in Verbindung mit einem 12V Gel-Akku betrieben werden, benötigen einen zusätzlichen Solarregler.

**Wenn die Batterien bzw. Akkus entladen sind, müssen diese ordnungsgemäß entsorgt werden!**

## Garantie

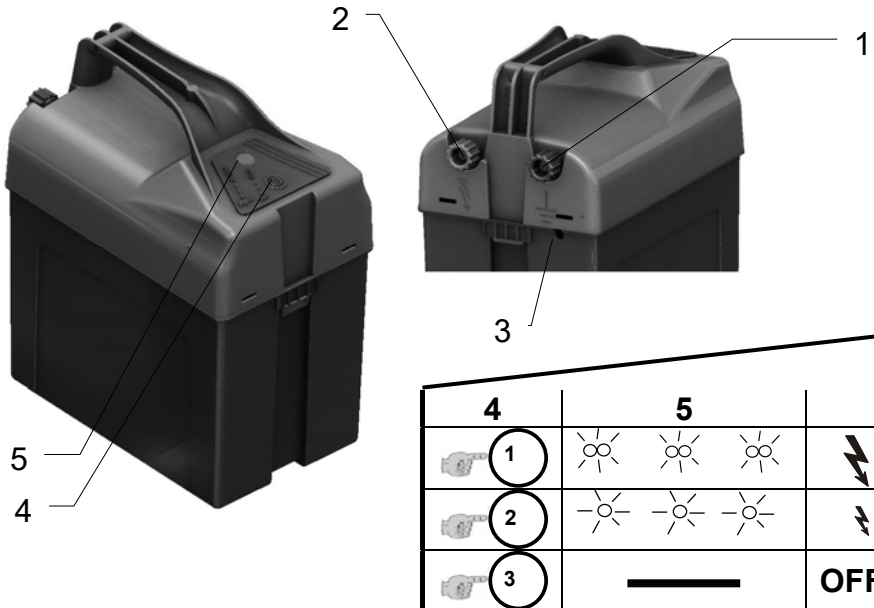
Neben der gesetzlichen Gewährleistung gewähren wir eine Garantie entsprechend nachfolgender



Bedingungen:


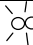
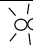
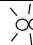


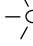
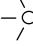
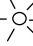


- Die Garantie beginnt ab Kaufdatum. Garantieansprüche werden ausschließlich nach Vorlage der Rechnung bzw. des Kassenbelegs anerkannt. Der Versand und die Rücksendung erfolgen auf Kosten des Käufers.
- Die Garantie gilt bei sachgemäßem, der Bedienungsanweisung entsprechendem Gebrauch und erlischt bei Eingriffen von nicht berechtigten Personen sowie dem Einsatz von Ersatzteilen fremder Herkunft.
- Wir beseitigen nach unserer Wahl durch Reparatur oder Austausch des Gerätes kostenlos alle Mängel, die auf Material- oder Herstellungsfehler beruhen.
- Durch Ersatzteillieferungen und Reparatur tritt keine Verlängerung der ursprünglichen Garantiezeit ein
- Die Dauer der Garantie und die Adresse des Garantiegebers entnehmen Sie bitte der beigefügten gerätespezifischen Bedienungsanweisung.
- Überspannungsschäden (u.a. Blitz), Akkus bzw. Batterien jeglicher Bauart sowie Schäden durch austretende Akkusäure sind von der Garantie ausgeschlossen

## Mögliche Fehlerquellen: (Figure 2)

Pos.	Fehlerquellen	Fehlerbehebung
A	Ableitung durch Bewuchs am Zaun!	Bewuchs entfernen ( abmähen)!
B	Schlechte Erdung, zu kurzer Erdstab, Rost, trockene Erde!	Erdstab ganz einschlagen! Mehrere lange Erdstäbe verwenden und miteinander verbinden!
C	Leitermaterial am Boden ( z.B.: Bruchstelle, nicht gespannt )!	Zaun reparieren, Leitermaterial spannen!
D	Leitermaterial hat schlechte Eigenschaften ( dünner Leiterdraht, hoher Widerstand )	Hochwertige Leiter mit geringem Widerstand und dicken Leiterdrähten verwenden. Bei Breitbändern auf Leiterverbindung achten!
E	Leitermaterial geknotet!	Entsprechende Spezialverbinder für Draht / Band / Seil verwenden!
F	Isolator schlägt durch!	Defekte und verwitterte Isolatoren austauschen!
G	Ableitung oder Kurzschluss in der Zaunzuleitung!	Niemals – Feuchtraumkabel o.ä. für Zuleitung verwenden! Unbedingt hochspannungsfestes Kabel verwenden!
H	Zaun zu lang! Wurde für die Anwendung das richtige Gerät eingesetzt?	Für die Zaunlänge und die zu hütende Tierart richtiges Gerät verwenden – gegebenenfalls vom Fachhändler beraten lassen!
I	Funktioniert das Weidezaungerät?	Gerät vom Zaun abhängen, dann einschalten! Blinkt die LED ist das Gerät i.O., blinkt sie nicht ist das Gerät defekt ( an den Händler wenden )! Bei Batterie- und Akkugeräten auf Polung achten!



1	Erdanschluss	
2	Zaunanschluss	
3	Bohrung für 12V - Kabel	
4	Ein / Aus – Schalter	
5	Kontrollleuchten	

4	5	
 1	  	
 2	  	
 3	—	OFF

**Normalbetrieb mit 9V Trockenbatterie, optional kann das Gerät auch mit 12V – Nassakku betrieben werden!**

Das Weidezaungerät darf (im Stall) nicht als Tier-Trainer verwendet werden!

## a.) Montage

Beigefügtes Erdanschlusskabel mit der Befestigungsschraube an den Erdstab schrauben. Erdstab in die Erde schlagen und anschließend das Gerät aufrecht stehend in die angeschraubten Winkelstücke stellen, siehe obiges Bild.

## b.) Funktionsbeschreibung des Gerätes

- Das Gerät wird durch Drücken auf beiden Seiten des Deckels und gleichzeitigem Hochziehen geöffnet.
- Batterie in den Behälter stellen und an das Gerät anschließen. Deckel verschließen. *(Gerät nur aufrecht stehend und mit fest auf gerastetem Deckel betreiben)*

### Das Gerät ohne Anschluss der Zaunanlage in Betrieb nehmen:

- Einschalten des Gerätes durch Drücken der Taste [4]
- Blinkt (doppelt) die Kontrollleuchte [5] im Intervall von ca. 1,3 sec., ist das Gerät funktionstüchtig und im EXTREM-Modus (hohe Schlagstärke bei höherem Stromverbrauch).
- Wird die Taste [4] ein zweites Mal gedrückt, schaltet das Gerät in einen ECO-Modus mit geringer Leistung und Stromaufnahme. Dies wird durch ein einfaches Blinken im Intervall von ca. 1,3 sec. angezeigt.
- Wird die Taste [4] ein drittes Mal gedrückt, wird das Gerät ausgeschaltet. (kein Blinken)

### Tipp:

Blinkt nach dem Einschalten die Kontrollleuchte [5] nicht oder rot, muss die Batterie auf richtige Polung und eine Mindestspannung von ca. 6V hin überprüft werden bzw. das Gerät vom Fachmann überprüft werden!

## c.) Funktionsbeschreibung mit angeschlossener Zaunanlage ( Zaun + Erde )

Blinkt die Kontrollleuchte [5] rot (Batteriespannung unter 6V), muss die Batterie ausgetauscht werden. Die Kontrollleuchte [5] dient nur als Funktionskontrolle, reagiert jedoch nicht auf Fehler in der Zaunanlage oder Ausfall der Zaunspannung. Eine regelmäßige Überprüfung der Spannung (>2,5 kV) am Zaun mit ist deswegen unerlässlich. Das Gerät verfügt bei 12V-Betrieb über einen Tiefentladeschutz. Dieser wird durch rotes Blinken der Kontrollleuchte angezeigt.

Sollten die Kontrollleuchte [5] des Gerätes schneller als ca. 1x pro Sekunde im Intervall blinken, ist das Gerät sofort abzuschalten und muss vor Wiederinbetriebnahme fachmännisch überprüft werden.

Jeder Benutzer von Elektrozaunanlagen ist gesetzlich verpflichtet, das Zaungerät und die Zaunanlage regelmäßig, entsprechend den Einsatzbedingungen zu kontrollieren, mindestens einmal täglich!

- Sichtprüfung des Gerätes und der Zaunanlage.
- Messung der Mindestspannung von 2500V an jeder Stelle des Zaunes

**Für dieses Gerät gilt eine 3-jährige Garantie, entsprechend unseren Garantiebedingungen!**

**Sicherheitshinweise, Erdung, Inbetriebnahme, Garantiebedingungen und mögliche Fehlerquellen entnehmen Sie bitte der beigefügten Bedienungsanweisung!**

### SERVICE-Adressen:

Wenden Sie sich bitte an Ihren Fachhändler.



Das Weidezaungerät darf (im Stall) nicht als Tier-Trainer verwendet werden!  
**Anschluss an 230 V ~!**

1	Kontrollleuchte „OK“
2	Kontrollleuchte „CHECK“
3	Erdanschluss
4	Zaunanschluss
5	Befestigungsbohrungen
6	Netzkabel 230V ~

### a.) Montage

Befestigungsbohrungen (5) unten montiert werden, siehe obiges Bild links. Bei Außenmontage muss das Gerät zusätzlich vor Regen und direkter Sonneneinstrahlung geschützt werden.

### b.) Funktionsbeschreibung des Gerätes

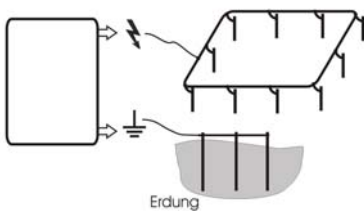
Gerät **OHNE** Zaun und Erde in Betrieb nehmen. Die Kontrollleuchten blinken im Takt der Impulse (grün oder rot). Das Gerät ist funktionsfähig. Blinken die Kontrollleuchten nicht, muss erst die Netzspannung bzw. die Netzleitung überprüft werden. Kann dort kein Fehler gefunden werden, sollte das Gerät von einem Fachmann überprüft werden.

### c.) Funktionsbeschreibung mit **ANGESCHLOSSENER** Zaunanlage ( Erde + Zaun)

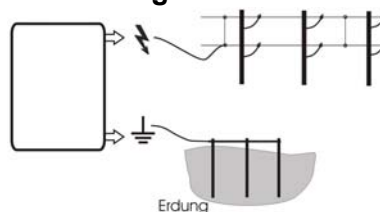
1	<b>Kontrollleuchte OK (1)</b>	Grünes Blinken:	Zaunzustand/ Erdungszustand in Ordnung = Ausgangsspannung > 4000V = <b>OK</b>
2	<b>Kontrollleuchte CHECK (2)</b>	Rotes Blinken	<b>CHECK</b> = Zaunspannung ≤ 4000 V, siehe beigefügte Bedienungsanweisung, mögliche Fehlerquellen (Figure 2, S.5) und Erdung (S.4) <b>CHECK</b> = Erdungszustand fehlerhaft, siehe beigefügte Bedienungsanweisung, mögliche Fehlerquellen (Figure 2, S.5) und Erdung (S.4)

### Anschlussvarianten:

#### Zaunanlage geschlossen:



#### Zaunanlage offen:



Sollte die Kontrollleuchte schneller als ca. 1x pro Sekunde blinken, ist das Gerät sofort abzuschalten und muss vor Wiederinbetriebnahme fachmännisch überprüft werden.

Jeder Benutzer von Elektrozaunanlagen ist gesetzlich verpflichtet, das Zaungerät und die Zaunanlage regelmäßig, entsprechend den Einsatzbedingungen zu kontrollieren, mindestens einmal täglich!

- Sichtprüfung des Gerätes und der Zaunanlage.
- Messung der Mindestspannung von 2500V an jeder Stelle des Zaunes

**Für dieses Gerät gilt eine 3-jährige Garantie, entsprechend unseren Garantiebedingungen!**

**Sicherheitshinweise, Erdung, Inbetriebnahme, Garantiebedingungen und mögliche Fehlerquellen entnehmen Sie bitte der beigefügten Bedienungsanweisung!**

#### SERVICE-Adressen:

Bitte wenden sie sich an ihren Fachhändler!

1	Kontrollleuchte Zaun
2	Kontrollleuchte Erde
3	230V-Verbrauchsanzeige in % (25% = grün; 50 - 100% = rot)
4	Befestigungsbohrungen
5	Erdanschluss
6	Zaunanschluss mit reduzierter Energie
7	Zaunanschluss mit maximaler Energie

**Netzstecker dient als EIN / AUS !**

**Anschluss an 230 V ~!**

Das Weidezaungerät darf (im Stall) nicht als Tier-Trainer verwendet werden!

## a.) Montage

Befestigungsbohrungen (4) dienen zur Wandmontage. Gerät muss an einer senkrechten, feuerfesten Wand mit den Anschlüssen nach unten montiert werden, siehe obiges Bild links. Bei Außenmontage muss das Gerät zusätzlich vor Regen und direkter Sonneneinstrahlung geschützt werden.

## b.) Funktionsbeschreibung des Gerätes

Gerät **OHNE** Zaun und Erde in Betrieb nehmen. Die Kontrollleuchten blinkt im Takt der Impulse (grün oder rot). Das Gerät ist funktionsfähig. Blinken die Kontrollleuchten nicht, muss erst die Netzspannung bzw. die Netzleitung überprüft werden. Kann dort kein Fehler gefunden werden, sollte das Gerät von einem Fachmann überprüft werden.

## c.) Funktionsbeschreibung mit **ANGESCHLOSSENER** Zaunanlage ( Erde + Zaun)

1	Kontrollleuchte Zaun (1)	Grünes Blinken:	Zaunzustand in Ordnung = Ausgangsspannung > 3500V = Mindestanforderung
		Rotes Blinken:	Zaunzustand fehlerhaft = Ausgangsspannung ≤ 3500V, siehe beigefügte Bedienungsanweisung, mögliche Fehlerquellen (Figure 2, S.5)
2	Kontrollleuchte Erde (2)	Grünes Blinken:	Erdungszustand in Ordnung; Erdspannung < 1000 V
		Rotes Blinken	Erdungszustand fehlerhaft, Erdspannung ≥ 1000 V, siehe beigefügte Bedienungsanweisung, mögliche Fehlerquellen (Figure 2, S.5) und Erdung (S.4)

An den Zaunanschlüssen (6 bzw. 7) können voneinander unabhängige Zaunanlagen betrieben werden. Der im Display (1) angezeigte Messwert und die zugehörige Kontrollleuchte können jedoch ausschließlich den Ausgang mit maximaler Energie (7) exakt anzeigen. Sollten die Kontrollleuchten schneller als ca. 1x pro Sekunde blinken, ist das Gerät sofort abzuschalten und muss vor Wiederinbetriebnahme fachmännisch überprüft werden.

## Neue Funktion entsprechend EN 60335-2-76

Dieses Gerät kann nach einer Verzögerungszeit von 15 Sekunden eine Ausgangsenergie von mehr als 5 Joule abgeben. Bei zunehmender Belastung erhöht das Gerät nach Ablauf einer Verzögerungszeit seine Ausgangsenergie und passt die Schlagstärke damit automatisch an Bewuchszunahme, Wetterbedingungen und Zaunzustand an.

Wenn das Gerät mit niedriger Last (mehr als 1000 Ohm) in Betrieb ist und die Last plötzlich für mehr als 6 Impulse so stark ansteigt, dass der Belastungswiderstand unter 400 Ohm sinkt, geht das Gerät in einen Alarmmodus. Der Impulsabstand wird dann auf 3sec. verlängert, das Gerät gibt akustischen und optischen Alarm (alle Signallampen blinken schnell in roter Farbe).

Dauert die Belastung länger als 10 Minuten an, wird der Alarm beendet und auf die normale Impulsfolgefrequenz zurückgeschaltet. Sinkt innerhalb von 10 Minuten nach Einschalten des Alarms die Belastung wieder und übersteigt der Belastungswiderstand dabei 600 Ohm, wird der Alarm wieder gelöscht und das Gerät arbeitet normal weiter.

**!!!Sollte das Gerät im Alarmmodus sein, muss es sofort ausgeschaltet werden und die Zaunanlage überprüft werden!!!**

Jeder Benutzer von Elektrozaunanlagen ist gesetzlich verpflichtet, das Zaungerät und die Zaunanlage regelmäßig, entsprechend den Einsatzbedingungen zu kontrollieren, mindestens einmal täglich!

- Sichtprüfung des Gerätes und der Zaunanlage.
- Messung der Mindestspannung von 2500V an jeder Stelle des Zaunes

**Für dieses Gerät gilt eine 3-jährige Garantie, entsprechend unseren Garantiebedingungen! Sicherheitshinweise, Erdung, Inbetriebnahme, Batterie- und Akkupflege, Garantiebedingungen und mögliche Fehlerquellen entnehmen Sie bitte der beigefügten Bedienungsanweisung!**

### SERVICE-Adressen:

Wenden Sie sich bitte an Ihren Fachhändler.



**mögliche Stromquellen :**  
 - 12 Volt  
 - spezieller 230 Volt Netzadapter, nur für Innenbereich verwenden! (Art.-Nr. : 371023)

Das Weidezaungerät darf (im Stall) nicht als Tier-Trainer verwendet werden!

1	<b>Kontrollleuchten</b> (grüne und rote Leuchte)
2	<b>Zaunanschluss</b>
3	<b>Erdanschluss</b>
4	<b>12V – Anschlusskabel / 230V-Netzadapter</b>
5	<b>Befestigungsbohrung</b>

## a.) Montage

Das Gerät muss grundsätzlich senkrecht hängend, mit dem Batterieanschlusskabel nach unten betrieben werden und möglichst vor Regen geschützt sein, siehe obiges Bild. Bei Wandmontage muss es an einer feuerfesten Wand montiert werden. Für die Außenmontage kann ein verzinkter Metallkasten als Zubehör (Art.-Nr.:44656) benutzt werden, er schützt das Gerät und nimmt gleichzeitig den Akku auf.

## b.) Funktionsbeschreibung des Gerätes

Gerät **ohne** Zaun und Erde in Betrieb nehmen. Beim Anschluss des 12V-Akkus auf richtige Polung achten ( rot + und schwarz - ). Blinkt die Kontrollleuchte (1) grün, ist das Gerät funktionstüchtig. Blinkt die Kontrollleuchte (1) grün und gleichzeitig rot bzw. nur rot muss der Akku auf seine Spannung (min.11,9V) hin überprüft werden. Blinkt die Kontrollleuchte (1) nicht, Polung des Anschlusskabels an den 12V-Akku überprüfen bzw. das Gerät vom Fachmann überprüfen lassen.

## c.) Funktionsbeschreibung mit angeschlossener Zaunanlage ( Zaun + Erde )

	grüne Leuchte	rote Leuchte	Gerätfunktion	Akkuzustand
1	<b>JA</b>	NEIN	Gerät arbeitet	ausreichende Ladung (>11,9V)
2	<b>JA</b>	<b>JA</b>	Gerät arbeitet	Ladezustand niedrig, baldmöglichst laden
3	NEIN	<b>JA</b>	Gerät arbeitet nicht, keine Impulse	Tiefentladeschutz hat angesprochen. Akku ist leer, sofort tauschen bzw. nachladen

- Blinkt keine der beiden Leuchten, muss zunächst der Batterieanschluss auf richtige Polung und der Akku auf ausreichende Spannung überprüft werden. Wird hierbei kein Fehler gefunden, muss das Gerät durch einen Fachmann überprüft werden.
- Die grüne Leuchte dient nur zur Funktionskontrolle, reagiert jedoch **nicht** auf Fehler in der Zaunanlage oder Ausfall der Zaunspannung.

Sollte die grüne Kontrollleuchte schneller als ca. 1x pro Sekunde blinken, ist das Gerät sofort abzuschalten und muss vor Wiederinbetriebnahme fachmännisch überprüft werden.

!!! Achtung: Erdstäbe sind nicht im Lieferumfang enthalten !!!

Jeder Benutzer von Elektrozaunanlagen ist gesetzlich verpflichtet, das Zaungerät und die Zaunanlage regelmäßig, entsprechend den Einsatzbedingungen zu kontrollieren, mindestens einmal täglich!

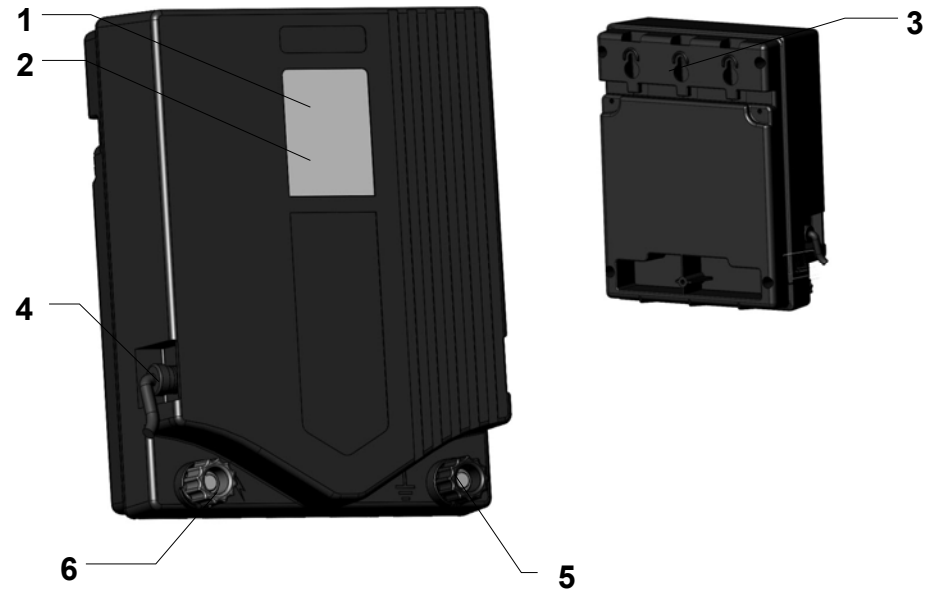
- Sichtprüfung des Gerätes und der Zaunanlage.
- Messung der Mindestspannung von 2500V an jeder Stelle des Zaunes



**Für dieses Gerät gilt eine 3-jährige Garantie, entsprechend unseren Garantiebedingungen!**

**Sicherheitshinweise, Erdung, Inbetriebnahme, Batterie- und Akkupflege, Garantiebedingungen und mögliche Fehlerquellen entnehmen Sie bitte der beigefügten Bedienungsanweisung!**

### SERVICE-Adressen:

Wenden Sie sich bitte an Ihren Fachhändler.



1	<b>Kontrollleuchte Zaunspannung</b>
2	<b>Kontrollleuchte 12V-Akku</b>
3	<b>Befestigungsbohrungen</b>
4	<b>12V – Anschlusskabel / 230V-Netzadapter</b>
5	<b>Erdanschluss</b> 
6	<b>Zaunanschluss</b> 

**mögliche Stromquellen :**  
 - 12 Volt  
 - spezieller 230 Volt Netzadapter, nur für den Innenbereich (Art. 371023)  
 Das Weidezaungerät darf (im Stall) nicht als Tier-Trainer verwendet werden!

### a.) Montage

Das Gerät muss grundsätzlich senkrecht hängend, mit den Anschlüssen nach unten betrieben werden und möglichst vor Regen geschützt sein, siehe obiges Bild links. Bei Wandmontage muss es an einer feuerfesten Wand montiert werden. Für die Außenmontage kann ein verzinkter Metallkasten als Zubehör (Art.-Nr.:44656) benutzt werden, er schützt das Gerät und nimmt gleichzeitig den Akku auf.

### b.) Funktionsbeschreibung des Gerätes

Gerät **OHNE** Zaun und Erde in Betrieb nehmen. Beim Anschluss des 12V-Akkus auf richtige Polung achten (rot + und schwarz -). Blinkt die Zaunleuchte (1) grün, ist das Gerät funktionstüchtig. Blinkt zusätzlich die Akkuleuchte (2) rot muss der 12V-Akku auf seine Spannung hin überprüft werden. Blinkt die Zaunleuchte (1) nicht, Polung des 12V-Anschlusskabels an den Akku überprüfen bzw. das Gerät vom Fachmann überprüfen lassen.

### c.) Funktionsbeschreibung mit ANGESCHLOSSENER Zaunanlage ( Zaun + Erde )

Akkuleuchte (2) blinkt rot	Zaunleuchte (1) blinkt grün	Ticken hörbar	Ausgangsspannung	12V – Akku
1 NEIN	<b>JA</b>	<b>JA</b>	<b>&gt; 3500 V = Mindestanforderung</b>	<b>O.K.</b> (>12,2V)
2 NEIN	NEIN	<b>JA</b>	<b>&lt; 3500 V</b> ; siehe Fehlerquellen in der beigefügten Bedienungsanweisung (Figure 2, S.5)!	<b>O.K.</b> (>12,2V)
3 <b>JA</b>	<b>JA</b>	<b>JA</b>	<b>&gt; 3500 V = Mindestanforderung</b> und:	In Kürze laden bzw. austauschen
4 <b>JA</b>	NEIN	<b>JA</b>	<b>&lt; 3500 V</b> ; siehe Fehlerquellen in der beigefügten Bedienungsanweisung (Figure 2, S.5)! und:	In Kürze laden bzw. austauschen
5 <b>JA</b>	NEIN	NEIN	<b>Keine Impulse</b> , Tiefentladeschutz aktiviert →	Sofort laden bzw. austauschen
6 NEIN	NEIN	NEIN	siehe b.) Funktionsbeschreibung des Gerätes, ohne Zaun und Erde	

Sollte die Zaunleuchte (1) schneller als ca. 1x pro Sekunde blinken, ist das Gerät sofort abzuschalten und muss vor Wiederinbetriebnahme fachmännisch überprüft werden.

Zur Laufzeiterhöhung werden verschiedene Solarmodule mit Halterungen angeboten. Wir empfehlen den Einsatz eines Nassakkus mit 12V-100Ah, bzw. 12V-130Ah. Das Zubehör für dieses Gerät erhalten Sie über den Fachhandel!

!!! Achtung: Erdstäbe sind nicht im Lieferumfang enthalten (min. 3 Erdstäbe mit ca. 1m Länge verwenden) !!!

Jeder Benutzer von Elektrozaunanlagen ist gesetzlich verpflichtet, das Zaungerät und die Zaunanlage regelmäßig, entsprechend den Einsatzbedingungen zu kontrollieren, mindestens einmal täglich!

- Sichtprüfung des Gerätes und der Zaunanlage.
- Messung der Mindestspannung von 2500V an jeder Stelle des Zaunes

**Für dieses Gerät gilt eine 3-jährige Garantie, entsprechend unseren Garantiebedingungen!**

**Sicherheitshinweise, Erdung, Inbetriebnahme, Batterie- und Akkupflege, Garantiebedingungen und mögliche Fehlerquellen entnehmen Sie bitte der beigefügten Bedienungsanweisung!**

#### SERVICE-Adressen:

Bitte wenden sie sich an ihren Fachhändler!

# Gerätespezifische Bedienungsanweisung

A 5000

**Normalbetrieb mit 12V-Nassakku, optional kann das Gerät auch mit einem Netzadapter (Art.Nr. 371012) betrieben werden! Nicht für Stalleinsatz geeignet!**

1	Kontrollleuchte Zaunspannung	✓ OK
2	Kontrollleuchte 12V-Akku	⚠ CHECK
3	I 0 II Schalter	
4	Buchse für Solar / Netzadapter + Schutzkappe	
5	12V - Anschlusskabel	
6	Erdanschluss	⏚
7	Zaunanschluss	⚡
8	Befestigungsbohrungen	

## a.) Montage

Das Gerät muss grundsätzlich senkrecht hängend, mit den Anschlüssen nach unten betrieben werden und möglichst vor Regen geschützt sein, siehe obiges Bild links. Bei Wandmontage muss es an einer feuerfesten Wand montiert werden. Für die Außenmontage kann ein verzinkter Metallkasten als Zubehör (Art.-Nr.:44656) benutzt werden, er schützt das Gerät und nimmt gleichzeitig den Akku auf.

## b.) Funktionsbeschreibung des Gerätes

Gerät **OHNE** Zaun und Erde in Betrieb nehmen. Beim Anschluss des 12V-Akkus auf richtige Polung achten (rot + und schwarz -). Blinkt die Zaunleuchte (1) grün, ist das Gerät funktionstüchtig. Blinkt zusätzlich die Akkuleuchte (2) rot muss der 12V-Akku auf seine Spannung hin überprüft werden. Blinkt die Zaunleuchte (1) nicht, Polung des 12V-Anschlusskabels an den Akku überprüfen bzw. das Gerät vom Fachmann überprüfen lassen. Bei Betrieb mit Solarmodul oder Netzadapter, muß zuerst die Schutzkappe bei (4) entfernen werden.

**Schalterstellung:** 0 = AUS;  
 I = reduzierte Stromaufnahme und Ausgangsenergie (= 50%)  
 II = maximale Ausgangsenergie und Stromaufnahme (= 100%)

## c.) Funktionsbeschreibung mit ANGESCHLOSSENER Zaunanlage ( Zaun + Erde )

Akkuleuchte (2) blinkt rot	Zaunleuchte (1) blinkt grün	Ticken hörbar	Ausgangsspannung	12V – Akku
1 NEIN	JA	JA	> 3500 V = Mindestanforderung	O.K. (>12,2V)
2 NEIN	NEIN	JA	< 3500 V ; siehe Fehlerquellen in der beigefügten Bedienungsanweisung (Figure 2, S.5)!	O.K. (>12,2V)
3 JA	JA	JA	> 3500 V = Mindestanforderung und:	In Kürze laden bzw. austauschen
4 JA	NEIN	JA	< 3500 V ; siehe Fehlerquellen in der beigefügten Bedienungsanweisung (Figure 2, S.5)!	In Kürze laden bzw. austauschen
5 JA	NEIN	NEIN	Keine Impulse, Tiefentladeschutz aktiviert →	Sofort laden bzw. austauschen
6 NEIN	NEIN	NEIN	siehe b.) Funktionsbeschreibung des Gerätes, ohne Zaun und Erde	

Sollte die Zaunleuchte (1) schneller als ca. 1x pro Sekunde blinken, ist das Gerät sofort abzuschalten und muss vor Wiederinbetriebnahme fachmännisch überprüft werden.

Zur Laufzeiterhöhung werden verschiedene Solarmodule mit Halterungen angeboten. Wir empfehlen den Einsatz eines Nassakkus mit 12V-85Ah, bzw. 12V-110Ah. Das Zubehör für dieses Gerät erhalten Sie über den Fachhandel!

**!!! Achtung: Erdstäbe sind nicht im Lieferumfang enthalten (min. 3 Erdstäbe mit ca. 1m Länge verwenden) !!!**

Jeder Benutzer von Elektrozaunanlagen ist gesetzlich verpflichtet, das Zaungerät und die Zaunanlage regelmäßig, entsprechend den Einsatzbedingungen zu kontrollieren, mindestens einmal täglich!

- Sichtprüfung des Gerätes und der Zaunanlage.
- Messung der Mindestspannung von 2500V an jeder Stelle des Zaunes

**Für dieses Gerät gilt eine 3-jährige Garantie, entsprechend unseren Garantiebedingungen!**

**Sicherheitshinweise, Erdung, Inbetriebnahme, Batterie- und Akkupflege, Garantiebedingungen und mögliche Fehlerquellen entnehmen Sie bitte der beigefügten Bedienungsanweisung!**

### SERVICE-Adressen:

Bitte wenden sie sich an ihren Fachhändler!

<p><b>1</b> — <b>3</b> — <b>4</b></p> <p><b>2</b></p> <p><b>5</b></p> <p><b>mögliche Stromquellen :</b> - 12 Volt</p> <p>Das Weidezaengerät darf (im Stall) nicht als Tier-Trainer verwendet werden!</p>	<table border="1" style="width: 100%; border-collapse: collapse;"> <tr> <td style="text-align: center; width: 30px;"><b>1</b></td> <td><b>Kontrollleuchte</b></td> <td></td> </tr> <tr> <td style="text-align: center;"><b>2</b></td> <td><b>Schalter</b></td> <td></td> </tr> <tr> <td style="text-align: center;"><b>3</b></td> <td><b>Zaunanschluss</b></td> <td style="text-align: center;">⚡</td> </tr> <tr> <td style="text-align: center;"><b>4</b></td> <td><b>Erdanschluss</b></td> <td style="text-align: center;">⏚</td> </tr> <tr> <td style="text-align: center;"><b>5</b></td> <td><b>Batteriefachdeckel</b></td> <td></td> </tr> </table>	<b>1</b>	<b>Kontrollleuchte</b>		<b>2</b>	<b>Schalter</b>		<b>3</b>	<b>Zaunanschluss</b>	⚡	<b>4</b>	<b>Erdanschluss</b>	⏚	<b>5</b>	<b>Batteriefachdeckel</b>	
<b>1</b>	<b>Kontrollleuchte</b>															
<b>2</b>	<b>Schalter</b>															
<b>3</b>	<b>Zaunanschluss</b>	⚡														
<b>4</b>	<b>Erdanschluss</b>	⏚														
<b>5</b>	<b>Batteriefachdeckel</b>															

### a.) Montage

Das Gerät muss grundsätzlich in der Position wie im obigen Bild gezeigt betrieben werden. Das Gerät kann mit Hilfe der zwei im Lieferumfang enthaltenen Schrauben an einem Holzpfahl unter Verwendung des Schlitzes neben dem Batteriefach aufgehängt werden. Der Schacht neben dem Batteriefach dient ebenfalls zum Aufstecken auf einen Pfahl mit max. Ø 40mm oder auf einen T-Pfahl.

### b.) Funktionsbeschreibung des Gerätes

Gerät **OHNE** Zaun und Erde in Betrieb nehmen. Beim Anschluss des 12V-Akkus auf richtige Polung achten (rot + und schwarz -). Blinkt die Zaunleuchte (1) grün, ist das Gerät funktionstüchtig. Blinkt zusätzlich die Akkuleuchte (2) rot muss der 12V-Akku auf seine Spannung hin überprüft werden. Blinkt die Zaunleuchte (1) nicht, Polung des 12V-Anschlusskabels an den Akku überprüfen bzw. das Gerät vom Fachmann überprüfen lassen.

*Ladedauer mit dem mitgelieferten Ladegerät min. 12 Stunden!*

### c.) Funktionsbeschreibung mit angeschlossener Zaunanlage ( Zaun + Erde )

	grüne Leuchte	rote Leuchte	Gerätesfunktion	Akkuzustand
1	<b>JA</b>	NEIN	Gerät arbeitet	ausreichende Ladung (>11,7V)
2	<b>JA</b>	<b>JA</b>	Gerät arbeitet	Ladezustand niedrig, baldmöglichst laden
3	NEIN	<b>JA</b>	Gerät arbeitet nicht, keine Impulse	Tiefentladeschutz hat angesprochen. Akku ist leer, sofort tauschen bzw. nachladen

Sollte die Zaunleuchte (1) schneller als ca. 1x pro Sekunde blinken, ist das Gerät sofort abzuschalten und muss vor Wiederinbetriebnahme fachmännisch überprüft werden.

**!!!Das Gerät sollte min. mit dem im Lieferumfang enthaltenen Erdstab geerdet werden!!!**

Jeder Benutzer von Elektrozaunanlagen ist gesetzlich verpflichtet, das Zaengerät und die Zaunanlage regelmäßig, entsprechend den Einsatzbedingungen zu kontrollieren, mindestens einmal täglich!

- Sichtprüfung des Gerätes und der Zaunanlage.
- Messung der Mindestspannung von 2500V an jeder Stelle des Zaunes

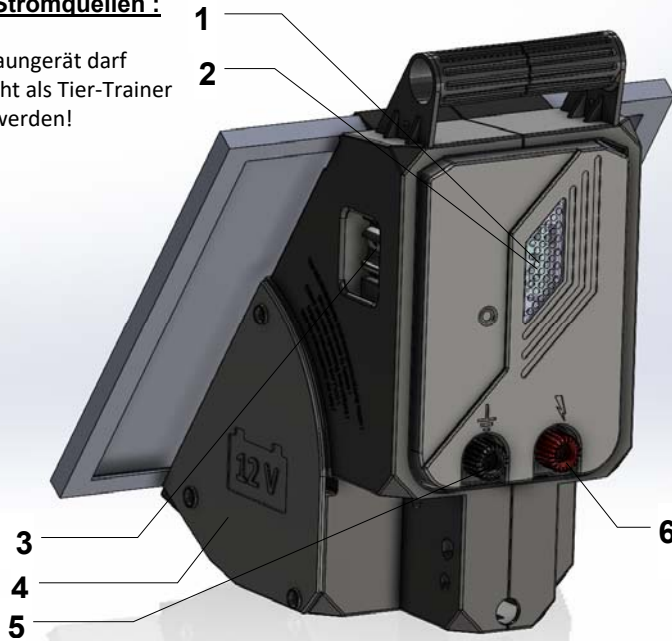
**Für dieses Gerät gilt eine 3-jährige Garantie, entsprechend unseren Garantiebedingungen!**  
**Sicherheitshinweise, Erdung, Inbetriebnahme, Batterie- und Akkupflege, Garantiebedingungen und mögliche Fehlerquellen entnehmen Sie bitte der beigefügten Bedienungsanweisung!**



## mögliche Stromquellen :

- 12 Volt

Das Weidezaengerät darf (im Stall) nicht als Tier-Trainer verwendet werden!



1	Kontrollleuchte Zaunspannung	☑ OK
2	Kontrollleuchte 12V-Akku	⚠ CHECK
3	2-stufiger Schalter	
4	Batteriefach	
5	Erdanschluss	⏚
6	Zaunanschluss	⚡

**Vor Erstinbetriebnahme sollte der AKKU mit dem mitgelieferten Ladegerät min. 12 Stunden geladen werden. Bei längeren Betriebspausen (z.B. Winter) AKKU immer wieder laden! (Erhaltungsladung)**

### a.) Montage

Das Gerät muss grundsätzlich senkrecht, siehe obiges Bild verwendet werden.

### b.) Funktionsbeschreibung des Gerätes

Gerät **OHNE** Zaun und Erde in Betrieb nehmen. Beim Anschluss des 12V-Akkus auf richtige Polung achten (rot + und schwarz -). Blinkt die Zaunleuchte (1) grün, ist das Gerät funktionstüchtig. Blinkt zusätzlich die Akkuleuchte (2) rot muss der 12V-Akku auf seine Spannung hin überprüft werden. Blinkt die Zaunleuchte (1) nicht, Polung des 12V-Anschlusskabels an den Akku überprüfen bzw. das Gerät vom Fachmann überprüfen lassen.

**Schalterstellung:**  
**0 = AUS;**  
**I = reduzierte Stromaufnahme und Ausgangsenergie** (= 50%)  
**II = maximale Ausgangsenergie und Stromaufnahme** (= 100%)

### c.) Funktionsbeschreibung mit ANGESCHLOSSENER Zaunanlage ( Zaun + Erde )

Zaunleuchte (1) blinkt grün	Akkuleuchte (2) blinkt rot	Ticken hörbar	Ausgangsspannung	12V – Akku
1 JA	NEIN	JA	O.K.	O.K.
2 NEIN	NEIN	JA	siehe Fehlerquellen in der beigefügten Bedienungsanweisung (Figure 2, S.5)!	O.K.
3 JA	JA	JA	O.K.	<b>und:</b> In Kürze laden bzw. austauschen
4 NEIN	JA	JA	siehe Fehlerquellen in der beigefügten Bedienungsanweisung (Figure 2, S.5)!	<b>und:</b> In Kürze laden bzw. austauschen
5 NEIN	JA	NEIN	<b>Keine Impulse</b> , Tiefentladeschutz aktiviert →	Sofort laden bzw. austauschen
6 NEIN	NEIN	NEIN	siehe b.) Funktionsbeschreibung des Gerätes, ohne Zaun und Erde	

Sollte die Zaunleuchte (1) schneller als ca. 1x pro Sekunde blinken, ist das Gerät sofort abzuschalten und muss vor Wiederinbetriebnahme fachmännisch überprüft werden.

Jeder Benutzer von Elektrozaunanlagen ist gesetzlich verpflichtet, das Zaengerät und die Zaunanlage regelmäßig, entsprechend den Einsatzbedingungen zu kontrollieren, mindestens einmal täglich!

- Sichtprüfung des Gerätes und der Zaunanlage.
- Messung der Mindestspannung von 2500V an jeder Stelle des Zaunes

**Für dieses Gerät gilt eine 3-jährige Garantie, entsprechend unseren Garantiebedingungen! Sicherheitshinweise, Erdung, Inbetriebnahme, Batterie- und Akkupflege, Garantiebedingungen und mögliche Fehlerquellen entnehmen Sie bitte der beigefügten Bedienungsanweisung!**

**SERVICE-Adressen:**  
 Bitte wenden sie sich an ihren Fachhändler!



**mögliche Stromquellen :**

- 12 Volt, 12 Volt +Solar oder
- 9 Volt, 9 Volt +Solar oder
- 230 Volt Netzbetrieb

**(Netzadapter Art.-Nr. : 371012)**  
Das Weidezaungerät darf (im Stall) nicht als Tier-Trainer verwendet werden!

1	<b>Anschluss Solar / 230V-Netzadapter + Schutzkappe</b>
2	<b>Drehknopf</b> stufenlose Leistungseinstellung
3	<b>Kontrollleuchte Batterie</b>
4	<b>Kontrollleuchte Zaunspannung</b>
5	<b>Erdanschluss</b>
6	<b>Zaunanschluss</b>
7	<b>Verschlussklappe</b> (dient zum Verschließen des Oberteils mit dem Unterteil!)

## a.) Funktionsbeschreibung des Gerätes

Das Gerät wird durch beidseitiges Öffnen der Verschlussklappe (7) geöffnet. Akku in das Unterteil einsetzen, Entlüftungsleitung des Akkus (wenn vorhanden) durch Aussparung nach außen legen! Beim Anschluss des Akkus auf richtige Polung achten ( rot + und schwarz - ). Vor Inbetriebnahme das Gerät wieder schließen. Gerät **ohne** Zaun und Erde in Betrieb nehmen. Blinkt die Zaunleuchte (4) grün, ist das Gerät funktionstüchtig. Blinkt zusätzlich die Akkuleuchte (3) rot muss der Akku auf seine Spannung hin überprüft werden. Blinkt die Zaunleuchte (4) nicht, Polung des Anschlusskabels an den Akku überprüfen bzw. das Gerät vom Fachmann überprüfen lassen. Gerät nur aufrecht stehend und mit geschlossenem Deckel betreiben, siehe obiges Bild rechts!

## b.) Funktionsbeschreibung mit angeschlossener Zaunanlage ( Zaun + Erde )

Batterieleuchte (3) blinkt rot	Zaunleuchte (4) blinkt grün	Ticken hörbar	Ausgangsspannung	12V – Betrieb	9V – Betrieb
1	NEIN	<b>JA</b>	> 3500 V = Mindestanforderung	O.K. (>12,2V)	O.K. (>6V)
2	NEIN	<b>JA</b>	< 3500 V ; mit Hilfe des Drehknopfes (2) die Leistung erhöhen bis die Zaunleuchte (4) zu blinken beginnt <b>Achtung: Je höher diese Einstellung ist, desto größer ist der Stromverbrauch!</b> Blinkt die grüne Zaunleuchte (4) auch in Extremstellung nicht, siehe Fehlerquelle mit Hilfe der beigefügten Bedienungsanweisung ermitteln (Figure 2, S.5)!	O.K. (>12,2V)	O.K. (>6V)
3	<b>JA</b>	<b>JA</b>	> 3500 V = Mindestanforderung und:	In Kürze laden bzw. austauschen	In Kürze wechseln
4	<b>JA</b>	<b>JA</b>	< 3500 V ; mit Hilfe des Drehknopfes (2) die Leistung erhöhen bis die Zaunleuchte (4) zu blinken beginnt. Blinkt diese in Extremstellung nicht, siehe Fehlerquelle mit Hilfe der beigefügten Bedienungsanweisung ermitteln (Figure 2, S.5)!	In Kürze laden bzw. austauschen	In Kürze wechseln
5	<b>JA</b>	NEIN	<b>Keine Impulse</b> , bei 12V-Betrieb ist der Tiefentladeschutz aktiviert	Sofort laden bzw. austauschen	Sofort wechseln
6	NEIN	NEIN	siehe a.) Funktionsbeschreibung des Gerätes, ohne Zaun und Erde		

0,5 J

Durch die Farbkennzeichnung (gerätespezifisch) am Drehknopf (2) wird der Stromverbrauch zur Schlagstärke symbolisiert ( z.B. grüner Bereich: reduzierte Schlagstärke mit geringerem Stromverbrauch; rot: hohe Schlagstärke mit erhöhtem Stromverbrauch).

Sollte die Zaunleuchte (4) schneller als ca. 1x pro Sekunde blinken, ist das Gerät sofort abzuschalten und muss vor Wiederinbetriebnahme fachmännisch überprüft werden. Das Zubehör für dieses Gerät erhalten Sie über den Fachhandel!  
!!! Achtung: Erdstäbe sind nicht im Lieferumfang enthalten (min. 3 Erdstäbe mit ca. 1m Länge verwenden) !!!

Jeder Benutzer von Elektrozaunanlagen ist gesetzlich verpflichtet, das Zaungerät und die Zaunanlage regelmäßig, entsprechend den Einsatzbedingungen zu kontrollieren, mindestens einmal täglich!

- Sichtprüfung des Gerätes und der Zaunanlage.
- Messung der Mindestspannung von 2500V an jeder Stelle des Zaunes

**Für dieses Gerät gilt eine 3-jährige Garantie, entsprechend unseren Garantiebedingungen!**  
**Sicherheitshinweise, Erdung, Inbetriebnahme, Batterie- und Akkupflege, Garantiebedingungen und mögliche Fehlerquellen entnehmen Sie bitte der beigefügten Bedienungsanweisung!**

**SERVICE-Adressen:**  
Bitte wenden sie sich an ihren Fachhändler!

# Instruction manual

We congratulate you on the purchase of your electric fence unit. You have acquired a high-quality appliance, which corresponds to the current safety regulations as well as to the relevant EC-guidelines (CE). With this appliance, you can improve the security of your fence system. Environmental conditions and incorrect installation can influence your fence system; therefore absolute security cannot be guaranteed. For this reason the seller gives no assurance that the fence system is safe against outbreak. To achieve the best results and correct installation please read the following and the enclosed specific instruction manual.

## Installation of an electric fence system : (Figure 1)

- |   |                                |
|---|--------------------------------|
| <b>1 Electric fence appliance</b>             | <b>10 Gate component</b>       |
| <b>2 Earthing cable</b>                       | <b>11 Warning-plate</b>        |
| <b>3 Permanent fencing post</b>               | <b>12 Corner insulator</b>     |
| <b>4 Rust-protected grounding rod</b>         | <b>13 Distance insulator</b>   |
| <b>5 Underground cable high volt. resist.</b> | <b>14 Tape, wire</b>           |
| <b>6 On / Off switch</b>                      | <b>15 Mobile post</b>          |
| <b>7 Fence connecting cable</b>               | <b>16 Wire tensioner</b>       |
| <b>8 Connecting cable</b>                     | <b>17 Fence connector</b>      |
| <b>9 Gate handle system</b>                   | <b>18 Lightning protection</b> |

### **Safety instructions :**

**Please follow this instruction exactly and store it well when not in use.**

Electric fences shall be installed and operated so that they cause no electrical hazard to persons, animals or their surroundings.

This appliance is not intended for use by persons (including children) with reduced physical, sensory or mental capabilities, or lack of experience and knowledge, unless they have been given supervision or instruction concerning use of the appliance by a person responsible for their safety. Children should be supervised to ensure that they do not play with the appliance. (A2:06)

Contact with electrified fences must be avoided, especially with the head, neck or upper body. Do not climb on, over or through the fence. A gate or other type of passage must be used to pass through the fence.

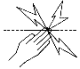
Electric fence constructions, which are likely to lead to the entanglement of animals or persons, shall be avoided.

An electric fence shall not be supplied from two (or more) different energizers or from independent fence circuits of the same energizer.

For any two (or more) different electric fences, each supplied from a different energizer independently timed, the distance between the wires of the two electric fences shall be at least 2.5 m. If this gap is to be closed, this shall be effected by means of electrically non-conductive material or an isolated metal barrier.

An energizer shall not electrify barbed wire or razor wire.

Any part of an electric fence which is installed along a public road or public thoroughfare shall be identified at frequent intervals by warning plates securely fastened to the fence posts or firmly clamped to the fence wires. The background colour of both sides of the warning plate shall be yellow. The inscription on both sides of the warning plate shall be black

and shall be the substance of TAKE CARE – ELECTRIC FENCE or the symbol . The size of the warning plates shall be at least 200 mm 100 mm.

A distance of at least 10 m shall be maintained between the energizer earth electrode and any other earthing system such as the power supply system protective earth or the telecommunication system earth.

Except for low output battery-operated energizers, the energizer earth electrode shall penetrate the ground to a depth of at least 1 m.

Care shall be taken to avoid any damage to cables or pipelines.

Connecting leads that run inside buildings shall be effectively insulated from the earthed structural parts of the building. This may be achieved by using insulated high voltage cable.

Connecting leads that run underground shall be run in a conduit of insulating material or else insulated high voltage cable shall be used. Care shall be taken to avoid animal or mechanical damage to the connecting leads.

Connecting leads shall not be installed in the same conduit as the mains supply wiring, communication cables or data cables.

Connecting leads and electric fence wires shall not cross above overhead power or communication lines.

Crossings with overhead power lines shall be avoided wherever possible. If such a crossing cannot be avoided, it shall be made underneath the power line and as near as possible at right angles to it.

If connecting leads and electric fence wires are installed near an overhead power line, the clearances shall be not less than those shown in below-mentioned table.

<i>Power line voltage</i>	<i>Clearance</i>
$\leq 1.000$ volts	3 meter
$> 1.000 \leq 33.000$ volts	4 meter
$> 33.000$ volts	8 meter

If connecting leads and electric fence wires are installed near an overhead power line, their height above the ground shall not exceed 3 m.

This height applies either side of the orthogonal projection of the outermost conductors of the power line on the ground surface, for a distance of

- 2 m for power lines operating at a nominal voltage not exceeding 1 000 V;
- 15 m for power lines operating at a nominal voltage exceeding 1 000 V.

If connecting leads and electric fence wires are installed near a telecommunication line or a telecommunication cable, their distance to the line or the cable shall not exceed 2 m.

Electric fences intended for deterring birds, household pet containment or training animals such as cows need only be supplied from low output energizers to obtain satisfactory and safe performance.

In electric fences intended for deterring birds from roosting on buildings, no electric fence wire shall be connected to the energizer earth electrode. A warning plate, as described above, shall be fitted to every point where persons may gain ready access to the conductors.

A non-electrified fence incorporating barbed wire or razor wire may be used to support one or more off-set electrified wires of an electric fence. The supporting devices for the electrified wires shall be constructed so as to ensure that these wires are positioned at a minimum distance of 150 mm from the vertical plane of the non-electrified wires. The barbed wire and razor wire shall be earthed at regular intervals.

Where an electric fence crosses a public pathway, a non-electrified gate shall be incorporated in the electric fence at that point or a crossing by means of a stile shall be provided. At any such crossing, the adjacent electrified wires shall carry warning plates as described above.

Electric fence-appliances have to be driven in accordance with the position described in the instruction manual.

Install the energizer preferably in a location not exposed to direct sunlight (except solar devices) and rain. All cables and wires for line and fence connection must be kept distant from any inflammable material. The mounting surface itself must consist of non-inflammable material.

The installation of the electric fence-appliance has to be done onto inflammable floor.

To avoid any lightning-damages, the fence wire at the building has to be taken over an overvoltage protection-equipment with a thrush and a spark plug gap which has to be mounted on incombustible material on the outside wall of the building. This has to be done before any connection to the electric fence-appliance. This applies also to combi devices, if these are powered by a mains adaptor.

Don't connect to existing earth wires of the power supply-network.

Any user of electric fence systems is legally indebted to control the fence-appliance and the fence system regularly, in accordance with the conditions of use, at least once per day.

- visual check of the appliance and the fence system
- measurement of the minimum voltage of 2500V at each point of the fence

For using an electric fence-appliance in a barn, only specially constructed appliances may be used.

Power surges triggered by thunderstorms can damage the insulation on electric fence devices. In such cases, mains voltage can get through to the electric fence and thereby seriously endanger humans and animals.

In general we therefore recommend connecting mains-operated electronic fence devices only to a public power supply protected by a residual current circuit breaker with a maximum 30mA trip current.

It is also sensible during thunderstorms to disconnect mains-operated electric fence devices from the electricity grid, and also, if possible, from the fence.

If no mains supply with circuit breaker protection is available, and if the device was connected to the fence system during a thunderstorm, it must be properly checked before being put back into service. That requires at least a mains connection with a residual current circuit breaker.

For testing, the earthing connection on the device is connected to the protective earth of the mains supply grid, and then the power plug of the device is connected to the socket with residual current protection. If the device clocks correctly, and shows no deviation from normal behaviour, the device can again be connected to the fence. If however the circuit breaker trips again when the device is connected, the device must not be used any more, and must be repaired in a specialist workshop.

**If the connecting cable of this device is damaged, the manufacturer, his after-sales service or a similarly qualified person must replace it in order to avoid hazard. Services and repairs only by authorized experts!**

## Earthing

**The correct earthing is extremely important, as the complete function of the appliance depends on it.**

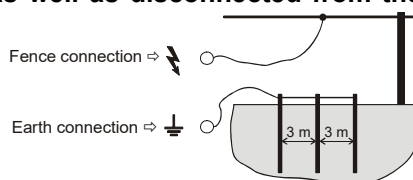
**After the complete installation, knock a rust-protected grounding rod into the ground up to the limit stop at a place with preferably high, continuous moisture.**

If necessary in dry areas or grounds with low conductivity, one or more additional earth rods have to be used (length at about 1 m). These earth rods have to be knocked into the ground at a distance of approximately 3 m from each other.

## Put to service

- **The enclosed specific instruction manual for the appliance has to be read before being put to service.**
- **Always make sure that the appliance is switched off as well as disconnected from the network before being connected to the energizer unit.**

- Connection plan of the electric fence appliance:



- **With battery-fencers, pay attention on the right polarity at connection with the battery.  
black = negative; red = positive.**

### 230V~:

Operation only at 230V mains voltage +10/-15%, frequency 50 or 60 Hz, pure sine form. Operation on inverters (solar power systems, etc.) will result in device failure. Damage which occurs from operation on inverters is excluded from the guarantee.

### **Maintenance of battery and accumulator**

The voltage of the batteries and accumulators have to be checked regularly with an as exact as possible measuring instrument.

### 9 volt dry-battery ( 9V appliances ):

- Before using the battery, the sticker which closes the air- openings, has to be removed.  
Only now, the battery is ready for use.
- Attention: even a discharged alkaline 9V-battery can reach, some time after the switch off of the appliance, an almost normal voltage of 7.5 – 8.5 volts. Nevertheless the battery is spent and should be detoxified, as with normal drive the voltage will again fall under 4,5V (ideal value: 7.8 - 9V, during the current operation!).
- Various 9 V appliances can also be driven with 12 volt. Important: In this case a corresponding adapter-cable from the manufacturer has to be used and the 12V hints have to be heeded.

### 12 volt accumulator ( 12V appliances ):

- A 12V lead accumulator is already deeply discharged with the low burden which is typical for electric fencers, at a voltage of 11.9V and should be reloaded without any delay. In order to guarantee an optimum lifetime we advise a recharge of the accumulator already at a voltage of 12.1 volt.
- Also with an only short-term discharge under 11V a normal lead-accumulator will be durably damaged.
- Through overload, what means further charging of the accumulator after attainment of a maximum voltage of 13,8V, not only the accumulator will be damaged, but also acid of the accumulator may tread out which can destroy the electric fencer (ideal value: 12,6 – 13,8V).
- By no means, an accumulator may be connected to the appliance for a longer time without any control!
- 12V accumulators may only be reloaded in aired rooms with a suitable charger.
- In case of longer intermissions (eg.: winter-intermission) the accumulators have to be connected to a charger which is equipped with a maintenance-grade. Otherwise the accumulators could be durably damaged because of their self-discharge.
- Appliances which run with a solar-module > 25 W require an additional solar-regulator.
- Appliances which run with a solar-module / mains-adapter in combination with a 12V gel-accumulator require an additional solar-regulator.

**If the batteries as well as accumulators are discharged, they have to be properly detoxified!**

## Warranty

Beside the statutory guarantees we give a warranty according to the following conditions:

- Warranty starts with date of purchase. Warranty claims will only be acknowledged together with the invoice or the payment voucher. Costs for shipping and return are for account of the buyer. Warranty repairs will be free of charge. We reserve the right to supply an other equivalent appliance .
- Warranty is only valid with appropriate use and according to the instruction manual and is deemed invalid with unauthorized repairs and use as well as with use of non-genuine spare parts.  
We shall rectify any faults caused by material defects or manufacturing faults, by repairing or replacing the device at no charge and at our discrepency.
- Any repairs or spare part deliveries will not extend the original warranty durage.
- Duration of warranty as well as the address of the warrantors please find on the enclosed specific instruction manual.
- Damaged through overvoltage, Accumulators of any construction or leaking acid are excluded from any warranty.

### Possible sources of errors: (Figure 2)

Pos.	Sources of errors	Debugging
A	Derivative due to growth at the fence!	Remove growth ( mow / cut)!
B	Bad earthing, too short earthing rod, rust, dry ground	Knock in the grounding rod completely! Use several long grounding rods and connect them with each other!
C	Conductive material at the ground (eg.: tape / wire break, not stretched)!	Repair fence, stretch conductive material!
D	Conductive material has bad quality ( thin conduction wire, high resistance)	Use high-quality conductors with low resistance and thick conduction wires. In case of wide tapes, pay attention on the conductor connections!
E	Conductive material knoted!	Use corresponding special-connectors for wire / tape / rope!
F	Insulator comes through!	Exchange damaged and weather beaten insulators!
G	Derivative or short circuit in the fence wire!	Never use an ordinary moisture resistant cable or something like this for connection! Use high voltage cable in all cases!
H	Fence is too long! Has the right unit been chosen for this use?	Use the correct unit corresponding to the length of the fence and to the type of animal – if necessary; discuss it with your stockist.
I	Does the electric fence unit work?	Hang the unit from the fence, then switch on! If the LED blinks, the unit is ok, if it does not, the unit is damaged (contact the dealer)! Pay attention of the polarity at batteries and accumulators!



<b>1</b>	<b>Earth connection</b>
<b>2</b>	<b>Fence connection</b>
<b>3</b>	<b>Drilled hole for 12V cable</b>
<b>4</b>	<b>ON / OFF switch</b>
<b>5</b>	<b>Indicator light</b>

	4	5		
1				
2				
3			<b>OFF</b>	

**Normal operation with 9V dry battery; alternatively, the appliance can be operated with a 12V wet accumulator!**

This energizer shall not be used as an animal trainer (inside a barn).

**a.) Installation**

Screw the earth connecting cable onto the earth electrode with the fastening screw. Drive the earth electrode into the ground

**b.) Functional description of the device**

- The device is opened by pressing both sides of the cover while simultaneously pulling up.
- Place the battery in the case and connect the device. Close the cover.  
*(Only operate the device in the upright position and with the cover firmly latched)*

**Commissioning the device without connection of the fence system:**

- Switch on the device by pressing the button [4]
- If the control lamp [5] blinks (twice) in an interval of approx. 1.3 sec., the device is functional and in EXTREME mode (high shock strength with higher current consumption).
- If the button [4] is pressed for a second time, the device switches to ECO mode with lower output and current consumption. This is displayed by single blinking at an interval of approx. 1.3 sec.
- If the button [4] is pressed for a third time, the device is switched off. (no blinking)

**Hint:**

*If the control lamp [5] does not blink or blinks red after switching on, the battery must be checked for correct polarity and a minimum voltage of approx. 6V or the device must be inspected by a specialty technician!*

**c.) Functional description with connected fence system (fence + earthing)**

If the control lamp [5] blinks red (battery voltage less than 6V), the battery must be replaced. The control lamp [5] only serves as a functional check and does not react to faults in the fence system or outage of fence voltage.

Therefore, periodic checking of the voltage (>2.5 kV) on the fence is essential. The device provides 12v operation with total discharge protection. This is indicated by red blinking of the pilot lamp. If the control lamp [5] should blink faster than 1x per second, the device must be switched off immediately and inspected by a specialty technician before re-commissioning.

Any user of electric fence systems is legally indebted to control the fence-appliance and the fence system regularly, in accordance with the conditions of use, at least once per day.

- visual check of the appliance and the fence system
- measurement of the minimum voltage of 2500V at each point of the fence

**This equipment carries a 3-year warranty in accordance with our Warranty Terms & Conditions! Please see the attached Operating Instructions for safety tips, earthing, commissioning, maintenance of battery and accumulator, warranty terms and conditions and potential sources of fault!**



**SERVICE Addresses:**

Please contact your specialist dealer

# Specific Operating Instructions

Super 3500

-EN-

1	Indicator light "OK"
2	Indicator light "CHECK"
3	Earth connection 
4	Fence connection 
5	Fastening hole
6	230V ~ power cable

### a.) Installation

Fastening hole (5) are provided for wall mounting. The unit must be mounted against a vertical, fireproof wall with the connections at the bottom, see above picture, left part. For outside installation the device must also be protected against exposure to rain and direct sunlight.

### b.) Functional description of the appliance

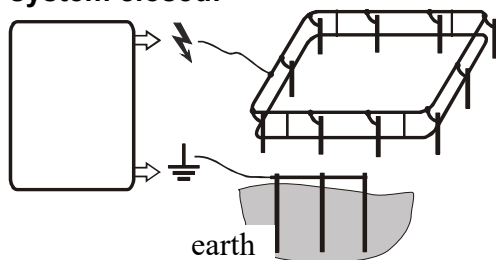
Commission device **WITHOUT** fence and connection to earth. The control lights flash in time to the impulses (green or red). The device is ready for operation. If control lights do not flash, the power supply or power supply line must be checked first. If no fault can be detected, the device should be tested by a specialist.

### c.) Functional description with CONNECTED fence system (earthing + fence)

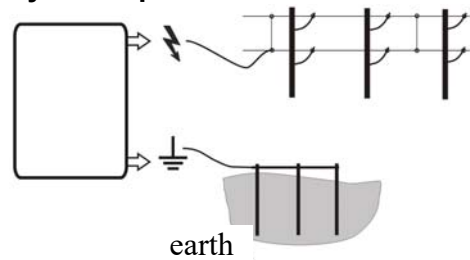
1	Control light "OK" (1)	Flashing green:	State of fence/ earth ok = output voltage > 4000V = OK
2	Control light "CHECK" (2)	Flashing red:	<b>CHECK</b> = State of fence faulty = output voltage ≤ 4000V, see operating instructions enclosed, possible sources of error (fig. 2, pg.5) <b>CHECK</b> = State of connection to earth faulty, see operating instructions enclosed, possible sources of error (fig. 2, pg.5) and connection to earth (pg.4)

### Connection variants:

#### Fence system closed:



#### Fence system open:



If the indicator light flashes faster than once per second, the appliance must be disconnected at once and checked by a technician before it can be used again.

Any user of electric fence systems is legally indebted to control the fence-appliance and the fence system regularly, in accordance with the conditions of use, at least once per day.

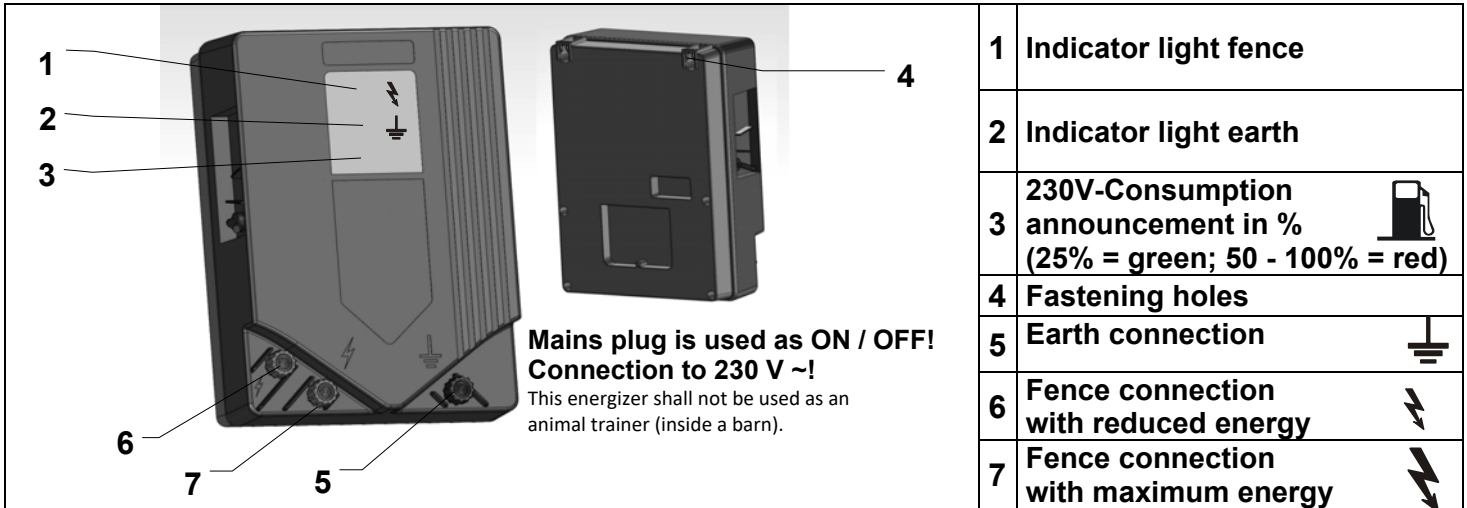
- visual check of the appliance and the fence system
- measurement of the minimum voltage of 2500V at each point of the fence

**This equipment carries a 3-year warranty in accordance with our Warranty Terms & Conditions!**

**Please see the attached Operating Instructions for safety tips, earthing, commissioning, warranty terms and conditions and potential sources of fault!**

#### SERVICE Addresses:

Please contact your specialist dealer



**a.) Installation**

Fastening holes (4) are provided for wall mounting. The unit must be mounted against a vertical, fireproof wall with the connections at the bottom, see above picture, left part. For outside installation the device must also be protected against exposure to rain and direct sunlight.

**b.) Functional description of the appliance**

Commission device **WITHOUT** fence and connection to earth. The control lights flash in time to the impulses (green or red). The device is ready for operation. If control lights do not flash, the power supply or power supply line must be checked first. If no fault can be detected, the device should be tested by a specialist.

**c.) Functional description with CONNECTED fence system (earthing + fence)**

1	Control light fence (1)	Flashing green:	State of fence ok = output voltage > 3500V = minimum requirement
		Flashing red:	State of fence faulty = output voltage ≤ 3500V, see operating instructions enclosed, possible sources of error (fig. 2, pg.5)
2	Control light earth (2)	Flashing green:	State of connection to earth ok; earth voltage < 1000 V
		Flashing red:	State of connection to earth faulty, earth voltage ≥ 1000 V, see operating instructions enclosed, possible sources of error (fig. 2, pg.5) and connection to earth (pg.4)

Fence systems may be operated independent of each other at the fence connections (6 or 7). The measured value indicated in the display (1) and the associated indicator light are nevertheless only capable of displaying the exit exactly with maximum energy (7). If the indicator light flashes faster than once per second, the appliance must be disconnected at once and checked by a technician before it can be used again.

**New function in accordance with EN 60335-2-76**

After a delay time of 15 seconds this device is able to deliver output energy of over 5 joules. With an increasing load the device increases its output energy after a delay time has lapsed and therefore automatically adjusts the shock strength to the increased growth, weather conditions and fence status. If the device is operating with a lower load (more than 1000 Ohm) and the load suddenly increases so significantly that the load resistance drops below 400 Ohm for more than 6 pulses then the device goes into an alarm mode. The pulse interval is then extended to 3 seconds, the device issues an acoustic and visual alarm (all signal lights flash rapidly in red). If the load lasts more than 10 minutes then the alarm ends and the system switches back to the normal pulse frequency. If the load drops again within 10 minutes of switching on the alarm and the load resistance thereby exceeds 600 Ohm, the alarm is cancelled and the device resumes normal operation. **!!!Should the device be in the alarm mode, it must be switched off immediately and the fence arrangement be checked!!!**

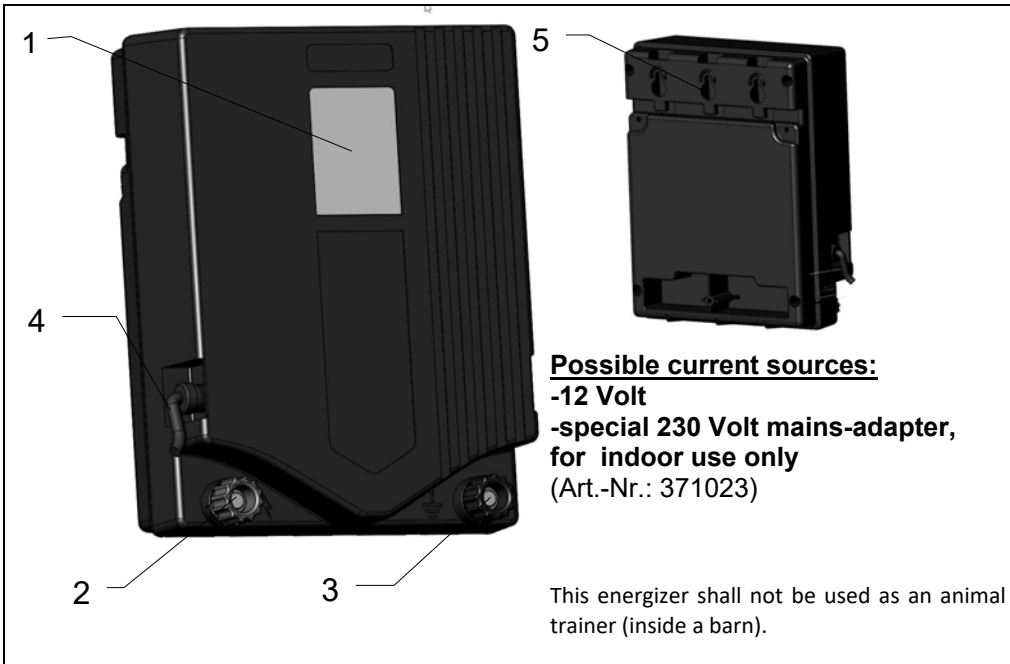
Any user of electric fence systems is legally indebted to control the fence-appliance and the fence system regularly, in accordance with the conditions of use, at least once per day.

- visual check of the appliance and the fence system
- measurement of the minimum voltage of 2500V at each point of the fence

**This equipment carries a 3-year warranty in accordance with our Warranty Terms & Conditions! Please see the attached Operating Instructions for safety tips, earthing, commissioning, warranty terms and conditions and potential sources of fault!**



**SERVICE Addresses:**

**Please contact your specialist dealer**



**Possible current sources:**  
 -12 Volt  
 -special 230 Volt mains-adapter, for indoor use only (Art.-Nr.: 371023)

This energizer shall not be used as an animal trainer (inside a barn).

1	Warning lights (green and red)
2	Fence connection 
3	Earth connection 
4	12V battery connection cable/ 230V mains adapter
5	Fastening hole

## Description of function

Put the equipment into service by connecting to fence and earth first, then to a 12 V battery. Please check for correct polarity of the connection (red="+", black = "-").

- If **only** the green light is flashing, the equipment and battery are working correctly.
- If the red and green lights are flashing simultaneously, the battery is in a low charge state. Although pulses are still emitted to the fence, the back-up battery should be recharged in the very near future
- If only the red light is flashing, then the deep discharge protection has kicked in (This is necessary to protect the battery from permanent damage). The equipment no longer emits pulses to the electric fence. Recharge or replace the battery immediately.
- If neither of the two lights is flashing, the equipment is not getting any current from the battery (Check the battery connection for correct polarity and the battery for sufficient voltage. If both are o.k., have the unit checked by an expert.
- The equipment gives **no** warning if the electric fence is faulty.

## Important Notes:

The appliance must be installed in vertical position with the battery connecting cable at the bottom and, if possible, protected against rain, see above picture. In case of wall mounting, the appliance must be mounted against a fireproof wall. For outdoor installation, a zinc-plated metal casing can be used. This accessory (part No. 44656) protects the appliance and simultaneously protects the accumulator.

Ensure correct polarity when connecting the battery ( red + and black - ).

!!! Attention: Earthing rods are not included in the scope of supply!!!

Any user of electric fence systems is legally indebted to control the fence-appliance and the fence system regularly, in accordance with the conditions of use, at least once per day.

- visual check of the appliance and the fence system
- measurement of the minimum voltage of 2500V at each point of the fence

**This equipment carries a 3-year warranty in accordance with our Warranty Terms & Conditions! Please see the attached Operating Instructions for safety tips, earthing, commissioning, battery care, warranty terms and conditions, and potential fault sources!**

## SERVICE Addresses:

Please contact your specialist dealer



	<b>1 Fence voltage Indicator light</b>
	<b>2 12V-ACCUMULATOR indicator light</b>
	<b>3 Fastening holes</b>
	<b>4 12V battery connection cable/ 230V mains adapter</b>
	<b>5 Earth connection</b>
	<b>6 Fence connection</b>

**Possible current sources:**  
 12 Volt/ special 230 Volt mains-adapter, for indoor use only! (Art.-Nr.: 371023).  
 This energizer shall not be used as an animal trainer (inside a barn).

**a.) Installation**

The **unit** must, as a rule, be installed vertically with the connections at the bottom and, if possible, protected against rain, see above picture, left side. In case of wall mounting, it must be mounted against a fireproof wall. For outdoor installation, a zinc-plated metal casing can be used. This accessory (part No. 44656) protects the unit and also accommodates the accumulator.

**b.) Functional description of the unit**

Put **unit** into service **WITHOUT** fence and earthing. When connecting the 12V accumulator, be sure to observe the correct polarities (red + and black -). If the fence light (1) flashes green, the unit is ready for use. If in addition the accumulator light (2) flashes red, check the 12V accumulator for correct voltage. If the fence light (1) does not flash, check the polarity of the 12V connecting cable on the accumulator or have the unit checked by a technician.

**c.) Functional description with connected fence system ( fence + earth )**

	Accumulator light (2) flashes red	Fence light (1) flashes green	Audible clicks	Output voltage	12V accumulator
<b>1</b>	NO	<b>YES</b>	<b>YES</b>	<b>&gt; 3500 V = minimum requirement</b>	<b>OK ( &gt;12,2V)</b>
<b>2</b>	NO	NO	<b>YES</b>	<b>&lt; 3500 V; see fault finding in the enclosed instruction manual (Figure 2, p.5)!</b>	<b>OK (&gt;12,2V)</b>
<b>3</b>	<b>YES</b>	<b>YES</b>	<b>YES</b>	<b>&gt; 3500 V = minimum requirement and:</b>	Charge or replace as soon as possible
<b>4</b>	<b>YES</b>	NO	<b>YES</b>	<b>&lt; 3500 V; see fault finding in the enclosed instruction manual (Figure 2, p.5)!</b> <b>and:</b>	Charge or replace as soon as possible
<b>5</b>	<b>YES</b>	NO	NO	<b>No pulses, deep charge protection activated</b>	Charge or replace at once
<b>6</b>	NO	NO	NO	See_b.) Functional description of the appliance, without fence and earth	

If the fence light (1) flashes faster than approx. once per second, the unit must be disconnected at once and checked by a technician before it can be used again.

For increased running time, a number of Solar modules with support stands can be used. We recommend the use of a wet accumulator at 12V-100Ah or 12V-130Ah. The accessories for this unit are obtainable through specialized dealers!

**!!!Attention: Earth electrodes are not included in the supply (use at least 3 earth electrodes approx. 1m long) !!!**

Any user of electric fence systems is legally indebted to control the fence-appliance and the fence system regularly, in accordance with the conditions of use, at least once per day.

- visual check of the appliance and the fence system
- measurement of the minimum voltage of 2500V at each point of the fence

**This equipment carries a 3-year warranty in accordance with our Warranty Terms & Conditions!**

**Please see the attached Operating Instructions for safety tips, earthing, commissioning, maintenance of battery and accumulator, warranty terms and conditions and potential sources of fault!**

**SERVICE Addresses:**

Please contact your specialist dealer





<p><b>1</b></p> <p><b>2</b></p> <p><b>3</b></p> <p><b>4</b></p> <p><b>5</b></p> <p><b>Possible current sources:</b> -12 Volt</p> <p>This energizer shall not be used as an animal trainer (inside a barn).</p>	<table border="1" style="width: 100%; border-collapse: collapse;"> <tr> <td style="text-align: center; width: 30px;"><b>1</b></td> <td><b>Indicator light</b></td> <td></td> </tr> <tr> <td style="text-align: center;"><b>2</b></td> <td><b>Switch</b></td> <td></td> </tr> <tr> <td style="text-align: center;"><b>3</b></td> <td><b>Fence connection</b></td> <td style="text-align: center;"></td> </tr> <tr> <td style="text-align: center;"><b>4</b></td> <td><b>Earth connection</b></td> <td style="text-align: center;"></td> </tr> <tr> <td style="text-align: center;"><b>5</b></td> <td><b>Battery compartment cover</b></td> <td></td> </tr> </table>	<b>1</b>	<b>Indicator light</b>		<b>2</b>	<b>Switch</b>		<b>3</b>	<b>Fence connection</b>		<b>4</b>	<b>Earth connection</b>		<b>5</b>	<b>Battery compartment cover</b>	
<b>1</b>	<b>Indicator light</b>															
<b>2</b>	<b>Switch</b>															
<b>3</b>	<b>Fence connection</b>															
<b>4</b>	<b>Earth connection</b>															
<b>5</b>	<b>Battery compartment cover</b>															

### a.) Installation

The device must always be operated in the position as shown in the picture above.

The unit can be hung on a wooden post using the two screws provided, using the slot next to the battery compartment.

The shaft next to the battery compartment is also used for attachment to a pole with max. Ø 40mm or on a T-post.

### b.) Functional description of the unit

Put **unit** into service **WITHOUT** fence and earthing. When connecting the 12V accumulator, be sure to observe the correct polarities (red + and black -). If the fence light (1) flashes green, the unit is ready for use. In addition the accumulator light (2) flashes red, check the 12V accumulator for correct voltage. If the fence light (1) does not flash, check the polarity of the 12V connecting cable on the accumulator or have the unit checked by a technician.

*Charging time with the included charger min. 12 hours!*

### c.) Functional description with connected fence system ( fence + earth )

	Light green	Light red	Device function	Batterie 12V
1	<b>YES</b>	NO	<b>O.K.</b>	<b>O.K. (&gt;11,7V)</b>
2	<b>YES</b>	<b>YES</b>	<b>O.K.</b>	Charge or replace as soon as possible
3	NO	<b>YES</b>	<b>No pulses, deep charge protection activated</b>	Charge or replace at once

If the fence light (1) flashes faster than approx. once per second, the unit must be disconnected at once and checked by a technician before it can be used again.

**!!! The device should be min. grounded with the included earth rod !!!**

Any user of electric fence systems is legally indebted to control the fence-appliance and the fence system regularly, in accordance with the conditions of use, at least once per day.

- visual check of the appliance and the fence system
- measurement of the minimum voltage of 2500V at each point of the fence

**This equipment carries a 3-year warranty in accordance with our Warranty Terms & Conditions!**  
**Please see the attached Operating Instructions for safety tips, earthing, commissioning, maintenance of battery and accumulator, warranty terms and conditions and potential sources of fault!**

#### SERVICE Addresses:

Please contact your specialist dealer



**1** Solar / 230V mains adapter connection + protective cover

**2** Rotary knob continuously adjustable power control

**3** Battery indicator light

**4** Fence voltage indicator light

**5** Earth connection

**6** Fence connection

**7** Closing cap (used to close the top part onto the bottom part!)

**Possible current sources:**  
 -12 Volt, 12 Volt+ solar, or  
 -9 Volt, 9 Volt+ solar or  
 --230 Volt network operation  
 (Mains adapter Art.-No: 371012)  
 This energizer shall not be used as an animal trainer (inside a barn).

**a.) Functional description of the energizer**

Open the appliance by opening the closing cap (7) on both sides. Insert the accumulator into the bottom part, Lead out the accumulator vent line (if present) through the cutout! When connecting the accumulator, be sure to observe the correct polarities ( red + and black - ). Close the appliance again before putting it into service. Put the appliance into service **without** fence and earth. If the fence light (4) flashes green, the appliance is ready for use. If in addition the accumulator light (3) flashes red, check the accumulator for correct voltage. If the fence light (4) does not flash, check the polarity of the connecting cable on the accumulator or have the appliance checked by a technician. Operate the appliance only in vertical position and with closed lid, see above picture, right side!

**b.) Functional description with connected fence system ( fence + earth )**

	Battery light (3) flashes red	Fence light (4) flashes green	Audible clicks	Output voltage	12V operation	9V operation
<b>1</b>	NO	<b>YES</b>	<b>YES</b>	> 3500 V = minimum requirement	OK (>12,2V)	OK (>6V)
<b>2</b>	NO	NO	<b>YES</b>	< 3500 V; use the rotary knob (2) to increase the power until the fence light (4) starts flashing <b>Attention: the higher this setting, the more current is consumed!</b> If the green fence light (4) still does not flash in the extreme position, see fault finding in the enclosed instruction manual (Figure 2, p.5)!	OK (>12,2V)	OK (>6V)
<b>3</b>	<b>YES</b>	<b>YES</b>	<b>YES</b>	> 3500 V = minimum requirement and:	Charge or replace as soon as possible	Replace as soon as possible
<b>4</b>	<b>YES</b>	NO	<b>YES</b>	< 3500 V; use the rotary knob (2) to increase the power until the fence light (4) starts flashing. If it does not flash in the extreme position, see fault finding in the enclosed instruction manual (Figure 2, p.5)!	Charge or replace as soon as possible	Replace as soon as possible
<b>5</b>	<b>YES</b>	NO	NO	<b>No pulses</b> , in 12V operation the total discharge protection has been activated	Charge or replace at once	Replace at once
<b>6</b>	NO	NO	NO	see a.) Functional description of the appliance, without fence and earth		

0,5 J

The colour code on the rotary knob (2) symbolises the current consumption for the shock power (e.g. green area: reduced shock power with smaller current consumption; red: high shock power with increased current consumption). If the fence light (4) flashes faster than approx. once per second, the appliance must be disconnected at once and checked by a technician before it can be used again.

The accessories for this appliance are obtainable through specialised dealers!

**!!!Attention: Earth electrodes are not included in the supply (use at least 3 earth electrodes approx. 1m long) !!!**

Any user of electric fence systems is legally indebted to control the fence-appliance and the fence system regularly, in accordance with the conditions of use, at least once per day.

- visual check of the appliance and the fence system
- measurement of the minimum voltage of 2500V at each point of the fence

**This equipment carries a 3-year warranty in accordance with our Warranty Terms & Conditions!**

**Please see the attached Operating Instructions for safety tips, earthing, commissioning, maintenance of battery and accumulator, warranty terms and conditions and potential sources of fault!**

**SERVICE Addresses:**

Please contact your specialist dealer



# Consignes d'utilisation

Notice N°: AH-1001

Vous venez d'acquérir un électrificateur. Nous vous en félicitons. Vous avez acquis un appareil de qualité répondant aux prescriptions et normes de sécurité et aux directives CE applicables. Grâce à lui vous renforcerez la sécurité et la contention de vos clôtures. Des spécificités locales peuvent avoir des influences sur l'efficacité de vos installations. Pour cette raison, le vendeur n'assure aucune garantie quant à son infaillibilité. L'électrificateur a essentiellement pour objectif d'en améliorer l'efficacité. Les consignes suivantes vous indiquent la meilleure méthode d'installation pour une contention optimum.

## Structure d'une clôture électrique: (Figure 1)

1 Electrificateur	10 Eléments du portail
2 Câble de terre	11 Panneau de mise en garde
3 Poteau permanent	12 Isolateur d'angle
4 Electrode de terre protégée de la rouille	13 Isolateur de section
5 Câble de sous-sol résistant H.T.	14 Ruban, fil
6 Interrupteur Marche / Arrêt	15 Poteau mobile
7 Câble de branchement de la clôture	16 Tendeur de fils
8 Câble de raccordement	17 Attache de clôture
9 Système de poignée du portail	18 Parafoudre

## Conseils de sécurité :

**Veillez suivre ces instructions avec précision et les conserver après installation.**

Les clôtures électriques doivent être installées, utilisées et entretenues de telle manière qu'elles ne provoquent pas de risque électrique pour les personnes, les animaux ou leur environnement.

Cet appareil n'est pas destiné à une utilisation par des personnes (y compris des enfants) ayant des capacités physiques, sensorielles ou mentales réduites, ou un manque d'expérience et de connaissances, à moins qu'elles ne soient sous surveillance d'une personne responsable de leur sécurité ou aient reçu des instructions relatives à l'utilisation de l'appareil de la part d'une telle personne. Les enfants doivent être surveillés afin de s'assurer qu'ils ne jouent pas avec l'appareil. (A2:06)

Le contact avec des clôtures électriques doit être évité, en particulier avec la tête, le cou ou le torse. Ne pas passer par dessus ou à travers la clôture, ni l'escalader. Un portail ou un autre point de passage doit être utilisé pour franchir la clôture.

### **Lise en garde :**

Les constructions de clôtures électriques dans lesquelles les animaux ou les personnes risquent de se retrouver empêtrés doivent être évitées.

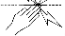
Une clôture électrique ne doit pas être alimentée par deux (ou plusieurs) électrificateurs différents ou par des circuits de clôture indépendants du même électrificateur.

Pour deux (ou plusieurs) clôtures électriques différentes, chacune étant alimentée par un électrificateur différent avec sa propre base de temps, la distance entre les fils des deux clôtures électriques doit être d'au moins 2,5 m. Si cet espace doit être fermé, on doit le faire au moyen de matériaux électriquement non conducteurs ou d'une séparation métallique isolée.

Les fils de fer barbelés ou autres fils similaires ne doivent pas être électrifiés par un électrificateur.

Toute partie d'une clôture électrique installée le long d'une route ou d'une voie publique doit être identifiée à intervalles fréquents par des panneaux de mise en garde solidement fixés aux poteaux de la clôture ou attachés aux fils de la clôture.

La couleur de fond des deux faces du panneau de mise en garde doit être jaune. L'inscription sur le panneau doit être en

noir et constituée soit en substance, du message "Attention – Clôture électrique" soit contenir le symbole . La taille du panneau de mise en garde doit être d'au moins 100 mm x 200 mm.



L'inscription doit être indélébile, figurer sur les deux faces du signal d'avertissement et avoir une hauteur d'au moins 25mm

Une distance d'au moins 10 m doit être maintenue entre l'électrode de terre de l'électrificateur et tout autre système de mise à la terre tel que la terre de protection du réseau d'alimentation ou la terre de réseau de télécommunication.

A l'exception des électrificateurs fonctionnant sur piles ou accumulateurs à faible niveau de sortie, l'électrode de terre de l'électrificateur doit être enfoncée d'au moins 1 m dans le sol. Il faut prendre soin d'éviter les dommages aux câbles ou tuyautages.

Les fils de raccordement qui travaillent à une tension de plus de 1 kV et qui sont posés à l'intérieur de bâtiments doivent être isolés de manière efficace des éléments des structures à la terre du bâtiment. Cela peut être effectué en laissant un écart suffisant entre les fils de raccordement et la construction du bâtiment ou en utilisant des lignes H.T. isolées pour les fils de raccordement.

Les fils de raccordement qui sont enterrés doivent être placés à l'intérieur de conduits en matériaux isolants ou un câble à haute tension isolé d'une autre manière doit être utilisé. Il faut prendre soin d'éviter les dommages causés aux fils de raccordement par les effets des sabots des animaux ou les roues des tracteurs qui s'enfoncent dans le sol.

Les fils de raccordement ne doivent pas être installés dans le même conduit que les câbles d'alimentation, les câbles de communication ou les câbles de données.

Les fils de raccordement et les fils de clôture électrique ne doivent pas passer au-dessus des lignes électriques aériennes ou des lignes de communication.

Dans la mesure du possible, on doit éviter les croisements avec des lignes électriques aériennes. Si un tel croisement ne peut pas être évité, il doit être effectué sous la ligne électrique et si possible à angle droit avec celle-ci.

Si les fils de raccordement et les fils de clôture électrique sont installés près d'une ligne électrique aérienne, la distance d'isolement ne doit pas être inférieure à celles indiquées dans le tableau suivant.

Tension de la ligne électrique	Distance d'isolement
≤ 1.000 Volt	3 mètres
> 1.000 ≤ 33.000 Volt	4 mètres
> 33 000 Volt	8 mètres

Si les fils de raccordement et les fils de clôture électrique sont installés près d'une ligne électrique aérienne, leur hauteur au-dessus du sol ne doit pas dépasser 3 m.

Cette hauteur s'applique à tout côté de projection orthogonale des conducteurs qui sont le plus à l'extérieur de la ligne électrique sur la surface sol, pour une distance de

- 2 m pour les lignes électriques fonctionnant à une tension nominale ne dépassant pas 1 000 V

- 15 m pour les lignes électriques fonctionnant à une tension nominale dépassant 1 000 V

Si les fils de raccordement et les fils de clôture électrique sont installés près d'une ligne ou d'un câble de communication, l'espacement doit dépasser 2 m.

Les clôtures électriques destinées à effrayer les oiseaux, à contenir les animaux domestiques ou à canaliser les animaux tels que les vaches ont seulement besoin d'être alimentées par des électrificateurs à faible niveau de sortie pour avoir des performances satisfaisantes et sûres.

Dans les clôtures électriques destinées à empêcher les oiseaux de se percher sur les bâtiments, aucun fil de clôture ne doit être raccorde à l'électrode de terre de l'électrificateur. Un panneau de mise en garde tel que décrit en haut doit être installé à tous les endroits où des personnes peuvent avoir accès aux conducteurs.

Une clôture non électrifiée incorporant des fils de fer barbelés ou autres fils similaires peut être utilisée comme support pour un ou plusieurs fils électrifiés décalés d'une clôture électrique pour animaux.

Les dispositifs de support pour les fils électrifiés doivent être construits de manière à assurer que ces fils sont positionnés à une distance minimale de 150 mm du plan vertical des fils non électrifiés. Le fil de fer barbelé et tout autre fil similaire doit être mis à la terre à intervalles réguliers.

Lorsqu'une clôture électrique pour animaux croise un chemin public, on doit prévoir un portail non électrifié dans la clôture électrique à l'endroit correspondant ou un passage avec des échaliers. Dans tous ces cas de croisements, les fils électrifiés adjacents doivent posséder des panneaux de mise en garde comme décrit en haut.

S'assurer que tout l'équipement auxiliaire fonctionnant sur le réseau raccordé au circuit de clôture électrique pour animaux fournit un degré d'isolation entre le circuit de clôture et le réseau d'alimentation équivalent à celui fourni par l'électrificateur.

La protection contre les intempéries doit être fournie pour l'équipement auxiliaire à moins que l'équipement soit certifié par le fabricant comme étant adapté à un usage extérieur et qu'il est du type un degré minimal de protection IPX4.

Les électrificateurs doivent être exploités conformément à la position décrite dans les consignes d'utilisation.

La clôture électrique doit être montée dans un endroit qui n'est pas exposé à la lumière directe du soleil (sauf appareils solaires) et à la pluie. Tous les câbles et fils ainsi que les raccords de clôture doivent être montés le plus loin possible des matériaux inflammables. La fixation de la clôture électrique elle-même doit avoir lieu sur un matériau non inflammable.

Pour protéger de la foudre, la ligne de la clôture sur le bâtiment doit, avant le branchement à l'électrificateur, être guidée par une installation de limitation de tension avec bobine de choc et éclateur, qui doit être installée au mur extérieur du bâtiment sur un matériau non combustible. Ceci est valable également pour les appareils combinés, disposant d'un adaptateur de secteur.

Ne pas brancher sur les lignes de terre du réseau d'alimentation d'électricité.

Tout utilisateur d'installations de clôtures électriques est tenu par la loi à contrôler régulièrement, à savoir au moins une fois par jour, l'électrificateur et la clôture conformément aux conditions d'utilisation!

- Contrôle visuel de l'appareil et de la clôture
- Mesure de la tension minimum de 2500V à chaque point de la clôture

Pour l'utilisation dans des étables, utiliser uniquement les appareils spécialement conçus à cette fin!

L'orage engendre des surtensions susceptibles d'endommager les électrificateurs de clôture. Dans ce cas, la tension du secteur risque de circuler dans la clôture électrique, mettant sérieusement en danger les individus et les animaux. C'est pourquoi nous recommandons généralement de raccorder les électrificateurs fonctionnant via le secteur exclusivement à des réseaux d'alimentation équipés d'un disjoncteur différentiel dont le courant de déclenchement n'excède pas 30mA. Nous conseillons également, en cas d'orage, de débrancher les électrificateurs du secteur et, si possible, de la clôture.

Si le réseau d'alimentation électrique n'est pas protégé contre les courants de fuite et si l'électrificateur se trouvait branché à la clôture lors d'un orage, celui-ci doit impérativement faire l'objet d'un contrôle avant d'être remis en service. Pour ce faire, au l'alimentation secteur doit être dotée d'un disjoncteur différentiel.

Pour procéder au contrôle, raccordez la borne de masse de l'électrificateur au conducteur de protection de ce réseau d'alimentation électrique, puis, branchez le connecteur secteur de l'électrificateur à la prise protégée contre les courants de fuite. Si les impulsions de l'électrificateur sont correctes et si son comportement ne diffère pas de la normale, vous pouvez raccorder de nouveau l'électrificateur à la clôture. Toutefois, si le disjoncteur différentiel se déclenche lors du raccordement de l'électrificateur, ce dernier ne doit pas être réutilisé et doit être envoyé dans un atelier spécialisé pour réparation.

**Lorsque la ligne de raccordement de cet appareil est endommagée, elle doit être remplacée par le fabricant ou son SAV ou par une personne d'une qualification équivalente, pour éviter les mises en danger. Service et réparations à faire effectuer par des spécialistes autorisés!**

#### Mise à la terre

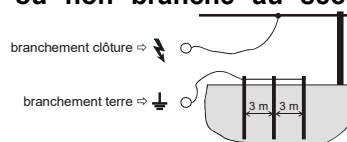
**La mise à la terre exacte est extrêmement importante, car la fonction de l'appareil dans son ensemble en dépend dans une très large mesure!**

Enfoncer dans le sol et jusqu'à la butée l'électrode de terre protégée de la rouille après montage complet, de préférence dans un endroit de forte humidité continue.

Le cas échéant, il peut être nécessaire d'utiliser une ou plusieurs électrodes de terre supplémentaires ( Longueur env. 1m ) dans les régions sèches ou les sols de faible pouvoir conducteur. Elles doivent alors être plantées dans le sol à intervalles d'env. 3 m l'une de l'autre.

#### Mise en service

- **Avant d'effectuer la mise en service, il est indispensable de lire les instructions jointes, spécifiques à l'appareil.**
- **Toujours s'assurer que l'appareil est hors circuit ou non branché au secteur avant de manipuler les branchements de l'appareil!**
- Plan des connexions de l'électrificateur:



- Pour les appareils à batterie, veiller à la polarité exacte lors du branchement: noir = moins; rouge = plus.

#### 230V~ :

Fonctionnement uniquement avec une tension de 230V +10/-15%, une fréquence 50 ou 60 Hz, forme purement sinusoïdale. Une exploitation sur des onduleurs (alimentation solaire, etc.) entraîne une défaillance de l'appareil. Les dommages qui résultent d'une exploitation sur des onduleurs, sont exclus de la garantie.

#### **Entretien des batteries et des accumulateurs**

La tension des batteries et des accumulateurs doit être régulièrement contrôlée par un appareil de mesure le plus précis possible.

#### Pile sèche 9 Volt ( Electrificateurs 9 volts ):

- Retirer l'adhésif qui bouche les orifices d'aération de la pile avant de la mettre en service. Ce n'est qu'après qu'elle est prête à l'emploi
- Attention: Une pile alcaline déchargée de 9V peut atteindre une tension presque normale de 7,5 – 8,5 Volt quelque temps après l'arrêt de l'appareil. La pile est cependant usée et doit être éliminée, étant donné que la tension retomberait à moins de 4,5V environ en fonctionnement normal.  
(idéal : 7.8 V-9V pendant l'utilisation usuelle )
- Divers appareils à 9 Volt peuvent aussi être alimentés par des batteries de 12 Volt. **Important:** A cet effet, il convient d'utiliser un câble de raccord approprié du constructeur et de tenir compte des conseils pour 12 Volt.

#### Accumulateur 12 Volt ( Electrificateurs 12 volts ) :

- Un accumulateur au plomb de 12V est déjà en décharge profonde à une tension de 11,9V, à la charge faible typique aux électrificateurs, et devrait aussitôt être rechargé. Nous vous recommandons de le recharger dès 12,1V, pour garantir une longévité optimale.
- En cas de décharge à court terme à moins de 11V, un accumulateur au plomb normal subit également des dommages durables.
- Une surcharge, c'est-à-dire la poursuite de la charge de l'accumulateur après que la tension maximale de 13,8 V ait été atteinte, ne cause pas seulement des dommages à l'accumulateur, mais peut provoquer une fuite d'acide pour accumulateurs pouvant détruire l'électrificateur (idéal : 12.6 à 13.8V).

- Un accumulateur ne doit en aucun cas rester longtemps branché à l'appareil sans surveillance!
- Les accumulateurs de 12 Volt ne doivent être rechargés que dans des pièces aérées avec un chargeur approprié.
- En cas de longs arrêts de fonctionnement (ex: pendant l'hiver), les accumulateurs doivent être branchés à un chargeur avec degré de maintien. Sinon, les accumulateurs peuvent être durablement endommagés par leur autodécharge.
- Les électrificateurs qui nécessitent une alimentation par panneau solaire >25 W doivent être équipés d'un régulateur de tension complémentaire.
- Les électrificateurs utilisés avec un adaptateur/secteur en liaison avec une batterie 12 volts doivent être équipés d'un régulateur de tension complémentaire.

**Les batteries ou les accumulateurs déchargés doivent être éliminés de manière conforme!**

**Garantie**

En plus de la garantie légale, nous vous accordons une garantie basée sur les conditions suivantes:

- La garantie prend effet à compter de la date d'achat. Les réclamations de garantie sont uniquement reconnues sur présentation de la facture et/ou du bon de caisse. L'expédition et l'envoi en retour sont à la charge de l'acheteur. La réparation de garantie est effectuée gratuitement ou nous nous réservons facultativement le droit de vous fournir un appareil de valeur identique.
- La garantie est seulement valable en cas d'utilisation convenable et conforme aux instructions de service. Elle prend fin suite à des interventions de personnes non habilitées et de l'emploi de pièces de rechange d'origine étrangère.
- Selon le cas, nous remplaçons ou réparons l'appareil à nos frais, en cas de panne résultant d'un défaut de matériau ou de fabrication.
- Les réparations ou fournitures de pièces détachées ne rallongent pas la durée de garantie initiale
- La durée de garantie et l'adresse accordant la garantie sont indiquées sur les instructions de service jointes, spécifiques à l'appareil.
- Les dommages résultant de la surtension (foudre entre autres), les accumulateurs ou les batteries de quelconque modèle ainsi que les dégâts causés par la fuite d'acide des accumulateurs sont exclus de la garantie.

**Sources d'erreurs possibles:** (Figure 2)

Pos.	Sources d'erreurs	Remèdes
A	Dérivation par végétation sur la clôture!	Enlever la végétation ( faucher)!
B	Mauvaise mise à la terre, électrode de terre trop courte, rouille, sol sec!	Enfoncer complètement l'électrode de terre! Utiliser plusieurs longues électrodes de terre et les relier entre elles!
C	Matériau conducteur au sol ( ex: point de rupture, non tendu ) !	Réparer la clôture, tendre la matériau conducteur!
D	Matériau conducteur a de mauvaises propriétés ( fil conducteur mince, résistance élevée )	Utiliser des conducteurs de grande qualité à faible résistance et épais fils conducteurs. Contrôler la jonction des conducteurs pour les bandes larges !
E	Matériau conducteur noué!	Utiliser des connecteurs spéciaux pour le fil / la bande / le câble!
F	Isolateur saute!	Changer les isolateurs défectueux ou dégradés!
G	Dérivation ou court-circuit dans la ligne d'amenée à la clôture!	Ne jamais utiliser un câble pour locaux humides ou semblables pour la ligne d'amenée!  Utiliser impérativement un câble résistant H.T.!
H	Clôture trop longue! L'appareil exact a-t-il été utilisé pour l'application?	Utiliser l'appareil convenant à la longueur de la clôture et aux animaux, le cas échéant, demander conseil auprès d'un spécialiste!
I	L'électrificateur fonctionne-t-il?	Déconnecter l'appareil de la clôture, puis le mettre sous tension! L'appareil fonctionne si la DEL clignote; si elle ne clignote pas, il est défectueux ( s'adresser au spécialiste )!  Contrôler la polarité sur les appareils à batteries ou accumulateurs!



**Procédures d'élimination pour les pays de l'UE**

L'appareil ne peut pas être éliminé en le jetant avec les ordures ménagères. Conformément aux dispositions de la directive européenne sur l'élimination des appareils électriques et électroniques, l'appareil peut être éliminé et éliminé gratuitement aux points de collecte prévus par la commune ainsi que dans les conteneurs appropriés pour les différents matériaux à recycler. L'élimination conformément aux exigences légales garantit la protection de l'environnement et prévient les éventuels effets nocifs sur l'homme et l'environnement lui-même.

1	Prise de terre	
2	Connexion à la clôture	
3	Perçage pour connection 12V - câble	
4	Interrupteur marche – arrêté	
5	Témoin lumineux de contrôle	

La clôture électrique (à l'étable) ne doit pas être utilisée comme dresseur d'animaux!

**Sources de courant possibles :**  
- 9 / 12 volts

## a.) Montage

Assembler le piquet de terre comme indiqué sur le schéma. Connecter le fil de terre au piquet de terre avec la vis jointe. Enfoncer le piquet jusqu'au support et positionner ensuite le poste en position verticale (voir schéma ci-dessus)

## b.) Description du fonctionnement de l'appareil

- Pousser sur les deux côtés du couvercle en tirant simultanément vers le haut pour ouvrir l'appareil.
- Placer la batterie dans le compartiment et la raccorder à l'appareil. Fermer le couvercle.  
(Utiliser l'appareil uniquement en position debout et avec le couvercle fermement bloqué)

### Mettre l'appareil en service sans raccorder la clôture :

- Enclencher l'appareil en appuyant sur la touche [4]
- Lorsque le témoin de contrôle clignote (deux fois)[5] à intervalles d'env. 1,3 sec., l'appareil est prêt à fonctionner et se trouve en mode EXTREM (puissance de choc élevée et consommation de courant plus importante).
- Appuyer une deuxième fois sur la touche [4] pour faire passer l'appareil en mode ECO avec une puissance et une consommation de courant plus faibles. Ce nouveau mode est signalé par un clignotement simple à intervalles d'environ 1,3 sec.
- Appuyer une troisième fois sur la touche [4] pour éteindre l'appareil. (Aucun clignotement)

### Conseil :

Lorsque le témoin de contrôle [5] ne clignote pas ou s'allume en rouge après avoir enclenché l'appareil, vérifier la polarité correcte ainsi que la tension minimum d'env. 6 V de la batterie ou faire vérifier l'appareil par un technicien spécialiste !

## c.) Description du fonctionnement avec clôture raccordée (clôture + terre)

Si le témoin de contrôle [5] clignote en rouge (tension de batterie inférieure à 6 V), changer la batterie.

Le témoin de contrôle [5] sert uniquement à contrôler le fonctionnement. Il ne réagit cependant pas à un défaut éventuel dans la clôture ni à une panne de tension de la clôture.

Il est donc impératif de vérifier régulièrement la tension (> 2,5 kV) sur la clôture.

En mode 12 V, l'appareil propose une protection contre le déchargement. Celui-ci est signalé par un clignotement rouge du voyant de contrôle.

Si le témoin de contrôle [5] de l'appareil clignote plus rapidement qu'une fois en l'intervalle d'une seconde, éteindre l'appareil immédiatement et le faire vérifier par un technicien spécialiste avant de le remettre en service.

Tout utilisateur d'installations de clôtures électriques est tenu par la loi à contrôler régulièrement, à savoir au moins une fois par jour, l'électrificateur et la clôture conformément aux conditions d'utilisation!

- Contrôle visuel de l'appareil et de la clôture
- Mesure de la tension minimum de 2500V à chaque point de la clôture

**Une garantie de 3 ans est en vigueur pour l'électrificateur conformément à nos conditions!**

**Veillez respecter les consignes de sécurité, la mise à la terre, la mise en service, l'entretien de la batterie ainsi que les éventuelles sources d'erreur décrites dans la notice d'utilisation ci-jointe !**

### Adresses du SAV:

Veillez vous adresser à votre concessionnaire spécialisé.

La clôture électrique (à l'étable) ne doit pas être utilisée comme dresseur d'animaux!  
**Secteur 230 V ~!**

1	Témoin lumineux de contrôle « OK »
2	Témoin lumineux de contrôle « CHECK »
3	Câble de terre
4	Câble de clôture
5	Trous de fixation
6	Cordon d'alimentation 230V ~

### a.) Montage

Les trous de fixation (5) sont destinés à un montage mural. L'appareil doit être monté sur un mur vertical résistant au feu, avec les connexions dirigées vers le bas, voir illustration ci-dessus à gauche. En cas de montage en plein air il faut protéger additionally l'appareil de la pluie et des rayons directs du soleil.

### b.) Description de fonctionnement de l'appareil

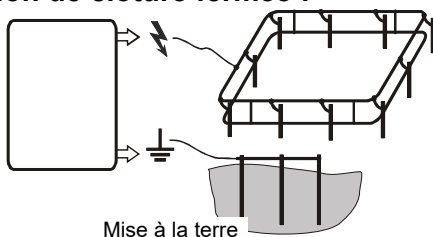
Mettre l'appareil en œuvre **sans** enclos ni terre. Les voyants de contrôle s'allument au rythme des impulsions (verts ou rouges). L'appareil est en état de fonctionnement. Si les voyants de contrôle ne s'allument pas par intermittence, il faut d'abord contrôler la tension du secteur et le conducteur d'alimentation. Si aucun défaut ne peut être décelé à ce niveau, l'appareil devrait être contrôlé par un spécialiste.

### c.) Description de fonctionnement lorsque l'installation de clôture est **BRANCHÉE** (terre + clôture)

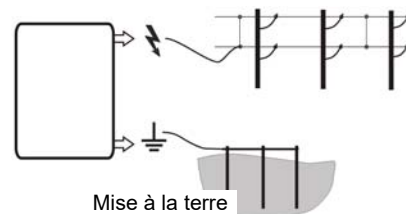
1	voiant de contrôle « OK » (1)	allumage intermittent vert	état de l'enclos/ terre en ordre = tension de sortie > 4000V = OK
2	voiant de contrôle « CHECK » (2)	allumage intermittent rouge	<b>CHECK</b> = état de l'enclos défectueux = tension de sortie ≤ 4500V , voir notice d'utilisation jointe, possibles sources de défauts (figure 2, p.5) <b>CHECK</b> = état de la terre défectueux, voir notice d'utilisation jointe, possibles sources de défauts (figure 2, p.5) et terre (p.4)

### Variantes de connexion :

#### Installation de clôture fermée :



#### Installation de clôture ouverte :



Si la fréquence des impulsions est supérieure à une fois par seconde, il faut immédiatement débrancher l'appareil et le faire contrôler.

Tout utilisateur d'installations de clôtures électriques est tenu par la loi à contrôler régulièrement, à savoir au moins une fois par jour, l'électrificateur et la clôture conformément aux conditions d'utilisation!

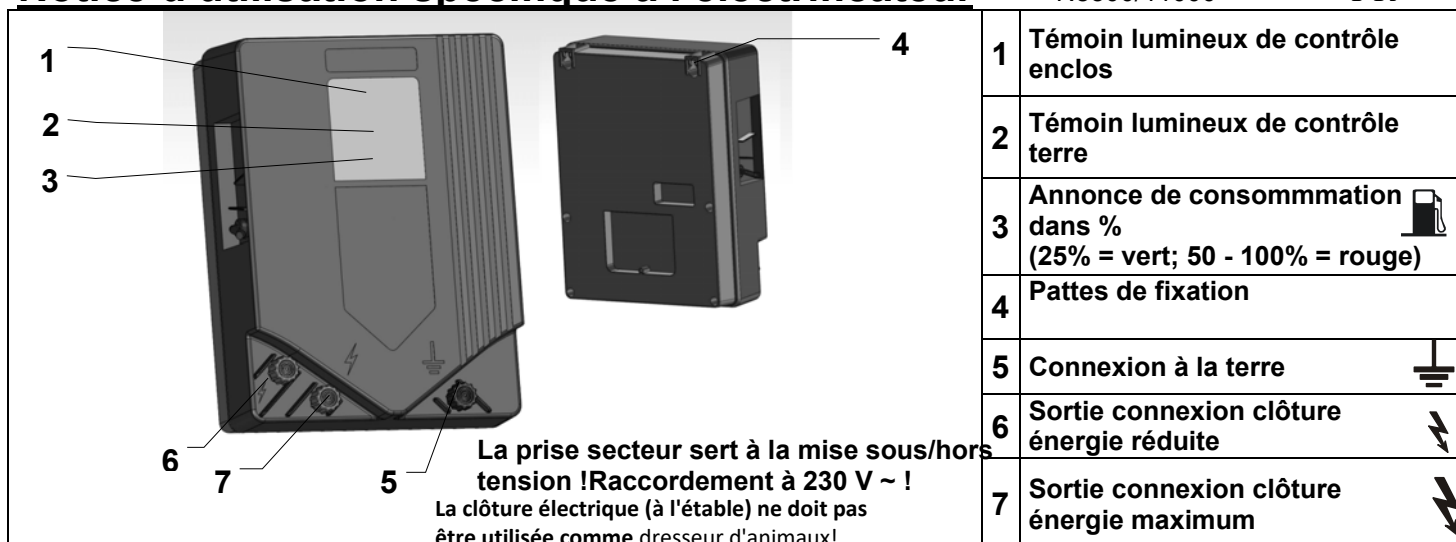
- Contrôle visuel de l'appareil et de la clôture
- Mesure de la tension minimum de 2500V à chaque point de la clôture

**Une garantie de 3 ans est en vigueur pour l'électrificateur conformément à nos conditions!**

**Veillez respecter les consignes de sécurité, la mise à la terre, la mise en service, ainsi que les éventuelles sources d'erreur décrites dans la notice d'utilisation ci-jointe !**

**Adresses du SAV:** Veuillez vous adresser à votre concessionnaire spécialisé.





### a.) Montage

Les trous de fixation (4) sont destinés à un montage mural. L'appareil doit être monté sur un mur vertical résistant au feu, avec les connexions dirigées vers le bas, voir illustration ci-dessus à gauche. En cas de montage en plein air il faut protéger additionnellement l'appareil de la pluie et des rayons directs du soleil.

### b.) Description de fonctionnement de l'appareil

Mettre l'appareil en œuvre **sans** enclos ni terre. Les voyants de contrôle s'allument au rythme des impulsions (verts ou rouges). L'appareil est en état de fonctionnement. Si les voyants de contrôle ne s'allument pas par intermittence, il faut d'abord contrôler la tension du secteur et le conducteur d'alimentation. Si aucun défaut ne peut être décelé à ce niveau, l'appareil devrait être contrôlé par un spécialiste.

### c.) Description de fonctionnement lorsque l'installation de clôture est **BRANCHÉE** (terre + clôture)

1	voyant de contrôle enclos (1)	allumage intermittent vert:	état de l'enclos en ordre = tension de sortie > 3500V = exigence minimale
		allumage intermittent rouge:	état de l'enclos défectueux = tension de sortie ≤ 3500V , voir notice d'utilisation jointe, possibles sources de défauts (figure 2, p.5)
2	voyant de terre (2)	allumage intermittent vert:	état de la terre en ordre; tension à la terre < 1000 V
		allumage intermittent rouge	état de la terre défectueux, tension à la terre ≥ 1000 V, voir notice d'utilisation jointe, possibles sources de défauts (figure 2, p.5) et terre (p.4)

Les raccords de clôture (6 ou 7) permettent d'exploiter des clôtures indépendamment les unes des autres.

La valeur de mesure affichée à l'écran (1) et le voyant de contrôle correspondant ne peuvent cependant indiquer avec précision que la sortie présentant l'énergie maximale (7). Si la fréquence des impulsions est supérieure à une fois par seconde, il faut immédiatement débrancher l'appareil et le faire contrôler.

### Nouvelle fonction conforme à la norme EN 60335-2-76

À l'issue d'une temporisation de 15 secondes, ce dispositif est en mesure de fournir une énergie de sortie de plus de 5 joules. En cas de hausse de la charge, le dispositif augmente son énergie de sortie à l'issue d'une temporisation et adapte ainsi automatiquement la force d'impact à l'augmentation de la végétation, aux conditions météorologiques et à l'état de la clôture. Lorsque l'appareil fonctionne à faible charge (plus de 1000 Ohms) et que la charge augmente brusquement pour plus de 6 impulsions au point de faire chuter la résistance de charge au-dessous de 400 Ohms, l'appareil passe en mode d'alarme. L'écart entre les impulsions se rallonge, passant à 3 s. et l'appareil émet à la fois une alarme sonore et visuelle (tous les voyants lumineux clignotent rapidement en rouge). Si la charge dure plus de 10 minutes, l'alarme prend fin et reprend la fréquence d'impulsion normale. Si la charge rediminue dans un délai de 10 minutes après l'activation de l'alarme et que la résistance de charge dépasse 600 Ohms, l'alarme disparaît et l'appareil poursuit son fonctionnement normal.

**!!!Si l'appareil est dans le mode d'alerte, cela doit immédiatement être éteint et les installations de clôture être contrôlé!!!**

Tout utilisateur d'installations de clôtures électriques est tenu par la loi à contrôler régulièrement, à savoir au moins une fois par jour, l'électrificateur et la clôture conformément aux conditions d'utilisation!

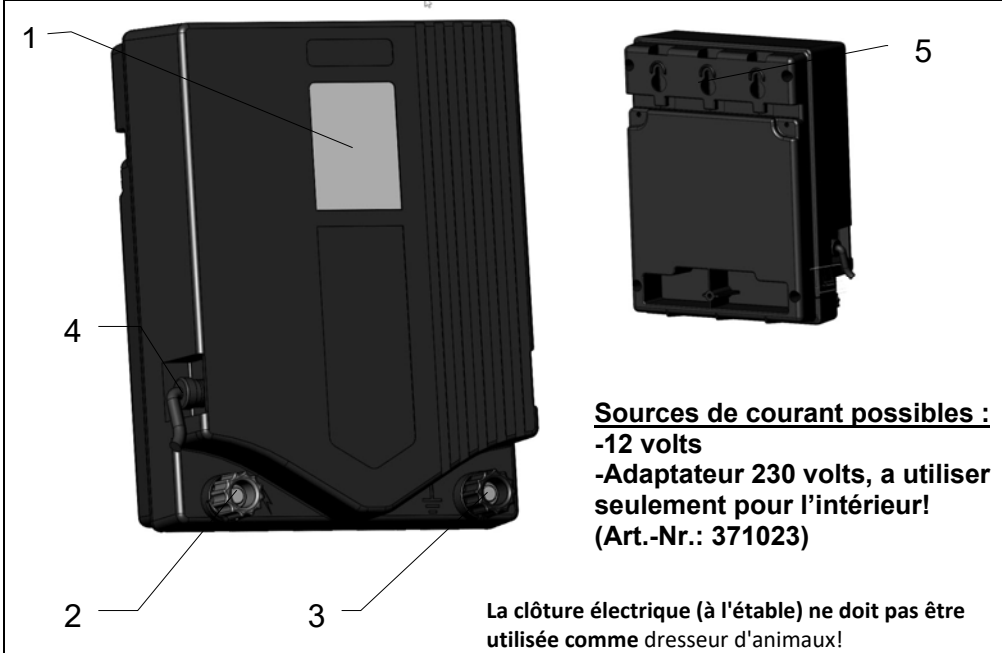


- Contrôle visuel de l'appareil et de la clôture
- Mesure de la tension minimum de 2500V à chaque point de la clôture

**Une garantie de 3 ans est en vigueur pour l'électrificateur conformément à nos conditions!**

**Veillez respecter les consignes de sécurité, la mise à la terre, la mise en service, ainsi que les éventuelles sources d'erreur décrites dans la notice d'utilisation ci-jointe !**

### Adresses du SAV:

Veillez vous adresser à votre concessionnaire spécialisé.

 <p><b>Sources de courant possibles :</b>          -12 volts          -Adaptateur 230 volts, a utiliser seulement pour l'intérieur!          (Art.-Nr.: 371023)</p> <p>La clôture électrique (à l'étable) ne doit pas être utilisée comme dresseur d'animaux!</p>	1	Voyants de contrôle (voyant vert et voyant rouge)
	2	Raccordement à la clôture 
	3	Raccordement à la terre 
	4	Câble de branchement 12V de la batterie / l'adaptateur 230 V
	5	Trous de fixation

### Mise en œuvre :

Mettre en œuvre l'électrificateur sans raccordement de la clôture et de la terre.

- Si **seul** le voyant vert s'allume, l'électrificateur et la batterie sont en ordre de fonctionner. La clôture peut être branchée.
- Si les voyants rouge & vert clignotent par intermittence, il s'agit d'un préavis de signalant que la batterie doit être rechargée sous peu. L'électrificateur donne pour l'instant encore des impulsions à la clôture.
- Si le voyant rouge s'allume seul, la protection contre la décharge complétée s'est mise en marche (nécessaire pour protéger la batterie contre les dommages durables). L'électrificateur ne fournit plus d'impulsions à la clôture, recharger immédiatement la batterie ou la remplacer par une nouvelle.
- Si aucun des deux voyants ne s'allume, l'électrificateur ne reçoit plus de courant (veillez à ne pas intervertir les pôles; éventuellement l'accumulateur est défectueux ou l'électrificateur est en panne).
- L'électrificateur n'émet **pas** d'alarme, lorsque la clôture présente des défauts.

### Remarques importantes :

L'électrificateur doit être fixé seulement verticalement avec le câble d'alimentation vers le bas et protégé des intempéries (voir illustration). Il doit être fixé sur un mur ou support ininflammable. Pour un usage extérieur il est possible d'utiliser un coffret métallique (44656) qui protège l'électrificateur et la batterie.

Veillez à ne pas intervertir les pôles (rouge+ et noir -) lors du branchement de l'accumulateur.

Attention: Les piquets de terre ne font pas partie des fournitures !!!

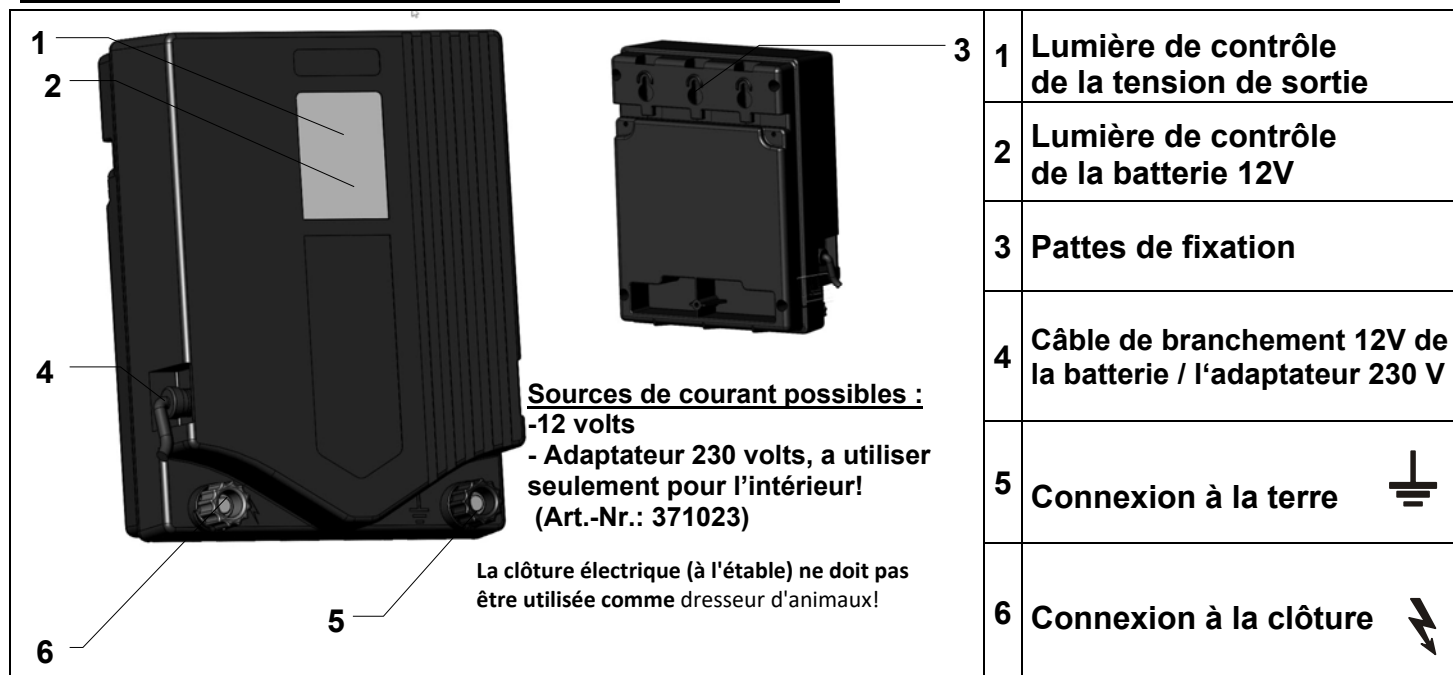
Tout utilisateur d'installations de clôtures électriques est tenu par la loi à contrôler régulièrement, à savoir au moins une fois par jour, l'électrificateur et la clôture conformément aux conditions d'utilisation!



- Contrôle visuel de l'appareil et de la clôture
- Mesure de la tension minimum de 2500V à chaque point de la clôture

**Une garantie de 3 ans est en vigueur pour l'électrificateur conformément à nos conditions! Veuillez respecter les consignes de sécurité, la mise à la terre, la mise en service, l'entretien des batteries, ainsi que les éventuelles sources d'erreur décrites dans la notice d'utilisation ci-jointe!**

### Adresses du SAV:

Veillez vous adresser à votre concessionnaire spécialisé.



1	<b>Lumière de contrôle de la tension de sortie</b>
2	<b>Lumière de contrôle de la batterie 12V</b>
3	<b>Pattes de fixation</b>
4	<b>Câble de branchement 12V de la batterie / l'adaptateur 230 V</b>
5	<b>Connexion à la terre</b> 
6	<b>Connexion à la clôture</b> 

### a.) Montage

L'appareil doit en principe être utilisé suspendu à la verticale, avec les connexions vers le bas et si possible protégé de la pluie, voir illustration ci-dessus à gauche. En cas de montage mural, il doit être monté sur un mur résistant au feu. Pour un montage à l'extérieur, un coffret en métal galvanisé disponible comme accessoire (N° réf. : 44656), peut être utilisé. Celui-ci protège l'appareil tout en accueillant l'accu.

### b.) Description de fonctionnement de l'appareil

Mettre en service l'appareil **SANS** clôture et sans mise à la terre. Lors du raccordement de l'accu 12V, respecter les polarités (rouge + et noir -). Si le témoin lumineux de clôture (1) clignote en vert, l'appareil est fonctionnel. Si le témoin lumineux de l'accu (2) clignote de surcroît en rouge, contrôler la tension de l'accu 12V. Si le témoin lumineux de clôture (1) ne clignote pas, contrôler la polarité du câble de raccordement 12V sur l'accu ou faire contrôler l'appareil par un spécialiste.

### c.) Fonctionnement avec branchement sur la clôture et à la terre

Témoin batterie (2) clignote rouge	Témoin clôture (1) clignote vert	Bruit	Tension de sortie	Batterie 12V
1	NON	<b>OUI</b>	<b>&gt; 3500 V = minimum de performance</b>	<b>O.K.</b> (>12,2V)
2	NON	<b>OUI</b>	<b>&lt; 3500 V</b> Voir source de panne dans le mode d'emploi (Fig. 2, S.5).	<b>O.K.</b> (>12,2V)
3	<b>OUI</b>	<b>OUI</b>	<b>&gt; 3500 V = minimum de performance et:</b>	Recharger ou échanger la batterie dans peu de temps
4	<b>OUI</b>	<b>OUI</b>	<b>&lt; 3500 V</b> Voir source de panne dans le mode d'emploi (Fig. 2, S.5).	Recharger ou échanger la batterie dans peu de temps
5	<b>OUI</b>	NON	Pas d'impulsion, protection de décharge enclenchée →	Recharger ou échanger la batterie immédiatement
6	NON	NON	voir b.) mode d'utilisation sans branchement de la clôture ni de la terre	

Si le témoin de clôture (1) clignote plus rapidement que 1 x par seconde il fait immédiatement arrêter le poste et le faire contrôler par un spécialiste. Pour augmenter l'autonomie de votre installation, divers panneaux solaires et supports adaptés peuvent être utilisés. Nous recommandons l'utilisation de batteries 12V 85Ah ou 12V 110 Ah. Tous ces accessoires sont disponible auprès de votre revendeur.

**!!! Attention: Les piquets de terre ne sont pas inclus (utilisez au minimum 3 piquets de 1m espaces de 3 mètres) !!!**

Tout utilisateur d'installations de clôtures électriques est tenu par la loi à contrôler régulièrement, à savoir au moins une fois par jour, l'électrificateur et la clôture conformément aux conditions d'utilisation!

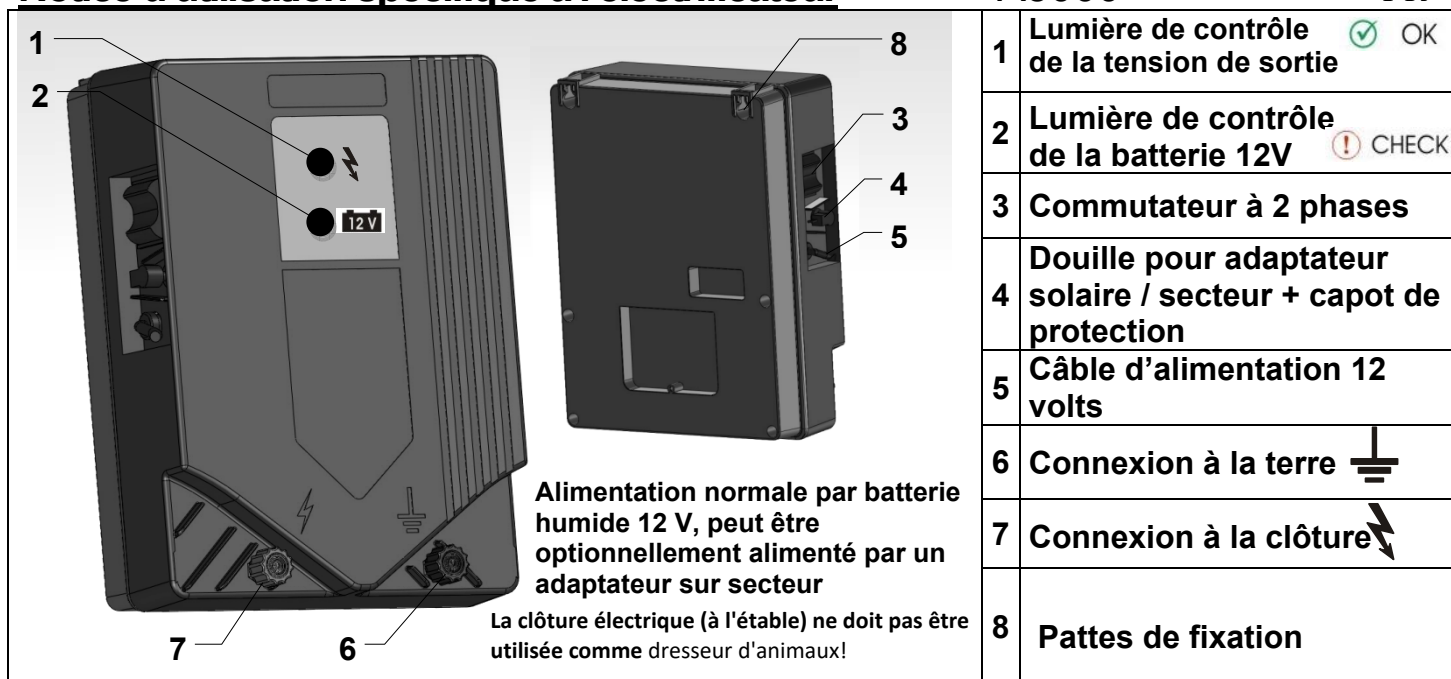
- Contrôle visuel de l'appareil et de la clôture
- Mesure de la tension minimum de 2500V à chaque point de la clôture

**Une garantie de 3 ans est en vigueur pour l'électrificateur conformément à nos conditions!**

**Veillez respecter les consignes de sécurité, la mise à la terre, la mise en service, l'entretien des batteries, ainsi que les éventuelles sources d'erreur décrites dans la notice d'utilisation ci-jointe!**

### Adresses du SAV:

Veillez vous adresser à votre concessionnaire spécialisé.



### a.) Montage

L'appareil doit en principe être utilisé suspendu à la verticale, avec les connexions vers le bas et si possible protégé de la pluie, voir illustration ci-dessus à gauche. En cas de montage mural, il doit être monté sur un mur résistant au feu. Pour un montage à l'extérieur, un coffret en métal galvanisé disponible comme accessoire (N° réf. : 44656), peut être utilisé. Celui-ci protège l'appareil tout en accueillant l'accu.

### b.) Description de fonctionnement de l'appareil

Mettre en service l'appareil **SANS** clôture et sans mise à la terre. Lors du raccordement de l'accu 12V, respecter les polarités (rouge + et noir -). Si le témoin lumineux de clôture (1) clignote en vert, l'appareil est fonctionnel. Si le témoin lumineux de l'accu (2) clignote de surcroît en rouge, contrôler la tension de l'accu 12V. Si le témoin lumineux de clôture (1) ne clignote pas, contrôler la polarité du câble de raccordement 12V sur l'accu ou faire contrôler l'appareil par un spécialiste. En cas de fonctionnement à l'aide d'un module solaire ou d'un adaptateur secteur, le capot de protection de la douille (4) doit d'abord être retiré.

**Position de l'interrupteur :** 0 = Arrêt ;

I = consommation de courant et énergie de sortie réduites (= 50%)

II = énergie de sortie et consommation de courant maximales (= 100%)

### c.) Fonctionnement avec branchement sur la clôture et à la terre

Témoin clôture (1) clignote vert	Témoin batterie (2) clignote rouge	Bruit	Tension de sortie	Batterie 12V
1 OUI	NON	OUI	O.K.	O.K.
2 NON	NON	OUI	Voir source de panne dans le mode d'emploi (Fig. 2, S.5).	O.K.
3 OUI	OUI	OUI	O.K.	Recharger ou échanger la batterie dans peu de temps
4 NON	OUI	OUI	Voir source de panne dans le mode d'emploi (Fig. 2, S.5).	Recharger ou échanger la batterie dans peu de temps
5 NON	OUI	NON	Pas d'impulsion, protection de décharge enclenchée	Recharger ou échanger la batterie immédiatement
6 NON	NON	NON	voir b.) mode d'utilisation sans branchement de la clôture ni de la terre	

Si le témoin de clôture (1) clignote plus rapidement que 1 x par seconde il fait immédiatement arrêter le poste et le faire contrôler par un spécialiste. Pour augmenter l'autonomie de votre installation, divers panneaux solaires et supports adaptés peuvent être utilisés. Nous recommandons l'utilisation de batteries 12V 85Ah ou 12V 110 Ah. Tous ces accessoires sont disponible auprès de votre revendeur.

**Adaptateur secteur:** Art.-Nr. 371012

!!! Attention: Les piquets de terre ne sont pas inclus (utilisez au minimum 3 piquets de 1m espaces de 3 mètres) !!!

Tout utilisateur d'installations de clôtures électriques est tenu par la loi à contrôler régulièrement, à savoir au moins une fois par jour, l'électrificateur et la clôture conformément aux conditions d'utilisation!

- Contrôle visuel de l'appareil et de la clôture
- Mesure de la tension minimum de 2500V à chaque point de la clôture

**Une garantie de 3 ans est en vigueur pour l'électrificateur conformément à nos conditions!**

**Veillez respecter les consignes de sécurité, la mise à la terre, la mise en service,**

**l'entretien des batteries, ainsi que les éventuelles sources d'erreur décrites dans la notice d'utilisation ci-jointe!**

**Adresses du SAV:**

Veillez vous adresser à votre concessionnaire spécialisé.



1	<b>Lumière de contrôle</b>
2	<b>Commutateur</b>
3	<b>Connexion à la clôture</b>
4	<b>Connexion à la terre</b>
5	<b>Couvercle du compartiment à batterie</b>

**Sources de courant possibles :**  
12 volts / Adaptateur

**La clôture électrique (à l'étable) ne doit pas être utilisée comme Dresseur d'animaux!**

### a.) Montage

L'appareil doit toujours être utilisé dans la position illustrée ci-dessus.

L'unité peut être suspendue à un poteau en bois à l'aide des deux vis fournies, à l'aide de la fente située à côté du compartiment de la batterie.

L'arbre situé à côté du compartiment à piles sert également à la fixation sur un poteau d'une capacité max. Ø 40mm ou sur un T-post.

### b.) Description de fonctionnement de l'appareil

Mettre en service l'appareil **SANS** clôture et sans mise à la terre. Lors du raccordement de l'accu 12V, respecter les polarités (rouge + et noir -). Si le témoin lumineux de clôture (1) clignote en vert, l'appareil est fonctionnel. Si le témoin lumineux de l'accu (2) clignote de surcroît en rouge, contrôler la tension de l'accu 12V. Si le témoin lumineux de clôture (1) ne clignote pas, contrôler la polarité du câble de raccordement 12V sur l'accu ou faire contrôler l'appareil par un spécialiste.

**Temps de charge avec le chargeur inclus min. 12 heures!**

### c.) Fonctionnement avec branchement sur la clôture et à la terre

	Lumière vert	Lumière rouge	Fonctionnement de l'appareil	Batterie 12V
1	<b>OUI</b>	NON	<b>O.K.</b>	<b>O.K. (&gt;11,7V)</b>
2	<b>OUI</b>	<b>OUI</b>	<b>O.K.</b>	Recharger ou échanger la batterie dans peu de temps
3	NON	<b>OUI</b>	Pas d'impulsion, protection de décharge enclenchée	Recharger ou échanger la batterie immédiatement

Si le témoin de clôture (1) clignote plus rapidement que 1 x par seconde il fait immédiatement arrêter le poste et le faire contrôler par un spécialiste.

**!!! L'appareil devrait être min. mis à la terre avec la tige de terre incluse !!!**

Tout utilisateur d'installations de clôtures électriques est tenu par la loi à contrôler régulièrement, à savoir au moins une fois par jour, l'électrificateur et la clôture conformément aux conditions d'utilisation!

- Contrôle visuel de l'appareil et de la clôture
- Mesure de la tension minimum de 2500V à chaque point de la clôture

**Une garantie de 3 ans est en vigueur pour l'électrificateur conformément à nos conditions!**

**Veillez respecter les consignes de sécurité, la mise à la terre, la mise en service, l'entretien des batteries, ainsi que les éventuelles sources d'erreur décrites dans la notice d'utilisation ci-jointe!**

Ne doit pas être éliminé dans les ordures ménagères. L'emballage doit être éliminé dans la filière de recyclage correspondant.

### Adresses du SAV:

Veillez vous adresser à votre concessionnaire spécialisé.



### Sources de courant possibles :

12 volts  
La clôture électrique (à l'étable) ne doit pas être utilisée comme dresseur d'animaux !



1	Lumière de contrôle de la tension de sortie	OK
2	Lumière de contrôle de la batterie 12V	CHECK
3	Commutateur à 2 phases	
4	Compartiment à piles	
5	Connexion à la terre	
6	Connexion à la clôture	

**Avant d'utiliser la batterie pour la première fois, elle doit être chargée pendant au moins 12 heures à l'aide du chargeur fourni. Rechargez toujours la batterie pendant les longues pauses de fonctionnement (par exemple en hiver)! (Charge d'entretien)**

### a.) Montage

L'appareil doit toujours être utilisé verticalement, voir l'image ci-dessus.

### b.) Description de fonctionnement de l'appareil

Mettre en service l'appareil **SANS** clôture et sans mise à la terre. Lors du raccordement de l'accu 12V, respecter les polarités (rouge + et noir -). Si le témoin lumineux de clôture (1) clignote en vert, l'appareil est fonctionnel. Si le témoin lumineux de l'accu (2) clignote de surcroît en rouge, contrôler la tension de l'accu 12V. Si le témoin lumineux de clôture (1) ne clignote pas, contrôler la polarité du câble de raccordement 12V sur l'accu ou faire contrôler l'appareil par un spécialiste.

**Position de l'interrupteur :**  
**0 = Arrêt ;**  
**I = consommation de courant et énergie de sortie réduites (= 50%)**  
**II = énergie de sortie et consommation de courant maximales (= 100%)**

### c.) Fonctionnement avec branchement sur la clôture et à la terre

	Témoin clôture (1) clignote vert	Témoin batterie (2) clignote rouge	Bruit	Tension de sortie	Batterie 12V
1	OUI	NON	OUI	O.K.	O.K.
2	NON	NON	OUI	Voir source de panne dans le mode d'emploi (Fig. 2, S.5).	O.K.
3	OUI	OUI	OUI	O.K.	Recharger ou échanger la batterie dans peu de temps
4	NON	OUI	OUI	Voir source de panne dans le mode d'emploi (Fig. 2, S.5).	Recharger ou échanger la batterie dans peu de temps
5	NON	OUI	NON	Pas d'impulsion, protection de décharge enclenchée	Recharger ou échanger la batterie immédiatement
6	NON	NON	NON	voir b.) mode d'utilisation sans branchement de la clôture ni de la terre	

Si le témoin de clôture (1) clignote plus rapidement que 1 x par seconde il fait immédiatement arrêter le poste et le faire contrôler par un spécialiste.

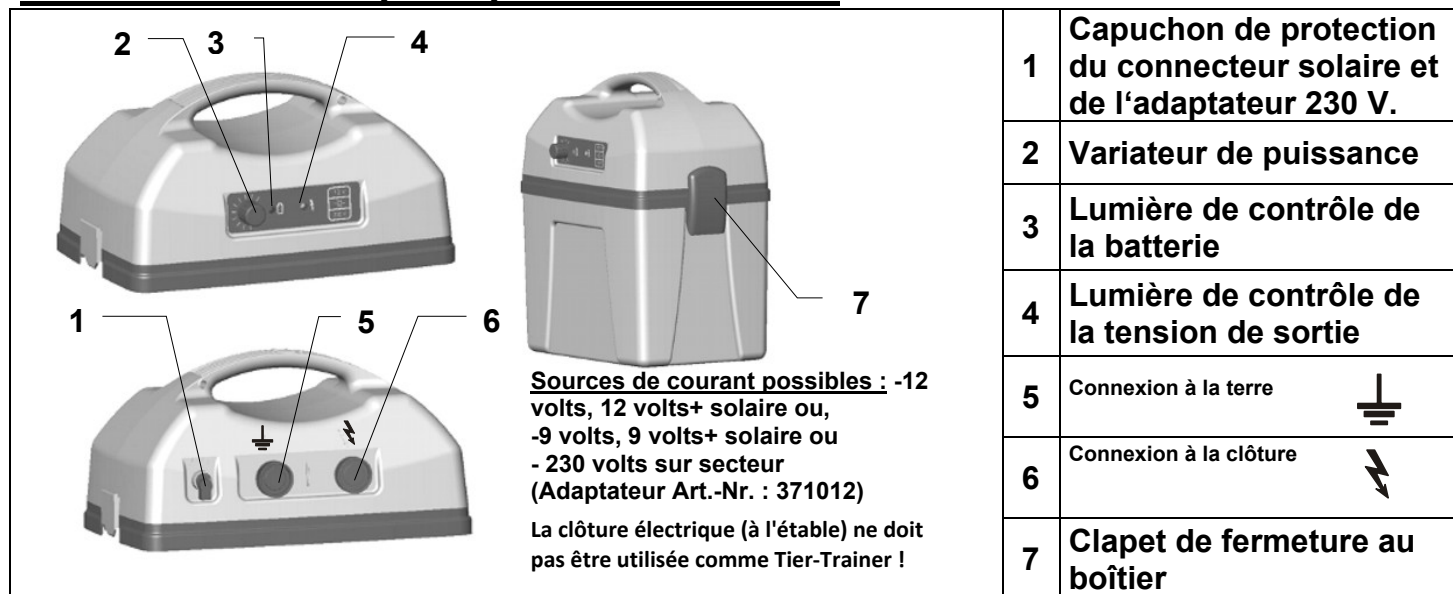
Tout utilisateur d'installations de clôtures électriques est tenu par la loi à contrôler régulièrement, à savoir au moins une fois par jour, l'électrificateur et la clôture conformément aux conditions d'utilisation!  
 - Contrôle visuel de l'appareil et de la clôture  
 - Mesure de la tension minimum de 2500V à chaque point de la clôture

**Une garantie de 3 ans est en vigueur pour l'électrificateur conformément à nos conditions!**

**Veillez respecter les consignes de sécurité, la mise à la terre, la mise en service, l'entretien des batteries, ainsi que les éventuelles sources d'erreur décrites dans la notice d'utilisation ci-jointe!**

### Adresses du SAV:

Veillez vous adresser à votre concessionnaire spécialisé.



### a.) Description du fonctionnement de l'appareil

L'électrificateur peut être ouvert en actionnant les deux clapets de fermeture situés de part et d'autre du boîtier.

- Mettre la batterie dans le caisson, faire ressortir le tuyau d'aération de la batterie (s'il y a lieu).
- Respecter la bonne polarité lors du branchement de la batterie (rouge +, noir -)
- Refermer le boîtier avant la mise en route
- Mettre en route sans branchement à la terre
- Si la lumière clignote vert (4) le poste est prêt à fonctionner.
- Si la lumière rouge (3) clignote il y a lieu de contrôler la tension de la batterie.
- Si la lumière verte (4) ne clignote pas, vérifier la polarité ou faire contrôler le poste par un réparateur agréé.

Ne faire fonctionner l'appareil qu'en position verticale avec couvercle fermé.

### b.) Fonctionnement avec branchement sur la clôture (clôture et terre)

	Lumineux de contrôle (3) batterie clignote rouge	Lumineux de contrôle (4) clôture clignote vert	bruit	Tension de sortie	A-EGZ 12- 1,3 J Régime de 12V	0,5 J Régime de 9V
1	NON	OUI	OUI	> 3500 V = Minimum de performance	O.K. (>12,2V)	O.K. (>6V)
2	NON	NON	OUI	< 3500 V ; tourner le variateur jusqu'à l'allumage du témoin vert (4) Attention la consommation de courant est proportionnelle à la puissance souhaitée Si la lumière ne clignote toujours pas, il faut vérifier les causes avec le mode d'emploi joint (fig. 2 P. 5)	O.K. (>12,2V)	O.K. (>6V)
3	OUI	OUI	OUI	> 3500 V = Minimum de performance	Recharger rapidement	A changer rapidement
4	OUI	NON	OUI	< 3500 V ; tourner le variateur jusqu'à l'allumage du témoin vert (4) Attention la consommation de courant est proportionnelle à la puissance souhaitée Si la lumière ne clignote toujours pas, il faut vérifier les causes avec le mode d'emploi joint (fig. 2 P. 5)	Recharger rapidement ou échanger	A changer rapidement
5	OUI	NON	NON	Pas d'impulsion, dans le cas du régime de 12V-, la protection contre la décharge profonde est activée	Recharger rapidement ou échanger	A changer immédiatement
6	NON	NON	NON	Revoir le mode de fonctionnement sans clôture ni terre		

Les couleurs de la molette de réglage (2) symbolisent la consommation du courant et la puissance. La couleur verte symbolise une puissance réduite et une consommation adéquate. La couleur rouge symbolise une puissance et une consommation élevée.

Si la lumière de contrôle de clôture (4) clignote plus rapidement qu'une fois par seconde, il faut arrêter immédiatement l'appareil et le faire contrôler par un organisme habilité. Ces accessoires sont disponibles auprès de votre revendeur.

ATTENTION : Les piquets de terre ne sont pas compris dans les accessoires du poste. Il convient d'en installer au minimum 3 de 1 m de long espacés de 3 m

Tout utilisateur d'installations de clôtures électriques est tenu par la loi à contrôler régulièrement, à savoir au moins une fois par jour, l'électrificateur et la clôture conformément aux conditions d'utilisation!

- Contrôle visuel de l'appareil et de la clôture
- Mesure de la tension minimum de 2500V à chaque point de la clôture

Une garantie de 3 ans est en vigueur pour l'électrificateur conformément à nos conditions!

**Veillez respecter les consignes de sécurité, la mise à la terre, la mise en service, l'entretien de la batterie ainsi que les éventuelles sources d'erreur décrites dans la notice d'utilisation ci-jointe !**

**Adresses du SAV:**

Veillez vous adresser à votre concessionnaire spécialisé.

# Istruzioni per l'uso

Congratulazioni per l'acquisto del vostro apparecchio per elettrificazione di recinzioni. Avete acquistato un apparecchio di qualità conforme alle norme di sicurezza vigenti e alle direttive CE in materia. Con questo apparecchio migliorate decisamente la sicurezza del vostro pascolo. Influenze ambientali o casuali possono avere effetto sul vostro impianto e non è perciò possibile garantire una sicurezza assoluta. Il venditore non offre una garanzia totale in caso di fuoriuscita del bestiame nonostante l'alta affidabilità e sicurezza dell'apparecchio. Seguire perciò le seguenti istruzioni per l'uso specifiche per l'apparecchio.

## Montaggio di un impianto per recinzione elettrificata: (Figure 1)

1 apparecchio per elettrificazione	10 componenti porta
2 cavo di collegamento a terra	11 cartello di segnalazione
3 paletto permanente	12 isolatore d'angolo
4 asta di terra con protezione antiruggine	13 isolatore filo
5 cavo sottoterra resistente alte tensioni	14 nastro, filo
6 interruttore on/off	15 paletto mobile
7 cavo di collegamento recinto	16 tendifilo
8 cavo di collegamento	17 connettore recinto
9 maniglia di apertura	18 antifulmine

### Avviso di sicurezza:

Seguire queste istruzioni con attenzione e conservarle anche dopo aver effettuato l'installazione.

L'uso di questo apparecchio non è previsto per persone (bambini compresi) con capacità fisiche, sensoriali o mentali, un'esperienza e delle conoscenze limitate se non sotto il controllo o con le istruzioni sull'uso dell'apparecchio di una persona responsabile della loro sicurezza. Sorvegliare che i bambini non giochino con l'apparecchio. (A2:06)


Una recinzione elettrificata non può essere alimentata da due (o più) apparecchi, e recinzioni indipendenti, allo stesso modo, non possono essere alimentate dallo stesso apparecchio.

Evitare di toccare le recinzioni elettriche, in particolare con la testa, il collo o il busto. Non arrampicarsi sulla recinzione o cercare di attraversarla. Per attraversare la recinzione utilizzare una porta o un altro tipo di passaggio.

Nel caso di una o più recinzioni elettrificate, ognuna alimentata da un apparecchio diverso, la distanza fra i fili delle diverse recinzioni elettrificate deve essere di almeno 2,5 metri. Se si vogliono collegare le diverse recinzioni, ciò deve avvenire per mezzo di un materiale elettricamente non conduttore o di una sbarra in metallo isolata.

Per la recinzione elettrificata non si può usare del filo spinato o del filo a spigoli vivi.

Tutte le parti di una recinzione elettrificata, che si trovano lungo una strada o un sentiero pubblico devono essere tramite segnalate da cartelli di segnalazione posti ad intervalli regolari, assicurati saldamente ad un paletto della recinzione o fissati ai fili della stessa.

I cartelli di segnalazione devono essere gialli su entrambi i lati e contenere la scritta "Attenzione, recinzione elettrificata" o il simbolo  con scritte in nero. La dimensione del cartello di segnalazione deve essere di 200 mm x 100 mm. Le scritte di segnalazione non devono essere cancellabili e le dimensioni delle scritte devono avere un'altezza minima di 25 mm.

Si deve mantenere una distanza di almeno 10 metri fra la presa di terra dell'apparecchio e ogni altro sistema di messa a terra, come per esempio la massa di sicurezza del sistema di alimentazione di corrente o del sistema di telecomunicazioni.

Fatta eccezione per gli apparecchi con alimentazione a batteria con bassa potenza, la presa di terra dell'apparecchio deve penetrare nel suolo per una profondità minima di 1 m. Bisogna fare attenzione a non danneggiare cavi o condutture.

Linee di collegamento, che lavorano ad una tensione maggiore a 1 kV e che scorrono all'interno degli edifici devono essere isolate efficacemente dalle parti dell'edificio messe a terra. Ciò si può ottenere lasciando una sufficiente distanza fra le linee di collegamento e la costruzione dell'edificio o usando conduttori per alta tensione per le linee di collegamento.

Le linee di collegamento che passano sottoterra devono essere poste in tubi di protezione in materiale isolante oppure anche in questo caso si devono usare conduttori per alta tensione isolati. Bisogna assicurarsi che le linee di collegamento non subiscano danni da parte di zoccoli di animali o ruote di trattore che possono sprofondare nel terreno.

La posa delle linee di collegamento non deve avvenire negli stessi tubi di protezione delle linee di alimentazione di corrente né delle linee di telecomunicazione o dati..

Le linee di collegamento e i fili delle recinzioni elettrificate non possono essere installate al di sopra di linee aeree di corrente ad alta tensione o di telecomunicazione.

Dove è possibile si devono evitare incroci con linee di corrente ad alta tensione. Se un tale incrocio non si può evitare, questo deve avvenire al di sotto della linea di alta tensione e deve formare un angolo il più vicino possibile all'angolo retto.

Se le linee di collegamento e i fili delle recinzioni elettrificate vengono installati nelle vicinanze di linee aeree di corrente ad alta tensione, le distanze non possono essere inferiori a quelle indicate nella tabella qui di seguito.

<b>Tensione della linea di corrente ad alta tensione</b>	<b>Distanza</b>
≤ 1.000 Volt	3 metri
> 1.000 ≤ 33.000 Volt	4 metri
> 33.000 Volt	8 metri

Se le linee di collegamento e i fili delle recinzioni elettrificate vengono installati nelle vicinanze di una linea aerea di corrente ad alta tensione, la loro altezza dal suolo non deve superare i 3 metri.

Questa altezza vale su ogni lato della proiezione ortogonale del conduttore più esterno della linea di corrente ad alta tensione per una distanza di

- 2 m per linee di corrente ad alta tensione che lavorano con una tensione nominale di 1.000 V.

-15 m per linee di corrente ad alta tensione che lavorano con una tensione nominale maggiore a 1.000 V.

Se le linee di collegamento e i fili delle recinzioni elettrificate vengono installati nella vicinanza di conduttori di telecomunicazione o di un cavo di telecomunicazione, la distanza dal conduttore o dal cavo deve essere di almeno 2 metri.

Recinzioni elettrificate destinate a spaventare gli uccelli, a recintare animali domestici o ad addestrare animali come le mucche devono essere alimentate da apparecchi a bassa potenza con i quali si ottiene comunque un effetto sufficiente e sicuro. Per l' utilizzo all' interno di stalle devono essere utilizzate solo apparecchiature adatte.

Per recinzioni elettrificate, destinate a impedire che gli uccelli si posino sugli edifici, nessun filo della recinzione elettrificata deve essere collegato a terra. Si deve riportare un cartello di segnalazione(vedi sopra) laddove le persone possono avere libero accesso ai conduttori.

Dove una recinzione elettrificata incrocia un passaggio pedonale pubblico, nella recinzione elettrificata deve trovarsi in questo punto una porta non elettrificata o deve essere presente un passaggio per entrare nella recinzione. In tale passaggio i fili elettrificati che si trovano nelle vicinanze devono recare dei cartelli di segnalazione gialli (vedi sopra).

Gli apparecchi per elettrificazione devono essere installati conformemente alla posizione descritta nelle istruzioni per l'uso.

L'elettrificatore per recinzioni deve essere montato in un punto non direttamente esposto alla luce solare (eccetto i dispositivi solari) e alla pioggia. Tutti i cavi e i fili elettrici, nonché i collegamenti alla recinzione devono essere montati lontani da materiali infiammabili. Il fissaggio dell'elettrificatore per recinzioni stesso deve avvenire su un materiale non infiammabile.

Per la prevenzione dei danni causati da fulmini, il conduttore della recinzione deve essere condotto all'edificio, prima del collegamento all'apparecchio di elettrificazione, tramite un dispositivo di protezione dalla sovratensione, con bobina e scaricatore della sovratensione, applicato su materiale ininfiammabile alla parete esterna dell'edificio. Questo vale anche per gli apparecchi combinati se utilizzati con un adattatore.

Non collegare la terra dell' apparecchio ai conduttori di terra della rete di alimentazione della corrente.

Ogni utilizzatore dell'impianto di recinzione elettrificata ha l'obbligo per legge di controllare l'apparecchio per l'elettrificazione e l'impianto di recinzione elettrificata, almeno una volta al giorno!

- Controllo visivo dell'apparecchio e dell'impianto.

- Misurazione della tensione minima di 2500 V in ogni punto della recinzione.

Le sovratensioni provocate dai temporali possono danneggiare l'isolamento degli apparecchi elettronici per le recinzioni. In tal caso, la tensione di rete potrebbe giungere alla recinzione elettronica e causare il ferimento grave di uomini ed animali.

Perciò, in genere, si consiglia di collegare gli apparecchi elettronici per le recinzioni alimentati da rete unicamente a reti di alimentazione dotate di un tagliacircuito con una corrente di intervento di massimo 30mA.

È altresì ragionevole staccare i dispositivi elettronici di recinzione dalla rete durante i temporali e, se possibile, anche dalla recinzione stessa.

Se nessuna rete di alimentazione fosse dotata di tagliacircuito e l'apparecchio rimanesse attaccato durante il temporale, prima di rimetterlo in funzione è imperativo procedere ad un controllo. Per fare ciò, bisogna disporre almeno di un'alimentazione elettrica dotata di tagliacircuito.

Per il controllo, inserire la presa di terra dell'apparecchio sul conduttore di protezione della rete di alimentazione in questione e, infine, collegare il connettore di rete dell'apparecchio alla presa di corrente dotata di tagliacircuito. Se

l'apparecchio si sincronizza correttamente e il suo funzionamento è normale, lo si può nuovamente connettere alla recinzione. Se, invece, il tagliacircuito scatta alla connessione dell'apparecchio, non lo si dovrà più usare e lo si dovrà far riparare in un'officina specializzata.

**Se il cavo di allacciamento di quest'apparecchio viene danneggiato, dev'essere sostituito dal fabbricante, dall'assistenza tecnica oppure da uno specialista sufficientemente qualificato per evitare rischi di infortuni. Assistenza tecnica e riparazioni devono essere eseguiti esclusivamente da personale specializzato!**

## Collegamento a terra

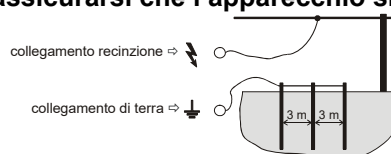
**Il corretto collegamento a terra è estremamente importante, da ciò dipende in misura rilevante l'intero funzionamento dell'apparecchio!**

Dopo il montaggio completo conficcare nel suolo l'asta di terra con protezione antiruggine fino alla battuta in un punto con umidità possibilmente alta e costante.

In terreni o suoli secchi o con bassa conducibilità elettrica si devono eventualmente inserire una o più prese di terra (lunghezza 1m circa), ad una distanza di 3 metri l'una dall'altra.

## Messa in funzione

- **Prima della messa in funzione si devono leggere le istruzioni per l'uso allegate, specifiche per l'apparecchio.**
- **Ogni volta, prima di maneggiare i collegamenti dell'apparecchio, assicurarsi che l'apparecchio sia disattivato o che non sia collegato in rete!**
- Piano di connessione dell'apparecchio di recinzione elettrificata:



- Nel caso di apparecchi a batterie prestare attenzione alla corretta polarizzazione della batteria:  
nero = meno; rosso = più

### 230V~:

Funzionamento solo con una tensione di rete pari a 230V +10/-15%, Frequenza 50 o 60 Hz, forma sinusoidale perfetta. Il funzionamento con invertitori (alimentazione solare etc.) porta a un guasto dello strumento. I danni dovuti ad un funzionamento con invertitori non sono coperti dalla garanzia.

### **Controllo e manutenzione della batteria e accumulatore**

Tensione di batteria e accumulatore devono essere controllate regolarmente con uno strumento di misura il più preciso possibile.

#### Batteria a secco da 9 Volt:

- Prima della messa in funzione della batteria occorre togliere il nastro adesivo che chiude le aperture di aerazione. Solo adesso la batteria è pronta all'uso.
- Attenzione: anche una batteria alcalina scarica, un certo tempo dopo lo spegnimento dell'apparecchio può raggiungere una tensione quasi normale intorno ai 7,5 - 8,5 Volt. La batteria è però esaurita e deve essere smaltita, in quanto nel funzionamento normale la tensione ricade velocemente al di sotto dei 4,5 V. (tensione ideale: 7,8-9V, durante il funzionamento!)
- Alcuni apparecchi da 9 Volt possono anche essere fatti funzionare con 12 Volt. Importante: in tal caso si deve usare un relativo cavo di adattamento del produttore e si devono osservare le eventuali istruzioni per i 12 Volt.

#### Accumulatore 12 Volt

- Un accumulatore al piombo da 12 V, con il tipico carico ridotto per apparecchi di elettrificazione è già completamente scarico a 11,9 V e deve essere immediatamente ricaricato. Per garantire una durata ottimale consigliamo una ricarica da 12,1 V.
- Anche nel caso di una scarica di breve durata sotto agli 11 V sotto minimo carico, un normale accumulatore al piombo subisce danni permanenti.
- Con sovraccarico, cioè qualora si continui a caricare l'accumulatore dopo aver raggiunto una tensione massima di 13,8 V, non solo viene danneggiato l'accumulatore, ma fuoriesce una quantità di acido che può distruggere l'apparecchio di elettrificazione (tensione ideale: 12,6-13,8V).
- In nessun caso un accumulatore può rimanere collegato all'apparecchio per lungo tempo senza controllo!
- Gli accumulatori da 12 Volt possono essere solo ricaricati con un apposito caricatore in stanze areate.
- Nel caso di pause di funzionamento piuttosto lunghe (per es. pausa invernale), collegare gli accumulatori ad un caricatore con un livello di mantenimento costante. Nel caso contrario gli accumulatori possono essere danneggiati permanentemente in quanto lentamente si scaricano da soli.
- Apparecchi destinati al funzionamento con accumulatori ad umido da 12 Volt non possono essere fatti funzionare con un accumulatore a gel; esiste il pericolo di esplosione!!!

**Batterie o accumulatori scarichi devono essere smaltiti in modo regolamentare!**



## Garanzia

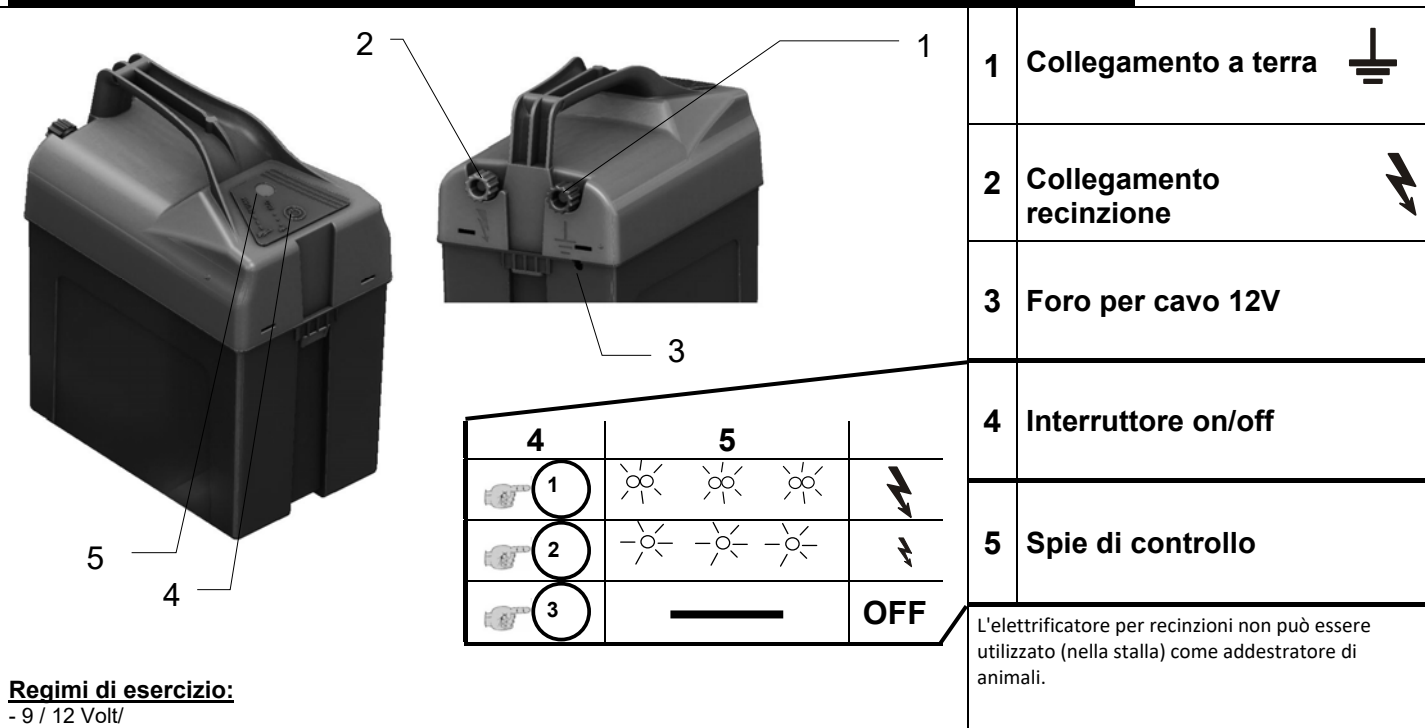
Oltre alla garanzia obbligatoria prevista per legge, forniamo una garanzia convenzionale in base alle seguenti condizioni:

- La garanzia decorre dalla data di acquisto. Il diritto a godere della garanzia viene riconosciuto esclusivamente dietro presentazione della fattura o dello scontrino. Le spese di spedizione di invio e di ritorno sono a carico dell'acquirente. La riparazione coperta da garanzia avviene gratuitamente; ci riserviamo il diritto di scegliere di fornire un apparecchio equivalente.
- La garanzia vale in caso di uso regolamentare conformemente alle istruzioni per l'uso e decade nel caso di interventi da parte di persone non autorizzate e d'impiego di pezzi di ricambio di altri produttori.
- In caso di difetti di materiale o di fabbricazione, ci riserviamo il diritto di riparare o sostituire l'apparecchio a nostra discrezione.
- La durata della garanzia e l'indirizzo di chi presta la garanzia si ricavano dalle istruzioni per l'uso allegate specifiche per l'apparecchio.
- Danni dovuti a sovratensione (per es. lampo), Accumulatori e batterie di qualsiasi tipo nonché danni provocati da acido fuoriuscito da un accumulatore sono esclusi dalla garanzia.

### **Possibili cause di errore:** (Figure 2)

<b>Pos.</b>	<b>Cause di errore</b>	<b>Risoluzione</b>
A	Perdita dovuta a vegetazione sulla recinzione!	Togliere la vegetazione!
B	Cattiva messa a terra, presa di terra troppo corta, terreno secco <sup>1</sup>	Inserire completamente presa di terra! Utilizzare parecchie prese di terra lunghe e collegarle le une con le altre!
C	Materiale conducente che tocca il suolo (per es.: punto di rottura, mancanza di tensione)!	Riparare la recinzione, tendere il materiale conducente!
D	I conduttori hanno caratteristiche non idonee (fili conduttori sottili, alta resistenza)	Utilizzare conduttori di qualità con bassa resistenza e fili conduttori spessi. Nel caso di fettuccia verificare il collegamento dei conduttori!collegamento dei conduttori!
E	Materiale conducente annodato!	Impiegare relativi serrafili speciali per filo/nastro/cavo!
F	L'isolatore scarica a terra!	Sostituire gli isolatori difettosi e usurati!
G	Perdita o corto circuito nella linea di alimentazione della recinzione!	Non impiegare mai cavo per ambienti umidi o simili per l'alimentazione!  Usare assolutamente cavo resistente alle alte tensioni!
H	Recinzione troppo lunga! È stato utilizzato l'apparecchio appropriato?	Utilizzare l'apparecchio adatto in base alla lunghezza della recinzione e agli animali da proteggere; eventualmente farsi consigliare dal rivenditore specializzato!
I	L'apparecchio per elettrificazione funziona?	Staccare l'apparecchio dalla recinzione e accenderlo! Se il LED lampeggia, l'apparecchio funziona, altrimenti è difettoso (rivolgersi al rivenditore)!  Nel caso di apparecchio a batterie o ad accumulatore controllare la polarità!

# Istruzioni d'uso specifiche per l'apparecchio B17/B27 -IT-



1	Collegamento a terra	
2	Collegamento recinzione	
3	Foro per cavo 12V	
4	Interruttore on/off	
5	Spie di controllo	

**Regimi di esercizio:**  
- 9 / 12 Volt/

L'elettrificatore per recinzioni non può essere utilizzato (nella stalla) come addestratore di animali.

## a.) Montaggio

Assemblare l'asta di terra come indicato nella suddetta immagine; con la vite di fissaggio avvitare il cavo di collegamento a terra all'asta di terra. Conficcare nel suolo l'asta di terra fino ai gomiti, quindi posizionare l'apparecchio in verticale nei gomiti avvitati; vedere la suddetta immagine.

## b.) Descrizione del funzionamento del dispositivo

- Il dispositivo si apre facendo pressione su entrambi i lati del coperchio e contemporaneamente tirandolo su.
- Posizionare la batteria nell'apposito vano e collegarla al dispositivo. Richiudere il coperchio. *(Azionare il dispositivo solo quando si trova in posizione verticale e il coperchio è ben chiuso)*

### Azionare il dispositivo senza collegarlo al recinto:

- Accendere il dispositivo premendo il pulsante [4]
- Se la spia [5] lampeggia (due volte) in un intervallo di ca. 1,3 sec., il dispositivo è funzionante e si trova nella modalità EXTREM (forza elevata degli impulsi di tensione elettrica con consumo elevato di corrente).
- Se il pulsante [4] viene premuto una seconda volta, il dispositivo passa alla modalità ECO, caratterizzata da basse prestazioni e basso consumo di corrente. Questo è indicato anche da un lampeggiare singolo della spia in un intervallo di ca. 1,3 sec.
- Se il pulsante [4] viene premuto una terza volta, il dispositivo viene spento. (la spia non lampeggia)

### Consiglio:

Se la spia [5] dopo l'accensione non lampeggia oppure emette una luce di colore rosso, controllare la polarità della batteria e che sia presente una tensione di almeno ca. 6V oppure far controllare il dispositivo da un esperto!

## c.) Descrizione del funzionamento con recinto (recinto + terra) collegato

Se la spia [5] lampeggia emettendo un colore rosso (tensione batteria inferiore a 6V), sostituire la batteria.

La spia [5] serve solo da spia di funzionamento, ma non reagisce a guasti del recinto o se manca la tensione nel recinto. È dunque necessario controllare regolarmente la tensione (>2,5 kV) del recinto.

L'apparecchio in caso di funzionamento a 12V è dotato di una protezione di scarica totale. Indicato con il lampeggiare rosso della spia di controllo.

Se la spia [5] del dispositivo lampeggia più di ca. 1x al secondo, spegnere subito il dispositivo e farlo ispezionare da un esperto prima di rimetterlo in funzione.

~~Non collegare la terra dell'apparecchio ai conduttori di terra della rete di alimentazione della corrente.~~

Ogni utilizzatore dell'impianto di recinzione elettrificata ha l'obbligo per legge di controllare l'apparecchio per l'elettrificazione e l'impianto di recinzione elettrificata, almeno una volta al giorno!

- Controllo visivo dell'apparecchio e dell'impianto.
- Misurazione della tensione minima di 2500 V in ogni punto della recinzione.

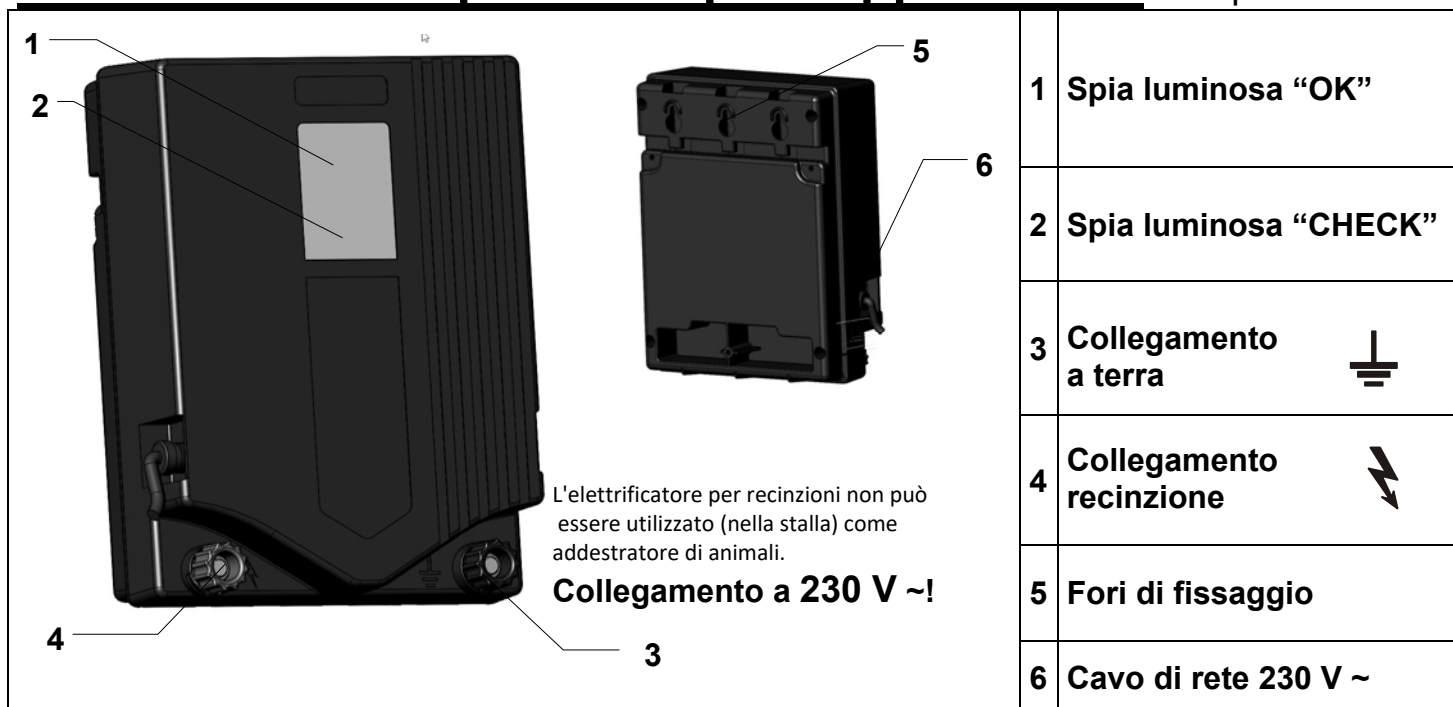
**Questo apparecchio gode di una garanzia di 3 anni, conformemente alle nostre condizioni di garanzia**

**Avvertenze di sicurezza, collegamento a terra, messa in funzione, manutenzione della batteria e dell'accumulatore, condizioni di garanzia e possibili fonti di guasto sono consultabili sulle istruzioni d'uso accluse.**

### Indirizzi Assistenza:

Rivolgersi al proprio rivenditore specializzato.

# Istruzioni d'uso specifiche per l'apparecchio Super 3500 -IT-



## a.) Montaggio

I fori di fissaggio (5) servono per il montaggio a parete. L'apparecchio deve essere montato su una parete verticale e ignifuga con i collegamenti rivolti verso il basso; vedere la suddetta immagine a sinistra. In caso di montaggio esterno, l'apparecchio deve avere anche una protezione contro la pioggia e gli irradamenti solari diretti.

## b.) Descrizione del funzionamento dell'apparecchio

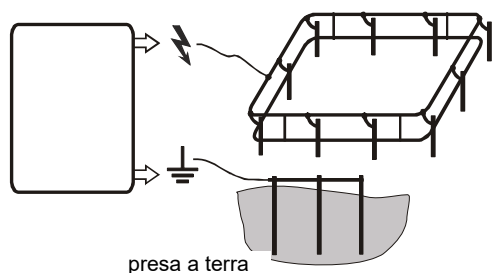
Mettere in funzione l'apparecchio **SENZA** collegamento al recinto e alla terra. Le spie di controllo lampeggiano nel ritmo degli impulsi (verde o rosso). L'apparecchio è funzionale. Se le spie di controllo non lampeggiano, è necessario controllare prima la tensione della rete oppure il cavo di collegamento alla rete. Se là no si trova nessun difetto, l'apparecchio deve essere controllato da uno specialista.

## c.) Descrizione del funzionamento con l'impianto di recinzione collegato (recinzione + collegamento a terra)

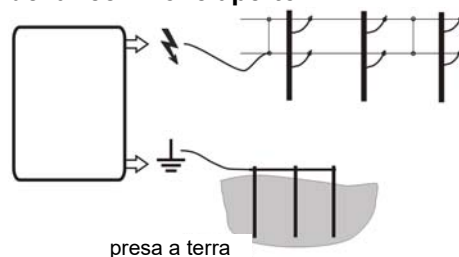
1	Spia di controllo "OK" (1)	lampeggia verde	stato del recinto/ terra ok = tensione di uscita > 4000 V = OK
2	Spia di controllo "CHECK" (2)	lampeggia rosso	<b>CHECK</b> = stato del recinto difettoso = tensione di uscita ≤ 4000 V, vedi istruzioni per l'uso aggiunte, possibili fonti di guasti (fig. 2, p.5) <b>CHECK</b> = Collegamento a terra guasto, vedi istruzioni per l'uso aggiunte, possibili fonti di guasti (fig. 2, p.5) e collegamento a terra (p.4)

## Varianti di collegamento:

Sistema della recinzione chiuso:



Sistema della recinzione aperto:



Se la spia luminosa lampeggia più velocemente di circa 1 volta al secondo, disattivare immediatamente lo strumento e far eseguire un controllo da uno specialista prima della riattivazione.

Non collegare la terra dell'apparecchio ai conduttori di terra della rete di alimentazione della corrente.

Ogni utilizzatore dell'impianto di recinzione elettrificata ha l'obbligo per legge di controllare l'apparecchio per l'elettificazione e l'impianto di recinzione elettrificata, almeno una volta al giorno!

- Controllo visivo dell'apparecchio e dell'impianto.
- Misurazione della tensione minima di 2500 V in ogni punto della recinzione.

Questo apparecchio gode di una garanzia di 3 anni, conformemente alle nostre condizioni di garanzia

**Avvertenze di sicurezza, collegamento a terra, messa in funzione, condizioni di garanzia e possibili fonti di guasto sono consultabili sulle istruzioni d'uso accluse.**

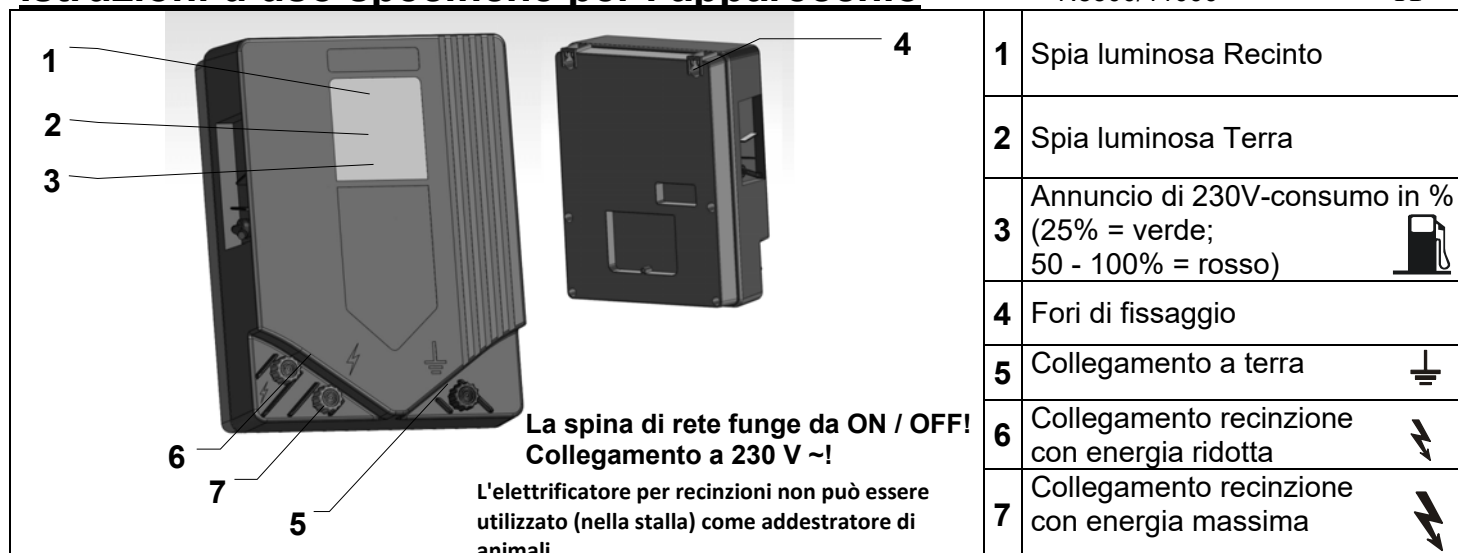
## Indirizzi Assistenza:

Rivolgersi ai rivenditori specializzati.

# Istruzioni d'uso specifiche per l'apparecchio

N8500/11000

-IT-



1	Spia luminosa Recinto
2	Spia luminosa Terra
3	Annuncio di 230V-consumo in % (25% = verde; 50 - 100% = rosso)
4	Fori di fissaggio
5	Collegamento a terra
6	Collegamento recinzione con energia ridotta
7	Collegamento recinzione con energia massima

## a.) Montaggio

I fori di fissaggio (4) servono per il montaggio a parete. L'apparecchio deve essere montato su una parete verticale e ignifuga con i collegamenti rivolti verso il basso; vedere la suddetta immagine a sinistra. In caso di montaggio esterno, l'apparecchio deve avere anche una protezione contro la pioggia e gli irradamenti solari diretti.

## b.) Descrizione del funzionamento dell'apparecchio

Mettere in funzione l'apparecchio **SENZA** collegamento al recinto e alla terra. Le spie di controllo lampeggiano nel ritmo degli impulsi (verde o rosso). L'apparecchio è funzionale. Se le spie di controllo non lampeggiano, è necessario controllare prima la tensione della rete oppure il cavo di collegamento alla rete. Se là no si trova nessun difetto, l'apparecchio deve essere controllato da uno specialista.

## c.) Descrizione del funzionamento con l'impianto di recinzione collegato (recinzione + collegamento a terra)

1	Spia di controllo Recinto (1)	lampeggia verde	stato del recinto ok = tensione di uscita > 3500 V = richiesta minima
		lampeggia rosso	stato del recinto difettoso = tensione di uscita ≤ 3500 V, vedi istruzioni per l'uso aggiunte, possibili fonti di guasti (fig. 2, p.5)
2	Spia di controllo Terra (2)	lampeggia verde	Messa a terra ok = tensione di collegamento a terra < 1000 V
		lampeggia rosso	Collegamento a terra guasto, tensione di collegamento a terra ≥ 1000 V, vedi istruzioni per l'uso aggiunte, possibili fonti di guasti (fig. 2, p.5) e collegamento a terra (p.4)

Per ciascun collegamento della recinzione (6 e/o 7), è possibile azionare impianti della recinzione indipendenti l'uno dall'altro. Tuttavia, il valore misurato visualizzato nel display (1) e la relativa spia di controllo possono indicare con precisione esclusivamente l'uscita di energia massima (7). Se la spia luminosa lampeggia più velocemente di circa 1 volta al secondo, disattivare immediatamente lo strumento e far eseguire un controllo da uno specialista prima della riattivazione.

Nuova funzione conforme alla norma EN 60335-2-76

Dopo un tempo di ritardo di 15 secondi, questo apparecchio può erogare un'energia di uscita superiore a 5 Joule.

In caso di carico crescente, trascorso un tempo di ritardo l'apparecchio aumenta l'energia di uscita, adattando così automaticamente l'intensità della scossa all'aumento della vegetazione, le condizioni atmosferiche e le condizioni del recinto. Se l'apparecchio è in funzione a carico ridotto (superiore a 1000 Ohm) e il carico aumenta improvvisamente di oltre 6 impulsi in modo così notevole da far scendere la resistenza di carico al di sotto di 400 Ohm, l'apparecchio entra in modalità allarme. L'intervallo tra gli impulsi viene aumentato a 3 sec. e l'apparecchio emette un segnale acustico e visivo (tutte le spie lampeggiano rapidamente di colore rosso). Se il carico dura più di 10 minuti, l'allarme cessa di suonare e l'apparecchio ritorna alla normale frequenza sequenziale di impulsi. Se il carico scende nuovamente entro 10 minuti dall'attivazione dell'allarme e la resistenza di carico supera in tale fase i 600 Ohm, l'allarme viene azzerato e l'apparecchio riprende a funzionare normalmente.

!!!Se il dispositivo è nel modo d'allarme, deve esser spento immediatamente e l'accordo di recinto sono controllati!!!

Se la spia luminosa lampeggia più velocemente di circa 1 volta al secondo, disattivare immediatamente lo strumento e far eseguire un controllo da uno specialista prima della riattivazione.

Non collegare la terra dell' apparecchio ai conduttori di terra della rete di alimentazione della corrente.

Ogni utilizzatore dell'impianto di recinzione elettrificata ha l'obbligo per legge di controllare l'apparecchio per l'elettrofornitura e l'impianto di recinzione elettrificata, almeno una volta al giorno!

- Controllo visivo dell'apparecchio e dell'impianto.
- Misurazione della tensione minima di 2500 V in ogni punto della recinzione.

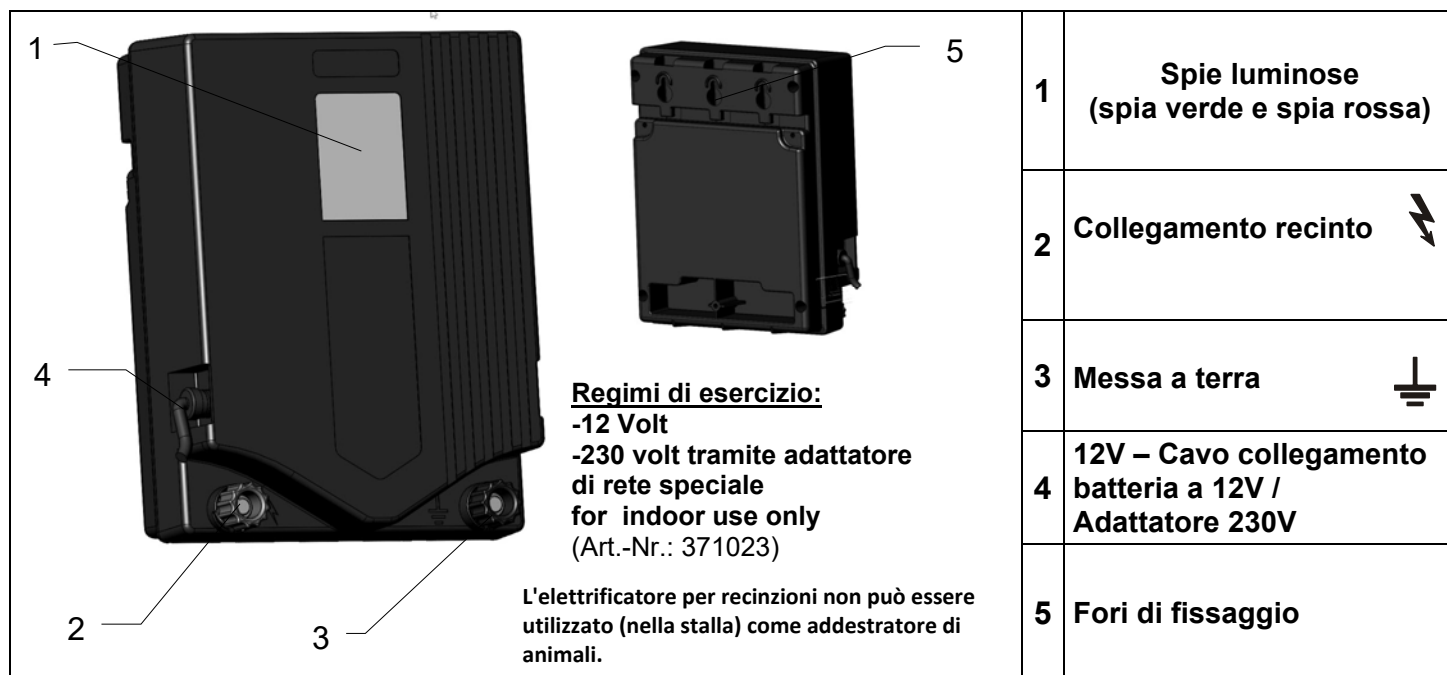
**Questo apparecchio gode di una garanzia di 3 anni, conformemente alle nostre condizioni di garanzia**

**Avvertenze di sicurezza, collegamento a terra, messa in funzione, condizioni di garanzia e possibili fonti di guasto sono consultabili sulle istruzioni d'uso accluse.**

### Indirizzi Assistenza:

Rivolgersi al proprio rivenditore specializzato.

# Istruzioni d'uso specifiche per l'apparecchio DUO1500 -IT-



## Descrizione delle funzioni:

Mettere in funzione l'apparecchio senza i collegamenti a terra e al recinto.

- Se lampeggia **soltanto** la spia verde, l'apparecchio e la batteria sono a posto. Il recinto può essere collegato.
- Se la spia rossa e quella verde lampeggiano contemporaneamente, si tratta di un messaggio di avvertimento sulla batteria, l'accumulatore deve essere ricaricato a breve. L'apparecchio manda ancora impulsi al recinto.
- Se lampeggia da sola la spia rossa, si è inserita la protezione di scarica (necessaria per proteggere l'accumulatore da un danneggiamento permanente). L'apparecchio ora non emette più impulsi al recinto, ricaricare o sostituire immediatamente l'accumulatore.
- Se non lampeggia nessuna delle due spie, l'apparecchio non riceve corrente dall'accumulatore (fare attenzione alla corretta polarizzazione elettrica; eventualmente è guasto l'accumulatore o l'apparecchio).
- L'apparecchio **non** segnala eventuali guasti sulla linea di recinzione.

## Avvertenze importanti:

L'apparecchio deve essere azionato in posizione verticale, con il cavo di collegamento batteria rivolto verso il basso e protetto dalla pioggia; vedere immagine sopra. In caso di montaggio a parete è necessario installare l'apparecchio su una parete ignifuga. Per il montaggio esterno è possibile utilizzare una scatola metallica zincata (n. articolo: 44656), che protegge l'apparecchio e funge da sede per l'accumulatore.

Fare attenzione alla corretta polarizzazione elettrica durante il collegamento dell'accumulatore ( rosso + e nero - ). !!! Attenzione: I picchetti di terra non sono parte della fornitura!!!

Non collegare la terra dell' apparecchio ai conduttori di terra della rete di alimentazione della corrente.

Ogni utilizzatore dell'impianto di recinzione elettrificata ha l'obbligo per legge di controllare l'apparecchio per l'elettificazione e l'impianto di recinzione elettrificata, almeno una volta al giorno!

- Controllo visivo dell'apparecchio e dell'impianto.
- Misurazione della tensione minima di 2500 V in ogni punto della recinzione.

**Questo apparecchio gode di una garanzia di 3 anni, conformemente alle nostre condizioni di garanzia! Avvertenze di sicurezza, collegamento a terra, messa in funzione, manutenzione della batteria e dell'accumulatore, condizioni di garanzia e possibili fonti di guasto sono consultabili sulle istruzioni d'uso accluse.**

## Indirizzi Assistenza:

Rivolgersi al proprio rivenditore specializzato.



# Istruzioni d'uso specifiche per l'apparecchio

DUO3000 -IT-

**Regimi di esercizio:**  
 -12 Volt  
 -230 volt tramite adattatore di rete speciale, for indoor use only (Art.-Nr.: 371023)

L'elettrofornitore per recinzioni non può essere utilizzato (nella stalla) come addestratore di animali.

1	Spia luminosa tensione della recinzione
2	Spia luminosa Accumulatore 12 Volt
3	Fori di fissaggio
4	12V – Cavo collegamento batteria a 12V / Adattatore 230V
7	Collegamento a terra
6	Collegamento recinzione

## a.) Montaggio

L'apparecchio deve essere azionato in posizione verticale, con i collegamenti rivolti verso il basso e protetto il più possibile dalla pioggia; vedere immagine sopra a sinistra. In caso di montaggio a parete è necessario installare l'apparecchio su una parete ignifuga. Per il montaggio esterno è possibile utilizzare una scatola metallica zincata (n. articolo:44656) che protegge l'apparecchio e funge da sede per l'accumulatore.

## b.) Descrizione del funzionamento dell'apparecchio

Mettere in funzione l'apparecchio senza recinzione e collegamento a terra. Attenzione: verificare la corretta polarità al momento del collegamento dell'accumulatore 12V (rosso + e nero -) L'apparecchio è funzionale se la spia di recinzione (1) lampeggia verde. Se la spia dell'accumulatore da 12 V (2) lampeggia rosso, è necessario controllare la tensione dell'accumulatore. Se la spia della recinzione (1) non lampeggia, controllare la polarità del cavo di collegamento 12V all'accumulatore risp. sottoporre l'apparecchio al controllo di uno specialista.

## c.) Descrizione del funzionamento con l'impianto di recinzione collegato (recinzione + collegamento a terra)

Spia dell'accumulatore (2) lampeggia rosso	Spia della recinzione(1) lampeggia verde	Ticchettio udibile	Tensione di uscita	Accumulatore 12 Volt
1 NO	SÌ	SÌ	> 3500 v = requisito minimo	OK (>12,2V)
2 NO	NO	SÌ	< 3500 V; vedere la causa di errore nelle istruzioni per l'uso allegate (Fig. 2, p.5)!	OK (>12,2V)
3 SÌ	SÌ	SÌ	> 3500 V = requisito minimo e:	Caricare risp. sostituire velocemente
4 SÌ	NO	SÌ	< 3500 V; vedere la causa di errore nelle istruzioni per l'uso allegate (Fig. 2, p. 5)!	Caricare risp. sostituire velocemente
5 SÌ	NO	NO	Nessun impulso, protezione da scarica eccessiva attivata	Caricare risp. sostituire immediatamente
6 NO	NO	NO	vedere b.) Descrizione del funzionamento dell'apparecchio, senza recinzione e collegamento a terra	

Se la spia di recinzione (1) lampeggia più velocemente di circa 1 volta al secondo, disattivare immediatamente lo strumento e far eseguire un controllo da parte di uno tecnico specializzato prima della riattivazione.

In commercio si trovano diversi pannelli solari con supporto capaci di aumentare il tempo di transito. Consigliamo l'utilizzo di un accumulatore in liquido con 12V-85Ah, risp. 12V-110Ah. Gli accessori per questo apparecchio sono disponibili nei negozi specializzati!

Attenzione: le aste di terra non sono comprese nella fornitura (utilizzare almeno 3 aste di terra di circa 1 m di lunghezza) Non collegare la terra dell' apparecchio ai conduttori di terra della rete di alimentazione della corrente.

Ogni utilizzatore dell'impianto di recinzione elettrificata ha l'obbligo per legge di controllare l'apparecchio per l'elettrofornitura e l'impianto di recinzione elettrificata, almeno una volta al giorno!

- Controllo visivo dell'apparecchio e dell'impianto.
- Misurazione della tensione minima di 2500 V in ogni punto della recinzione.

Questo apparecchio gode di una garanzia di 3 anni, conformemente alle nostre condizioni di garanzia Avvertenze di sicurezza, collegamento a terra, messa in funzione, manutenzione della batteria e dell'accumulatore, condizioni di garanzia e possibili fonti di guasto sono consultabili sulle istruzioni d'uso accluse.

## Indirizzi Assistenza:

Rivolgersi al proprio rivenditore specializzato.

# Istruzioni d'uso specifiche per l'apparecchio

A5000

-IT-

**Esercizio normale con accumulatore in liquido 12V.** In alternativa è possibile azionare l'apparecchio con un adattatore di CA

L'elettrofiscatore per recinzioni non può essere utilizzato (nella stalla) come addestratore di animali.

1	Spia luminosa tensione della recinzione	✓ OK
2	Spia luminosa Accumulatore 12 Volt	! CHECK
3	Interruttore a 2 stadi	
4	Presca per Solar / adattatore CA + cappuccio protettivo	
5	Cavo di collegamento 12 V	
6	Collegamento a terra	⏚
7	Collegamento recinzione	⚡
8	Fori di fissaggio	

## a.) Montaggio

L'apparecchio deve essere azionato in posizione verticale, con i collegamenti rivolti verso il basso e protetto il più possibile dalla pioggia; vedere immagine sopra a sinistra. In caso di montaggio a parete è necessario installare l'apparecchio su una parete ignifuga. Per il montaggio esterno è possibile utilizzare una scatola metallica zincata (n. articolo:44656) che protegge l'apparecchio e funge da sede per l'accumulatore.

## b.) Descrizione del funzionamento dell'apparecchio

Mettere in funzione l'apparecchio senza recinzione e collegamento a terra. Attenzione: verificare la corretta polarità al momento del collegamento dell'accumulatore 12V (rosso + e nero -) L'apparecchio è funzionale se la spia di recinzione (1) lampeggia verde. Se la spia dell'accumulatore da 12 V (2) lampeggia rosso, è necessario controllare la tensione dell'accumulatore. Se la spia della recinzione (1) non lampeggia, controllare la polarità del cavo di collegamento 12V all'accumulatore risp. sottoporre l'apparecchio al controllo di uno specialista. In caso di funzionamento con modulo solare o adattatore CA, occorre prima rimuovere il cappuccio protettivo dal punto (4).

**Posizione dell'interruttore: 0 = SPENTO;**

I = corrente assorbita ed energia di uscita ridotte (= 50%)  
 II = massima energia di uscita e corrente assorbita (= 100%)

## c.) Descrizione del funzionamento con l'impianto di recinzione collegato (recinzione + collegamento a terra)

Spia della recinzione(1) lampeggia verde	Spia dell'accumulatore (2) lampeggia rosso	Ticchettio udibile	Tensione di uscita	Accumulatore 12 Volt	
1	SÌ	NO	SÌ	OK	OK
2	NO	NO	SÌ	vedere la causa di errore nelle istruzioni per l'uso allegate (Fig. 2, p.5)!	OK
3	SÌ	SÌ	SÌ	OK	Caricare risp. sostituire velocemente
4	NO	SÌ	SÌ	vedere la causa di errore nelle istruzioni per l'uso allegate (Fig. 2, p. 5)!	Caricare risp. sostituire velocemente
5	NO	SÌ	NO	<b>Nessun impulso</b> , protezione da scarica eccessiva attivata →	Caricare risp. sostituire immediatamente
6	NO	NO	NO	vedere b.) Descrizione del funzionamento dell'apparecchio, senza recinzione e collegamento a terra	

Se la spia di recinzione (1) lampeggia più velocemente di circa 1 volta al secondo, disattivare immediatamente lo strumento e far eseguire un controllo da parte di uno tecnico specializzato prima della riattivazione.

In commercio si trovano diversi pannelli solari con supporto capaci di aumentare il tempo di transito. Consigliamo l'utilizzo di un accumulatore in liquido con 12V-85Ah, risp. 12V-110Ah. Gli accessori per questo apparecchio sono disponibili nei negozi specializzati! **Adattatore di CA:** Art.-Nr. 371012

Attenzione: le aste di terra non sono comprese nella fornitura (utilizzare almeno 3 aste di terra di circa 1 m di lunghezza)

Non collegare la terra dell'apparecchio ai conduttori di terra della rete di alimentazione della corrente.

Ogni utilizzatore dell'impianto di recinzione elettrificata ha l'obbligo per legge di controllare l'apparecchio per l'elettrofiscatura e l'impianto di recinzione elettrificata, almeno una volta al giorno!

- Controllo visivo dell'apparecchio e dell'impianto.
- Misurazione della tensione minima di 2500 V in ogni punto della recinzione.

**Questo apparecchio gode di una garanzia di 3 anni, conformemente alle nostre condizioni di garanzia Avvertenze di sicurezza, collegamento a terra, messa in funzione, manutenzione della batteria e dell'accumulatore, condizioni di garanzia e possibili fonti di guasto sono consultabili sulle istruzioni d'uso accluse.**

## Indirizzi Assistenza:

Rivolgersi al proprio rivenditore specializzato.

# Istruzioni d'uso specifiche per l'apparecchio

S25

-IT-



**1** Spia luminosa

**2** Interruttore

**3** Collegamento recinzione 

**4** Collegamento a terra 

**5** Coperchio dell'alloggiamento batteria

**Regimi di esercizio:**  
-12 Volt

L'elettrofiscatore per recinzioni non può essere utilizzato (nella stalla) come addestratore di animali.

## a.) Montaggio

Il dispositivo deve sempre essere utilizzato nella posizione mostrata nella figura sopra.

L'unità può essere appesa a un palo di legno utilizzando le due viti fornite, utilizzando lo slot accanto al vano batteria.

L'albero accanto al vano batteria viene utilizzato anche per il fissaggio a un palo con max. Ø 40mm o su un montante a T.

## b.) Descrizione del funzionamento dell'apparecchio

Mettere in funzione l'apparecchio senza recinzione e collegamento a terra. Attenzione: verificare la corretta polarità al momento del collegamento dell'accumulatore 12V (rosso + e nero -) L'apparecchio è funzionale se la spia di recinzione (1) lampeggia verde. Se la spia dell'accumulatore da 12 V (2) lampeggia rosso, è necessario controllare la tensione dell'accumulatore. Se la spia della recinzione (1) non lampeggia, controllare la polarità del cavo di collegamento 12V all'accumulatore risp. sottoporre l'apparecchio al controllo di uno specialista.

**Tempo di ricarica con il caricabatterie incluso min. 12 ore!**

## c.) Descrizione del funzionamento con l'impianto di recinzione collegato (recinzione + collegamento a terra)

	Spia luminosa verde	Spia luminosa rosso	Funzionamento del dispositivo	Batterie 12V
1	SI	NO	O.K.	O.K. (>11,7V)
2	SI	SI	O.K.	Caricare risp. sostituire velocemente
3	NO	SI	Nessun impulso, protezione da scarica eccessiva attivata	Caricare risp. sostituire immediatamente

Se la spia di recinzione (1) lampeggia più velocemente di circa 1 volta al secondo, disattivare immediatamente lo strumento e far eseguire un controllo da parte di uno tecnico specializzato prima della riattivazione.

**!!! Il dispositivo dovrebbe essere min. messo a terra con l'asta di terra inclusa !!!**

Ogni utilizzatore dell'impianto di recinzione elettrificata ha l'obbligo per legge di controllare l'apparecchio per l'elettrofiscatura e l'impianto di recinzione elettrificata, almeno una volta al giorno!

- Controllo visivo dell'apparecchio e dell'impianto.
- Misurazione della tensione minima di 2500 V in ogni punto della recinzione.

Questo apparecchio gode di una garanzia di 3 anni, conformemente alle nostre condizioni di garanzia Avvertenze di sicurezza, collegamento a terra, messa in funzione, manutenzione della batteria e dell'accumulatore, condizioni di garanzia e possibili fonti di guasto sono consultabili sulle istruzioni d'uso accluse.

## Indirizzi Assistenza:

Rivolgersi ai rivenditori specializzati.

# Istruzioni d'uso specifiche per l'apparecchio

S2300

-IT-

**Regimi di esercizio:**  
-12 Volt  
L'elettrofence per recinzioni non può essere utilizzato (nella stalla) come addestratore di animali.

<b>1</b>	<b>Spia luminosa tensione della recinzione</b> <span style="float: right;">✔ OK</span>
<b>2</b>	<b>Spia luminosa Accumulatore 12 Volt</b> <span style="float: right;">! CHECK</span>
<b>3</b>	<b>Interruttore a 2 stadi</b>
<b>4</b>	<b>Vano batteria</b>
<b>5</b>	<b>Collegamento a terra</b> <span style="float: right;">⏚</span>
<b>6</b>	<b>Collegamento recinzione</b> <span style="float: right;">⚡</span>

*Prima di utilizzare la batteria per la prima volta, è necessario caricarla per almeno 12 ore utilizzando il caricabatterie in dotazione. Ricaricare sempre la batteria durante le pause di esercizio più lunghe (ad es. Inverno)! (Carica di mantenimento)*

## a.) Montaggio

Il dispositivo deve essere sempre utilizzato in verticale, vedi foto sopra.

## b.) Descrizione del funzionamento dell'apparecchio

Mettere in funzione l'apparecchio senza recinzione e collegamento a terra. Attenzione: verificare la corretta polarità al momento del collegamento dell'accumulatore 12V (rosso + e nero -) L'apparecchio è funzionale se la spia di recinzione (1) lampeggia verde. Se la spia dell'accumulatore da 12 V (2) lampeggia rosso, è necessario controllare la tensione dell'accumulatore. Se la spia della recinzione (1) non lampeggia, controllare la polarità del cavo di collegamento 12V all'accumulatore risp. sottoporre l'apparecchio al controllo di uno specialista.

**Posizione dell'interruttore: 0 = SPENTO;**

**I = corrente assorbita ed energia di uscita ridotte ( = 50%)**

**II = massima energia di uscita e corrente assorbita ( = 100%)**

## c.) Descrizione del funzionamento con l'impianto di recinzione collegato (recinzione + collegamento a terra)

Spia della recinzione(1) lampeggia verde	Spia dell'accumulatore (2) lampeggia rosso	Ticchettio udibile	Tensione di uscita	Accumulatore 12 Volt
<b>1</b> SÌ	NO	<b>SÌ</b>	<b>OK</b>	<b>OK</b>
<b>2</b> NO	NO	<b>SÌ</b>	vedere la causa di errore nelle istruzioni per l'uso allegate (Fig. 2, p.5)!	<b>OK</b>
<b>3</b> SÌ	<b>SÌ</b>	<b>SÌ</b>	<b>OK</b>	Caricare risp. sostituire velocemente
<b>4</b> NO	<b>SÌ</b>	<b>SÌ</b>	vedere la causa di errore nelle istruzioni per l'uso allegate (Fig. 2, p. 5)!	Caricare risp. sostituire velocemente
<b>5</b> NO	<b>SÌ</b>	NO	<b>Nessun impulso</b> , protezione da scarica eccessiva attivata <span style="float: right;">→</span>	Caricare risp. sostituire immediatamente
<b>6</b> NO	NO	NO	vedere b.) Descrizione del funzionamento dell'apparecchio, senza recinzione e collegamento a terra	

Se la spia di recinzione (1) lampeggia più velocemente di circa 1 volta al secondo, disattivare immediatamente lo strumento e far eseguire un controllo da parte di uno tecnico specializzato prima della riattivazione.

Ogni utilizzatore dell'impianto di recinzione elettrificata ha l'obbligo per legge di controllare l'apparecchio per l'elettrofence e l'impianto di recinzione elettrificata, almeno una volta al giorno!

- Controllo visivo dell'apparecchio e dell'impianto.
- Misurazione della tensione minima di 2500 V in ogni punto della recinzione.

Questo apparecchio gode di una garanzia di 3 anni, conformemente alle nostre condizioni di garanzia Avvertenze di sicurezza, collegamento a terra, messa in funzione, manutenzione della batteria e dell'accumulatore, condizioni di garanzia e possibili fonti di guasto sono consultabili sulle istruzioni d'uso accluse.

## Indirizzi Assistenza:

Rivolgersi al proprio rivenditore specializzato.



	<b>1</b>	<b>Collegamento adattatore CA 230V solare + cappuccio protettivo</b>
	<b>2</b>	<b>Manopola regolazione continua della potenza</b>
	<b>3</b>	<b>Spia luminosa Batteria</b>
	<b>4</b>	<b>Spia luminosa tensione della recinzione</b>
	<b>5</b>	<b>Collegamento a terra</b>
	<b>6</b>	<b>Collegamento recinzione</b>
	<b>7</b>	<b>Tappo di chiusura</b> (serve a chiudere la parte superiore con quella inferiore!)

**Regimi di esercizio:**  
-12 Volt, 12 Volt solare,  
- 9 Volt, 9 Volt solare e -  
- 230 Volt esercizio della rete  
(Adattatore CA Art.-Nr: 371012 )  
L'elettrofornice per recinzioni non può essere utilizzato (nella stalla) come addestratore di animali.

#### a.) Descrizione del funzionamento dell'apparecchio

L'apertura dell'apparecchio avviene aprendo il tappo di chiusura (7). Inserire l'accumulatore nella parte inferiore, installare il tubo di sfiato dell'accumulatore (se presente) rivolto verso l'esterno! Attenzione: Verificare la corretta polarità al momento del collegamento dell'accumulatore (rosso + e nero -) Richiudere prima di mettere in funzione l'apparecchio. Mettere in funzione l'apparecchio **senza** recinzione e collegamento a terra. L'apparecchio è funzionale se la spia di recinzione (4) lampeggia verde. Se la spia dell'accumulatore (3) lampeggia rosso, è necessario controllare la tensione dell'accumulatore. Se la spia di recinzione (4) non lampeggia, controllare la polarità del cavo di collegamento all'accumulatore risp. sottoporre l'apparecchio al controllo di uno specialista. Utilizzare l'apparecchio solo in posizione eretta e con coperchio chiuso; vedere foto in alto a destra!

#### b.) Descrizione del funzionamento con l'impianto di recinzione collegato (recinzione + collegamento a terra)

Spia dell'batteria (3) lampeggia rosso	Spia di recinzione (4) lampeggia verde	Ticchettio udibile	Tensione di uscita	Esercizio a 12 V	Esercizio a 9 V
NO	Sì	Sì	> 3500 v = requisito minimo	OK (>12,2V)	0,5 J OK (>6V)
NO	NO	Sì	< 3500 V; aumentare la potenza mediante la manopola (2) fino a quando la spia di recinzione (4) inizia a lampeggiare. <b>Attenzione: maggiore è la regolazione superiore sarà il consumo di corrente!</b> Se la spia di recinzione (4) verde non lampeggia, neanche quando la manopola è arrivata all'ultima posizione, accertare la causa di errore con l'ausilio delle istruzioni per l'uso allegate (Fig. 2, p. 5)!	OK (>12,2V)	OK (>6V)
Sì	Sì	Sì	> 3500 V = requisito minimo	e: Caricare risp. sostituire velocemente	Sostituire velocemente
Sì	NO	Sì	< 3500 V; aumentare la potenza mediante la manopola (2) fino a quando la spia di recinzione (4) inizia a lampeggiare. Se la spia di recinzione non lampeggia, neanche quando la manopola è arrivata all'ultima posizione, accertare la causa di errore con l'ausilio delle istruzioni per l'uso allegate (Fig. 2, p.5)!	Caricare risp. sostituire velocemente	Sostituire velocemente
Sì	NO	NO	<b>Nessun impulso</b> , protezione da scarica eccessiva attivata	Caricare risp. sostituire immediatamente	Sostituire immediatamente
NO	NO	NO	vedere a.) Descrizione del funzionamento dell'apparecchio, senza recinzione e collegamento a terra		

I colori della manopola (2) simboleggiano il consumo di corrente rispetto alla potenza dei colpi (es. campo verde: ridotta potenza dei colpi con consumo di corrente ridotto; rosso: elevata potenza dei colpi con consumo di corrente elevato) [specifico per apparecchio].

Se la spia di recinzione (4) lampeggia più velocemente di circa 1 volta al secondo, disattivare immediatamente lo strumento e far eseguire un controllo da parte di un tecnico specializzato prima della riattivazione. Gli accessori per questo apparecchio sono disponibili nei negozi specializzati! Attenzione: le aste di terra non sono comprese nella fornitura (utilizzare almeno 3 aste di terra di circa 1 m di lunghezza) Non collegare la terra dell'apparecchio ai conduttori di terra della rete di alimentazione della corrente.

Ogni utilizzatore dell'impianto di recinzione elettrificata ha l'obbligo per legge di controllare l'apparecchio per l'elettrofornice e l'impianto di recinzione elettrificata, almeno una volta al giorno!

- Controllo visivo dell'apparecchio e dell'impianto.
- Misurazione della tensione minima di 2500 V in ogni punto della recinzione.

**Questo apparecchio gode di una garanzia di 3 anni, conformemente alle nostre condizioni di garanzia**

**Avvertenze di sicurezza, collegamento a terra, messa in funzione, manutenzione della batteria e dell'accumulatore, condizioni di garanzia e possibili fonti di guasto sono consultabili sulle istruzioni d'uso accluse**

#### Indirizzi Assistenza:

Rivolgersi al proprio rivenditore specializzato.



# Manual de instrucciones

Le felicitamos por la compra de su equipo de cercado eléctrico. Usted ha adquirido un equipo de alta calidad que satisface las normas de seguridad en vigor y las directivas respectivas de la CE. Mediante este equipo, usted puede mejorar considerablemente la seguridad de sus pastos. La intemperie y las condiciones locales pueden tener influencia en su instalación de cercado, por lo que no se puede garantizar una seguridad absoluta del pastoreo. El vendedor no puede dar garantía que la instalación del cercado está asegurada contra escapadas, más bien se debe sólo mejorar la situación de seguridad con el equipo de cercado eléctrico. Por eso le rogamos que preste debida atención a este manual de instrucciones específico del equipo.

## Estructura de una instalación de cercado de pastos: (Figure 1)

1 Equipo de cercado eléctrico	10 Componente de puerta
2 Cable de conexión a tierra	11 Placa de aviso
3 Poste permanente	12 Aislador angular
4 Barra de conexión a tierra inoxidable	13 Aislador de tramo
5 Cable subterráneo resistente a alta tensión	14 Cinta, alambre
6 Interruptor con. / desc.	15 Poste movable
7 Cable de conexión al cercado	16 Tensador de alambre
8 Cable de conexión	17 Junta de cercado
9 Sistema de puño para puerta	18 Protección antirrayos

### **Indicaciones de seguridad:**

**Le rogamos que se atenga a este manual y que lo guarde bien después de la instalación acabada.**

Los cercados eléctricos deben ser montados y deben funcionar de tal manera que no presenten un peligro eléctrico para personas, animales o su ambiente.

**Este equipo no está previsto para ser usado por personas (incluyendo a los niños) con capacidades físicas, sensoriales o mentales reducidas, o falta de experiencia y conocimiento, a menos que hayan recibido supervisión o instrucción acerca del uso del equipo por una persona responsable de su seguridad. Hay que cuidar de los niños para asegurar que no jueguen con el equipo. (A2:06)**

Debe evitarse tocar los vallados eléctricos, especialmente con la cabeza, el cuerpo o el torso. No treparse por encima del vallado, ni pasar a través de él. Para pasar el vallado debe utilizarse una puerta u otro pas


Están prohibidos los cercados eléctricos donde personas o animales podrían atraparse.

Un cercado eléctrico no debe ser alimentado por dos (o más) diferentes equipos o por circuitos eléctricos de cercado independientes del mismo equipo.

En caso de dos (o más) diferentes cercados eléctricos, donde cada uno es alimentado por otro equipo, la distancia entre los alambres de los diferentes cercados eléctricos debe ser por lo menos 2,5 m . Si este intersticio debe cerrarse, se lo debe cerrar mediante un material que no conduzca electricidad o mediante una barrera de metal aislada.

No se debe utilizar alambre a púas o alambre de aristas vivas como cercado eléctrico.

Todas las partes del cercado eléctrico que fueron montadas a lo largo de una carretera o un sendero público, deben ser señaladas mediante placas de aviso, emplazadas a intervalos frecuentes de manera segura en los postes del cercado, o enganchadas en los alambres del cercado.

Los dos lados de las placas de aviso deben estar pintados de amarillo y deben contener un letrero que advierta: „Cuidado alambre eléctrico“ o contengan el símbolo . El tamaño de la placa de aviso debe ser 200 mm x 100 mm.

Debe mantenerse una distancia de por lo menos 10m entre la barra de conexión a tierra del equipo y cualquier otro sistema de conexión a tierra, como p.ej. la puesta a tierra de protección del sistema de alimentación de corriente o del sistema de telecomunicaciones. Menos en los equipos que funcionan con batería con bajo rendimiento, la barra de puesta a tierra del equipo debe estar enterrada en el suelo por lo menos a una profundidad de 1m. Prestar atención que no se dañen cables o tuberías.

Los cables de conexión que trabajan a una tensión de más que 1 kV y que están colocados dentro de edificios, deben estar eficazmente aislados contra los componentes constructivos del edificio puestos a tierra. Esto se puede conseguir al dejar suficiente espacio entre los cables de conexión y de la construcción del edificio o al utilizar cables de alta tensión aislados como cables de conexión.

Los cables de conexión subterráneos deben estar alojados en tubos protectores de material aislante o se deben utilizar cables de alta tensión aislados. Hay que prestar atención que los cables de conexión no puedan dañarse por cascos de animales o por ruedas de tractor que podrían hundirse en el suelo.

Los cables de conexión no deben ponerse en el mismo tubo de protección con los cables de alimentación de red o líneas de comunicación o datos.

Los cables de conexión y los alambres de cercados eléctricos no deben ponerse por cima de líneas de alta tensión o líneas superficiales para telecomunicación.

Hay que evitar cruces con líneas de alta tensión siempre que sea posible. Cuando no se puede evitar un tal cruce, debe pasar por debajo de la línea de alta tensión y posiblemente cruzarla en ángulo recto.

Si los cables de conexión y los alambres de cercados eléctricos pasan cerca de una línea superficial de alta tensión, las distancias aéreas no deben ser menos que las indicadas en la tabla siguiente.

<b>Voltaje de la línea de alta tensión</b>	<b>Distancia aérea</b>
≤ 1.000 voltios	3 metros
> 1.000 ≤ 33.000 voltios	4 metros
> 33.000 voltios	8 metros

Al montar los cables de conexión y los alambres de los cercados eléctricos cerca de una línea superficial de alta tensión, su altura sobre el suelo no debe ser más que 2 m.

Esta altura vale para cada lado de la proyección rectangular del conductor extremo de la línea de alta tensión a la superficie del suelo, para una distancia de

- 2 m para líneas de alta tensión que trabajan a una tensión nominal de hasta 1000 V
- 15 m para líneas de alta tensión que trabajan a una tensión nominal de más que 1000 V

Si los cables de conexión y los alambres de los cercados eléctricos están puestos cerca de una línea de telecomunicación, la distancia a la línea o al cable debe ser por lo menos 2 m.

Los cercados eléctricos destinados para espantar pájaros, para cercar animales domésticos o para el entrenamiento de vacas (entrenador de vacas), deberían ser alimentados sólo de equipos con baja potencia con lo que todavía se consigue un efecto suficiente y seguro.

Ninguno de los alambres de los cercados eléctricos destinados a estorbar los pájaros para que no se sienten en edificios, debe estar conectado a tierra. La conexión a tierra debe realizarse mediante alambre sobre aisladores. Debe instalarse una placa de aviso (ver arriba) en todos los puntos donde las personas pueden tener acceso libre a los conductores.

Un cercado no electrificado que contiene alambre a púas u otro alambre con aristas vivas, puede utilizarse como suplemento de uno o varios alambres electrificados de un cercado eléctrico. Los dispositivos de apoyo (distanciadores) para los alambres electrificados deben ser puestos de manera que estos alambres mantengan una distancia mínima de 150 mm del nivel vertical de los alambres no electrificados. El alambre a púas debe estar puesto a tierra en distancias regulares.

Donde el cercado eléctrico cruza un camino público para peatones, en el cercado eléctrico en este lugar debe haber una puerta no electrificada o un paso a escalera por cima del cercado. En cada uno de estos pasos, los alambres electrificados que estén cerca, deben llevar placas de aviso amarillas (ver arriba).

Hay que hacer funcionar los equipos de cercado eléctrico según la posición descrita en este manual de instrucciones.

El electrificador de vallas deberá montarse en un lugar alejado de la luz solar directa (excepto dispositivos solares) y de la lluvia. Todos los cables y alambres, así como las conexiones de la valla, deben estar montados lejos de materiales inflamables.

La fijación del propio electrificador de vallas debe realizarse sobre un material no inflamable.

Para prevenir a daños por relámpago, el cable del cercado debe ser colocado en el edificio, antes de la conexión al equipo de cercado eléctrico, con protección contra sobretensiones con bobina de reactancia y descargador de chispas. Estas deben instalarse sobre material no inflamable en la pared exterior del edificio. Esto vale también para equipos combinados cuando se operan con un transformador de corriente.

No conectar a las puestas a tierra existentes de la red de alimentación de corriente.

¡El usuario de instalaciones de cercados eléctricos está obligado por la ley a controlar el equipo de cercado y la instalación de cercado de acuerdo a las condiciones de uso, por lo menos una vez al día!

- Control visual del equipo y de la instalación de cercado
- Medición de la tensión de 2500V en cada punto del cercado

¡Para el uso en los corrales hay que utilizar sólo los equipos especialmente contruidos para este fin!

Nunca conectar los equipos de batería y de acumulador a la alimentación de corriente o a dispositivos similares, que están conectados a la tensión de la red.

Las sobrecargas de tensión provocadas por tormentas pueden dañar el aislamiento de los sistemas de cercas eléctricas. En tal caso, la tensión eléctrica podría alcanzar la alambrada y, con ello, poner en grave peligro a personas y animales. Por esta razón, en general recomendamos conectar sistemas de cercas eléctricas de red a fuentes de alimentación protegidas con un interruptor diferencial de desconexión automática en caso de fugas de corriente superiores a 30 mA. Además, es imprescindible realizar un correcto montaje de la cerca con chispómetro y estrangulador adicionales, tal y como se indica en las instrucciones adjuntas. Por otra parte, durante las tormentas, es conveniente desconectar el sistema de cerca eléctrica de la red, así como de la alambrada cuando sea posible.

Si no se dispone de ningún dispositivo de protección para la fuente de alimentación y el sistema permanece conectado a la cerca durante una tormenta, es necesario probarlo antes de su nueva puesta en marcha. Para ello, debe haber al menos una conexión a la red dotada de un interruptor diferencial de corriente de fugas.

Para realizar la prueba, se conecta la toma de tierra del sistema al conductor de la fuente de alimentación y, por último, se enchufa el conector del sistema a la toma de electricidad protegida contra fugas de corriente. Si el sistema emite pulsos normalmente y no muestra ningún tipo de variación con respecto al comportamiento normal, se puede volver a conectar a la alambrada. En cambio, si el interruptor de protección se apaga al encender el sistema, éste no puede volver a utilizarse y ha de ser reparado en un taller especializado.

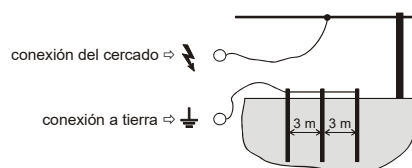
**Si el cable de conexión de este aparato es estropeado, tiene que ser reemplazado por el fabricante, su servicio de postventa o por otra persona suficientemente calificada para evitar riesgo de accidentes. Asistencia técnica y reparaciones sólo por personal especializado autorizado!**

## Puesta a tierra

**La puesta a tierra correcta es extremadamente importante, ya que toda la función del equipo depende de ella en grado considerable!** Enterrar la barra de puesta a tierra inoxidable después del montaje completo en el suelo en una posición con la más alta y continua humedad posible. Si fuera necesario, en zonas secas o en suelos con poca conductibilidad eléctrica, hay que utilizar una o varias barras de puesta a tierra más (longitud aprox. 1m) que se entierran en el suelo a una distancia de aprox. 3 m entre ellas.

## Puesta en servicio

- **Antes de la puesta en servicio hay que leer el manual de instrucciones específico del equipo.**
- **¡Antes de manejar las conexiones del equipo, asegurarse siempre que el equipo esté desconectado y/o separado de la red eléctrica!**
- Esquema de conexión del equipo de cercado de pastos



- En caso de equipos a batería, observar la polaridad correcta al conectar la batería: negro = negativo; rojo = positivo

## 230V~:

Operar sólo con tensión de red de 230 V +10/-15 %, frecuencia 50 o 60 Hz de onda sinusoidal pura.

La operación en inversores (energía solar, etc.) provoca la falla del dispositivo. Los daños ocasionados por la operación en inversores no están cubiertos por la garantía.

## **Mantenimiento de la batería y del acumulador**

Hay que controlar siempre la tensión de la batería y del acumulador con un medidor lo más exacto posible.

### **Batería seca de 9 voltios:**

- Antes de poner la batería en servicio hay que quitar la cinta adhesiva que cierra las aberturas de ventilación. Sólo entonces la batería está lista para funcionar.
- Atención: También una batería alcalina de 9V descargada puede alcanzar una tensión casi normal de 7,5 - 8,5 V algún tiempo después de desconectar el equipo. Sin embargo, la batería es considerada gastada y debería removerse dado que en servicio normal la tensión cae a menos que 4,5 V. (voltaje ideal: 7,8-9V, durante el funcionamiento en marcha!)
- Varios equipos de 9 voltios pueden funcionar también con 12 voltios. Importante: Para este fin hay que utilizar un cable adaptador correspondiente del fabricante y se deben respetar las advertencias para el funcionamiento con 12 voltios.

### **Acumulador de 12 voltios**

- Un acumulador de plomo de 12V ya está completamente descargado a una tensión de 11,9 V, con la baja carga típica para equipos de cercado eléctrico, y debería ser recargado en seguida. Recomendamos una recarga ya a los 12,1V para garantizar una duración de vida óptima.
- También en caso de una descarga bajo 11V por breve tiempo, un acumulador de plomo normal es dañado de manera permanente.
- Al sobrecargar, esto es, seguir cargando el acumulador después de alcanzar una tensión máxima de 13,8 V, no sólo el acumulador es dañado, sino también puede derramarse cierta cantidad de ácido del acumulador que puede destruir el equipo de cercado eléctrico. (voltaje ideal: 12,6 – 13,8V)
- De ninguna manera, un acumulador debe quedar conectado al equipo un mayor tiempo sin control.
- Los acumuladores de 12V deben recargarse sólo en lugares ventilados con un cargador apropiado.
- En caso de pausas de servicio prolongadas (p.ej. pausa de invierno), los acumuladores deben ser conectados a un cargador con nivel de conservación. En caso contrario los acumuladores podrían dañarse de manera permanente por causa de su autodescargamiento.
- Los equipos destinados para el funcionamiento con un acumulador húmedo de 12 V, no deben conectarse a un acumulador de gel. ¡¡¡En este caso existe peligro de explosión!!!

**¡Cuando las baterías o el acumulador están descargadas, deben removerse de acuerdo a las leyes vigentes!**

## Garantía

Además de la garantía legal prestamos garantía de acuerdo a las condiciones siguientes:

- La garantía comienza a partir de la fecha de compra. Se reconocen los derechos de garantía exclusivamente al presentar la factura o el boletín de caja. El envío ida y vuelta van a expensas del comprador. La reparación por garantía es gratuita, sin embargo, nos reservamos el derecho de suministrar otro equipo equivalente.
- La garantía vale para el uso especificado, de acuerdo a este manual de instrucciones y caduca a la intervención de personas no autorizadas y/o el montaje de repuestos de proveniencia ajena.
- Eliminamos sin cargo todas las deficiencias provenientes de defectos de material o de fabricación, optando por repararlas o por sustituir el aparato.
- El periodo de garantía y la dirección del prestador de garantía véanse en el manual de instrucciones adjunto específico del equipo.
- Los daños por sobrecarga (p.ej. relámpago), los acumuladores o las baterías de cualquier tipo constructivo, o los daños por ácido derramado del acumulador, quedan excluidos del derecho de garantía.

### **Orígenes posibles de fallos posibles:** (Figure 2)

<b>Pos.</b>	<b>Orígenes de fallos</b>	<b>Eliminación del fallo</b>
A	Puesta a tierra debido a hierbas crecidas a la altura del alambre	Quitar la hierbas (segar)
B	Puesta a tierra mala, barra de puesta a tierra demasiado corta, hierro oxidado	Enterrar más la barra de puesta a tierra. Utilizar varias barras de puesta a tierra largas y conectarlas entre ellas
C	Material conductor en el suelo (p.ej. punto de rotura, no tensado)	Reparar el cercado, tensar el material conductor
D	El material conductor tiene mala calidad (alambre conductor delgado, alta resistencia)	Utilizar conductores de alta calidad con baja resistencia y con alambres conductores gruesos ¡Observar la conexión de conductores al tratarse de cintas anchas!
E	Material conductor anudado	Utilizar los conectores especiales apropiados para alambre / cinta / cuerda
F	Saltan chispas en el aislador	Cambiar los aisladores averiados y corroídos
G	Desviación o cortocircuito en el cable de alimentación al cercado	Nunca - utilizar cable de ambiente húmedo o parecido para la alimentación de corriente Utilizar sin falta un cable resistente a alta tensión
H	Cercado demasiado largo Se ha puesto el equipo apropiado para esta aplicación?	Utilizar el equipo apropiado de acuerdo a la longitud del cercado y al tipo de ganado - si necesario, consultar con el concesionario especializado
I	Es que el equipo de cercado de pastos funciona?	Desconectar el equipo del cercado, después conectarlo. Si el LED parpadea, el equipo está en orden; si no parpadea, el equipo está averiado (dirigirse al concesionario). En caso de equipos a batería o a acumulador, observar la polaridad correcta

# Instrucciones de servicio específicas del equipo B17/ B27 -ES-

1	Conexión a tierra	
2	Conexión al cercado	
3	Perforación para cable de 12V	
4	Interruptor conectado/desconectado	
5	Lámparas de control	

**Regimi di esercizio:**  
- 9 / 12 Volt)

El electrificador de vallas no puede utilizarse (en el establo) como entrenamiento para animales.

## a.) Montaje

Montar la barra de conexión a tierra según la figura anterior, atornillar el cable de conexión a tierra adjunto con el tornillo de fijación a la barra de conexión a tierra. Introducir en la tierra la barra de conexión a tierra hasta las piezas angulares y, a continuación, colocar el equipo en posición vertical en las piezas angulares atornilladas, ver figura anterior.

## b.) Descripción de funcionamiento del aparato

- El aparato se abre presionando a ambos lados de la tapa y tirándola simultáneamente hacia arriba.
- Colocar la pila en el compartimento respectivo y conectarla al aparato. Cerrar la tapa.  
(Operar el aparato sólo en posición vertical y con la tapa bien trabada)

### Poner en funcionamiento el aparato sin conectarlo a la instalación de cerca:

- Encender el aparato presionando el botón [4]
- Si la lámpara de control [5] parpadea (doble) a intervalos de aprox. 1,3 seg., ello significa que el aparato está operativo y se encuentra en el modo EXTREMO (alta intensidad de descarga con elevado consumo de corriente).
- Presionando nuevamente el botón [4], el aparato conmuta a un modo ECO de baja potencia y reducido consumo de corriente. Ello se indica mediante un parpadeo simple a intervalos de aprox. 1,3 seg.
- Presionando por tercera vez el botón [4] se apaga el aparato. (cesa el parpadeo luminoso)

### Sugerencia:

¡Si luego de encender el aparato la lámpara de control [5] no parpadea o se ilumina de rojo, hay que comprobar si la pila está colocada con la polaridad correcta y si la tensión mínima es de aprox. 6 V, o hacer revisar el aparato por un técnico!

## c.) Descripción del funcionamiento con instalación de cerca conectada (cerca + tierra)

Si la lámpara de control [5] parpadea con luz roja (voltaje de la pila inferior a 6 V) hay que reemplazar la pila.

La lámpara de control [5] sirve únicamente como control de funcionamiento, pero no reacciona ante fallos en la instalación de cerca o en caso de falta de corriente en la misma.

Por tal motivo es indispensable una comprobación regular de la tensión (> 2,5 kV) en la cerca.

En la operación con 12 V el aparato dispone de una protección de descarga total. Ello se visualiza mediante un parpadeo en rojo de la lámpara indicadora

Si las lámparas de control [5] parpadean a intervalos más veloces que aprox. 1 vez por segundo, debe desconectarse inmediatamente el aparato y someterlo a revisión técnica antes de reanudar el funcionamiento.

¡El usuario de instalaciones de cercados eléctricos está obligado por la ley a controlar el equipo de cercado y la instalación de cercado de acuerdo a las condiciones de uso, por lo menos una vez al día!

- Control visual del equipo y de la instalación de cercado
- Medición de la tensión de 2500V en cada punto del cercado

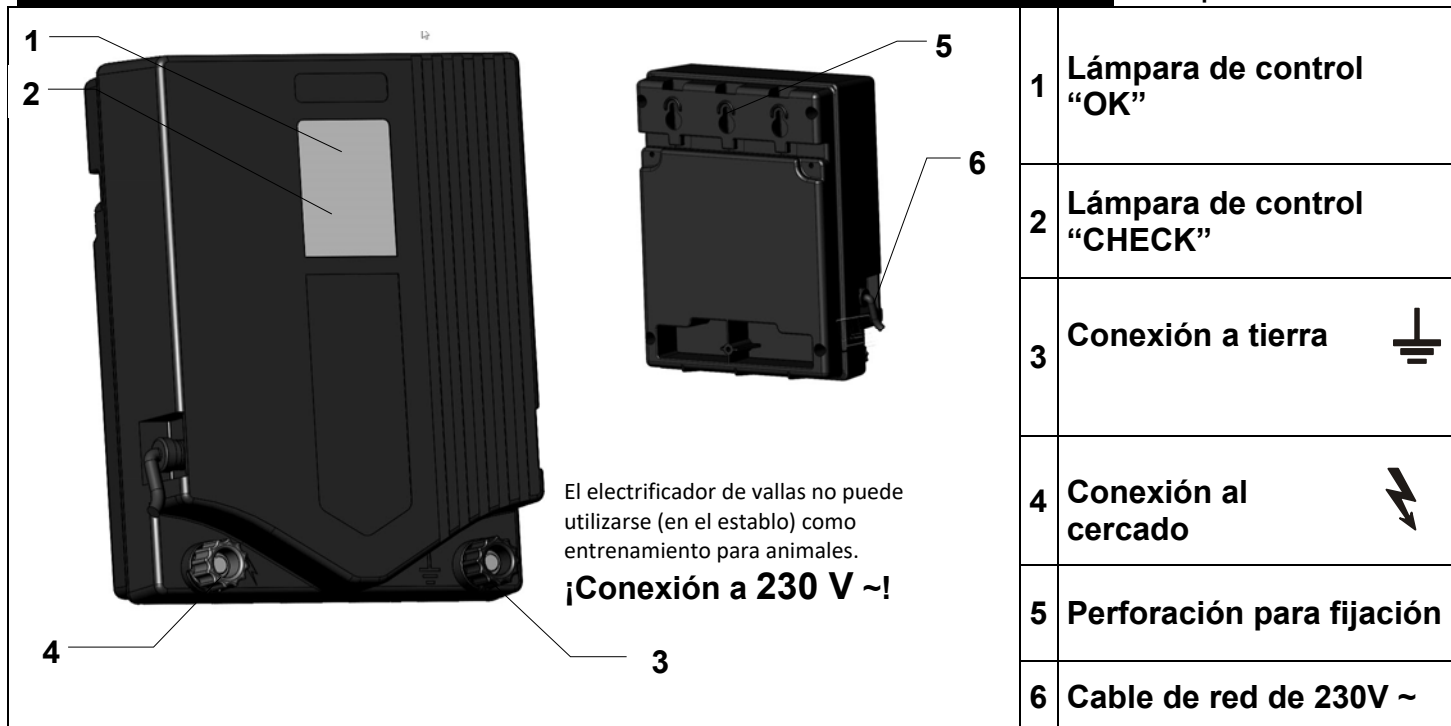
¡Para este equipo vale una garantía de tres años, de acuerdo a nuestras condiciones de garantía!



¡Las indicaciones de seguridad, la conexión a tierra, la puesta en funcionamiento, el mantenimiento de las baterías y del acumulador, las condiciones de garantía y las posibles fuentes de error véanse en las instrucciones de servicio adjuntas!

## Direcciones de nuestra asistencia técnica:

Diríjase a su representante de venta especializado





1	Lámpara de control "OK"
2	Lámpara de control "CHECK"
3	Conexión a tierra 
4	Conexión al cercado 
5	Perforación para fijación
6	Cable de red de 230V ~

## a.) Montaje

Los taladros de fijación (5) sirven para el montaje mural. El equipo debe montarse en una pared vertical resistente al fuego con las conexiones hacia abajo, ver figura anterior izquierda. En caso de montaje al aire libre el equipo debe también ser protegido contra lluvia e influencia directa de los rayos solares.

## b.) Descripción de funcionamiento del equipo

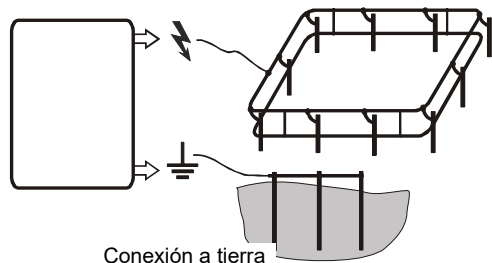
Poner el equipo en funcionamiento **SIN** cercado ni puesta a tierra. Los pilotos de control parpadean al ritmo de los impulsos (verde o rojo). El equipo está en condiciones para funcionar. Si los pilotos de control no parpadean, hay que controlar primero la tensión o el conducto de la red eléctrica. Si en esta parte no se puede localizar ningún error, el equipo debería ser verificado por un especialista.

## c.) Descripción de funcionamiento con la instalación de cercado **CONECTADA** (tierra + cercado)

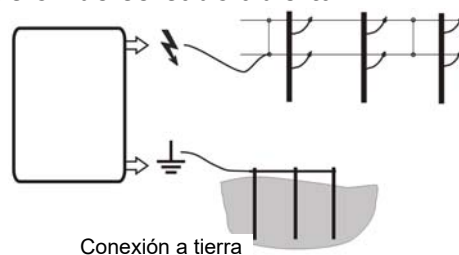
1	<b>Piloto de control "OK" (1)</b>	Parpadeo verde:	Estado del cercado/ tierra en orden = tensión de salida > 4000 V = <b>OK</b>
2	<b>Piloto de control "CHECK" (2)</b>	Parpadeo rojo	<b>CHECK</b> = Fallo en el cercado = tensión de salida ≤ 4000V, ver instrucciones de servicio adjuntas, fuentes posibles de error (fig. 2, p.5) <b>CHECK</b> = Puesta a tierra con fallo, ver instrucciones de servicio adjuntas, fuentes posibles de error (fig. 2, S.5) y puesta a tierra (p.4)

## Variantes de conexión:

### Instalación de cercado cerrada:



### Instalación de cercado abierta:



En caso de que la lámpara de control parpadee más rápidamente que aprox. una vez por segundo, debe desconectarse el equipo inmediatamente y someterlo a una comprobación experta antes de su nueva puesta en servicio.

¡El usuario de instalaciones de cercados eléctricos está obligado por la ley a controlar el equipo de cercado y la instalación de cercado de acuerdo a las condiciones de uso, por lo menos una vez al día!

- Control visual del equipo y de la instalación de cercado
- Medición de la tensión de 2500V en cada punto del cercado

¡Para este equipo vale una garantía de tres años, de acuerdo a nuestras condiciones de garantía!

¡Las indicaciones de seguridad, la conexión a tierra, las condiciones de garantía y las posibles fuentes de error véanse en las instrucciones de servicio adjuntas!

## Direcciones de nuestra asistencia técnica:

Diríjase a su representante de venta especializado.

1  
2  
3  
4  
5  
6  
7

¡La clavija de red sirve como CON / DES! ¡Conexión a 230 V ~!  
El electrificador de vallas no puede utilizarse (en el establo) como entrenamiento para animales.

1	Lámpara de control Cercado
2	Lámpara de control Tierra
3	anuncio de consumo 230V en % (25% = verde; 50 - 100% = rojo)
4	Perforación para fijación
5	Conexión a tierra
6	Conexión al cercado con energía reducida
7	Conexión al cercado con energía máxima

## a.) Montaje

Los taladros de fijación (4) sirven para el montaje mural. El equipo debe montarse en una pared vertical resistente al fuego con las conexiones hacia abajo, ver figura anterior izquierda. En caso de montaje al aire libre el equipo debe también ser protegido contra lluvia e influencia directa de los rayos solares.

## b.) Descripción de funcionamiento del equipo

Poner el equipo en funcionamiento **SIN** cercado ni puesta a tierra. Los pilotos de control parpadean al ritmo de los impulsos (verde o rojo). El equipo está en condiciones para funcionar. Si los pilotos de control no parpadean, hay que controlar primero la tensión o el conducto de la red eléctrica. Si en esta parte no se puede localizar ningún error, el equipo debería ser verificado por un especialista.

## c.) Descripción de funcionamiento con la instalación de cercado **CONECTADA (tierra + cercado)**

1	Piloto de control cercado (1)	Parpadeo verde:	Estado del cercado en orden = tensión de salida > 3500 V = requisito mínimo
		Parpadeo rojo	Fallo en el cercado = tensión de salida ≤ 3500V, ver instrucciones de servicio adjuntas, fuentes posibles de error (fig. 2, p.5)
2	Piloto de control tierra (2)	Parpadeo verde:	Estado de la puesta a tierra en orden; tensión de puesta a tierra < 1000 V
		Parpadeo rojo	Puesta a tierra con fallo, tensión de puesta a tierra ≥ 1000 V, ver instrucciones de servicio adjuntas, fuentes posibles de error (fig. 2, S.5) y puesta a tierra (p.4)

En las uniones del vallado (6 o 7), los sistemas de vallas pueden funcionar de forma independiente unos de otros. Sin embargo, el valor de medición mostrado en la pantalla (1) y la correspondiente lámpara de control únicamente pueden indicar con exactitud la salida con máxima energía (7). En caso de que la lámpara de control parpadee más rápidamente que aprox. una vez por segundo, debe desconectarse el equipo inmediatamente y someterlo a una comprobación experta antes de su nueva puesta en servicio.

### Nueva función en conformidad con EN 60335-2-76

Este aparato puede entregar al cabo de un tiempo de retardo de 15 segundos una energía de salida de más de 5 joules. Al ser sometido a un esfuerzo creciente, el aparato aumenta su energía de salida al cabo de un tiempo de retardo, adaptando de ese modo automáticamente la intensidad de descarga al aumento de la vegetación, a las condiciones climáticas y al estado de la cerca. Cuando el aparato está funcionando con carga baja (más de 1.000 ohm) y ésta súbitamente aumenta por más de 6 impulsos con tal intensidad que la resistencia de carga desciende a menos de 400 ohm, el aparato pasa al modo de alarma. El intervalo de impulsos se prolonga entonces a 3 seg., y el aparato emite una alarma acústica y óptica (todas las lámparas indicadoras parpadean velozmente en color rojo). Si el esfuerzo se prolonga por más de 10 minutos, la alarma finaliza y se retorna a la frecuencia normal de repetición impulsos. Si dentro de un lapso de 10 minutos posteriores al encendido de la alarma la carga desciende nuevamente y la resistencia de carga sobrepasa 600 ohm, la alarma se apaga otra vez y el aparato sigue trabajando normalmente. !!!Si el utensilio debía ser en el modo de alarma, esto tiene que ser desconectado enseguida y la colocación de cerca ser revisado!!!

¡El usuario de instalaciones de cercados eléctricos está obligado por la ley a controlar el equipo de cercado y la instalación de cercado de acuerdo a las condiciones de uso, por lo menos una vez al día!

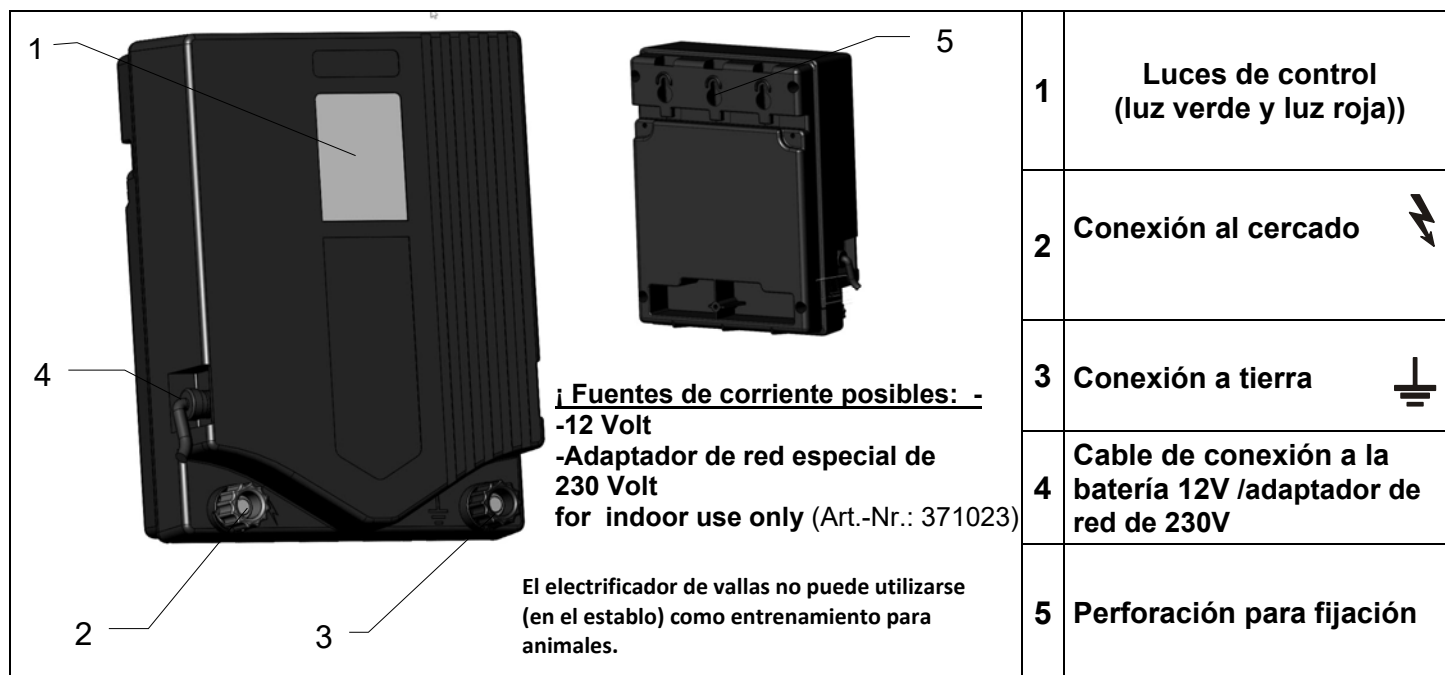
- Control visual del equipo y de la instalación de cercado
- Medición de la tensión de 2500V en cada punto del cercado

**Para este equipo vale una garantía de tres años, de acuerdo a nuestras condiciones de garantía!**

**Las indicaciones de seguridad, la conexión a tierra, las condiciones de garantía y las posibles fuentes de error véanse en las instrucciones de servicio adjuntas!**

### Direcciones de nuestra asistencia técnica:

Diríjase a su representante de venta especializado.



## Descripción del funcionamiento:

Poner en funcionamiento el equipo sin conexión a tierra y al cercado.

- Si centellea **sólo** la luz verde, el equipo y la batería están en orden. Puede conectarse el cercado.
- Si la luz roja y la luz verde centellean al mismo tiempo, es un aviso de la batería que el acumulador deberá recargarse dentro de poco tiempo. El equipo está dando todavía impulsos al cercado.
- Si sólo la luz roja centellea, la protección de descarga total ha sido activada (necesaria para proteger el acumulador contra daño permanente). El equipo ahora ya no transmite impulsos al cercado; hay que recargar o cambiar el acumulador en seguida.
- Si no centellea ninguna de estas dos luces, el equipo no recibe corriente del acumulador (observar la polarización correcta; tal vez el acumulador o el equipo están averiados).
- El equipo **no** avisa cuando el cercado tiene fallas.

## Advertencias importantes:

En principio, el equipo debe ser operado suspendido verticalmente, con el cable de conexión de batería hacia abajo y protegido lo máximo posible de la lluvia; ver figura anterior. En caso de montaje mural debe montarse el equipo en una pared resistente al fuego. Para el montaje exterior puede utilizarse una caja de metal cincada, disponible como accesorio (número de artículo:44656), la cual protege al equipo alojando al mismo tiempo el acumulador.

Al conectar el acumulador observar la polarización correcta (rojo + y negro -).

¡Atención!: ¡Las barras de conexión a tierra no están incluidas en el volumen de entrega!



¡El usuario de instalaciones de cercados eléctricos está obligado por la ley a controlar el equipo de cercado y la instalación de cercado de acuerdo a las condiciones de uso, por lo menos una vez al día!

- Control visual del equipo y de la instalación de cercado
- Medición de la tensión de 2500V en cada punto del cercado

**¡Para este equipo vale una garantía de tres años, de acuerdo a nuestras condiciones de garantía!  
 Las indicaciones de seguridad, la conexión a tierra, la puesta en funcionamiento, el mantenimiento de las baterías y del acumulador, las condiciones de garantía y las posibles fuentes de error véanse en las instrucciones de servicio adjuntas!**

## Direcciones de nuestra asistencia técnica:

Diríjase a su representante de venta especializado.

1	Lámpara de control para la tensión del cercado
2	Lámpara de control ACUMULADOR DE 12V
3	Perforación para fijación
4	Cable de conexión a la batería 12V /adaptador de red de 230V
5	Conexión a tierra 
6	Conexión al cercado 

**Fuentes de corriente posibles:**  
 -12 Volt  
 - Adaptador de red especial de 230 Volt, for indoor use only (Art.-Nr.: 371023)  
 El electrificador de vallas no puede utilizarse (en el establo) como entrenamiento para animales.

### a.) Montaje

En principio, el equipo debe ser operado suspendido verticalmente, con las conexiones hacia abajo y protegido lo máximo posible frente a la lluvia; ver figura anterior izquierda. En caso de montaje mural debe montarse el equipo en una pared resistente al fuego. Para el montaje exterior puede utilizarse una caja de metal cincada, disponible como accesorio (número de artículo:44656), la cual protege al equipo alojando al mismo tiempo el acumulador.

### b.) Descripción de funcionamiento del equipo

Poner en servicio el equipo **SIN** cercado ni tierra. Prestar atención a la polaridad correcta a la hora de realizar la conexión del acumulador de 12 V (rojo + y negro -). Si la lámpara de cercado (1) parpadea en color verde, el equipo se encuentra en disposición de funcionamiento. Si adicionalmente parpadea la lámpara de acumulador (2) en color rojo, debe comprobarse la tensión del acumulador de 12V. Si la lámpara de cercado (1) no parpadea, comprobar la polaridad del cable de conexión de 12V al acumulador, o bien, encomendar la comprobación del equipo a un experto.

### c.) Descripción del funcionamiento con la instalación del cercado conectada (cercado + tierra)

	La lámpara del acumulador (2) parpadea en color rojo	La lámpara del cercado (1) parpadea en color verde	Se percibe un sonido periódico	Tensión de salida	Acumulador de 12 V
1	NO	<b>SÍ</b>	<b>SÍ</b>	<b>&gt; 3500 V = Requerimiento mínimo</b>	<b>OK (&gt;12,2V)</b>
2	NO	NO	sí	<b>&lt; 3500 V</b> ¡Ver fuentes de fallas en el manual de instrucciones adjunto (figura 2, página 5)!	<b>OK (&gt;12,2V)</b>
3	<b>SÍ</b>	<b>SÍ</b>	<b>SÍ</b>	<b>&gt; 3500 V = Requerimiento mínimo</b> y:	Cargar, o bien, sustituir en breve
4	<b>SÍ</b>	NO	<b>SÍ</b>	<b>&lt; 3500 V</b> ¡Ver fuentes de fallas en el manual de instrucciones adjunto (figura 2, página 5)!	Cargar, o bien, sustituir en breve y:
5	<b>SÍ</b>	NO	NO	<b>No hay impulsos</b> , la protección contra descarga completa está activada →	Cargar, o bien, sustituir inmediatamente
6	NO	NO	NO	Ver b.) Descripción del funcionamiento del equipo, sin conexión del cercado ni a tierra	

En caso de que la lámpara de cercado (1) parpadee más rápidamente que aprox. una vez por segundo, debe desconectarse el equipo inmediatamente y someterlo a una comprobación experta antes de su nueva puesta en servicio.

Se ofrecen diferentes módulos solares con soportes a fin de conseguir un aumento del tiempo de funcionamiento. Recomendamos el empleo de un acumulador húmedo con 12V-85Ah, o bien, 12V-110Ah. ¡El comercio especializado dispone de los diferentes accesorios para este equipo!

¡Atención: El volumen de suministro no incluye las barras de conexión a tierra (utilizar al menos tres barras de conexión a tierra con una longitud de un metro)!

¡El usuario de instalaciones de cercados eléctricos está obligado por la ley a controlar el equipo de cercado y la instalación de cercado de acuerdo a las condiciones de uso, por lo menos una vez al día!

- Control visual del equipo y de la instalación de cercado
- Medición de la tensión de 2500V en cada punto del cercado

¡Para este equipo vale una garantía de tres años, de acuerdo a nuestras condiciones de garantía!

¡Las indicaciones de seguridad, la conexión a tierra, la puesta en funcionamiento, el mantenimiento de las baterías y del acumulador, las condiciones de garantía y las posibles fuentes de error véanse en las instrucciones de servicio adjuntas!

### Direcciones de nuestra asistencia técnica:

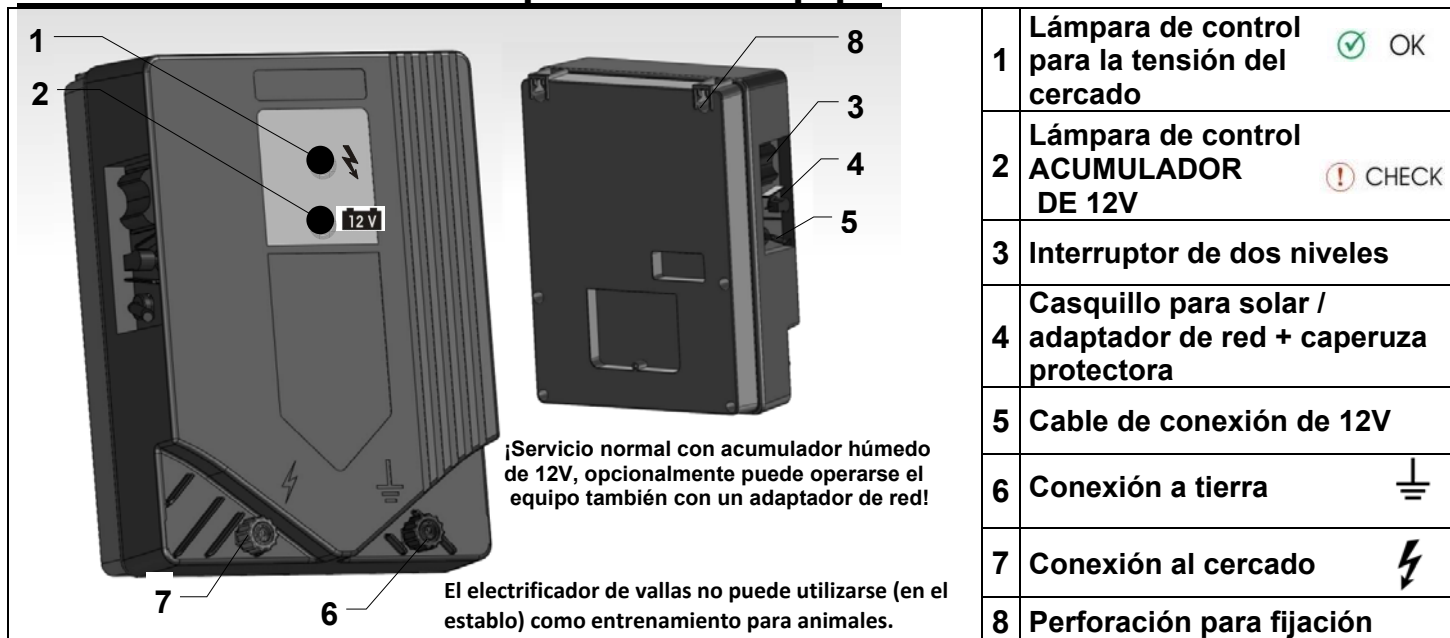
Diríjase a su representante de venta especializado.



# Instrucciones de servicio específicas del equipo

A5000

-ES-



## a.) Montaje

En principio, el equipo debe ser operado suspendido verticalmente, con las conexiones hacia abajo y protegido lo máximo posible frente a la lluvia; ver figura anterior izquierda. En caso de montaje mural debe montarse el equipo en una pared resistente al fuego. Para el montaje exterior puede utilizarse una caja de metal cincada, disponible como accesorio (número de artículo:44656), la cual protege al equipo alojando al mismo tiempo el acumulador.

## b.) Descripción de funcionamiento del equipo

Poner en servicio el equipo **SIN** cercado ni tierra. Prestar atención a la polaridad correcta a la hora de realizar la conexión del acumulador de 12 V (rojo + y negro -). Si la lámpara de cercado (1) parpadea en color verde, el equipo se encuentra en disposición de funcionamiento. Si adicionalmente parpadea la lámpara de acumulador (2) en color rojo, debe comprobarse la tensión del acumulador de 12V. Si la lámpara de cercado (1) no parpadea, comprobar la polaridad del cable de conexión de 12V al acumulador, o bien, encomendar la comprobación del equipo a un experto. En caso de servicio con módulo solar o adaptador de red, debe retirarse primero la caperuza protectora en (4).

Posición de interruptor: 0 = DES;

I = consumo de corriente y energía de salida reducidos (= 50%)  
 II = energía de salida y consumo de corriente máximos (= 100%)

## c.) Descripción del funcionamiento con la instalación del cercado conectada (cercado + tierra)

	La lámpara del cercado (1) parpadea en color verde	La lámpara del acumulador (2) parpadea en color rojo	Se percibe un sonido periódico	Tensión de salida	Acumulador de 12 V
1	SÍ	NO	SÍ	OK	OK
2	NO	NO	sí	¡Ver fuentes de fallas en el manual de instrucciones adjunto (figura 2, página 5)!	OK
3	SÍ	SÍ	SÍ	OK	y: Cargar, o bien, sustituir en breve
4	NO	SÍ	SÍ	¡Ver fuentes de fallas en el manual de instrucciones adjunto (figura 2, página 5)!	y: Cargar, o bien, sustituir en breve
5	NO	SÍ	NO	No hay impulsos, la protección contra descarga completa está activada →	Cargar, o bien, sustituir inmediatamente
6	NO	NO	NO	Ver b.) Descripción del funcionamiento del equipo, sin conexión del cercado ni a tierra	

En caso de que la lámpara de cercado (1) parpadee más rápidamente que aprox. una vez por segundo, debe desconectarse el equipo inmediatamente y someterlo a una comprobación experta antes de su nueva puesta en servicio.

Se ofrecen diferentes módulos solares con soportes a fin de conseguir un aumento del tiempo de funcionamiento. Recomendamos el empleo de un acumulador húmedo con 12V-85Ah, o bien, 12V-110Ah. ¡El comercio especializado dispone de los diferentes accesorios para este equipo! Adaptador de red: Art.-Nr. 371012

¡Atención: El volumen de suministro no incluye las barras de conexión a tierra (utilizar al menos tres barras de conexión a tierra con una longitud de un metro)!

¡El usuario de instalaciones de cercados eléctricos está obligado por la ley a controlar el equipo de cercado y la instalación de cercado de acuerdo a las condiciones de uso, por lo menos una vez al día!

- Control visual del equipo y de la instalación de cercado
- Medición de la tensión de 2500V en cada punto del cercado

¡Para este equipo vale una garantía de tres años, de acuerdo a nuestras condiciones de garantía!

¡Las indicaciones de seguridad, la conexión a tierra, la puesta en funcionamiento, el mantenimiento de las baterías y del acumulador, las condiciones de garantía y las posibles fuentes de error véanse en las instrucciones de servicio adjuntas!

## Direcciones de nuestra asistencia técnica:

Diríjase a su representante de venta especializado.



**1** Lámpara de control

**2** Interruptor

**3** Conexión al cercado ⚡

**4** Conexión a tierra ⚡

**5** Tapa de la cámara para pilas

**¡ Fuentes de corriente posibles: -12 Volt**

**El electrificador de vallas no puede utilizarse (en el establo) como entrenamiento para animales.**

### a.) Montaje

El dispositivo siempre debe operarse en la posición que se muestra en la imagen de arriba.

La unidad se puede colgar en un poste de madera usando los dos tornillos provistos, usando la ranura al lado del compartimiento de la batería.

El eje junto al compartimiento de la batería también se usa para unirlo a un poste con máx. Ø 40mm o en una T-post.

### b.) Descripción de funcionamiento del equipo

Poner en servicio el equipo **SIN** cercado ni tierra. Prestar atención a la polaridad correcta a la hora de realizar la conexión del acumulador de 12 V (rojo + y negro -). Si la lámpara de cercado (1) parpadea en color verde, el equipo se encuentra en disposición de funcionamiento. Si adicionalmente parpadea la lámpara de acumulador (2) en color rojo, debe comprobarse la tensión del acumulador de 12V. Si la lámpara de cercado (1) no parpadea, comprobar la polaridad del cable de conexión de 12V al acumulador, o bien, encomendar la comprobación del equipo a un experto.

**Tiempo de carga con el cargador incluido min. 12 horas!**

### c.) Descripción del funcionamiento con la instalación del cercado conectada (cercado + tierra)

	La lámpara verde	La lámpara rojo rojo	La función del dispositivo	Acumulador de 12 V
1	<b>SÍ</b>	NO	O.K.	O.K. (>11,7V)
2	<b>SÍ</b>	<b>SÍ</b>	O.K.	Cargar, o bien, sustituir en breve
3	NO	<b>SÍ</b>	<b>No hay impulsos, la protección contra descarga completa está activada</b>	Cargar, o bien, sustituir inmediatamente

En caso de que la lámpara de cercado (1) parpadee más rápidamente que aprox. una vez por segundo, debe desconectarse el equipo inmediatamente y someterlo a una comprobación experta antes de su nueva puesta en servicio.

**!!! El dispositivo debe ser min. A tierra con la varilla de tierra incluida !!!**

¡El usuario de instalaciones de cercados eléctricos está obligado por la ley a controlar el equipo de cercado y la instalación de cercado de acuerdo a las condiciones de uso, por lo menos una vez al día!

- Control visual del equipo y de la instalación de cercado
- Medición de la tensión de 2500V en cada punto del cercado

¡Para este equipo vale una garantía de tres años, de acuerdo a nuestras condiciones de garantía!

¡Las indicaciones de seguridad, la conexión a tierra, la puesta en funcionamiento, el mantenimiento de las baterías y del acumulador, las condiciones de garantía y las posibles fuentes de error véanse en las instrucciones de servicio adjuntas!

### Direcciones de nuestra asistencia técnica:

Diríjase a su representante de venta especializado.

**¡ Fuentes de corriente posibles:**  
-12 Volt  
El electrificador de vallas no puede utilizarse (en el establo) como entrenamiento para animales.



1	Lámpara de control para la tensión del cercado	✓ OK
2	Lámpara de control ACUMULADOR DE 12V	⚠ CHECK
3	Interruptor de dos niveles	
4	Compartimento de la batería	
5	Conexión a tierra	⏚
6	Conexión al cercado	⚡

*Antes de utilizar la batería por primera vez, debe cargarse durante al menos 12 horas con el cargador suministrado. ¡Recargue siempre la batería durante las pausas de funcionamiento más prolongadas (p. Ej., En invierno)! (Carga lenta)*

**a.) Montaje**

El dispositivo siempre debe usarse verticalmente, vea la imagen de arriba.

**b.) Descripción de funcionamiento del equipo**

Poner en servicio el equipo **SIN** cercado ni tierra. Prestar atención a la polaridad correcta a la hora de realizar la conexión del acumulador de 12 V (rojo + y negro -). Si la lámpara de cercado (1) parpadea en color verde, el equipo se encuentra en disposición de funcionamiento. Si adicionalmente parpadea la lámpara de acumulador (2) en color rojo, debe comprobarse la tensión del acumulador de 12V. Si la lámpara de cercado (1) no parpadea, comprobar la polaridad del cable de conexión de 12V al acumulador, o bien, encomendar la comprobación del equipo a un experto.

**Posición de interruptor:**  
**0 = DES;**  
**I = consumo de corriente y energía de salida reducidos ( = 50%)**  
**II = energía de salida y consumo de corriente máximos ( = 100%)**

**c.) Descripción del funcionamiento con la instalación del cercado conectada (cercado + tierra)**

	La lámpara del cercado (1) parpadea en color verde	La lámpara del acumulador (2) parpadea en color rojo	Se percibe un sonido periódico	Tensión de salida	Acumulador de 12 V
1	SÍ	NO	SÍ	OK	OK
2	NO	NO	SÍ	¡Ver fuentes de fallas en el manual de instrucciones adjunto (figura 2, página 5)!	OK
3	SÍ	SÍ	SÍ	OK y:	Cargar, o bien, sustituir en breve
4	NO	SÍ	SÍ	¡Ver fuentes de fallas en el manual de instrucciones adjunto (figura 2, página 5)!	y: Cargar, o bien, sustituir en breve
5	NO	SÍ	NO	<b>No hay impulsos</b> , la protección contra descarga completa está activada →	Cargar, o bien, sustituir inmediatamente
6	NO	NO	NO	Ver b.) Descripción del funcionamiento del equipo, sin conexión del cercado ni a tierra	

En caso de que la lámpara de cercado (1) parpadee más rápidamente que aprox. una vez por segundo, debe desconectarse el equipo inmediatamente y someterlo a una comprobación experta antes de su nueva puesta en servicio.

¡El usuario de instalaciones de cercados eléctricos está obligado por la ley a controlar el equipo de cercado y la instalación de cercado de acuerdo a las condiciones de uso, por lo menos una vez al día!

- Control visual del equipo y de la instalación de cercado
- Medición de la tensión de 2500V en cada punto del cercado

**¡Para este equipo vale una garantía de tres años, de acuerdo a nuestras condiciones de garantía!**  
**¡Las indicaciones de seguridad, la conexión a tierra, la puesta en funcionamiento, el mantenimiento de las baterías y del acumulador, las condiciones de garantía y las posibles fuentes de error véanse en las instrucciones de servicio adjuntas!**

**Direcciones de nuestra asistencia técnica:**  
Diríjase a su representante de venta especializado.

**1 Fuentes de corriente posibles:**  
 -12 Volt, 12 Volt + solar o,  
 -9 Volt, 9 Volt + solar o  
 -230 Volt servicio de red  
 (Adaptador de red Art.-Nr: 371012)  
 El electrificador de vallas no puede utilizarse (en el establo) como entrenamiento para animales.

1	Conexión solar/adaptador de red de 230V + Caperuza protectora
2	Botón giratorio ajuste continuo de potencia
3	Lámpara de control Bateria
4	Lámpara de control para la tensión del cercado
5	Conexión a tierra
6	Conexión al cercado
7	Chapaleta de cierre (¡sirve para cerrar la parte superior con la parte inferior!)

**a.) Descripción de funcionamiento del equipo**

El equipo se abre abriendo la chapaleta de cierre (7) en ambos lados. ¡Introducir el acumulador en la parte inferior, instalar la línea de desaireación del acumulador (en caso de estar disponible) a través de la escotadura hacia fuera! Prestar atención a la polaridad correcta a la hora de realizar la conexión del acumulador (rojo + y negro -). Volver a cerrar el equipo antes de la puesta en servicio. Poner en servicio el equipo **sin** cercado ni tierra. Si la lámpara de cercado (4) parpadea en color verde, el equipo se encuentra en disposición de funcionamiento. Si adicionalmente parpadea la lámpara de acumulador (3) en color rojo, debe comprobarse la tensión del acumulador. Si la lámpara de cercado (4) no parpadea, comprobar la polaridad del cable de conexión al acumulador, o bien, encomendar la comprobación del equipo a un experto.

¡El equipo sólo debe operarse en posición vertical y con la cubierta cerrada, ver figura anterior derecha!

**b.) Descripción del funcionamiento con la instalación de cercado conectada (cercado+tierra)**

	La lámpara del Bateria (3) parpadea en color rojo	La lámpara del cercado (4) parpadea en color verde	Se percibe un sonido periódico	Tensión de salida	Funcionamiento a 12V	Funcionamiento a 9V
1	NO	SÍ	SÍ	> 3500 V = Requerimiento mínimo	OK (>12,2V)	OK (>6V)
2	NO	NO	SÍ	< 3500 V Aumentar la potencia con la ayuda del botón giratorio (2) hasta que la lámpara de cercado (4) empiece a parpadear. <b>Atención: ¡Cuanto mayor sea este ajuste, tanto mayor será el consumo de corriente!</b> ¡Si la lámpara de cercado verde (4) tampoco parpadea en la posición extrema, ver Averiguar la fuente de fallas con ayuda del manual de instrucciones adjunto (figura 2, página 5)!	OK (>12,2V)	OK (>6V)
3	SÍ	SÍ	SÍ	> 3500 V = Requerimiento mínimo y:	Cargar, o bien, sustituir en breve	Cambiar en breve
4	SÍ	NO	SÍ	< 3500 V Aumentar la potencia con la ayuda del botón giratorio (2) hasta que la lámpara de cercado (4) empiece a parpadear. ¡Si la misma no parpadea en la posición extrema, ver Averiguar la fuente de fallas con ayuda del manual de instrucciones adjunto (figura 2, página 5)!	Cargar, o bien, sustituir en breve	Cambiar en breve
5	SÍ	NO	NO	<b>No hay impulsos</b> , con servicio de 12V la protección de descarga total está activada	Cargar, o bien, sustituir inmediatamente	Cambiar inmediatamente
6	NO	NO	NO	Ver a.) Descripción de funcionamiento del equipo, sin conexión del cercado ni a tierra		

0,5 J

Mediante la identificación de color en el botón giratorio (2) se simboliza el consumo de corriente para la fuerza de golpe ( p. ej. zona verde: fuerza de golpe reducida con consumo de corriente mínimo; roja: fuerza de golpe elevada con aumento de consumo de corriente) [Específico del equipo]. En caso de que la lámpara del cercado (4) parpadee más rápidamente que aprox. una vez por segundo, debe desconectarse el equipo inmediatamente y someterlo a una comprobación experta antes de su nueva puesta en servicio.

¡El comercio especializado dispone de los diferentes accesorios para este equipo! ¡Atención: El volumen de suministro no incluye las barras de conexión a tierra (utilizar al menos tres barras de conexión a tierra con una longitud de aproximadamente un metro)!

¡El usuario de instalaciones de cercados eléctricos está obligado por la ley a controlar el equipo de cercado y la instalación de cercado de acuerdo a las condiciones de uso, por lo menos una vez al día!

- Control visual del equipo y de la instalación de cercado
- Medición de la tensión de 2500V en cada punto del cercado

¡Para este equipo vale una garantía de tres años, de acuerdo a nuestras condiciones de garantía!

¡Las indicaciones de seguridad, la conexión a tierra, la puesta en funcionamiento, el mantenimiento de las baterías y del acumulador, las condiciones de garantía y las posibles fuentes de error véanse en las instrucciones de servicio adjuntas!

**Direcciones de nuestra asistencia técnica:**

Diríjase a su representante de venta especializado.

# Manual de instruções

Congratulamo-lo pela aquisição deste aparelho de cerca eléctrica . Você adquiriu um aparelho altamente sofisticado, o qual corresponde às normas de segurança válidas e às directrizes aplicáveis da UE (CE). Com este aparelho você melhorará sensivelmente a segurança do seu pasto. Influências e condições externas podem comprometer a instalação da sua cerca, por isto não se pode dar uma garantia absoluta. O vendedor não garante que a instalação da cerca ficará à prova de fugas, pois o objectivo é somente a melhoria das condições de segurança através o uso do aparelho alimentadaor de um cercado eléctrico. Por isto observe o manual de instruções a seguir bem como o manual anexo, específico para o aparelho.

## Instalação de um cercado eléctrico: (Figure 1)

1 Aparelho de cerca eléctrica	10 Componente do portão
2 Cabo de ligação à terra	11 Placa de aviso
3 Estaca permanente	12 Isolador de canto
4 Estaca de terra com tratamento anti-corrosivo	13 Isolador intermediário
5 Cabo subterrâneo à prova de alta tensão	14 Fita, fio
6 Interruptor ON/OFF	15 Estaca móvel
7 Cabo de ligação da cerca	16 Esticador do fio
8 Cabo de ligação	17 Emenda de cerca
9 Punho de Porta	18 Protector anti-raios

## **Instruções de segurança:**

**Siga estas instruções minuciosamente e guarde-as em local seguro após a conclusão da instalação.**

As cercas eléctricas devem ser montadas e operadas de tal maneira que elas não representem nenhum perigo para pessoas, animais ou ao seu ambiente.

Este aparelho não pode ser utilizado por pessoas (inclusivamente crianças) cujas capacidades físicas, sensoriais ou intelectuais se encontrem limitadas, ou por pessoas sem o conhecimento técnico e experiência suficientes, a não ser que se encontrem a ser supervisionadas ou estejam a ser instruídas relativamente ao funcionamento do aparelho por uma pessoa responsável pela sua segurança. Devem vigiar-se as crianças para que as mesmas não brinquem com o aparelho. (A2:06)

Deverá evitar-se o contacto com cercas eléctricas, especialmente com a cabeça, o pescoço ou a parte de cima do corpo. Não saltar, trepar ou passar por dentro da cerca. Para passar a cerca deverá usar-se uma porta ou qualquer outro tipo de passagem.


As cercas eléctricas, nos quais animais ou pessoas podem ser presas, devem ser evitadas.

Uma cerca eléctrica não pode ser alimentada por dois (ou mais) aparelhos ou por circuitos independentes de um mesmo aparelho.

No caso de duas (ou mais) cercas eléctricas individuais, onde cada uma é alimentada individualmente por um outro aparelho, a distância entre as cercas eléctricas deve ser de no mínimo 2,5 metros. . Caso o cercado vão tenha que ser fechado, isto deve ser feito através o uso de material não condutor ou de uma barreira metálica isolada.

Arame farpado ou arame de arestas vivas não deve ser usado como cerca eléctrica.

Todas as partes de uma cerca eléctrica, montadas ao longo de uma estrada pública ou um caminho público, devem ser marcadas em intervalos frequentes por placas de avisos, fixadas nas estacas da cerca ou nos fios de arame da própria cerca.

As placas de aviso devem ser amarelas dos dois lados e devem dizer „Cuidado – Cerca eléctrica“ ou ter o símbolo . O tamanho da placa de aviso deve ser de 200 mm x 100 mm.

Uma distância mínima de 10m deve ser observada entre a estaca de terra do aparelho e qualquer outro sistema de terra, como p.ex. a terra de protecção de um sistema alimentador de corrente ou de um sistema de telecomunicações. A estaca de terra do aparelho deve ser enterrada no mínimo com 1 m de profundidade, salvo os aparelhos alimentados por bateria com baixa potência. Deve-se ter o cuidado para que cabos e tubulações não sejam danificados. Os cabos de ligação que trabalham com uma tensão maior e são instalados dentro de edifícios devem ter um isolamento eficaz em relação aos demais componentes do edifício, ligados à terra. Este objectivo pode ser alcançado, observando uma

distância suficiente entre os cabos de ligação e a construção, ou usando fios de alta tensão isolados para os cabos de ligação.

Os cabos de ligação não podem ser instalados na mesma tubulação de protecção como os cabos alimentadores de corrente, os cabos de comunicação ou de dados.

Os cabos de ligação não podem ser instalados na mesma tubulação de protecção junto com outros cabos alimentadores de corrente.

Os cabos de ligação e os fios do cercado eléctrico não podem ser instalados sobre fios de alta tensão ou de telecomunicações.

Cruzamentos com fios de alta tensão devem ser evitados onde possível. Caso tal cruzamento não possa ser evitado, os cabos devem passar por debaixo dos cabos de alta tensão e de preferência em ângulo recto.

Caso os cabos de ligação e o fio do cercado eléctrico passem perto de cabos de alta tensão aérea, a distância em linha aérea não pode ser menor do que aquela apresentada na tabela a seguir.

<b>Tensão dos cabos de alta tensão</b>	<b>Linha aérea</b>
≤ 1.000 Volt	3 Metros
> 1.000 ≤ 33.000 Volt	4 Metros
> 33.000 Volt	8 Metros

Caso os cabos de ligação e o fio do cercado eléctrico sejam montados perto de cabos de alta tensão, a altura em relação ao solo não pode ultrapassar os 2 metros.

Esta altura vale para cada lado da projecção do ângulo recto do condutor extremo dos cabos de alta tensão no chão, para uma distância de

- 2 m para cabos de alta tensão, que trabalham com tensão nominal de até 1.000 V

- 15 m para cabos de alta tensão, que trabalham com tensão nominal de mais de 1.000 V

Caso os cabos de ligação e o fio do cercado eléctrico sejam instalados perto de linhas de telecomunicações ou cabos de telecomunicações, a distância para a linha ou para os cabos deve ser pelo menos de 2 m.

As cercas eléctricas que têm o propósito de espantar pássaros, de cercar animais domésticos ou para o treinar animais como vacas (treinador de vacas), deveriam ser alimentadas somente por aparelhos de baixa potência, através dos quais ainda se consegue um resultado suficiente e seguro.

Nas cercas eléctricas que servem o propósito de intimidar pássaros para que estes não permaneçam sobre edifícios, nenhum fio do cercado eléctrico deve ser ligado à terra. A ligação à terra deve ser feita através de fio isolado. Uma placa de aviso (v.a.) deve ser instalada em todos os locais onde pessoas têm acesso livre.

Uma cerca não electrificada que contém arame farpado ou arame de arestas vivas poderá ser utilizada somente para o apoio de um ou vários fios electrificados de uma cerca eléctrica. Os dispositivos de apoio (distanciadores) de fios electrificados devem ser distribuídos por forma a que fique assegurado que estes fios sejam distribuídos numa distância mínima de 150 mm do nível vertical dos fios não electrificados. O arame farpado deve ser ligado a terra em intervalos regulares.

No local onde uma cerca eléctrica cruza um passeio público deve haver um portão não electrificado ou uma passagem sobre a cerca através de uma escada. Para cada uma destas passagens os fios electrificados que estejam próximos devem ter placas de aviso amarelas (v.a.).

As Cercas eléctricas devem ser operadas de acordo com a posição descrita no manual de operação.

A cerca eléctrica deverá ser montada num local, não exposto à luz solar directa (exceto dispositivos solares) e à chuva. Todos os cabos e fios, assim como as ligações da cerca devem ser montados distanciados de materiais inflamáveis. A fixação da própria cerca deve ocorrer num material não inflamável.

Nos edifícios os cabos do cercado eléctrico devem ser instalados sobre material não inflamável na parte externa do edifício passando, antes da ligação à cerca eléctrica, por um dispositivo de protecção contra sobrecarga com limitador e condutor de faíscas para evitar danos causados por raios. Isto aplica-se também nos aparelhos combinados, se estes forem operados com um adaptador de rede.

Não ligar às conexões de terra pré-existentes do circuito de alimentação de corrente.

Todo o utilizador de instalações de cercados eléctricos é obrigado por lei a inspeccionar regularmente o aparelho e a instalação do cercado eléctrico relativamente às condições de funcionamento, pelo menos uma vez por dia!

- Inspeção visual do aparelho e do equipamento do cercado

- Medição da tensão mínima de 2500V em todos os pontos do cercado

Para a utilização em estábulos devem ser instalados aparelhos desenvolvidos especialmente para este fim!

No caso de aparelhos alimentados por bateria ou acumulador, não ligar em hipótese alguma estes à rede eléctrica ou a instalações semelhantes, que estejam ligadas à tensão da rede.

As sobretensões provocadas por trovoadas, podem danificar o isolamento do equipamento de cerca eléctricas. Neste caso, a tensão de alimentação pode entrar em contacto com a cerca eléctrica e causar sérias lesões em pessoas e animais. Por norma, é recomendável ligar o equipamento de cercas eléctricas alimentado pela rede exclusivamente a redes de alimentação eléctrica, que estejam protegidas por um disjuntor de corrente de falha com uma corrente máxima de desconexão de 30mA. Além disso, é igualmente imprescindível a montagem correcta do sistema da cerca com um descarregador adicional e uma bobina de indução, conforme descrito nas instruções anexas. Adicionalmente, recomenda-se que, durante as trovoadas, o equipamento de cercas eléctricas alimentado pela rede seja desligado da rede e, se possível, da cerca.



No caso de não existir uma fonte de alimentação eléctrica protegida contra corrente de falha e se o equipamento esteve ligado à cerca durante uma trovoadas, é obrigatório testá-lo antes da recolocação em funcionamento. Para este efeito, é necessário haver, pelo menos, uma fonte de alimentação disponível, que disponha de um disjuntor de corrente de falha. Para testar, ligar o dispositivo de ligação à terra do equipamento ao condutor do dispositivo de ligação à terra desta rede de alimentação eléctrica e, em seguida, ligar a ficha de alimentação do equipamento à tomada protegida contra corrente de falha. Se o equipamento sincronizar correctamente e não apresentar quaisquer diferenças em relação ao comportamento normal, pode ligar-se o equipamento novamente à cerca. No entanto, se o disjuntor de corrente de falha for activado com a conexão do equipamento, não é permitido utilizar o equipamento. Neste caso, é necessário reparar o equipamento numa oficina especializada.

**Se o cabo de conexão deste aparelho é esmagado, tem que ser trocado pelo fabricante, pela assistência técnica ou por outra pessoa suficientemente qualificada para evitar perigo de acidentes. Serviços e reparações devem ser efectuados somente por técnicos especializados e autorizados!**

## Ligação à terra

**A ligação correcta à terra é extremamente importante, tendo em vista que todo o funcionamento do aparelho depende principalmente disto!**

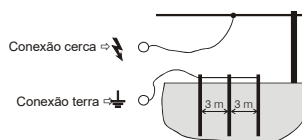
Enterrar a estaca de terra com protecção anticorrosiva após a montagem completa num local com alta concentração contínua de humidade.

Em regiões secas ou em solos de baixa condutividade eléctrica devem ser usadas várias estacas adicionais (comprimento cerca de 1 m), as quais devem ser enterradas com uma distância de 3 m entre si.

## Colocação em funcionamento

- **Antes de colocar o equipamento em funcionamento, o manual de instruções anexo, específico para o aparelho, deve ser lido atentamente.**
- **Antes de qualquer manipulação nas conexões do aparelho deve ser verificado se o aparelho está desligado ou desligado da rede eléctrica!**

- Esquema de ligação do aparelho ao cercado:



- Para os aparelhos alimentados por bateria deve-se observar a polaridade correcta nos polos de ligação da bateria: preto = negativo; vermelho = positivo.

## 230V~:

Funcionamento apenas com uma tensão de rede de 230V +10/-15%, frequência de 50 ou 60 Hz, forma da onda sinusoidal pura. O funcionamento em inversores (alimentação por energia solar, etc.) provoca a avaria do aparelho. São excluídos da garantia quaisquer danos resultantes do funcionamento em inversores.

### Cuidados a ter com a bateria e o acumulador.

A tensão da bateria e do acumulador deve ser verificada regularmente com um aparelho de medição preciso.

### Pilha seca de 9 Volt:

- Antes da colocação em funcionamento deve ser retirado o adesivo sobre as entradas de ventilação. Somente agora a bateria está pronta para funcionamento.
- **Atenção:** Mesmo uma bateria alcalina descarregada de 9V pode atingir uma tensão praticamente normal de 7,5 – 8,5 Volts algum tempo depois de ser desligada. Mesmo assim a bateria está desgastada e deve ser eliminada, pois no uso normal a tensão volta cair abaixo de cerca de 4,5V. (Tensão ideal: 7,8-9V, durante o funcionamento em curso!)
- Alguns aparelhos de 9 Volts podem ser accionados também por uma bateria de 12 Volts. Importante: Para tanto deve ser utilizado um cabo de adaptação do fabricante e observadas as indicações sobre ligações a baterias de 12 Volts.

### Bateria de 12 Volt

- Uma bateria de chumbo de 12V fica completamente descarregada com a tensão de 11,9V, carga mínima típica para aparelhos de cerca eléctrica, e deve ser recarregada imediatamente. Nós recomendamos uma recarga com 12,1V para garantir uma vida útil optimizada.
- Também com uma descarga curta abaixo de 11V uma bateria normal de chumbo é danificada permanentemente. (Tensão ideal: 12,6 – 13,8V)
- Com uma carga excessiva, i.e. continuação de carga da bateria após alcançar a tensão máxima de 13,8V, não se danifica apenas a bateria, mas sim também pode haver um derramamento excessivo do ácido da bateria, o que pode causar a destruição do aparelho
- Em hipótese alguma a bateria deve ficar ligada ao aparelho por um período prolongado sem o devido controlo!
- As baterias de 12 Volts devem ser carregadas apenas em ambientes ventilados com aparelhos de carga adequados.
- Em casos de intervalos prolongados (p.ex. intervalo de Inverno) as baterias devem ser ligadas a um carregador com estágio de manutenção. Caso contrário, as baterias podem ser danificadas permanentemente devido a sua descarga espontânea.
- Aparelhos destinados para o funcionamento com bateria húmida de 12 Volts não podem ser accionados com baterias a gel. Caso contrário há o perigo de explosão !!!

**Caso as baterias estejam descarregadas, elas devem ser eliminadas devidamente!**

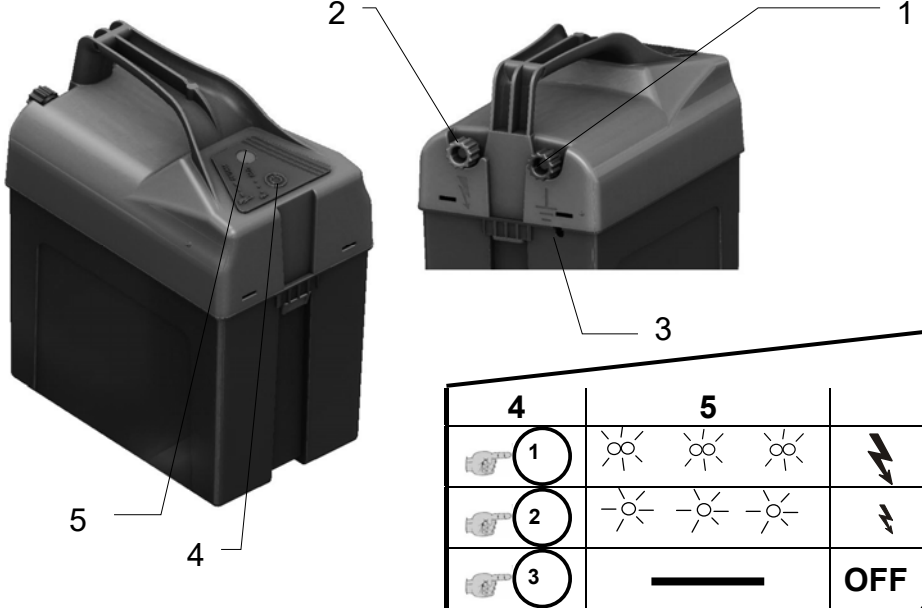
## Garantia



Além da garantia legal, o fabricante dá uma garantia baseada nas condições a seguir:

- A garantia começa na data da compra. As reclamações ao abrigo da garantia são apenas reconhecidas mediante a apresentação da factura ou qualquer outro documento de compra. Os custos de envio (ida e volta) são por conta do comprador. O conserto de garantia é gratuito, em que o fabricante se reserva ao direito de substituir o aparelho por um outro equivalente.
- A garantia é apenas válida para o uso indicado, de acordo com o manual de instruções, e termina automaticamente com a manipulação por pessoas não autorizadas, bem como pela utilização de peças sobressalentes de origem desconhecida.
- De acordo com a nossa escolha entre reparação ou substituição do aparelho, eliminaremos gratuitamente todos os defeitos que digam respeito a falhas de material ou de fabrico.
- Não haverá qualquer extensão do período de garantia inicial em caso de fornecimentos de peças sobressalentes ou de reparação.
- O prazo da garantia e o endereço da assistência técnica constam no manual de instruções anexo, específico para o aparelho.
- Danos causados por excesso de tensão (p.ex. raios), as baterias de qualquer tipo de fabricação bem como danos devido a derramamento de ácido são excluídos da garantia.

### **Possíveis origens de falhas:** (Figure 2)

<b>Pos.</b>	<b>Origem de falha</b>	<b>Eliminação de erro</b>
A	Perda de corrente devido a vegetação na cerca!	Eliminar vegetação (cortar)!
B	Ligação à terra deficiente, estaca muito curta, corrosão, terra seca!	Enterrar estaca completamente! Usar várias estacas de terra e ligá-las entre si!
C	Material de condutividade no chão (p.ex. : ruptura, frouxo )!	Consertar cerca, esticar material de condutividade!
D	Material de má qualidade ( fio de condutividade muito fino, resistência muito alta)	Usar fios condutores de alta qualidade e de baixa resistência. Na utilização de fitas largas observar a ligação entre condutores!
E	Fios condutores ligados com nó!	Usar o respectivo conector específico para arame / fita / corda!
F	Isolador desarma!	Trocar isoladores defeituosos ou podres!
G	Perda de corrente ou curto circuito na ligação de alimentação da cerca!	Nunca utilizar cabos para ambientes húmidos ou semelhantes para a ligação de alimentação! É essencial a utilização de cabos à prova de alta tensão!
H	Cerca muito comprida! Foi usado o aparelho adequado para a finalidade?	Usar o aparelho adequado para o comprimento da cerca e os animais a serem cuidados – eventualmente solicitar orientação de loja especializada!
I	O aparelho para a cerca de pasto funciona?	Desligar o aparelho , e voltar a ligar! Caso o LED pisque, o aparelho está OK, - caso ele não pisque o aparelho está com defeito (dirija-se ao seu fornecedor)!  Observar a polaridade dos aparelhos alimentados a bateria!



1	Ligação à terra	
2	Ligação à cerca	
3	Orifício para cabo de 12V	
4	Interruptor On / Off	
5	Lâmpadas de controlo	

**Fontes de corrente possíveis:**  
- 9 /12 Volt

A cerca eléctrica não pode ser utilizada para (no estábulo) treino de animais!

## a.) Montagem

Monte a estaca de terra, como descrito na imagem em cima, e utilize um parafuso de fixação para montar o cabo de ligação à terra, (incluído na remessa de fornecimento), na estaca de terra. Introduza a estaca de terra no solo, até às peças angulares, e fixe de seguida o aparelho verticalmente nas peças angulares aparafusadas (veja a imagem em cima).

## b.) Descrição do funcionamento do aparelho

- É possível abrir o aparelho premindo ambos os lados da tampa e levantando-a ao mesmo tempo.
- Colocar a pilha no compartimento e ligar ao aparelho. Colocar a tampa.  
(Operar o aparelho apenas com este na vertical e com a tampa bem colocada)

### Colocar o aparelho em funcionamento sem ligação da instalação da cerca:

- Ligação do aparelho premindo o botão [4]
- Se a luz indicadora [5] piscar (duas vezes) num espaço de aprox. 1,3 s, o aparelho está operacional e no modo EXTREM (intensidade de descarga elevada com consumo elevado de energia).
- Se o botão [4] for premido uma segunda vez, o aparelho comuta para o modo ECO com potência e consumo de energia reduzidos. A luz pisca uma única vez a cada 1,3 s.
- Se o botão [4] for premido uma terceira vez, o aparelho é desligado. (deixa de piscar)

### Dica:

Se, após a ligação, a luz indicadora [5] não piscar ou se se acender com a cor vermelha, a pilha tem de ser verificada quanto à polaridade e a uma tensão mínima de 6V ou o aparelho tem de ser verificado por um técnico!

### c.) Descrição do funcionamento com a instalação da cerca ligada (cerca + terra)

Se a luz indicadora [5] piscar a vermelho (tensão da pilha inferior a 6V), a pilha tem de ser substituída.

A luz indicadora [5] serve apenas de controlo do funcionamento, não reagindo, no entanto, a erros na instalação da cerca ou à falha de tensão da cerca.

Portanto, é indispensável a verificação regular da tensão (>2,5 kV) da cerca.

Com accionamento a 12V o equipamento tem uma protecção de carga baixa. Isto é indicado pelo indicador de controlo a piscar a vermelho.

Se a luz indicadora [5] piscar mais do que cerca de 1x por segundo, o aparelho deve ser desligado de imediato e tem de ser verificado por um técnico antes de ser colocado novamente em funcionamento.

Todo o utilizador de instalações de cercados eléctricos é obrigado por lei a inspecionar regularmente o aparelho e a instalação do cercado eléctrico relativamente às condições de funcionamento, pelo menos uma vez por dia!

- Inspecção visual do aparelho e do equipamento do cercado
- Medição da tensão mínima de 2500V em todos os pontos do cercado

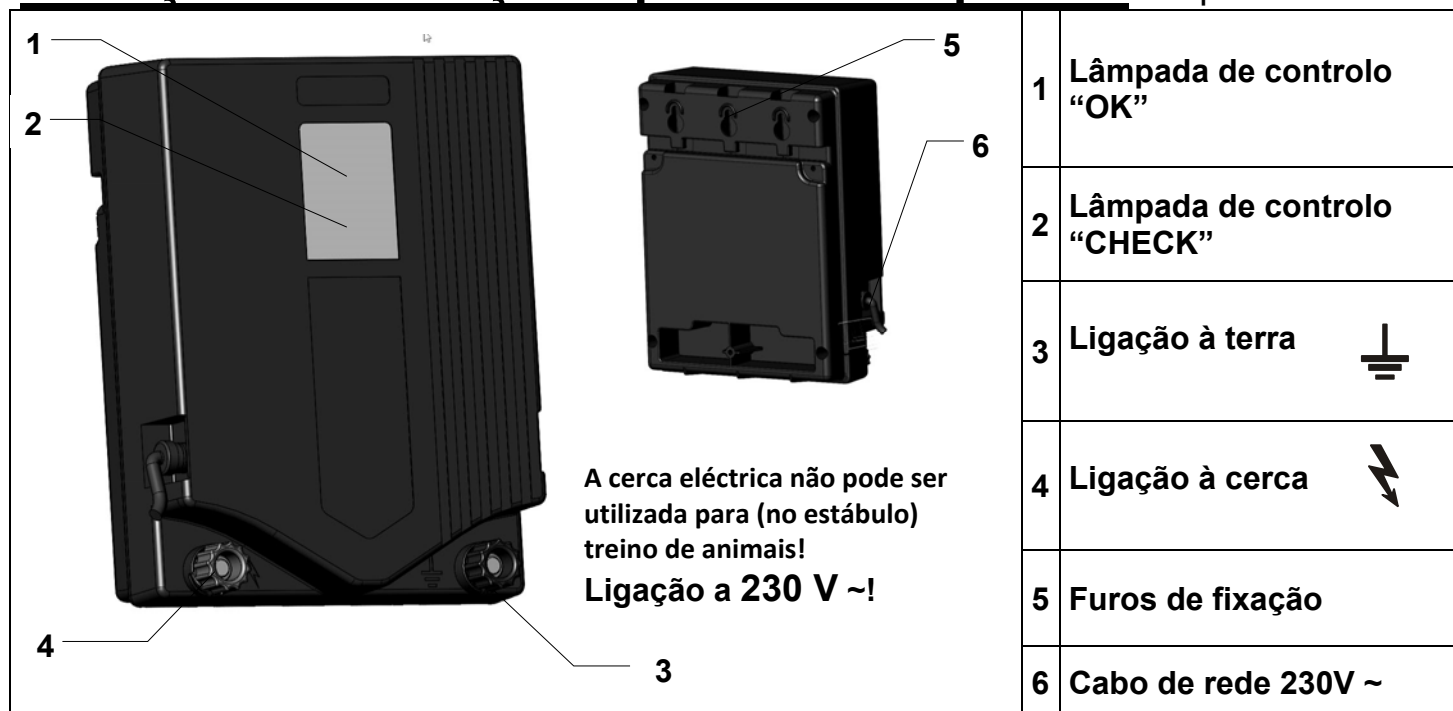
**Para este aparelho é válida uma garantia de três anos, segundo as nossas condições de garantia!**



**As indicações de segurança, a conexão à terra, a manutenção da bateria e do acumulador, as condições de garantia e as possíveis fontes de falhas estão descritas nas instruções de utilização anexas!**

### Endereços de ASSISTÊNCIA TÉCNICA:

Favor, dirigir-se ao seu representante

# Instruções de utilização específicas do aparelho Super 3500 -PT-



1	Lâmpada de controlo "OK"
2	Lâmpada de controlo "CHECK"
3	Ligação à terra 
4	Ligação à cerca 
5	Furos de fixação
6	Cabo de rede 230V ~

## a.) Montagem

Os furos de fixação (5) servem para a montagem na parede. O aparelho deve ser montado verticalmente, com as conexões para baixo, numa parede à prova de fogo (ver a imagem em cima, do lado esquerdo). Em caso de montagem ao ar livre o aparelho deve também proteger-se contra a chuva e a irradiação solar directa.

## b.) Descrição de funcionamento do aparelho

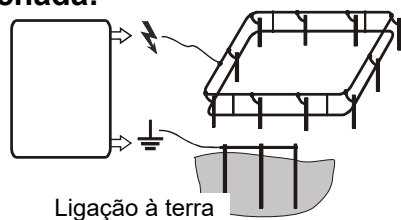
Colocar aparelho em funcionamento **SEM** cerca nem ligação a terra. As luzes de controlo piscam no ritmo dos impulsos (verde ou vermelho). O aparelho está pronto para funcionar. Se as luzes de controlo não piscam, verificar primeiro a tensão de rede ou o cabo da rede. Se lá não se pode localizar erro nenhum, o aparelho deve ser revisado por um especialista.

## c.) Descrição de funcionamento com a cerca CONECTADA ( terra + cerca )

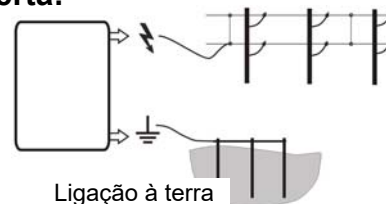
1	<b>Luz de controlo "OK" (1)</b>	Luz intermitente verde	Cerca/ terra em regra = tensão de saída > 4000V = OK
2	<b>Luz de controlo ligação a "CHECK" (2)</b>	Luz intermitente vermelha	<b>CHECK</b> = Cerca deficiente = tensão de saída ≤ 4000V, veja instruções de utilização em anexo, fontes possíveis de falhos (fig. 2, p.5) <b>CHECK</b> = Ligação a terra deficiente, veja instruções de utilização em anexo, fontes possíveis de falhos (fig. 2, S.5) e ligação a terra (p.4)

## Hipóteses de ligação:

### Cerca fechada:



### Cerca aberta:



Desactive imediatamente a cerca e proceda à requisição imediata de um técnico especializado para o controlo da mesma, antes de a colocar novamente em funcionamento, se a lâmpada de controlo piscar aproximadamente mais que 1x por segundo.

Todo o utilizador de instalações de cercados eléctricos é obrigado por lei a inspeccionar regularmente o aparelho e a instalação do cercado eléctrico relativamente às condições de funcionamento, pelo menos uma vez por dia!

- Inspeção visual do aparelho e do equipamento do cercado
- Medição da tensão mínima de 2500V em todos os pontos do cercado

**Para este aparelho é válida uma garantia de três anos, segundo as nossas condições de garantia!**

**As indicações de segurança, a conexão à terra, as condições de garantia e as possíveis fontes de falhas estão descritas nas instruções de utilização anexas!**

## Endereços de ASSISTÊNCIA TÉCNICA:

Favor, dirigir-se ao seu representante



1	Lâmpada de controlo Cerca
2	Lâmpada de controlo Terra
3	anuncio de consumo 230V en % (25% = verde; 50 - 100% = vermelho)
4	Furos de fixação
5	Ficha de ligação à terra
6	Ligação à cerca com energia reduzida
7	Ligação à cerca com energia máxima

## a.) Montagem

Os furos de fixação (4) servem para a montagem na parede. O aparelho deve ser montado verticalmente, com as conexões para baixo, numa parede à prova de fogo (ver a imagem em cima, do lado esquerdo). Em caso de montagem ao ar livre o aparelho deve também proteger-se contra a chuva e a irradiação solar directa.

## b.) Descrição de funcionamento do aparelho

Colocar aparelho em funcionamento **SEM** cerca nem ligação a terra. As luzes de controlo piscam no ritmo dos impulsos (verde ou vermelho). O aparelho está pronto para funcionar. Se as luzes de controlo não piscam, verificar primeiro a tensão de rede ou o cabo da rede. Se lá não se pode localizar erro nenhum, o aparelho deve ser revisado por um especialista.

## c.) Descrição de funcionamento com a cerca CONECTADA ( terra + cerca )

1	Luz de controlo cerca (1)	Luz intermitente verde	Cerca em regra = tensão de saída > 3500V = requisito mínimo
		Luz intermitente vermelha	Cerca deficiente = tensão de saída ≤ 3500V, veja instruções de utilização em anexo, fontes possíveis de falhos (fig. 2, p.5)
2	Luz de controlo ligação a terra (2)	Luz intermitente verde	Ligação a terra em regra; tensão de ligação a terra < 1000 V
		Luz intermitente vermelha	Ligação a terra deficiente, tensão de ligação a terra ≥ 1000 V, veja instruções de utilização em anexo, fontes possíveis de falhos (fig. 2, S.5) e ligação a terra (p.4)

Nas ligações de cerca (6 ou 7), podem ser operados sistemas de cerca independentes entre si.

O valor de medição apresentado no visor (1) e as luzes de controlo correspondentes apenas podem apresentar com exatidão a saída com energia máxima (7). Desactive imediatamente a cerca e proceda à requisição imediata de um técnico especializado para o controlo da mesma, antes de a colocar novamente em funcionamento, se a lâmpada de controlo piscar aproximadamente mais que 1x por segundo.

### Nova função conforme EN 60335-2-76

Este aparelho pode emitir uma energia de saída de mais de 5 joules após um atraso de 15 segundos.

Em caso de carga crescente, o aparelho aumenta a sua energia de saída após o curso de um atraso e adapta automaticamente a intensidade de descarga ao crescimento da flora, às condições meteorológicas e ao estado da cerca.

Se o aparelho estiver em funcionamento com carga reduzida (superior a 1000 Ohm) e a carga aumentar drasticamente para mais de 6 impulsos reduzindo assim a resistência de carga abaixo de 400 Ohm, o aparelho passa para um modo de alarme. Se a distância entre os impulsos aumentar 3 seg., o aparelho emite um alarme audível e visível (todos os indicadores luminosos piscam rapidamente a vermelho). Se a carga durar mais do que 10 minutos, o alarme cessa e retorna à frequência de repetição de impulsos normal. Se a carga diminuir novamente dentro de 10 minutos após a ligação do alarme e exceder a resistência de carga de 600 Ohm, o alarme cessa novamente e o aparelho continua a funcionar normalmente.

**!!!Se o dispositivo está no modo alarmante, deve ser apagado imediatamente e o acordo de cerca são verificados!!!**

Todo o utilizador de instalações de cercados eléctricos é obrigado por lei a inspecionar regularmente o aparelho e a instalação do cercado eléctrico relativamente às condições de funcionamento, pelo menos uma vez por dia!

- Inspeção visual do aparelho e do equipamento do cercado
- Medição da tensão mínima de 2500V em todos os pontos do cercado

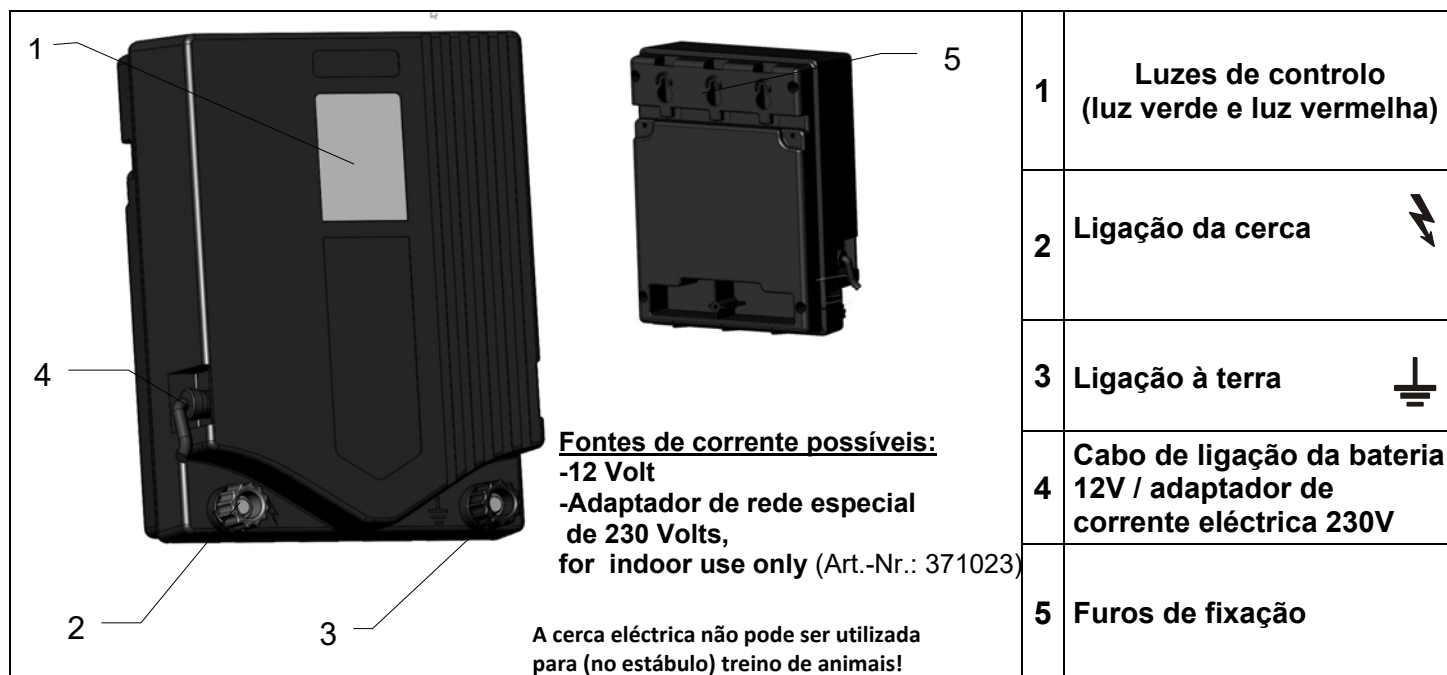
**Para este aparelho é válida uma garantia de três anos, segundo as nossas condições de garantia!**

**As indicações de segurança, a conexão à terra, as condições de garantia e as possíveis fontes de falhas estão descritas nas instruções de utilização anexas!**

### Endereços de ASSISTÊNCIA TÉCNICA:

Favor, dirigir-se ao seu representante





## Descrição de função

Colocar o aparelho em funcionamento sem ligação à cerca e á terra.

- Caso que pisque **só** a luz vermelha, o aparelho e a bateria estão prontos para funcionar. Pode ligar-se a cerca.
- Se a luz vermelha e a luz verde piscam ao mesmo tempo, trata-se dum aviso da bateria, sendo necessária a sua recarga . O aparelho continua a transmitir impulsos à cerca.
- Se a luz vermelha piscar sozinha, a protecção de descarga total foi activada (é necessária para proteger a bateria de danos permanentes) O aparelho agora já não transmite impulsos à cerca. Recarregue ou troque a bateria .
- Se não pisca nenhuma das duas luzes, a aparelho não recebe corrente da bateria (observar a polarização correcta, ou talvez a bateria ou o aparelho estejam avariados).
- O aparelho **não avisa** defeitos do equipamento de cerca.

## Notas importantes:

Regra geral, o aparelho deve ser suspenso na vertical e operado com o cabo de ligação da bateria para baixo e protegido contra chuva (ver imagem em cima). Se o aparelho for montado numa parede, esta terá que ser à prova de fogo. Para a montagem ao ar livre é possível utilizar como acessório (art.-n.º:44656) uma caixa de metal zincada, a qual protege o aparelho e permite o alojamento da bateria acumuladora.

Ao ligar a bateria, deve observar a polarização correcta (vermelho + e preto -).

!!! Atenção: As estacas de terra não estão incluídas no kit de venda !!!

Todo o utilizador de instalações de cercados eléctricos é obrigado por lei a inspecionar regularmente o aparelho e a instalação do cercado eléctrico relativamente às condições de funcionamento, pelo menos uma vez por dia!

- Inspecção visual do aparelho e do equipamento do cercado
- Medição da tensão mínima de 2500V em todos os pontos do cercado

**Para este aparelho é válida uma garantia de três anos, segundo as nossas condições de garantia! As indicações de segurança, a conexão à terra, a colocação em funcionamento, a manutenção da bateria e do acumulador, as condições de garantia e as possíveis fontes de falhas estão descritas nas instruções de utilização anexas!**

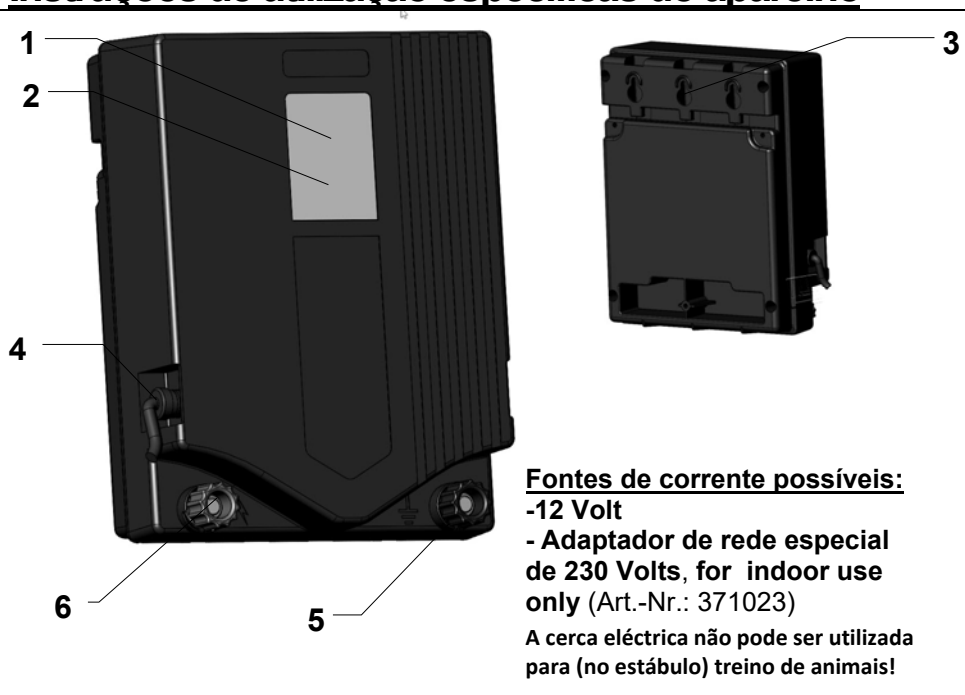
## Endereços de ASSISTÊNCIA TÉCNICA:

Favor, dirigir-se ao seu representante



# Instruções de utilização específicas do aparelho

DUO3000

-PT-



**Fontes de corrente possíveis:**  
 -12 Volt  
 - Adaptador de rede especial de 230 Volts, for indoor use only (Art.-Nr.: 371023)  
 A cerca eléctrica não pode ser utilizada para (no estábulo) treino de animais!

1	Lâmpada de controlo da tensão da cerca	
2	Lâmpada de controlo bateria acumuladora de 12V	
3	Furos de fixação	
4	Cabo de ligação da bateria 12V / adaptador de corrente eléctrica 230V	
5	Ligação à terra	
6	Ligação à cerca	

## a.) Montagem

Regra geral, o aparelho deve estar suspenso na vertical, funcionando com as conexões para baixo e protegido contra a chuva (ver imagem em cima, do lado esquerdo). Se o aparelho for montado numa parede, esta terá que ser à prova de fogo. Para a montagem ao ar livre é possível utilizar como acessório (art.-n.º:44656) uma caixa de metal zincada, a qual protege o aparelho e permite o alojamento da bateria acumuladora.

## b.) Descrição de funcionamento do aparelho

Colocar o aparelho em funcionamento **SEM** cerca e terra. Tenha atenção à polaridade, durante a conexão da bateria acumuladora de 12V (vermelho + e preto -). O aparelho estará apto para operar se a lâmpada da cerca (1) piscar com uma luz verde. Se, no entanto, a lâmpada da bateria acumuladora (2) piscar adicionalmente com uma luz vermelha terá que verificar a tensão da bateria acumuladora de 12V. Se a lâmpada da cerca (1) não piscar, terá que verificar a polarização do cabo de ligação de 12V na bateria acumuladora ou, requerer o controlo do aparelho por parte de um técnico especializado.

## c.) Descrição de funcionamento com a cerca conectada (cerca + terra)

	Lâmpada acumuladora (2) pisca vermelho	Lâmpada cerca (1) pisca verde	Tique-taque audível	Tensão de saída	Bateria acumuladora de 12V
1	NÃO	<b>SIM</b>	<b>SIM</b>	> 3500 V = Exigência mínima	O.K. (>12,2V)
2	NÃO	NÃO	<b>SIM</b>	< 3500 V ; consulte as origens de falhas no manual de instruções fornecido (figura 2, pág.5)!	O.K. (>12,2V)
3	<b>SIM</b>	<b>SIM</b>	<b>SIM</b>	> 3500 V = Exigência mínima e:	Proceder brevemente ao carregamento ou à substituição
4	<b>SIM</b>	NÃO	<b>SIM</b>	< 3500 V ; consulte as origens de falhas no manual de instruções fornecido (figura 2, pág.5)! e:	Proceder brevemente ao carregamento ou à substituição
5	<b>SIM</b>	NÃO	NÃO	<b>Sem impulsos</b> , activação da protecção contra o descarregamento completo →	Proceder imediatamente ao carregamento ou substituição
6	NÃO	NÃO	NÃO	ver b.) Descrição de funcionamento do aparelho, sem cerca e terra	

Desactive imediatamente o aparelho e proceda à requisição imediata de um técnico especializado para o controlo do mesmo, antes de o colocar novamente em funcionamento, se lâmpada da cerca (2) piscar aproximadamente mais que 1x por segundo. De modo a permitir o aumento do tempo de execução colocamos à sua disposição diversos módulos solares e suportes. Aconselhamos a utilização de uma bateria acumuladora húmida de 12V-85Ah ou, 12V-110Ah. Os acessórios para este aparelho podem ser adquiridos em lojas especializadas!

!!! Atenção: As estacas de terra não estão incluídas no fornecimento (utilize pelo menos 3 estacas de terra com cerca de 1 m de comprimento) !!!

Todo o utilizador de instalações de cercados eléctricos é obrigado por lei a inspeccionar regularmente o aparelho e a instalação do cercado eléctrico relativamente às condições de funcionamento, pelo menos uma vez por dia!

- Inspeção visual do aparelho e do equipamento do cercado
- Medição da tensão mínima de 2500V em todos os pontos do cercado

Para este aparelho é válida uma garantia de três anos, segundo as nossas condições de garantia!

As indicações de segurança, a conexão à terra, a manutenção da bateria e do acumulador, as condições de garantia e as possíveis fontes de falhas estão descritas nas instruções de utilização anexas!

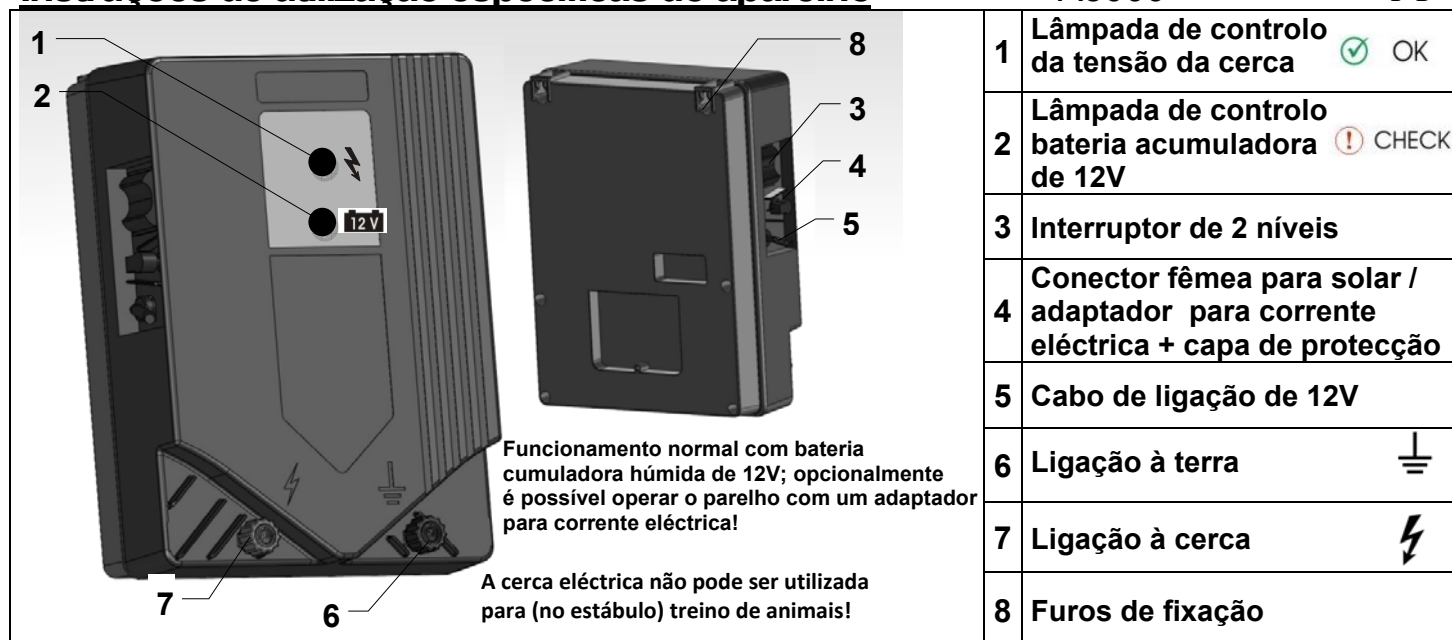
## Endereços de ASSISTÊNCIA TÉCNICA:

Favor, dirigir-se ao seu representante

# Instruções de utilização específicas do aparelho

A5000

-PT-



1	Lâmpada de controlo da tensão da cerca	OK
2	Lâmpada de controlo bateria acumuladora de 12V	CHECK
3	Interruptor de 2 níveis	
4	Conector fêmea para solar / adaptador para corrente eléctrica + capa de protecção	
5	Cabo de ligação de 12V	
6	Ligação à terra	⏚
7	Ligação à cerca	⚡
8	Furos de fixação	

## a.) Montagem

Regra geral, o aparelho deve estar suspenso na vertical, funcionando com as conexões para baixo e protegido contra a chuva (ver imagem em cima, do lado esquerdo). Se o aparelho for montado numa parede, esta terá que ser à prova de fogo. Para a montagem ao ar livre é possível utilizar como acessório (art.-n.º:44656) uma caixa de metal zincada, a qual protege o aparelho e permite o alojamento da bateria acumuladora.

## b.) Descrição de funcionamento do aparelho

Colocar o aparelho em funcionamento **SEM** cerca e terra. Tenha atenção à polaridade, durante a conexão da bateria acumuladora de 12V (vermelho + e preto -). O aparelho estará apto para operar se a lâmpada da cerca (1) piscar com uma luz verde. Se, no entanto, a lâmpada da bateria acumuladora (2) piscar adicionalmente com uma luz vermelha terá que verificar a tensão da bateria acumuladora de 12V. Se a lâmpada da cerca (1) não piscar, terá que verificar a polarização do cabo de ligação de 12V na bateria acumuladora ou, requerer o controlo do aparelho por parte de um técnico especializado. Antes do módulo solar ou do adaptador para corrente eléctrica serem ligados, a capa de protecção (4) tem que ser removida.

**Mecanismo do interruptor:**

**0 = DESLIGADO;**

**I = Intensidade absorvida e energia de saída reduzidas (= 50%)**

**II = Energia de saída e intensidade absorvida máximas (= 100%)**

## c.) Descrição de funcionamento com a cerca conectada (cerca + terra)

Lâmpada cerca (1) pisca verde	Lâmpada acumulador (2) pisca vermelho	Tique-taque audível	Tensão de saída	Bateria acumuladora de 12V
1	<b>SIM</b>	<b>SIM</b>	<b>O.K.</b>	<b>O.K.</b>
2	NÃO	NÃO	<b>SIM</b>	<b>O.K.</b>
3	<b>SIM</b>	<b>SIM</b>	<b>SIM</b>	<b>O.K.</b> e: Proceder brevemente ao carregamento ou à substituição
4	NÃO	<b>SIM</b>	<b>SIM</b>	<b>O.K.</b> e: Proceder brevemente ao carregamento ou à substituição
5	NÃO	<b>SIM</b>	<b>NÃO</b>	<b>Sem impulsos, activação da protecção contra o descarregamento completo</b> → Proceder imediatamente ao carregamento ou substituição
6	NÃO	NÃO	NÃO	ver b.) Descrição de funcionamento do aparelho, sem cerca e terra

Desactive imediatamente o aparelho e proceda à requisição imediata de um técnico especializado para o controlo do mesmo, antes de o colocar novamente em funcionamento, se lâmpada da cerca (2) piscar aproximadamente mais que 1x por segundo. De modo a permitir o aumento do tempo de execução colocamos à sua disposição diversos módulos solares e suportes. Aconselhamos a utilização de uma bateria acumuladora húmida de 12V-85Ah ou, 12V-110Ah. Os acessórios para este aparelho podem ser adquiridos em lojas especializadas!

**Adaptador para corrente eléctrica:** Art.-Nr. 371012

!!! Atenção: As estacas de terra não estão incluídas no fornecimento (utilize pelo menos 3 estacas de terra com cerca de 1 m de comprimento) !!!

Todo o utilizador de instalações de cercados eléctricos é obrigado por lei a inspeccionar regularmente o aparelho e a instalação do cercado eléctrico relativamente às condições de funcionamento, pelo menos uma vez por dia!

- Inspeção visual do aparelho e do equipamento do cercado
- Medição da tensão mínima de 2500V em todos os pontos do cercado

Para este aparelho é válida uma garantia de três anos, segundo as nossas condições de garantia!

As indicações de segurança, a conexão à terra, a manutenção da bateria e do acumulador, as condições de garantia e as possíveis fontes de falhas estão descritas nas instruções de utilização anexas!

## Endereços de ASSISTÊNCIA TÉCNICA:

Favor, dirigir-se ao seu representante

## Instruções de utilização específicas do aparelho

S25

-PT-

	1	Lâmpada de controlo	
	2	Interruptor	
	3	Ligação à cerca	
	4	Ligação à terra	
	5	Tampa do compartimento de bateria	

**Fontes de corrente possíveis:**  
-12 Volt  
**A cerca eléctrica não pode ser utilizada para (no estábulo) treino de animais!**

### a.) Montagem

O dispositivo deve sempre ser operado na posição mostrada na figura acima.

A unidade pode ser pendurada em um poste de madeira usando os dois parafusos fornecidos, usando o slot ao lado do compartimento da bateria.

O eixo ao lado do compartimento da bateria também é usado para fixação em um poste com máx. Ø 40mm ou em um T-post.

### b.) Descrição de funcionamento do aparelho

Colocar o aparelho em funcionamento **SEM** cerca e terra. Tenha atenção à polaridade, durante a conexão da bateria acumuladora de 12V (vermelho + e preto -). O aparelho estará apto para operar se a lâmpada da cerca (1) piscar com uma luz verde. Se, no entanto, a lâmpada da bateria acumuladora (2) piscar adicionalmente com uma luz vermelha terá que verificar a tensão da bateria acumuladora de 12V. Se a lâmpada da cerca (1) não piscar, terá que verificar a polarização do cabo de ligação de 12V na bateria acumuladora ou, requerer o controlo do aparelho por parte de um técnico especializado.

**Tempo de carregamento com o carregador incluído min. 12 horas!**

### c.) Descrição de funcionamento com a cerca conectada ( cerca + terra )

	Lâmpada verde	Lâmpada vermelho	Função do dispositivo	Bateria acumuladora de 12V
1	<b>SIM</b>	NÃO	O.K.	O.K. (>11,7V)
2	<b>SIM</b>	<b>SIM</b>	O.K.	Proceder brevemente ao carregamento ou à substituição
3	NÃO	<b>SIM</b>	No hay impulsos, la protección contra descarga completa está activada	Proceder imediatamente ao carregamento ou substituição

Desactive imediatamente o aparelho e proceda à requisição imediata de um técnico especializado para o controlo do mesmo, antes de o colocar novamente em funcionamento, se lâmpada da cerca (2) piscar aproximadamente mais que 1x por segundo.

### !!! O dispositivo deve ser min. aterrado com a haste de terra incluída !!!

Todo o utilizador de instalações de cercados eléctricos é obrigado por lei a inspecionar regularmente o aparelho e a instalação do cercado eléctrico relativamente às condições de funcionamento, pelo menos uma vez por dia!

- Inspeção visual do aparelho e do equipamento do cercado
- Medição da tensão mínima de 2500V em todos os pontos do cercado

Para este aparelho é válida uma garantia de três anos, segundo as nossas condições de garantia!

As indicações de segurança, a conexão à terra, a manutenção da bateria e do acumulador, as condições de garantia e as possíveis fontes de falhas estão descritas nas instruções de utilização anexas!

### Endereços de ASSISTÊNCIA TÉCNICA:

Favor, dirigir-se ao seu representante



# Instruções de utilização específicas do aparelho

S2300

-PT-

## Fontes de corrente possíveis:

-12 Volt

A cerca eléctrica não pode ser utilizada para (no estábulo) treinar de animais!



1	Lâmpada de controlo da tensão da cerca	OK
2	Lâmpada de controlo da bateria acumuladora de 12V	CHECK
3	Interruptor de 2 níveis	
4	Compartimento da bateria	
5	Ligação à terra	⏚
6	Ligação à cerca	⚡

*Antes de usar a bateria pela primeira vez, ela deve ser carregada por pelo menos 12 horas usando o carregador fornecido. Durante pausas mais longas na operação (por exemplo, inverno), sempre recarregue a bateria! (Carga residual)*

### a.) Montagem

O dispositivo sempre deve ser usado na vertical, veja a figura acima.

### b.) Descrição de funcionamento do aparelho

Colocar o aparelho em funcionamento **SEM** cerca e terra. Tenha atenção à polaridade, durante a conexão da bateria acumuladora de 12V (vermelho + e preto -). O aparelho estará apto para operar se a lâmpada da cerca (1) piscar com uma luz verde. Se, no entanto, a lâmpada da bateria acumuladora (2) piscar adicionalmente com uma luz vermelha terá que verificar a tensão da bateria acumuladora de 12V. Se a lâmpada da cerca (1) não piscar, terá que verificar a polarização do cabo de ligação de 12V na bateria acumuladora ou, requerer o controlo do aparelho por parte de um técnico especializado.

**Mecanismo do interruptor:**  
**0 = DESLIGADO;**  
**I = Intensidade absorvida e energia de saída reduzidas (= 50%)**  
**II = Energia de saída e intensidade absorvida máximas (= 100%)**

### c.) Descrição de funcionamento com a cerca conectada (cerca + terra)

Lâmpada cerca (1) pisca verde	Lâmpada acumulador (2) pisca vermelho	Tique-taque audível	Tensão de saída	Bateria acumuladora de 12V	
1	<b>SIM</b>	<b>SIM</b>	<b>SIM</b>	O.K.	O.K.
2	NÃO	NÃO	<b>SIM</b>	consulte as origens de falhas no manual de instruções fornecido (figura 2, pág.5)!	O.K.
3	<b>SIM</b>	<b>SIM</b>	<b>SIM</b>	O.K. e:	Proceder brevemente ao carregamento ou à substituição
4	NÃO	<b>SIM</b>	<b>SIM</b>	consulte as origens de falhas no manual de instruções fornecido (figura 2, pág.5)!	Proceder brevemente ao carregamento ou à substituição
5	NÃO	<b>SIM</b>	NÃO	<b>Sem impulsos</b> , activação da protecção contra o descarregamento completo	Proceder imediatamente ao carregamento ou substituição
6	NÃO	NÃO	NÃO	ver b.) Descrição de funcionamento do aparelho, sem cerca e terra	

Desactive imediatamente o aparelho e proceda à requisição imediata de um técnico especializado para o controlo do mesmo, antes de o colocar novamente em funcionamento, se lâmpada da cerca (2) piscar aproximadamente mais que 1x por segundo.

Todo o utilizador de instalações de cercados eléctricos é obrigado por lei a inspecionar regularmente o aparelho e a instalação do cercado eléctrico relativamente às condições de funcionamento, pelo menos uma vez por dia!

- Inspecção visual do aparelho e do equipamento do cercado
- Medição da tensão mínima de 2500V em todos os pontos do cercado

**Para este aparelho é válida uma garantia de três anos, segundo as nossas condições de garantia!**  
**As indicações de segurança, a conexão à terra, a manutenção da bateria e do acumulador, as condições de garantia e as possíveis fontes de falhas estão descritas nas instruções de utilização anexas!**

### Endereços de ASSISTÊNCIA TÉCNICA:

Favor, dirigir-se ao seu representante



**Fontes de corrente possíveis:**  
 -12 Volt, 12 Volt + solar ou  
 -9 Volt, 9 Volt + solar ou  
 -230 Volt serviço de rede  
 (Adaptador de rede Art.-Nr:371012)  
 A cerca eléctrica não pode ser utilizada  
 para (no estábulo) treino de animais!

1	Ligação solar / adaptador de corrente eléctrica 230V + capa de protecção
2	Botão rotativo, ajuste contínuo da potência
3	Lâmpada de controlo da bateria
4	Lâmpada de controlo da tensão da cerca
5	Ligação à terra
6	Ligação à cerca
7	Tampa (serve para segurar a parte superior à inferior!)

**a.) Descrição de funcionamento do aparelho**

O aparelho é aberto através das aberturas de ambos os lados da tampa (7). Posicionar a bateria acumuladora na parte inferior e colocar a linha de ventilação do acumulador (se existente), através do entalhe para fora! Tenha atenção à polaridade, durante a conexão da bateria acumuladora (vermelho + e preto -). Proceda à conexão do aparelho antes de o colocar novamente em funcionamento. Colocar o aparelho em funcionamento **sem** cerca e terra. O aparelho estará apto para operar se a lâmpada da cerca (4) piscar com uma luz verde. Se, no entanto, a lâmpada da bateria acumuladora (3) piscar adicionalmente com uma luz vermelha, terá que verificar a tensão da bateria acumuladora. Se a lâmpada da cerca (4) não piscar, terá que verificar a polarização do cabo de ligação na bateria acumuladora ou, requerer a verificação do aparelho por parte de um técnico especializado.

Opere o aparelho apenas verticalmente e com a tampa fechada (ver imagem em cima, do lado direito)!

**b.) Descrição de funcionamento com a cerca ligada ( cerca + terra )**

Lâmpada bateria (3) pisca vermelho	Lâmpada cerca (4) pisca verde	Tique-taque audível	Tensão de saída	Funcionamento a 12V	Funcionamento a 9V
1 NÃO	SIM	SIM	> 3500 V = Exigência mínima	O.K. (>12,2V)	O.K. (>6V)
2 NÃO	NÃO	SIM	< 3500 V ; aumentar a potência com o auxílio do botão rotativo (2), até a lâmpada da cerca (4) iniciar a iluminação intermitente. <b>Atenção: Quanto maior for o ajuste, maior será o consumo de energia!</b> Se, no entanto, a lâmpada verde da cerca (4) não piscar no modo "Extrem", deverá determinar a origem da falha com o auxílio do manual de instruções fornecido (figura 2, pág. 5)!	O.K. (>12,2V)	O.K. (>6V)
3 SIM	SIM	SIM	> 3500 V = Exigência mínima e:	Proceder brevemente ao carregamento ou à substituição	Substituir brevemente
4 SIM	NÃO	SIM	< 3500 V ; aumentar a potência com o auxílio do botão rotativo (2), até a lâmpada da cerca (4) iniciar a iluminação intermitente. Se esta, no entanto, não piscar no modo "Extrem", deverá determinar a origem da falha com o auxílio do manual de instruções fornecido (figura 2, pág. 5)!	Proceder brevemente ao carregamento ou à substituição	Substituir brevemente
5 SIM	NÃO	NÃO	<b>Sem impulsos</b> , no funcionamento de 12V a protecção de descarga profunda está activada	Proceder imediatamente ao carregamento ou substituição	Substituir imediatamente
6 NÃO	NÃO	NÃO	ver a.) Descrição de funcionamento do aparelho, sem cerca e terra		

Através da designação de cores do botão de regulação (2), o consumo de energia é simbolizado como potência de impulsão (por ex., verde: potência de impulsão reduzida com consumo de energia diminuto; vermelho: potência de impulsão alta com consumo de energia elevado) [especific. p/ aparelho].

Desactive imediatamente o aparelho e proceda à requisição imediata de um técnico especializado para o controlo do mesmo, antes de o colocar novamente em funcionamento, se lâmpada da cerca (4) piscar aproximadamente mais que 1x por segundo. Os acessórios para este aparelho podem ser adquiridos em lojas especializadas!!!! Atenção: As estacas de terra não estão incluídas no fornecimento (utilize pelo menos 3 estacas de terra com cerca de 1 m de comprimento) !!!

Todo o utilizador de instalações de cercados eléctricos é obrigado por lei a inspeccionar regularmente o aparelho e a instalação do cercado eléctrico relativamente às condições de funcionamento, pelo menos uma vez por dia!

- Inspeção visual do aparelho e do equipamento do cercado
- Medição da tensão mínima de 2500V em todos os pontos do cercado

Para este aparelho é válida uma garantia de três anos, segundo as nossas condições de garantia!

As indicações de segurança, a conexão à terra, a manutenção da bateria e do acumulador, as condições de garantia e as possíveis fontes de falhas estão descritas nas instruções de utilização anexas!

**Endereços de ASSISTÊNCIA TÉCNICA:**

Favor, dirigir-se ao seu representante

# Gebruiksaanwijzing

Wij feliciteren u met de aankoop van uw elektrische afrasterapparaat. U heeft een hoogwaardig apparaat aangeschaft, dat voldoet aan de geldige veiligheidsvoorschriften en de betreffende EU-richtlijnen (CE). Met dit apparaat verbetert u duidelijk de bewaking van uw weide. Plaatselijke invloeden en omstandigheden kunnen uw afrastering beïnvloeden, daarom kan een absolute bewaking niet gegarandeerd worden. De verkoper geeft geen garantie dat de afrastering uitbraakveilig is, de elektrische afrastering dient ter verbetering van de beveiliging. Let daarom op de navolgende en de bijgevoegde specifieke gebruiksaanwijzing.

## **Opbouw van een afrastering:** (Figure 1)

1 Elektrische afrasterapparaat	10 Poortisolatoren
2 Aardaansluitkabel	11 Waarschuwbordje
3 Permanente palen	12 Hoekisolatoren
4 Roestwerende aardpen	13 Afstand-isolatoren
5 Geïsoleerde (grond)kabel	14 Lint, koord of draad
6 Aan / uit - schakelaar	15 Mobiele afrasterpalen
7 Aansluitkabel voor lint, koord of draad	16 Draadspanner
8 Verbindingskabel	17 Lint, koord en draad verbinders
9 Poortafsluistysteem	18 Bliksemafleider (bescherming)

## **Veiligheidsaanwijzingen :**

**Neem deze gebruiksaanwijzing nauwkeurig in acht en bewaar deze na de installatie zeer goed.**

Elektrische afrasteringen moeten zo gemonteerd en bediend worden, dat deze geen elektrisch gevaar voor mensen, dieren of hun omgeving veroorzaken.

Dit apparaat is niet bedoeld voor gebruik door personen (inclusief kinderen) met beperkte fysieke, zintuiglijke of mentale mogelijkheden, of een gebrek aan ervaring en kennis, tenzij ze onder toezicht staan of na instructies over het gebruik van het toestel door de persoon, verantwoordelijk voor hun veiligheid. Kinderen moeten onder toezicht worden gehouden om er zeker van te zijn dat ze niet met het apparaat spelen. (A2:06)

Let op dat u het hek niet aanraakt, vooral niet met het hoofd, de hals of het bovenlichaam. Klim niet over of door het hek heen. U passeert het hek via een deur of een andere doorgangplaats.


Elektrische afrasteringen waar dieren of mensen in verstrikt kunnen raken, dienen vermeden te worden.

Een elektrische afrastering mag niet door twee (of meerdere) verschillende apparaten of door onafhankelijke afrasteringstroomcircuits van hetzelfde apparaat gevoed worden.

Bij twee (of meerdere) verschillende elektrische afrasteringen, waarbij ieder door een andere apparaat verzorgd wordt, moet de afstand tussen de draden van de verschillende elektrische afrasteringen minimaal 2,5 m bedragen. Wanneer deze afstand gesloten moet worden, dan moet dat door middel van een elektrisch niet-geleidend materiaal of een geïsoleerde metalen poort geschieden.

Prikkeldraad of draad met scherpe kanten mag niet als elektrische afrastering toegepast worden.

Alle delen van de elektrische afrastering, die langs een openbare weg of een voetpad gemonteerd worden, dienen op regelmatige afstanden door waarschuwbordjes, die aan afrasteringpalen veilig bevestigd worden of aan de afrasteringdraden geklemd zijn, kenbaar gemaakt te worden.

De waarschuwborden moeten aan de algemene plaatselijke bepalingen van de gemeente waar de elektrische afrastering geplaatst wordt voldoen (bijv. bordje moet aan beide zijden geel zijn en een opschrift volgens de inhoud „Pas op, elektrische afrastering“ of het symbool  bevatten. De grootte van het bord moet 200 mm x 100 mm bedragen).

Tussen de aardstaaf van het apparaat en ieder ander aardingsstelsel, zoals bijv. de veiligheidsaarding van het stroomvoorzieningsstelsel of van het telefoonsysteem, moet minimaal een afstand van 10 m aangehouden worden.

Bij alle behalve bij op batterijen werkende apparaten met een gering vermogen, moet de aardstaaf van het apparaat minimaal tot op een diepte van 1 m in de bodem indringen.

Er dient op gelet te worden, dat geen kabels of buizen beschadigd worden.

Verbindingsleidingen, die bij een spanning van meer dan 1 kV werken en binnen in gebouwen lopen, moeten geïsoleerd zijn tegen de geaarde delen van het gebouw. Dit kan bereikt worden door voldoende afstand tussen de verbindingen en de constructie van het gebouw te laten of door geïsoleerde hoogspanningsleidingen voor de verbindingen te gebruiken.

Verbindingsleidingen, die in grond verlopen, moeten in beschermbuizen van isolatiemateriaal liggen of er moeten geïsoleerde hoogspanningsleidingen gebruikt worden. Er dient op gelet te worden, dat de verbindingen geen beschadigingen door hoeven van dieren of tractorbanden die in de boden zakken, kunnen oplopen.

Verbindingsleidingen mogen niet in dezelfde beschermbuis gelegd worden als de lichtnetvoorzieningsleidingen communicatie- of dataleidingen.

Verbindingsleidingen en draden van elektrische afastingen mogen niet boven sterkstroom- of bovengrondse telecommunicatieleidingen gelegd worden.

Kruisingen met sterkstroomleidingen moeten voorkomen worden, waar het mogelijk is. Wanneer zo'n kruising niet te voorkomen is, moet deze onder de sterkstroomleiding verlopen en indien mogelijk in een haakse hoek.

Wanneer verbindingen en draden van elektrische afastingen in de buurt van een bovengrondse sterkstroomleiding verlopen, mogen de afstanden niet geringer zijn dan in de navolgende tabel.

Spanning van de sterkstroomleiding	Afstand
$\leq 1.000$ Volt	3 meter
$> 1.000 \leq 33.000$ Volt	4 meter
$> 33.000$ Volt	8 meter

Wanneer verbindingen en draden van elektrische afastingen in de buurt van een sterkstroomleiding gemonteerd worden, mag de hoogte boven de grond niet boven de 2,5 m uitkomen.

Deze hoogte geldt voor iedere zijde van een rechthoekige projectie van de buitenste leider van de sterkstroomleiding tot op de bodem, voor een afstand van

- 2 m voor sterkstroomleidingen, die bij een nominale spanning tot 1.000 V werken
- 15 m voor sterkstroomleidingen, die bij een nominale spanning van meer dan 1.000 V werken

Wanneer verbindingen en draden van elektrische afastingen in de buurt van een telecommunicatieleiding of een telecommunicatiekabel gelegd worden, moet de afstand naar de leiding of de kabel tenminste 2 m bedragen.

Elektrische afastingen die dienen om vogels te verschrikken, als omheining van huisdieren of voor training van dieren zoals koeien (koeientrainer), mogen alleen door apparaten met lage capaciteit verzorgd worden, waarmee nog een voldoende en veilige werking bereikt wordt.

Bij elektrische afastingen die bestemd zijn om vogels ervan te weerhouden op gebouwen te gaan zitten, mag de draad van de elektrische afasting niet geaard zijn. De aarding moet als draad op isolatoren geschieden. Waarschuwbordjes (zie hierboven) moeten op alle plaatsen aangebracht worden, waar personen vrije toegang naar de elektrische geleiders kunnen hebben.

Een niet geëlektrificeerde afasting, die prikkeldraad of draad met scherpe kanten bevat, kan ter ondersteuning van één of meerdere geëlektrificeerde draden van een elektrische afasting toegepast worden. De ondersteunende afasting bij de geëlektrificeerde draden moeten zo aangebracht zijn, dat veiliggesteld is, dat deze draden met een minimum afstand van 150 mm van elkaar verwijderd zijn.

Waar een elektrische afasting een openbaar voetpad kruist moet in de elektrische afasting op deze plaats een niet geëlektrificeerde poort aanwezig zijn of er moet een overgang door middel van een afastingovergang zijn. Op ieder van deze overgangen moeten de in de buurt liggen geëlektrificeerde draden gele waarschuwbordjes (zie hierboven) dragen.

De elektrische afasterapparaten moeten volgens de in gebruiksaanwijzing omschreven positie geëxploiteerd worden.

Het schrikdraadapparaat moet op een plaats worden gemonteerd, die niet direct blootstaat aan zonlicht (behalve zonnepanelen) en regen. Alle kabels, draden en verbindingen moeten ver van brandbare materialen verwijderd gemonteerd worden. Ook het schrikdraadapparaat zelf moet op een niet brandbaar materiaal worden bevestigd. Ter voorkoming van bliksemschade moet de afastingdraad op onbrandbaar materiaal via een overspanning-beveiliging met regelbaar en vonkbaar aan de buitenwand van het gebouw aangebracht worden, voordat het elektrisch afasterapparaat aangesloten wordt. Dit geldt ook voor combiapparaten, indien ze met een netadapter worden gebruikt.

Niet aan bestaande aardleidingen van het stroomnet aansluiten.

Iedere gebruiker van elektrische afastingen is wettelijk verplicht, het afasterapparaat en de installatie regelmatig, volgens de gebruikersvoorwaarden te controleren, minimaal dagelijks!

- Zichtcontrole van het apparaat en de afasting
- Meting van de minimumspanning van 2500 V op iedere plaats van de afasting

Voor de exploitatie in de stal dienen uitsluitend speciaal daarvoor ontwikkelde apparaten gebruikt te worden!

Batterij- en accuapparaten in geen geval aan de stroomvoorzorging of dergelijke installaties aansluiten, die met netspanning in verbinding staan.

Overbelasting als gevolg van onweer kan de isolatie van schrikdraadapparaten beschadigen. In een dergelijk geval zou netspanning aanwezig kunnen zijn op de omheining met schrikdraad, waardoor mens en dier ernstig in gevaar kunnen worden gebracht.

Daarom adviseren wij altijd netgevoede schrikdraadapparaten alleen aan spanningsnetten aan te sluiten die via een aardlekschakelaar met een uitschakelstroom van maximaal 30mA beveiligd zijn.

Absolute noodzaak is de correcte opbouw van de schrikdraadomheining met extra vonkbrug en smoorspoel, zoals in de meegeleverde handleiding is beschreven. Bovendien is het zinvol om netgevoede schrikdraadapparaten tijdens onweersbuien van het net en indien mogelijk van de omheining te scheiden.

Is er voor de voeding geen net met aardlekbeveiliging beschikbaar en is het apparaat tijdens een onweersbui aangesloten gebleven, dan moet deze zonder meer gecontroleerd worden voordat deze opnieuw in gebruik wordt genomen. Daarvoor moet ten minste één netaansluiting beschikbaar zijn die beschikt over een aardlekschakelaar.

Ter controle wordt de aardaansluiting van het apparaat aan de aardleiding van dit spanningsnet aangesloten en vervolgens de netstekker van het apparaat verbonden met een door een aardlekschakelaar beveiligde contactdoos. "Tikt" het apparaat zoals het hoort en toont het geen afwijkingen ten opzichte van het normale gedrag, dan kan het apparaat weer aan de omheining worden aangesloten. Echter, als de aardlekschakelaar bij het aansluiten van het apparaat uitschakelt, dan mag het apparaat niet meer worden gebruikt en moet deze in een professionele werkplaats worden gerepareerd.

**Indien de aansluitleiding van dit apparaat beschadigd wordt, moet ze door de fabrikant, diens klantenserviceafdeling of een gelijkaardig gekwalificeerd persoon vervangen worden om gevaren te vermijden. Service en reparaties alleen door bevoegde vakmensen !**

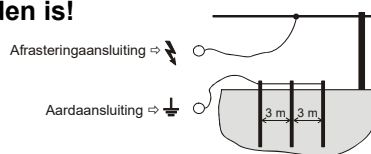
## Aarding

**De juiste aarding is zeer belangrijk, omdat de gehele functie van het apparaat in belangrijke omvang daarvan afhangt!**

Roestwerende aardpen na volledige montage tot aan de aanslag op een plaats met mogelijk hoge, constante vochtigheid in de bodem slaan. Eventueel moeten in droge gebieden resp. bodems met geringe elektrische geleidingscapaciteit (bijv. zandgronden) één of meer aanvullende aardstaven (lengte ca. 1 m) gebruikt worden, die in afstand van telkens ca. 3 m ten opzichte van elkaar in de bodem geslagen worden.

## Aansluiten

- **Voor de ingebruikname moet de bijgevoegde specifieke gebruiksaanwijzing gelezen worden**
- **Voor iedere handeling aan de aansluitingen van het apparaat dient altijd vastgesteld te worden, of het apparaat uitgeschakeld is resp. niet met het net verbonden is!**
- Aansluitschema van het afrasteringsbewakingsapparaat:



- Bij apparaten met batterijen op de juiste polen letten bij het monteren van de batterij :zwart = min; rood = plus.

## 230V~:

Bedrijf uitsluitend toegestaan op netspanning 230V +10/-15%, frequentie 50 of 60 Hz, zuivere sinusvorm. Bedrijf met wisselrichters (vanuit zonnepanelen etc.) leidt tot uitval van het apparaat. Schade die ontstaat door het bedrijf met wisselrichters valt niet onder de garantie.

### Onderhoud van batterij en accu

Batterij – en accuspanning moeten regelmatig met een mogelijk nauwkeurig meetapparaat doorgemeten worden.

#### 9 Volt droge batterij:

- Voor de ingebruikname van de batterij moet de sticker, die de ontluichtingsopeningen afsluit, verwijderd worden. Dan is de batterij klaar voor gebruik.
- Let op : Ook een ontladen alkalische 9 V – batterij kan enige tijd na het uitschakelen van het apparaat een bijna normale spanning in het bereik 7,5 – 8,5 Volt bereiken. De batterij is echter toch verbruikt en dient verwijderd te worden, omdat bij normale werking de spanning weer onder ca. 4,5 V daalt (ideale spanning: 7,8-9V, tijdens de actieve werking!).
- Diverse 9 Volt apparaten kunnen ook met 12 Volt bedreven worden. Belangrijk: Hiervoor moet een speciale adapterkabel van de fabrikant gebruikt worden en de aanwijzingen voor 12 Volt moeten in acht genomen worden.

#### 12 Volt accu

- Een 12 V – loodaccu is bij de typische geringe belasting voor elektrische afrasteringen al bij een spanning van 11,9 V ontladen en dient onmiddellijk opgeladen te worden. Wij raden een oplading al aan bij 12,1 V, om een optimale levensduur te garanderen.
- Ook bij een korte ontlading onder 11 V wordt een normale loodaccu duurzaam beschadigd.
- Door overlading, d.w.z. verder opladen van de accu na het bereiken van een maximale spanning van 13,8 V wordt niet alleen de accu beschadigd maar er kunnen ook accuzuren in aanzienlijke omvang uitlopen, die het elektrische afrastering kunnen beschadigen. (ideale spanning: 12,6 – 13,8V)
- In geen geval mag een accu langere tijd zonder controle aan het apparaat aangesloten blijven!
- 12 Volt accu's mogen alleen in geventileerde ruimtes met een geschikt oplaadapparaat opgeladen worden.
- Bij langere bedrijfspauzes (bijv. winterpauze) moeten de accu's aan een oplaadapparaat met een verzorgingsschakelaar aangesloten worden. Anders kunnen de accu's door hun zelfontlading duurzaam beschadigd worden.

- Apparaten die voor de werking met een 12 Volt natte accu bestemd zijn mogen niet met een gel-accu uitgerust worden. Anders bestaat er explosiegevaar!!!

**Indien de batterijen resp. accu's ontladen zijn, moeten deze volgens de chemisch afvalvoorschriften verwijderd worden!**

## Garantie

Naast de wettelijke garantie garanderen wij een garantie volgens de navolgende voorwaarden:

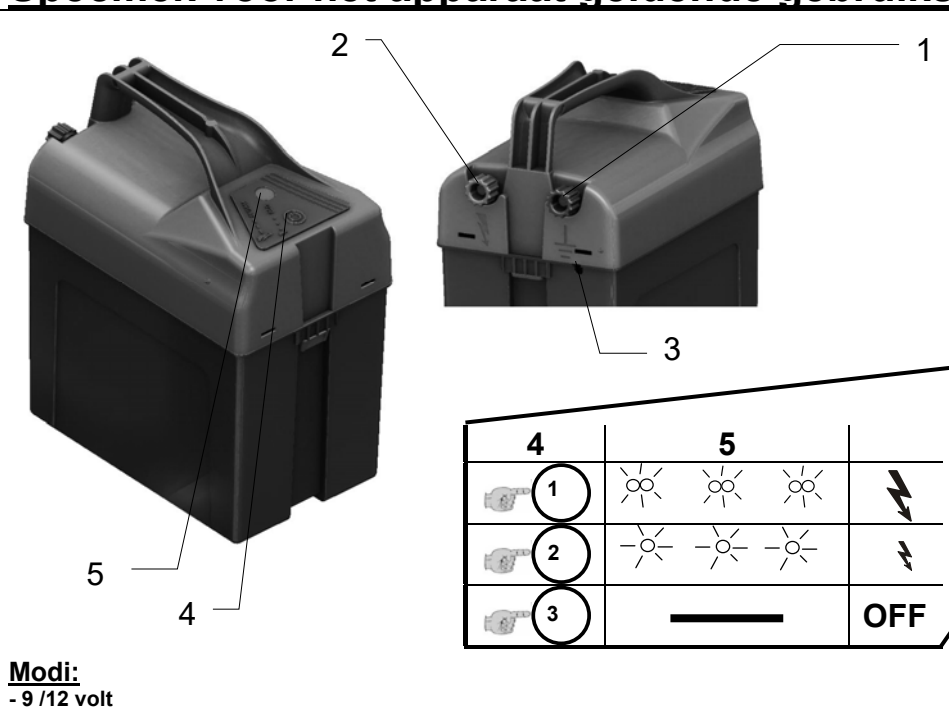
- De garantie begint bij aankoopdatum. Garantieaanspraken worden uitsluitend na het voorleggen van de rekening resp. de kassabon erkend. Het retourneren geschiedt op kosten van de koper. De garantiereparatie geschiedt kosteloos, resp. wij behouden ons het recht voor, naar keuze een gelijkwaardig apparaat te leveren.
- De garantie geldt bij vakkundig gebruik volgens de gebruiksaanwijzing en vervalt bij het ingrijpen van onbevoegde personen alsook bij gebruik van niet originele reservedelen.
- We verhelpen naar onze eigen voorkeur door herstelling of evvangen van het apparaat kosteloos alle tekortkomingen, die het gevolg zijn van materiaal- of fabricagefouten.
- De duur van de garantie en het adres van de garantiegever onttrekt u uit de bijgevoegde specifieke gebruiksaanwijzing.
- Overspanningschades (o.a. bliksem), Accu's resp. batterijen van iedere soort alsook schades door uitlopen van accuzuren zijn van de garantie uitgesloten.



## Mogelijke oorzaken: (Figure 2)

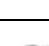
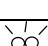
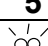
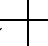


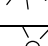
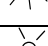
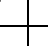


Pos.	Oorzaak van fouten	Opheffen van de fouten
A	Weg lekken van stroom door begroeiing!	Begroeiing verwijderen (maaien)!
B	Slechte aarde, te korte aardstaaf, roest, droge aarde!	Aardstaaf helemaal inslaan! Meerdere lange aardstaven gebruiken en met elkaar verbinden!
C	Leidermateriaal op de bodem (bijv. breukplaats, niet gespannen!)	Afrastering repareren, leidermateriaal spannen!
D	Slechte elektrische geleiders (dun draad/koord/lint, hoge weerstand)	Hoogwaardige elektrische geleider met geringe weerstand en dikke geleiderdraden gebruiken. Bij breed lint dient men op de geleiderverbinding te letten!
E	Leidermateriaal geknoopt!	Betreffende speciale verbinder voor lint/koord/draad gebruiken!
F	Isolator slaat door!	Defecte en verweerde isolatoren vervangen!
G	Weg lekken van stroom of kortsluiting in de toevoerleiding van de afrastering!	Nooit - Vochtwerende kabels e.d. gebruiken voor de toevoerleiding! Onvoorwaardelijk hoogspanningskabels gebruiken!
H	Afrastering te lang! Werd voor de toepassing het juiste apparaat ingezet?	Voor de lengte van de afrastering en de voor de bescherming van het diersoort juiste apparaat gebruiken – eventueel door een vakman laten informeren!
I	Functioneert het afrasterapparaat?	Apparaat van de afrastering laten hangen, dan inschakelen! Knippert de LED dan is het apparaat in orde, knippert deze niet, dan is het apparaat defect (contact opnemen met de dealer)! Bij apparaten met batterij en accu op de polen letten!



# Specifiek voor het apparaat geldende gebruiksaanwijzing B17/B27 -NL-



1	Aardaansluiting	
2	Afrasteraansluiting	
3	Doorvoer voor '12 V'-kabel	
4	Aan/uit-schakelaar	
5	Controlelampjes	

4	5	
 1	  	
 2	  	
 3	—	OFF

**Modi:**  
- 9 / 12 volt

Het schrikdraadapparaat mag (in de stal) niet als trainingsapparaat worden gebruikt!

## a.) Montage

De aardpen samenstellen zoals in de afbeelding hierboven, de bijgevoegde aardaansluitkabel met de bevestigingsschroef op de aardpen schroeven. De aardpen tot de hoekstukken in de grond slaan. Vervolgens het apparaat aan de schroeven aansluiten. Zie de afbeelding hierboven.

## b.) Beschrijving van de werking van het apparaat

- Het apparaat wordt door het op beide kanten van het deksel drukken en tegelijk omhoogtrekken geopend.
- Batterij in de houder plaatsen en op het apparaat aansluiten. Deksel sluiten.  
(Apparaat alleen rechtop en met stevig vergrendeld deksel gebruiken)

### Het apparaat zonder aansluiting op de omheining in gebruik nemen:

- Apparaat inschakelen door te drukken op knop [4]
- Knippert (dubbel) het controlelampje [5] met tussenpozen van 1,3 sec., is het apparaat klaar voor gebruik en staat deze in de EXTREEM-modus (sterkere schok bij een hoger stroomverbruik).
- Wordt de knop [4] nog een tweede keer ingedrukt, schakelt het apparaat naar de ECO-modus met een lagere capaciteit en stroomverbruik. Dit wordt weergegeven door het knipperen met tussenpozen van ca. 1,3 sec.
- Wordt de knop [4] een derde keer ingedrukt, wordt het apparaat uitgeschakeld. (geen knipperen)

### Tip:

Knippert na het inschakelen de controlelamp [5] niet of rood, moet de juiste aansluiting van de batterijpolen en op een minimale spanning van ca. 6V worden gecontroleerd, resp. moet het apparaat door een vakman worden gecontroleerd!

## c.) Beschrijving van de werking bij aangesloten omheining (omheining + aarde)

Knippert het controlelampje [5] rood (batterijspanning onder 6V), moet de batterij worden vervangen.

Het controlelampje [5] dient slechts als functiecontrole, reageert echter niet op fouten in de omheining of uitval van de hekspanning.

Het regelmatig controleren van de spanning (> 2,5 kV) op het hek is daardoor absoluut noodzakelijk.

Het toestel beschikt bij 12V-werking over een ontladingsbeveiliging. Deze wordt aangegeven door een rood knipperen van het controlelampje.

Knippert het controlelampje [5] van het apparaat sneller dan ca. 1 x per seconde, moet het apparaat direct worden uitgeschakeld en moet deze vóór het weer in gebruik nemen door een vakman worden gecontroleerd.

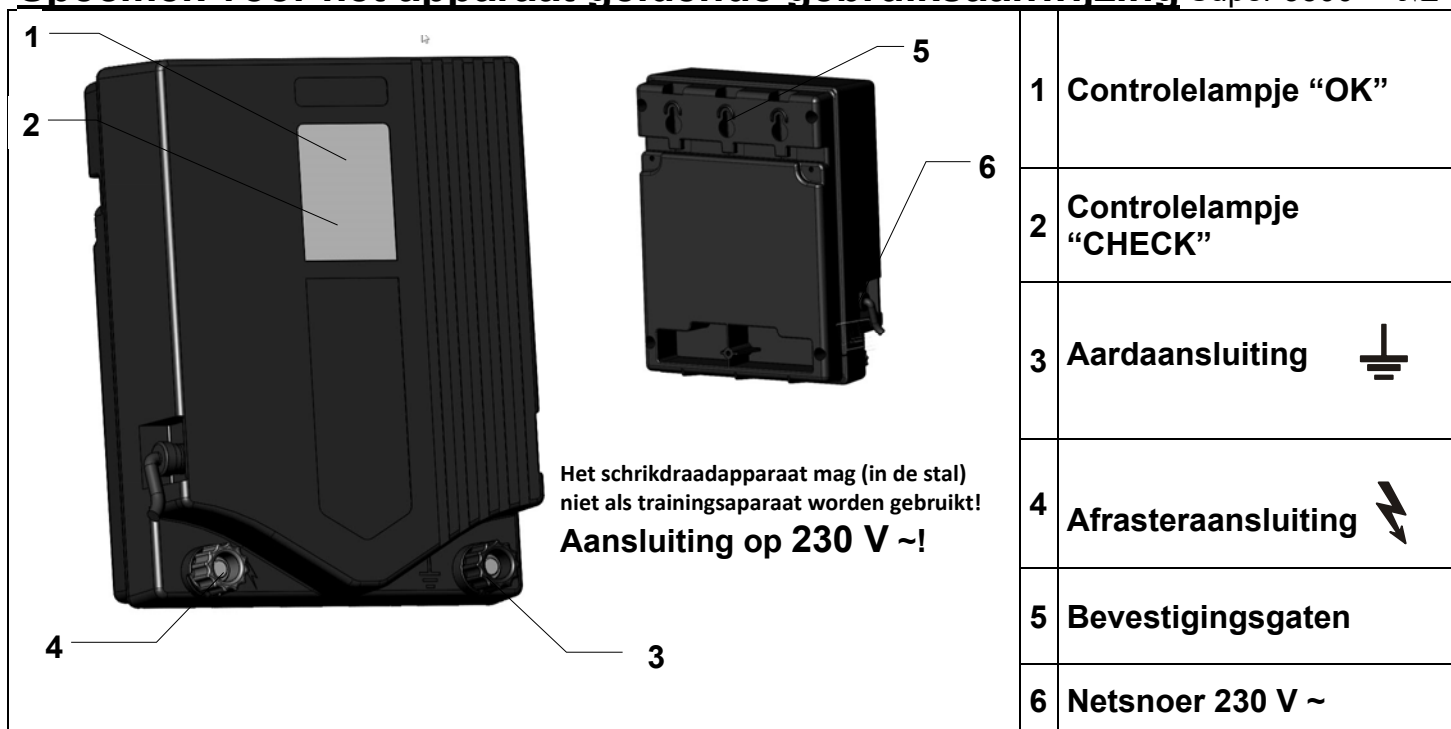
Ledere gebruiker van elektrische afrasteringen is wettelijk verplicht, het afrasterapparaat en de installatie regelmatig, volgens de gebruikersvoorwaarden te controleren, minimaal dagelijks!

- Zichtcontrole van het apparaat en de afrastering
- Meting van de minimumspanning van 2500 V op iedere plaats van de afrastering

Voor dit apparaat geldt een garantie van 3 jaar en dit in overeenstemming met onze garantievoorwaarden. Gelieve veiligheidsinstructies, aardaansluiting, inbedrijfstelling, onderhoud van batterij en accu, garantievoorwaarden en mogelijke bronnen van fouten in de bijgevoegde gebruiksaanwijzing terug te vinden!

### SERVICE-adressen:

Gelieve u tot uw specialist te wenden.



**a.) Montage**

De bevestigingsgaten (5) dienen voor wandmontage. Het apparaat moet tegen een verticale, brandvrije wand worden gemonteerd met de aansluitingen naar beneden, zoals op de afbeelding hierboven. Bij buitenmontage moet het apparaat aanvullend tegen regen en vlakke zoninstraling beschermd worden.

**b.) Werking van het apparaat**

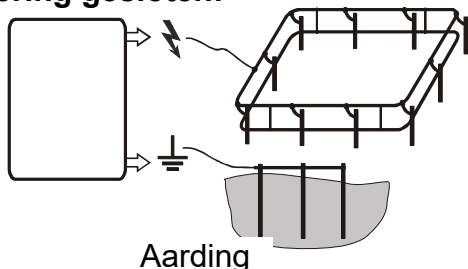
Apparaat **ZONDER** afrastering en aarde in gebruik nemen. De controlelampjes knipperen op het ritme van de impulsen (groen of rood). Het apparaat is in staat om te functioneren. Indien de controlelampjes niet knipperen, moet eerst de netspanning of de netleiding gecontroleerd worden. Indien er daar geen fout gevonden kan worden, dient het apparaat door een vakman gecontroleerd te worden.

**c.) Werking met AANGESLOTEN afrastering (aarde + afrastering)**

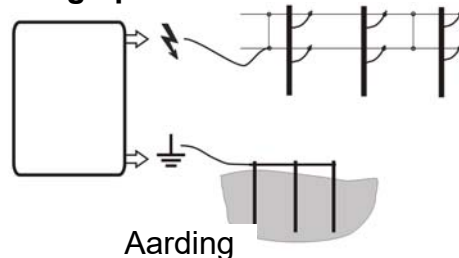
1	Controlelampje "OK" (1)	Groen knipperen:	Toestand van de afrastering/ aardaansluiting in orde = uitgangsspanning > 4000V = OK
2	Controlelampje „CHECK“ (2)	Rood knipperen:	<b>CHECK</b> = Toestand van de afrastering foutief = uitgangsspanning ≤ 4000V, zie bijgevoegde gebruiksaanwijzing, mogelijke foutbronnen (figuur 2, pagina 5) <b>CHECK</b> = Toestand van de aardaansluiting foutief, zie bijgevoegde gebruiksaanwijzing, mogelijke foutbronnen (figuur 2, pagina 5) en aardaansluiting (pagina 4)

**Aansluitvarianten:**

**Afrastering gesloten:**



**Afrastering open:**



Indien het controlelampje sneller dan ca. 1x per seconde knippert, moet het apparaat meteen worden uitgeschakeld en worden nagekeken door een vakman, vooraleer het terug in gebruik genomen mag worden.

Ledere gebruiker van elektrische afrasteringen is wettelijk verplicht, het afrasterapparaat en de installatie regelmatig, volgens de gebruikersvoorwaarden te controleren, minimaal dagelijks!

- Zichtcontrole van het apparaat en de afrastering
- Meting van de minimumspanning van 2500 V op iedere plaats van de afrastering

Voor dit apparaat geldt een garantie van 3 jaar en dit in overeenstemming met onze garantievoorwaarden. Gelieve veiligheidsinstructies, aardaansluiting, inbedrijfstelling, garantievoorwaarden en mogelijke bronnen van fouten in de bijgevoegde gebruiksaanwijzing terug te vinden!

SERVICE-adressen:

Gelieve u tot uw specialist te wenden.

**1** Control lampje Afrastering

**2** Control lampje Aarde

**3** IN 230V %  
(25% = groen;  
50 - 100% = rood)

**4** Bevestigingsgaten

**5** Aardaansluiting

**6** Afrasteraansluiting met verminderde energie

**7** Afrasteraansluiting met maximale energie

Netstekker fungeert als AAN / UIT!  
Aansluiting aan 230 V ~!

Het schrikdraadapparaat mag (in de stal) niet als trainingsapparaat worden gebruikt!

**a.) Montage**

De bevestigingsgaten zijn bedoeld voor wandmontage. Het apparaat moet tegen een verticale, brandvrije wand worden gemonteerd met de aansluitingen naar beneden, zoals op de afbeelding hierboven. Bij buitenmontage moet het apparaat aanvullend tegen regen en vlakke zoninstraling beschermd worden.

**b.) Werking van het apparaat**

Apparaat **ZONDER** afrastering en aarde in gebruik nemen. De controlelampjes knipperen op het ritme van de impulsen (groen of rood). Het apparaat is in staat om te functioneren. Indien de controlelampjes niet knipperen, moet eerst de netspanning of de netleiding gecontroleerd worden. Indien er daar geen fout gevonden kan worden, dient het apparaat door een vakman gecontroleerd te worden.

**c.) Werking met AANGESLOTEN afrastering (aarde + afrastering)**

1	Controle-lampje afrastering (1)	Groen knipperen:	Toestand van de afrastering in orde = uitgangsspanning > 3500V = minimumvereiste
		Rood knipperen:	Toestand van de afrastering foutief = uitgangsspanning ≤ 3500V, zie bijgevoegde gebruiksaanwijzing, mogelijke foutbronnen (figuur 2, pagina 5)
2	Controle-lampje aarde (2)	Groen knipperen:	Toestand van de aardaansluiting in orde; aardspanning < 1000 V
		Rood knipperen:	Toestand van de aardaansluiting foutief, aardspanning ≥ 1000 V, zie bijgevoegde gebruiksaanwijzing, mogelijke foutbronnen (figuur 2, pagina 5) en aardaansluiting (pagina 4)

Bij de tuinaansluitingen (6 resp. 7) kunnen onderling onafhankelijke tuininstallaties worden gebruikt.

De in het display (1) weergegeven meetwaarde en het bijbehorende verlichte controlelampje kunnen echter uitsluitend de uitgang met maximale energie (7) nauwkeurig aanwijzen. Indien het controlelampje sneller dan ca. 1x per seconde knippert, moet het apparaat meteen worden uitgeschakeld, en nagekeken worden door een vakman, vooraleer het terug in gebruik genomen wordt.

**Nieuwe functie overeenkomstig EN 60335-2-76**

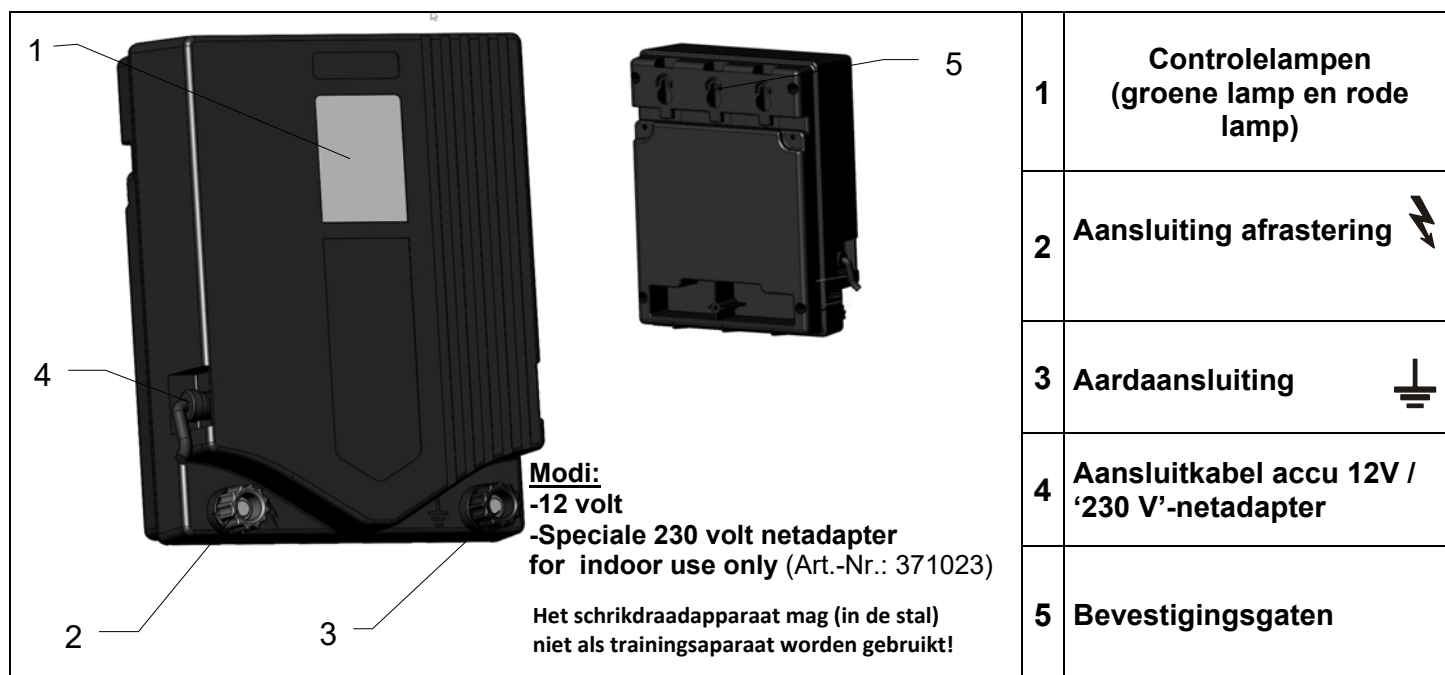
Dit apparaat kan na een vertragingstijd van 15 seconden een uitgangsenergie van meer dan 5 Joule afgeven. Bij toenemende belasting verhoogt het apparaat na afloop van een vertragingstijd zijn uitgangsenergie en past de sterkte van de schok zodoende automatisch aan aan de toegenomen begroeiing, weersomstandigheden en de toestand van het hek. Als het apparaat met lage belasting (meer dan 1000 Ohm) in bedrijf is en de belasting stijgt plotseling meer dan 6 impulsen zo sterk, dat de belastingsweerstand onder 400 Ohm zakt, gaat het apparaat over naar een alarmmodus. De impulsafstand wordt dan verlengd tot 3 sec., het apparaat geeft een akoestisch en optisch alarm af (alle signaallampen knipperen snel in het rood). Indien de belasting langer dan 10 minuten duurt, dan wordt het alarm beëindigd en schakelt het apparaat terug naar de normale impulsvolgfrequentie. Indien binnen 10 minuten na het inschakelen van het alarm de belasting weer zakt en de belastingsweerstand daarbij 600 Ohm overstijgt, wordt het alarm weer gewist en gaat het apparaat over naar het normale bedrijf.

Ledere gebruiker van elektrische afrasteringen is wettelijk verplicht, het afrasterapparaat en de installatie regelmatig, volgens de gebruikersvoorwaarden te controleren, minimaal dagelijks!

- Zichtcontrole van het apparaat en de afrastering
- Meting van de minimumspanning van 2500 V op iedere plaats van de afrastering

Voor dit apparaat geldt een garantie van 3 jaar en dit in overeenstemming met onze garantievoorwaarden. Gelieve veiligheidsinstructies, aardaansluiting, inbedrijfstelling, garantievoorwaarden en mogelijke bronnen van fouten in de bijgevoegde gebruiksaanwijzing terug te vinden!

**SERVICE-adressen:**  
Gelieve u tot uw dealer te wenden.



**Beschrijving van de werking**

Apparaat zonder aansluiting van afrastering en aarde in gebruik nemen.

- Indien **uitsluitend** de groene lamp knippert, is het apparaat en de batterij in orde. De afrastering kan aangesloten worden.
- Indien de rode en de groene lamp tegelijkertijd knipperen, is dit een waarschuwende boodschap met betrekking tot de accu: deze moet binnenkort bijgeladen worden. Het apparaat geeft momenteel nog impulsen aan de afrastering af.
- Indien de rode lamp alleen knippert, is de bescherming tegen een diepe ontlading in werking getreden (noodzakelijk om de accu tegen een duurzame beschadiging te beschermen). Het apparaat geeft thans geen impulsen meer aan de afrastering af, accu onmiddellijk respectievelijk bijladen of uitwisselen.
- Indien geen van beide lampen knippert, krijgt het apparaat geen stroom van de accu (let op een correcte polariteit; eventueel accu defect of apparaat defect).
- Het apparaat waarschuwt **niet** indien de afrastering fouten vertoont.

**Belangrijke aanwijzingen:**

Het apparaat moet in principe verticaal hangend, met de aansluitkabel naar beneden, worden gebruikt, en zo mogelijk beschermd tegen de regen, zie afbeelding hierboven. Bij plaatsing tegen een wand moet het tegen een brandvrije wand worden gemonteerd. Voor plaatsing buiten is een verzinkte metalen kast beschikbaar (art.-nr.:44656), die het apparaat beschermt en tegelijk plaats biedt aan de accu.

Bij de aansluiting van de accu op een correcte polariteit letten (rood + en zwart -).

!!! Opgelet: wordt zonder aardpen geleverd!!!

Ledere gebruiker van elektrische afrasteringen is wettelijk verplicht, het afrasterapparaat en de installatie regelmatig, volgens de gebruikersvoorwaarden te controleren, minimaal dagelijks!

- Zichtcontrole van het apparaat en de afrastering
- Meting van de minimumspanning van 2500 V op iedere plaats van de afrastering

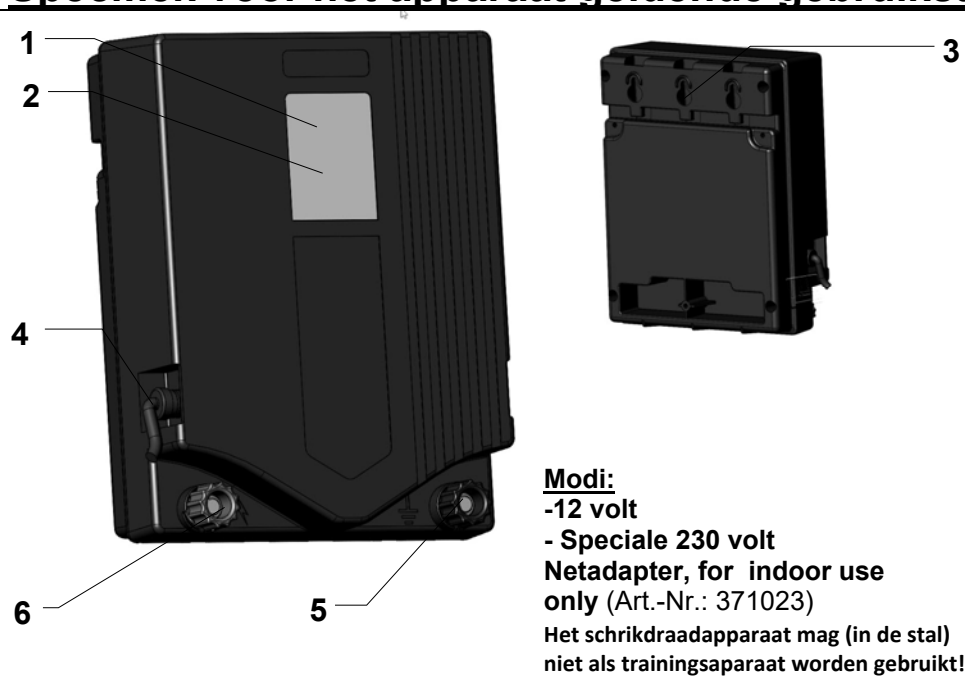
**Voor dit apparaat geldt een garantie van 3 jaar en dit in overeenstemming met onze garantievoorwaarden! Gelieve veiligheidsinstructies, aardaansluiting, inbedrijfstelling, onderhoud van batterij en accu, garantievoorwaarden en mogelijke bronnen van fouten in de bijgevoegde gebruiksaanwijzing terug te vinden!**

**SERVICE-adressen:**



Gelieve u tot uw specialist te wenden.



# Specifiek voor het apparaat geldende gebruiksaanwijzing DUO3000 -NL-



**Modi:**  
 -12 volt  
 - Speciale 230 volt Netadapter, for indoor use only (Art.-Nr.: 371023)  
 Het schrikdraadapparaat mag (in de stal) niet als trainingsapparaat worden gebruikt!

1	Controlelampje afrasterspanning
2	Controlelampje '12 V'-ACCU
3	Bevestigingsgaten
4	Aansluitkabel accu 12V / '230 V'-netadapter
5	Aardaansluiting 
6	Afrasteraansluiting 

## a.) Montage

Het apparaat moet in principe verticaal hangend, met de aansluitingen naar beneden worden gebruikt, en zo mogelijk beschermd tegen de regen, zie afbeelding hierboven. Bij wandmontage moet het tegen een brandvrije wand worden gemonteerd. Voor buitenmontage is een verzinkte metalen kast verkrijgbaar (art.-nr.:44656), die het apparaat beschermt en tegelijk plaats biedt aan de accu.

## b.) Werking van het apparaat

Schakel het toestel in **ZONDER** afrastering en aarde. Let bij het aansluiten van de '12 V'-accu op de juiste polariteit (rood + en zwart -). Indien het lampje voor de afrastering (1) groen knippert, is het apparaat gebruiksklaar. Als bovendien het acculampje (2) rood knippert, moet de '12 V'-accu spanning worden gecontroleerd. Knippert het lampje van de afrastering (1) niet, moet u de polariteit van de 12V-aansluitkabel op de accu controleren of het apparaat laten nakijken door een vakman.

## c.) Werking met aangesloten afrastering (spanning + aarde)

	Acculampje (2) knippert rood	Rasterlampje (1) knippert groen	Tikken hoorbaar	Uitgangsspanning	'12 V'-accu
1	NEEN	<b>JA</b>	<b>JA</b>	> 3500 V = Minimale eis	O.K. (>12,2 V)
2	NEEN	NEEN	<b>JA</b>	< 3500 V; zie foutoorzaken in de bijgevoegde bedieningshandleiding (figuur 2, blz. 5)!	O.K. (>12,2 V)
3	<b>JA</b>	<b>JA</b>	<b>JA</b>	> 3500 V = Minimale eis en:	Eerstdaags opladen, resp. omruilen
4	<b>JA</b>	NEEN	<b>JA</b>	< 3500 V; zie foutoorzaken in de bijgevoegde bedieningshandleiding (figuur 2, blz. 5)!	Eerstdaags opladen, resp. omruilen
5	<b>JA</b>	NEEN	NEEN	Geen impulsen, bescherming tegen te ver ontladen actief →	meteen laden, resp. omruilen
6	NEEN	NEEN	NEEN	zie b) werking van het apparaat, zonder afrastering en aarde	

Indien het rasterlampje (1) sneller zou knipperen dan ongeveer 1x per seconde, moet u het apparaat meteen uitschakelen en moet het door een vakman worden nagekeken voor het terug in gebruik genomen wordt.

Om de autonomie te vergroten, worden er diverse zonnemodules met houder aangeboden. Het apparaat kan ook met een afzonderlijke '230 V'-netadapter worden gebruikt. Wij adviseren het gebruik van een natte accu van 12 V-85 Ah, resp. 12 V-110 Ah. Alle toebehoren voor dit apparaat vindt u in de vakhandel!

!!! Opgelet: de aardstaven worden niet meegeleverd (minstens 3 aardstaven gebruiken van ca. 1 m lang)!!!

Ledere gebruiker van elektrische afrasteringen is wettelijk verplicht, het afrasterapparaat en de installatie regelmatig, volgens de gebruikersvoorwaarden te controleren, minimaal dagelijks!

- Zichtcontrole van het apparaat en de afrastering
- Meting van de minimumspanning van 2500 V op iedere plaats van de afrastering

Voor dit apparaat geldt een garantie van 3 jaar en dit in overeenstemming met onze garantievoorwaarden.

Gelieve veiligheidsinstructies, aardaansluiting, inbedrijfstelling, onderhoud van batterij en accu, garantievoorwaarden en mogelijke bronnen van fouten in de bijgevoegde gebruiksaanwijzing terug te vinden!

## SERVICE-adressen:

Gelieve u tot uw AKO dealer te wenden.



# Specifiek voor het apparaat geldende gebruiksaanwijzing A5000-NL-

Normaal gebruik met een natte accu van 12 V – optioneel kan het apparaat ook worden gebruikt met een netspanningsadapter!

Het schrikdraadapparaat mag (in de stal) niet als trainingsapparaat worden gebruikt!

1	Controlelampje afrasterspanning	✓ OK
2	Controlelampje '12 V'-ACCU	⚠ CHECK
3	2-trapsschakelaar	
4	Contact voor zonne-/netadapter + beschermkap	
5	'12 V'-aansluitkabel	
6	Aardaansluiting	⏚
7	Afrasteraansluiting	⚡
8	Bevestigingsgaten	

## a.) Montage

Het apparaat moet in principe verticaal hangend, met de aansluitingen naar beneden worden gebruikt, en zo mogelijk beschermd tegen de regen, zie afbeelding hierboven. Bij wandmontage moet het tegen een brandvrije wand worden gemonteerd. Voor buitenmontage is een verzinkte metalen kast verkrijgbaar (art.-nr.:44656), die het apparaat beschermt en tegelijk plaats biedt aan de accu.

## b.) Werking van het apparaat

Schakel het toestel in **ZONDER** afrastering en aarde. Let bij het aansluiten van de '12 V'-accu op de juiste polariteit (rood + en zwart -). Indien het lampje voor de afrastering (1) groen knippert, is het apparaat gebruiksklaar. Als bovendien het acculampje (2) rood knippert, moet de '12 V'-accu spanning worden gecontroleerd. Knippert het lampje van de afrastering (1) niet, moet u de polariteit van de 12V-aansluitkabel op de accu controleren of het apparaat laten nakijken door een vakman. Bij gebruik met een zonnemodule of netadapter, moet eerst de beschermkap bij (4) worden verwijderd.

Stand van de schakelaar:

0 = UIT;

I = beperkte stroomopname en uitgangspanning

(= 50%)

II = maximale uitgangspanning en stroomopname

(= 100%)

## c.) Werking met aangesloten afrastering (spanning + aarde)

	Rasterlampje (1) knippert groen	Acculampje (2) knippert rood	Tikken hoorbaar	Uitgangsspanning	'12 V'-accu
1	JA	NEEN	JA	O.K.	O.K.
2	NEEN	NEEN	JA	zie foutoorzaken in de bijgevoegde bedieningshandleiding (figuur 2, blz. 5)!	O.K.
3	JA	JA	JA	O.K.	en: Eerstdaags opladen, resp. omruilen
4	NEEN	JA	JA	zie foutoorzaken in de bijgevoegde bedieningshandleiding (figuur 2, blz. 5)!	en: Eerstdaags opladen, resp. omruilen
5	NEEN	JA	NEEN	Geen impulsen, bescherming tegen te ver ontladen actief →	meteen laden, resp. omruilen
6	NEEN	NEEN	NEEN	zie b) werking van het apparaat, zonder afrastering en aarde	

Indien het rasterlampje (1) sneller zou knipperen dan ongeveer 1x per seconde, moet u het apparaat meteen uitschakelen en moet het door een vakman worden nagekeken voor het terug in gebruik genomen wordt.

Om de autonomie te vergroten, worden er diverse zonnemodules met houder aangeboden. Het apparaat kan ook met een afzonderlijke '230 V'-netadapter worden gebruikt. Wij adviseren het gebruik van een natte accu van 12 V-85 Ah, resp. 12 V-110 Ah. Alle toebehoren voor dit apparaat vindt u in de vakhandel! **Netspanningsadapter:** Art.-Nr. 371012

!!! Opgelet: de aardstaven worden niet meegeleverd (minstens 3 aardstaven gebruiken van ca. 1 m lang)!!!

Ledere gebruiker van elektrische afrasteringen is wettelijk verplicht, het afrasterapparaat en de installatie regelmatig, volgens de gebruikersvoorwaarden te controleren, minimaal dagelijks!

- Zichtcontrole van het apparaat en de afrastering

- Meting van de minimumspanning van 2500 V op iedere plaats van de afrastering

Voor dit apparaat geldt een garantie van 3 jaar en dit in overeenstemming met onze garantievoorwaarden.

Gelieve veiligheidsinstructies, aardaansluiting, inbedrijfstelling, onderhoud van batterij en accu, garantievoorwaarden en mogelijke bronnen van fouten in de bijgevoegde gebruiksaanwijzing terug te vinden!

## SERVICE-adressen:

Gelieve u tot uw AKO dealer te wenden.

1	Controlelampje
2	Schakelaar
3	Afrasteraansluiting 
4	Aardaansluiting 
5	Deksel batterijhouder

**Modi:**  
-12 volt

Het schrikdraadapparaat mag (in de stal) niet als trainingsapparaat worden gebruikt!

**a.) Montage**

Het apparaat moet altijd worden gebruikt op de positie zoals weergegeven in de bovenstaande afbeelding. De eenheid kan met behulp van de twee bijgeleverde schroeven aan een houten paal worden gehangen, met behulp van de gleuf naast het batterijvak. De as naast het batterijcompartiment wordt ook gebruikt voor bevestiging aan een paal met max. Ø 40 mm of op een T-paal.

**b.) Werking van het apparaat**

Schakel het toestel in **ZONDER** afrastering en aarde. Let bij het aansluiten van de '12 V'-accu op de juiste polariteit (rood + en zwart -). Indien het lampje voor de afrastering (1) groen knippert, is het apparaat gebruiksklaar. Als bovendien het acculampje (2) rood knippert, moet de '12 V'-accu spanning worden gecontroleerd. Knippert het lampje van de afrastering (1) niet, moet u de polariteit van de 12V-aansluitkabel op de accu controleren of het apparaat laten nakijken door een vakman.

**Oplaadtijd met de meegeleverde lader min. 12 uur!**

**c.) Werking met aangesloten afrastering (spanning + aarde)**

	Lampje groen	Lampje rood	Functioneel apparaat	'12 V'-accu
1	JA	NEEN	O.K.	O.K. (>11,7V)
2	JA	JA	O.K.	Eerstdaags opladen, resp. omruilen
3	NEEN	JA	Geen impulsen, bescherming tegen te ver ontladen actief	Meteen laden, resp. omruilen

Indien het rasterlampje (1) sneller zou knipperen dan ongeveer 1x per seconde, moet u het apparaat meteen uitschakelen en moet het door een vakman worden nagekeken voor het terug in gebruik genomen wordt.

**!!! Het apparaat moet minimaal zijn. geaard met de meegeleverde aardstaaf !!!**

Ledere gebruiker van elektrische afrasteringen is wettelijk verplicht, het afrasterapparaat en de installatie regelmatig, volgens de gebruikersvoorwaarden te controleren, minimaal dagelijks!  
 - Zichtcontrole van het apparaat en de afrastering  
 - Meting van de minimumspanning van 2500 V op iedere plaats van de afrastering

Voor dit apparaat geldt een garantie van 3 jaar en dit in overeenstemming met onze garantievoorwaarden. Gelieve veiligheidsinstructies, aardaansluiting, inbedrijfstelling, onderhoud van batterij en accu, garantievoorwaarden en mogelijke bronnen van fouten in de bijgevoegde gebruiksaanwijzing terug te vinden!

**SERVICE-adressen:**

Gelieve u tot uw dealer te wenden.

# Specifiek voor het apparaat geldende gebruiksaanwijzing S2300 -NL-

**Modi:**  
-12 volt  
Het schrikdraadapparaat mag (in de stal) niet als trainingsapparaat worden gebruikt!

1	<b>Controlelampje afrasterspanning</b> <span style="color: green;">✔</span> OK
2	<b>Controlelampje '12 V'-ACCU</b> <span style="color: red;">! CHECK</span>
3	<b>2-trapsschakelaar</b>
4	<b>Compartimento da bateria</b>
5	<b>Aardaansluiting</b>
6	<b>Afrasteraansluiting</b>

**Voordat u de batterij voor het eerst gebruikt, moet deze minimaal 12 uur worden opgeladen met de meegeleverde oplader. Laad de accu altijd op tijdens langere werkonderbrekingen (bijv. Winter)! (Druppellading)**

## a.) Montage

Het apparaat moet altijd verticaal worden gebruikt, zie bovenstaande afbeelding.

## b.) Werking van het apparaat

Schakel het toestel in **ZONDER** afrastering en aarde. Let bij het aansluiten van de '12 V'-accu op de juiste polariteit (rood + en zwart -). Indien het lampje voor de afrastering (1) groen knippert, is het apparaat gebruiksklaar. Als bovendien het acculampje (2) rood knippert, moet de '12 V'-accu spanning worden gecontroleerd. Knippert het lampje van de afrastering (1) niet, moet u de polariteit van de 12V-aansluitkabel op de accu controleren of het apparaat laten nakijken door een vakman.

**Stand van de schakelaar:**

**0 = UIT;**

**I = beperkte stroomopname en uitgangsendergie**

**( = 50%)**

**II = maximale uitgangsendergie en stroomopname**

**( = 100%)**

## c.) Werking met aangesloten afrastering (spanning + aarde)

	Rasterlampje (1) knippert groen	Acculampje (2) knippert rood	Tikken hoorbaar	Uitgangsspanning	'12 V'-accu
1	<b>JA</b>	NEEN	<b>JA</b>	O.K.	O.K.
2	NEEN	NEEN	<b>JA</b>	zie foutoorzaken in de bijgevoegde bedieningshandleiding (figuur 2, blz. 5)!	O.K.
3	<b>JA</b>	<b>JA</b>	<b>JA</b>	O.K.	<b>en:</b> Eerstdaags opladen, resp. omruilen
4	NEEN	JA	<b>JA</b>	zie foutoorzaken in de bijgevoegde bedieningshandleiding (figuur 2, blz. 5)!	Eerstdaags opladen, resp. omruilen
5	NEEN	<b>JA</b>	NEEN	<b>Geen impulsen</b> , bescherming tegen te ver ontladen actief	meteen laden, resp. omruilen
6	NEEN	NEEN	NEEN	zie b) werking van het apparaat, zonder afrastering en aarde	

Indien het rasterlampje (1) sneller zou knipperen dan ongeveer 1x per seconde, moet u het apparaat meteen uitschakelen en moet het door een vakman worden nagekeken voor het terug in gebruik genomen wordt.

Ledere gebruiker van elektrische afrasteringen is wettelijk verplicht, het afrasterapparaat en de installatie regelmatig, volgens de gebruikersvoorwaarden te controleren, minimaal dagelijks!  
 - Zichtcontrole van het apparaat en de afrastering  
 - Meting van de minimumspanning van 2500 V op iedere plaats van de afrastering

Voor dit apparaat geldt een garantie van 3 jaar en dit in overeenstemming met onze garantievoorwaarden.

Gelieve veiligheidsinstructies, aardaansluiting, inbedrijfstelling, onderhoud van batterij en accu, garantievoorwaarden en mogelijke bronnen van fouten in de bijgevoegde gebruiksaanwijzing terug te vinden!

### SERVICE-adressen:

Gelieve u tot dealer te wenden.

**1** Aansluiting zonne- / '230 V'-netadapter + Beschermkap

**2** Draaiknop traploze vermogenregeling

**3** Controlelampje Batterij

**4** Controlelampje afrasterspanning

**5** Aardaansluiting

**6** Afrasteraansluiting

**7** Sluitlep (dient om het bovenste deel vast te maken op het onderste deel!)

**Modi:**  
 -12 volt, 12 volt zonne-energie,  
 -9 volt, 9 volt zonne-energie en  
 -230 volt netvoeding  
 (Netadapter Art.-Nr:371012)

Het schrikdraadapparaat mag (in de stal) niet als trainingsapparaat worden gebruikt!

**a.) Werking van het apparaat**

Het apparaat wordt geopend door aan weerszijden de sluitklep (7) te openen. Plaats de accu in het onderste deel en voer de ontluuchtingsslang (indien voorhanden) door de uitsparing naar buiten! Let bij het aansluiten van de accu op de juiste polariteit (rood + en zwart -). Voor ingebruikneming het apparaat weer sluiten. Schakel het toestel in **zonder** afrastering en aarde. Indien het lampje voor de afrastering (4) groen knippert, is het apparaat gebruiksklaar. Als bovendien het acculampje (3) rood knippert, moet de accuspanning worden gecontroleerd. Knippert het lampje van de afrastering (4) niet, moet u de polariteit van de aansluitkabel op de accu controleren of het apparaat laten nakijken door een vakman. Gebruik het apparaat altijd rechtop en met gesloten deksel, zoals op de afbeelding hierboven!

**b.) Werking met aangesloten afrastering (spanning + aarde)**

Batterij (3) knippert rood	Rasterlampje (4) knippert groen	Tikken hoorbaar	Uitgangsspanning	Werking met 12V	Werking met 9V <span style="border: 1px solid black; padding: 2px;">0,5 J</span>
1 NEEN	JA	JA	> 3500 V = Minimale eis	O.K. (>12,2V)	O.K. (>6 V)
2 NEEN	NEEN	JA	< 3500 V; met behulp van de draaiknop (2) het vermogen vergroten tot het rasterlampje (4) begint te knipperen. <b>Opgelet: hoe hoger deze instelling, hoe groter het energieverbruik!</b> Knippert het groene rasterlampje (4) ook niet in de uiterste stand, de foutoorzaak opzoeken met behulp van de bijgevoegde bedieningshandleiding (Figuur 2, blz. 5)!	O.K. (>12,2V)	O.K. (>6V)
3 JA	JA	JA	> 3500 V = Minimale eis en:	Eerstdaags opladen, resp. omruilen	eerstdaags omruilen
4 JA	NEEN	JA	< 3500 V; met behulp van de draaiknop (2) het vermogen vergroten tot het rasterlampje (4) begint te knipperen. Knippert dit ook niet in de uiterste stand, de foutoorzaak opzoeken met behulp van de bijgevoegde bedieningshandleiding (Figuur 2, blz. 5)!	Eerstdaags opladen, resp. omruilen	eerstdaags omruilen
5 JA	NEEN	NEEN	<b>Geen impulsen</b> , bij werking met 12V is de bescherming tegen het diepe ontladen geactiveerd	Meteen laden, resp. omruilen	meteen omruilen
6 NEEN	NEEN	NEEN	zie a.) werking van het apparaat, zonder raster en aarde		

De kleuraanduiding op de draaiknop (2) symboliseert het stroomverbruik en de impulssterkte (bv. groene gebied: beperkte impulssterkte met laag stroomverbruik; rood: hoge impulssterkte met verhoogd stroomverbruik) [naargelang het apparaat]. Indien het rasterlampje (4) sneller zou knipperen dan ongeveer 1x per seconde, moet u het apparaat meteen uitschakelen en moet het door een vakman worden nagekeken voor het terug in gebruik wordt genomen. Alle toebehoren voor dit apparaat vindt u in de vakhandel!

!!! Opgelet: de aardstaven worden niet meegeleverd (minstens 3 aardstaven gebruiken van ca. 1 m lang)!!!

Ledere gebruiker van elektrische afrasteringen is wettelijk verplicht, het afrasterapparaat en de installatie regelmatig, volgens de gebruikersvoorwaarden te controleren, minimaal dagelijks!

- Zichtcontrole van het apparaat en de afrastering
- Meting van de minimumspanning van 2500 V op iedere plaats van de afrastering

Voor dit apparaat geldt een garantie van 3 jaar en dit in overeenstemming met onze garantievoorwaarden.

Gelieve veiligheidsinstructies, aardaansluiting, inbedrijfstelling, onderhoud van batterij en accu, garantievoorwaarden en mogelijke bronnen van fouten in de bijgevoegde gebruiksaanwijzing terug te vinden!

**SERVICE-adressen:**

Gelieve u tot uw specialist te wenden.



# Käyttöohje

Olet tehnyt onnistuneen valinnan hankkiessasi tämän sähköpaimenen. Ostamasi sähköpaimen on korkealaatuinen tuote, joka täyttää kaikki voimassa olevat turvamääräykset ja asianmukaiset EU-direktiivit (CE). Tämän laitteen avulla voit parantaa huomattavasti laidunaitauksesi pitävyyttä ja turvallisuutta. Aitaukseen kohdistuvat alueelliset vaikutukset on kuitenkin aina huomioitava, minkä vuoksi aidan täydellistä turvallisuutta ei voida taata. Myyjä ei takaa aitauksen estävän eläinten karkaamista, sähköpaimenen avulla parannetaan ennemminkin turvallisuutta. Noudata aina tässä mainittuja ja muita mukana toimitettuja laitekohtaisia käyttöohjeita.

## Sähköpaimenaitauksen rakenne:( Figure 1 )

1 Sähköpaimen	10 Veräjän osat
2 Maadoituskaapeli	11 Varoituskyltti
3 Pysyvä tolppa	12 Kulmaeristin
4 Ruostesuojattu maadoitussauva	13 Välieristin
5 Maanalainen suurjännitekaapeli	14 Nauha, aitajohdin
6 Virtakytkin	15 Liikkuva tolppa
7 Aidan liitäntäkaapeli	16 Langankiristin
8 Liitäntäkaapeli	17 Aidan liitin
9 Veräjän avausjärjestelmä	18 Ukkossuoja

## Turvallisuusohjeet:

**Noudata tarkasti näitä ohjeita ja säilytä ohjeet käyttövalmiina myös onnistuneen ensiasennuksen jälkeen.**

**Sähköaidat** on asennettava ja niitä on käytettävä siten, ettei niistä aiheudu sähköiskun vaaraa ihmisille, eläimille tai muulle ympäristölle.

Tätä sovellusta ei saa käyttää henkilöt (mukaan lukien lapset), jotka ovat psyykkiseltä tai fyysiseltä kyvyltään rajoittuneita tai, joilla ei ole kokemusta tai tietoa, paitsi jos he ovat saaneet opastusta henkilöltä, joka vastaa heidän turvallisuudestaan ja valvoo käyttöä. Lapsia on neuvottava, etteivät he saa leikkiä sovelluksen kanssa. (A2:06)

Kosketusta sähköaitoihin on vältettävä. Erityisesti pää, kaula tai ylävartalo eivät saa koskea aitaan. Älä mene aidan yli tai aidan läpi äläkä kurottele aidan yli/läpi. Liikuttaessa aidan ohi tulee käyttää porttia tai muuta läpikulkukohtaa.


Vältä sellaisten **sähköaitojen** käyttöä, joihin eläimet tai ihmiset voivat takertua kiinni.

**Sähköaitaan** ei saa syöttää virtaa kahdesta (tai useammasta) eri **sähköpaimenesta** tai saman **paimenen** erillisistä **aitavirtapiireistä**.

Käytettäessä kahta (tai useampaa) erillistä **sähköaitaa**, joiden kunkin virransyötöstä huolehtivat erilliset **sähköpaimenet**, on **aitojen** johtimien etäisyyden oltava vähintään 2,5 metriä. Mikäli nämä aukot on suljettava, se on tehtävä sähköeristetyn johtamattoman materiaalin tai eristetyn metallipuomin avulla.

Piikkilankaa tai teräväreunaista metallilankaa ei saa käyttää **sähköaitana**.

Kaikki yleisen kadun tai yleisen tien varteen asennettavat **sähköaidan** osat on varustettava lyhyin välimatkoin varoituskylteillä, jotka on kiinnitetty tukevasti aidan tolppiin tai aitajohtimiin.

Varoituskylttien on oltava molemmilta puolilta keltaisia ja niissä on oltava teksti "**Varo - sähköaita**" tai symboli . Varoituskylttien on oltava kooltaan 200 mm x 100 mm.

Sähköpaimenaitauksen maadoitussauvan ja muiden maadoitusjärjestelmien, kuten esim. virransyöttö- tai tietoliikennejärjestelmän suojamaadoituksen, välisen etäisyyden on oltava vähintään 10 metriä.

Kun käytetään muita kuin akkukäyttöisiä, pienitehoisempia järjestelmiä, **sähköpaimenen maadoitussauva** on kaivettava maahan vähintään 1 metrin syvyyteen. Kaivettaessa on varottava vaurioittamasta mahdollisia maassa olevia johtoja tai putkia.

Rakennusten sisällä kulkevien **liitäntäkaapelien**, joiden jännite on suurempi kuin 1 kV, on oltava tehokkaasti eristettyjä rakennusten maadoitettujen osien suhteen. Tämä voidaan taata säilyttämällä riittävä etäisyys



**liitäntäkaapelien** ja rakennuksen rakenteiden välissä tai käyttämällä **liitäntäkaapeleina** eristettyjä suurjännitekaapeleita.

Maan sisässä kulkevat **liitäntäkaapelit** on asennettava eristemateriaalista valmistettuihin suojaputkiin tai käytettävä eristettyjä suurjännitekaapeleita. Varmista, etteivät maahan uppoavat eläinten kaviot tai traktorin renkaat voi vaurioittaa liitäntäkaapeleita.

**Liitäntäkaapeleita** ei saa asentaa samoihin suojaputkiin virransyöttö-, puhelin- tai tiedonsiirtokaapelien , kanssa.

**Liitäntäkaapeleita** ja **sähköaitojen** aitajohtimia ei saa asentaa ilmaan asennettujen korkeajännite- tai tietoliikennekaapelien yläpuolelle.

Kaapelien risteämistä korkeajännitekaapelien kanssa on vältettävä aina kun se on mahdollista. Ellei kaapelien risteämistä voida välttää, liitäntäkaapeli on asennettava korkeajännitekaapelin alapuolelle terävässä kulmassa ja mahdollisimman lähelle.

Jos **sähköaitojen liitäntäkaapelit** ja aitajohtimet kulkevat korkeajänniteilmakaapelien lähellä, etäisyyksien ilmassa on oltava vähintään seuraavan taulukon mukaiset:

korkeajännitekaapelin jännite	Etäisyys ilmassa
≤ 1000 voltia	3 metriä
> 1000 ≤ 33 000 voltia	4 metriä
> 33 000 voltia	8 metriä

Jos **sähköaitojen liitäntäkaapelit** ja aitajohtimet on asennettava korkeajänniteilmakaapelin läheisyyteen, niiden korkeus maan pinnasta voi olla korkeintaan 3 metriä.

Tämä korkeus koskee korkeajännitekaapelin ulkoisimman johtimen suorakulmaisen projektion jokaista sivua maan pinnassa, etäisyyksien ollessa seuraavat:

- 2 m vahvavirtakaapeleilla, joiden nimellisjännite on enintään 1000 voltia.
- 15 m vahvavirtakaapeleilla, joiden nimellisjännite on enemmän kuin 1000 voltia.

Jos **sähköaidan liitäntäkaapelit** ja aitajohtimet asennetaan lähelle tietoliikennejohtoa tai -kaapelia, etäisyyden johtoon tai kaapeliin on oltava vähintään 2 metriä.

Lintujen karkottamiseen, kotieläinten aitaamiseen tai eläinten, kuten lehmien kouluttamiseen tarkoitettujen **sähköaitojen** virransyöttö on järjestettävä pienitehoisemmista laitteista, joiden avulla saavutetaan riittävä ja turvallinen vaikutus.

**Sähköaidoissa**, joiden tarkoituksena on estää lintujen laskeutuminen rakennusten katoille, eivät **sähköaidan** johtimet saa olla maadoitettuja. Maadoitus on tehtävä johtimella eristimiin. Kaikkiin paikkoihin, joissa ihmiset pääsevät kosketuksiin aitajohtimien kanssa, on asennettava varoituskyltti (katso yllä).

Sähköistämätöntä aitaa, jossa on piikkilankaa tai teräväreunaista metallilankaa, voidaan käyttää täydentämään **sähköaidan** yhtä tai useampaa sähköistettyä aitajohdinta. Sähköistettyjen aitajohtimien tukirakenteet (eristimet) on asennettava siten, että varmistetaan aitajohtimien 150 mm:n vähimmäisetäisyys sähköistämättömien lankojen pystypinnasta. Piikkilanka on maadoitettava säännöllisin välimatkoin.

Kun **sähköaita** ylittää yleisen kävelytien, **sähköaidassa** on oltava tässä kohdassa sähköistetty veräjä tai ylikulku-mahdollisuus. Kunkin ylikulkukohtan lähellä olevissa sähköistetyissä aitajohtimissa on oltava keltaiset varoituskyltit (katso yllä).

Sähköpaimenta on käytettävä käyttöohjeen mukaisessa paikassa.

Sähköaidan saa asentaa tallissa vain sellaiseen paikkaan, joka on suojattu suoralta auringonvalolta (paitsi aurinkolaitteet) ja sateelta. Kaikki kaapelit ja johdot ja aidan liitännät on asennettava loitolle herkästi syttyvistä materiaaleista. Itse sähköaidan kiinnityksessä on käytettävä sellaisia materiaaleja, jotka eivät ole herkästi syttyviä. Rakennuksessa oleva aitakaapeli on suojattava ukkosen aiheuttamilta vahingoilta ennen sähköpaimenen liitäntäkohtaa asennettavalla, vaimentimella ja kipinävälillä varustetulla ylijännitesuojalaitteella, joka kiinnitetään rakennuksen ulkoseinään palamattomaan materiaaliin. Tämä koskee myös yhdistelmälaitteita, kun niitä käytetään verkkoadapterilla.

Älä liitä olemassa oleviin verkkovirran maadoitusjohtimiin.

Sähköaitauksien käyttäjillä on lain mukainen velvollisuus valvoa sähköpaimenta ja aitauslaitteistoa säännöllisesti käyttöolosuhteiden mukaan, kuitenkin vähintään kerran päivässä!

- Sähköpaimenen ja aitauksen silmämääräinen tarkistus.
- 2500 voltin vähimmäisjännitteen mittaaminen aidan jokaisesta kohdasta.

Tallissa saa käyttää ainoastaan erityisesti tähän tarkoitukseen kehitettyjä sähköpaimenia!

Akku- ja paristokäyttöisiä sähköpaimenia ei saa missään olosuhteissa liittää verkkovirtaan tai vastaaviin laitteisiin, joissa on yhteys verkkojännitteeseen.

Ukonilman aiheuttamat ylijännitepurkaukset voivat vaurioittaa sähköaitalaitteiden eristeitä. Tällaisissa tilanteissa voi verkkovirran jännite siirtyä sähköaitaan ja altistaa ihmiset ja eläimet vakavaan vaaraan.

Tämän vuoksi on suositeltavaa liittää sähköaitalaitteet vain sellaisiin syöttöverkkoihin, jotka on suojattu korkeintaan 30 mA:n vikavirtakytkimillä.

Aitalaitteistoa ei saa varustaa erillisellä kipinävälillä ja kuristimella, kuten oheisessa oppaassa on kuvattu. Tämän vuoksi sähköaitalaitteet on tarkoituksenmukaista irrottaa ukonilmalla verkosta ja, sikäli kuin mahdollista, myös itse aidasta.

Jos virtalähdettä ei ole suojattu vikavirtakytkimellä ja jos laite on ukonilmalla liitettyä aitalaitteistoon, täytyy se ehdottomasti tarkastaa ennen kuin se otetaan uudelleen käyttöön. Tällöin on oltava käytettävissä ainakin yksi verkkoliitäntä, joka on suojattu vikavirtakytkimellä.

Laitteen maadoitusliitin liitetään tarkastusta varten syöttöverkon suojajohtimeen ja sen jälkeen laitteen verkkopistoke liitetään vikavirtasuojattuun pistorasiaan. Jos laite toimii asianmukaisesti eikä sen toiminnassa ole mitään normaalista poikkeavaa, voidaan laite liittää uudelleen aitaan. Jos vikavirtakytkin kytkee laitteen sitä liitettäessä pois päältä, ei laitetta saa enää käyttää ennen kuin se on korjautettu ammattikorjaamossa.

**Jos tämän laitteen liitäntäjohto vaurioituu, valmistajan tai hänen asiakaspalvelunsa tai vastaavan pätevän henkilön on vaihdettava se vaaratilanteiden välttämiseksi. Huolto- ja kunnossapitotöitä saavat tehdä ainoastaan valtuutetut ammattihenkilöt!**

## Maadoitus

**Oikein tehty maadoitus on erittäin tärkeää, koska sähköpaimenen koko toiminta perustuu suurelta osin juuri siihen!**

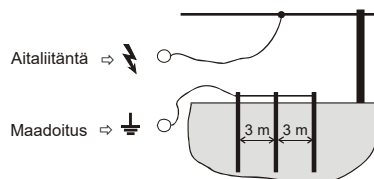
Lyö ruostesuojattu maadoitussauva asentamisen jälkeen maahan aina vasteeseen asti. Valitse sellainen kohta, jossa maan kosteuspitoisuus on mahdollisimman suuri ja pysyvä.

Kuivilla alueilla tai maa-aineksen ollessa hieman sähköä johtava, on tarvittaessa käytettävä lisänä yhtä tai useampia maadoitussauvoja (pituus n. 1 m), jotka lyödään maahan noin 3 metrin etäisyydelle toisistaan.

## Käyttöönotto

- **Lue ennen käyttöönottoa mukana toimitetut, laitekohtaiset käyttöohjeet.**
- **Varmista aina ennen sähköpaimenen liitäntöjen käsittelyä, että laite on kytketty pois päältä tai erotettu sähköverkosta!**

- Sähköpaimenen kytkentäkaavio:



- Varmista akkupaimenissa akkuliitännän oikea napaisuus: musta = miinus, punainen = plus.

## 230V~:

Käyttö vain verkkojännitteellä 230V +10/-15%, taajuus 50 tai 60 Hz, puhdas sinimuoto. Jos käytetään vaihtosuuntaajia (aurinkoenergian syöttö tms.), laite menee epäkuuntoon. Takuu ei kata vaihtosuuntaajien kanssa käyttämisestä aiheutuneita vahinkoja.

## Paristo- ja akkuhuolto

Paristo- ja akkujännitettä on valvottava säännöllisesti mahdollisimman tarkalla mittalaitteella.

### 9 voltin kuivaparisto ( 9V Paimenpoika ):

- Irrota ennen pariston käyttöönottoa tuuletusaukot peittävä tarra. Vasta tämän jälkeen paristo on käyttövalmis.
- Huomaa: Myös tyhjentyneet 9 voltin alkaliparisto voi saavuttaa jonkin aikaa sähköpaimenen virran katkaisun jälkeen lähes normaalin jännitteen alueella 7,5—8,5 voltia. Paristo on kuitenkin tyhjentyneet ja se tulisi hävittää, koska normaalikäytössä jännite putoaa jälleen n. 4,5 voltin alapuolelle. (parhain jännite: 7,8-9V, laitteen ollessa käynnissä!)
- Kaikkia 9 voltin laitteita voidaan käyttää myös 12 voltin jännitteellä. Tärkeää: Tällöin on käytettävä valmistajan vastaavaa sovitinkaapelia ja noudatettava laitteen käytöstä 12 voltin jännitteellä annettuja ohjeita.

### 12 voltin akku ( 12V Paimenpoika ):

- 12 voltin lyijyakku on sähköpaimenille tyypillisellä vähäisellä kuormituksella jo 11,9 voltin jännitteellä syväpurkautunut ja sitä pitäisi välittömästi ladata lisää. Suosittelemme latausta jo 12,1 voltin jännitteellä optimaalisen käyttöiän takaamiseksi.
- Myös lyhytaikaisen 11 voltin alittavan purkautumisen yhteydessä normaali lyijyakku vaurioituu pysyvästi.
- Akun ylilataaminen eli lataamisen jatkaminen vielä 13,8 voltin maksimijännitteen saavuttamisen jälkeen ei ainoastaan vaurioita akkua, vaan voi aiheuttaa myös akkuhapon runsasta vuotamista, joka voi rikkoa sähköpaimenen. (parhain jännite: 12,6 – 13,8V)
- Akku ei saa koskaan olla pitkiä aikoja paimeneen liitettynä ilman valvontaa!
- 12 voltin akkuja saa ladata ainoastaan tuuletetuissa tiloissa asianmukaisella latauslaitteella.
- Pidempien käyttötaukojen yhteydessä (esim. talvella) akut on liitettävä latauslaitteeseen ylläpitotasolla. Muuten akut voivat vaurioitua pysyvästi purkautuessaan itse.
- Paimenpoika joka toimii aurinkopaneelilla > 25W. Tarvittava muuntaja sisältyy.
- Paimenpoika joka toimii aurinkopaneelilla / verkkoadapterilla yhdistettynä 12V akkuun. Tarvittava muuntaja sisältyy.

**Kun paristot tai akut ovat tyhjentyneet, ne on hävitettävä asianmukaisesti!**

## Takuu

Lain mukaisen takuun lisäksi annamme tuotteelle seuraavien ehtojen mukaisen takuun:

- Takuu on voimassa ostopäivämäärästä alkaen. Takuuvaatimukset huomioidaan ainoastaan esitettäessä lasku tai kassakuitti. Tuotteen lähetys- ja palautuskuluista vastaa ostaja. Takuukorjaus on maksuton ja pidätämme itsellämme oikeuden valinnaisesti toimittaa asiakkaalle vastaava tuote.
- Takuu koskee asiallisessa ja käyttöohjeen mukaisessa käytössä syntyneitä vikoja. Takuu ei koske asiattomien henkilöiden aiheuttamia tai toisen valmistajan varaosien käytöstä aiheutuneita vahinkoja.
- Korjaamme maksutta kaikki raaka-aine- tai valmistusvicioista johtuvat puutteet harkintamme mukaan joko laitteen korjauksella tai vaihdolla.
- Varaosatoimitukset tai korjaukset eivät pidennä alkuperäistä takuu-aikaa.
- Takuun kesto ja takuun myöntäjän osoite löytyvät laitteen mukana toimitetusta laitekohtaisesta käyttöohjeesta.
- Ylijännitevahinkoja (esim. salamaniskusta aiheutuneita), takuu ei koske akkuja ja paristoja, tai vuotaneen akkuhapon aiheuttamia vahinkoja.

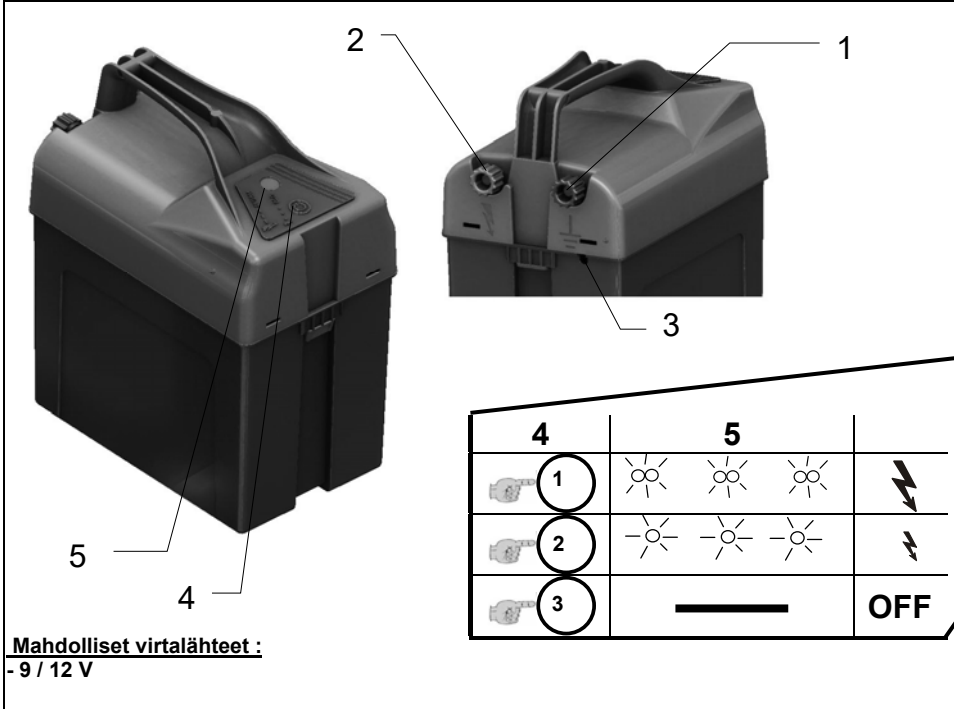
### **Mahdollisia vikojen aiheuttajia:** ( Figure 2 )



<b>Nro</b>	<b>Vian aiheuttaja</b>	<b>Vian korjaaminen</b>
A	Kasvuston aiheuttama vuoto aidassa!	Poista kasvusto (niitä)!
B	Huono maadoitus, liian lyhyt maadoitussauva, ruostetta, kuiva maa!	Lyö maadoitussauva kokonaan maahan! Käytä useampia pitkiä maadoitussauvoja ja liitä ne toisiinsa!
C	Maassa on johtavaa materiaalia (esim. murtunut kohta, aitajohdin kiristämättä)!	Korjaa aita, kiristä aitajohdin!
D	Johdinmateriaalissa huonot ominaisuudet (ohut johdinlanka, korkea vastus).	Käytä korkealaatuista johdinta, jossa on vähäinen vastus ja paksut johdinlangat. Huomioi johdinten liitäntä leveitä nauhoja käytettäessä!
E	Johdinmateriaali solmussa!	Käytä metallilangalle / nauhalle / köydelle sopivia erityisliittämiä!
F	Eristin ei toimi!	Vaihda vioittuneet ja kuluneet eristimet!
G	Aidan syöttöjohdossa vuoto tai oikosulku!	Älä koskaan käytä syöttöjohtona kosteaan tilaan tarkoitettua kaapelia tms.! Käytä aina suurjännitekaapelia!
H	Aita on liian pitkä! Onko valittu käyttötarkoitukseen sopiva laite?	Käytä aina aidan pituuden ja aidattavan eläinlajin mukaan valittua laitetta – anna asiantuntijan auttaa laitteen valinnassa!
I	Toimiiko laidunaitauksen sähköpaimen?	Ripusta paimen aidan eteen, kytke sitten päälle! Jos merkkivalo vilkkuu, paimen on kunnossa, ellei merkkivalo vilku, laite on vioittunut (käänny myyjän puoleen)! Tarkista paristo- ja akkupaimenissa oikea napaisuus!

# Laitekohtainen käyttöohje


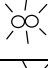
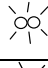
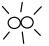


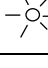
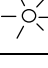
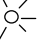


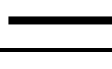
B17/B27

-FI-



1	Maadoitus	
2	Aitaliitântä	
3	Aukko 12 V:n kaapelille	
4	Virtakytkinv	
5	Merkkivalot	

**Mahdolliset virtälähteet :**  
- 9 / 12 V

4	5	
 1	  	
 2	  	
 3		OFF

Sähköaitaa ei saa käyttää (tallissa) eläinten koulutuslaitteena!

## a.) Asennus

Kokoa maadoitussauva yllä olevan kuvan mukaisesti, ruuvaa mukana toimitettu maadoituskaapeli kiinnitysruuvilla maadoitussauvaan. Lyö maadoitussauva maahan kulmaosiin asti ja aseta sähköpaimen lopuksi pystysuorassa asennossa kiinniruuvattuihin kulmaosiin, katso yllä oleva kuva.

## b.) Laitteen toiminnan kuvaus

- Laite avataan painamalla kantta molemmilta sivuilta ja samanaikaisesti nostamalla.
- Laita paristo koteloon ja liitä laite. Sulje kansi.  
(Käytä laitetta ainoastaan sen ollessa suorassa ja kannen ollessa kunnolla kiinni)

### Laitteen käyttöönotto ilman että se on liitetty aitaan:

- Kytke laite päälle painamalla painiketta [4]
- Jos merkkivalo [5] vilkkuu (kahdesti) n. 1,3 sekunnin välein, laite on toimintakykyinen ja käytössä EXTREM-tilassa (korkea iskuteho, korkeampi virrankulutus).
- Jos painiketta [4] painetaan toisen kerran, laite kytkeytyy ECO-tilaan, jossa virrankulutus on pienempi ja teho vähäisempi. Tämän merkinä merkkivalo vilkkuu yhden kerran n. 1,3 sekunnin välein.
- Jos painiketta [4] painetaan kolmannen kerran, laite kytkeytyy pois päältä. (merkkivalo ei vilku)

### Vinkki:

Jos päälle kytkemisen jälkeen merkkivalo [5] ei vilku lainkaan tai jos se vilkkuu punaisena, tarkista pariston napaisuus ja 6V vähimmäisjännite tai vie laite asiantuntijan tarkastettavaksi!

## c.) Toiminnan kuvaus aitaan liitettynä (aita + maadoitus)

Jos merkkivalo [5] vilkkuu punaisena (pariston jännite alle 6V), vaihda paristo.

Merkkivalon [5] tarkoituksena on ainoastaan laitteen toiminnanvalvonta, se ei reagoi aidan virheisiin tai aidan jännitteen puuttumiseen.

Aidan jännitteen (>2,5 kV) tarkistaminen säännöllisesti onkin välttämätöntä.

Laite toimii 12V-käytössä purkaussuojalla. Sitä ilmaistaan punaisena vilkkuvalla merkkivalolla.

Jos laitteen merkkivalot [5] vilkkuvat nopeammin kuin noin kerran sekunnissa, kytke laite välittömästi pois päältä ja anna asiantuntijan tarkistaa se ennen uudelleen päälle kytkemistä.

Sähköaitauksien käyttäjillä on lain mukainen velvollisuus valvoa sähköpaimenta ja aitauslaitteistoa säännöllisesti käyttöolosuhteiden mukaan, kuitenkin vähintään kerran päivässä!

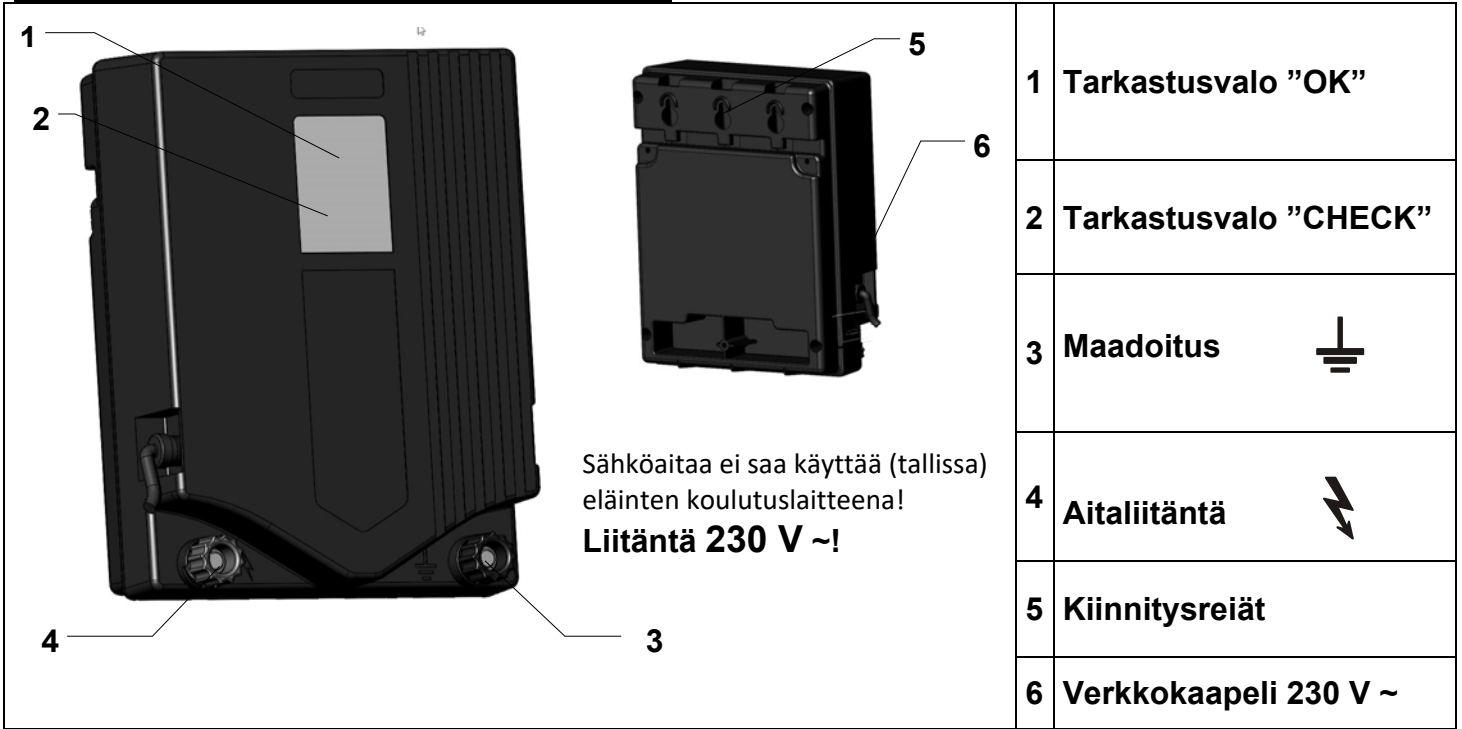
- Sähköpaimenen ja aitauksen silmämääräinen tarkistus.
- 2500 voltin vähimmäisjännitteen mittaaminen aidan jokaisesta kohdasta.

**Laitteella on 3 vuoden takuu liitettyjen ehtojen mukaisesti!**

**Oheisesta käyttöohjeesta löydät turvallisuusohjeet, tietoja maadoituksesta, käyttöönotosta, paristo- ja akkuhuollosta, takuehdot sekä tietoja mahdollisista vikojen aiheuttajista!**

## HUOLTO:

Ota yhteyttä jälleenmyyjään.



## a.) Asennus

Kiinnitysporauksia (5) käytetään seinään asennettaessa. Laite on asennettava pystysuoraan tulenkestävään seinään liitännät alas päin, katso yllä oleva kuva vasemmalla. Laite on ulkoasennuksessa lisäksi suojeltava sateelta ja suoralta auringonsäteilyltä.

## b.) Laitteen toimintakuvaus

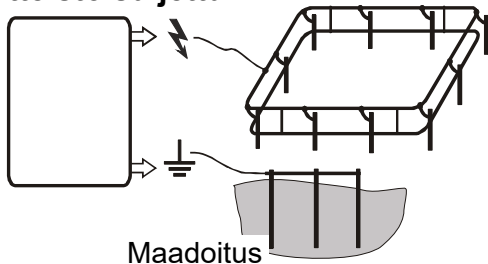
Ota laite käyttöön **ILMAN** aitaa ja maattoa. Merkkivalot vilkkuvat sykäysten tahdissa (vihreä tai punainen). Laite on toimintavalmis. Elleivät merkkivalot vilku, on ensin tarkistettava verkkojännite tai verkkojohto. Ellei niistä löydy vikaa, teknisen asiantuntijan tulisi tarkastaa laite.

## c.) Toimintakuvaus aitalaitteiston ollessa **LIITETTYNÄ** ( maa + aita)

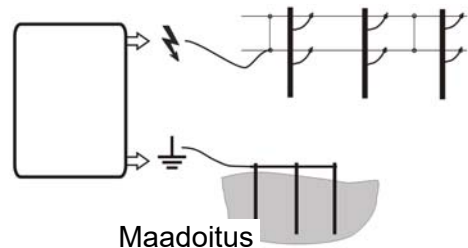
1	<b>Merkkivalo "OK" (1)</b>	Vihreänä vilkkuva valo	Aita asianmukaisessa/ Maadoitus kunnossa = lähtöjännite > 4000V = <b>OK</b>
2	<b>Merkkivalo "CHECK" (2)</b>	Punaisena vilkkuva valo	<b>CHECK</b> = Aita viallinen = lähtöjännite ≤ 4000V, katso oheistettua käyttöohjetta, mahdolliset virhelähteet (Kuva 2, s.5) <b>CHECK</b> = Maadoitus viallinen, katso oheistettua käyttöohjetta, mahdolliset virhelähteet (Kuva 2, s.5) ja maadoitus (s.4)

## Liitännävaihtoehdot:

### Aitalaitteisto suljettu:



### Aitalaitteisto avoin:



Jos merkkivalo vilkkuu nopeammin kuin n. 1 kerran sekunnissa, laite on kytkettävä heti pois päältä ja ammattihenkilön on tarkistettava se ennen uutta käyttöönottoa.

Sähköaitauksien käyttäjillä on lain mukainen velvollisuus valvoa sähköpaimenta ja aitauslaitteistoa säännöllisesti käyttöolosuhteiden mukaan, kuitenkin vähintään kerran päivässä!

- Sähköpaimenen ja aitauksen silmämääräinen tarkistus.
- 2500 voltin vähimmäisjännitteen mittaaminen aidan jokaisesta kohdasta.

Laitteella on 3 vuoden takuu takuehtojemme mukaisesti!

Oheisesta käyttöohjeesta löydät turvallisuusohjeet, tietoja maadoituksesta, käyttöönotosta, takuehdot sekä tietoja mahdollisista vikojen aiheuttajista!

## HUOLTO:

Ota yhteyttä paikallisella jälleenmyyjällä.





**a.) Asennus**

Kiinnitysporauksia (4) käytetään seinään asennettaessa. Laite on asennettava pystysuoraan tulenkestävään seinään liitännät alas päin, katso yllä oleva kuva vasemmalla. Laite on ulkoasennuksessa lisäksi suojeltava sateelta ja suoralta auringonsäteilyltä.

**b.) Laitteen toimintakuvaus**

Ota laite käyttöön **ILMAN** aitaa ja maattoa. Merkkivalot vilkkuvat sykäysten tahdissa (vihreä tai punainen). Laite on toimintavalmis. Elleivät merkkivalot vilku, on ensin tarkistettava verkkojännite tai verkkojohto. Ellei niistä löydy vikaa, teknisen asiantuntijan tulisi tarkastaa laite.

**c.) Toimintakuvaus aitalaitteiston ollessa LIITETTYNÄ ( maa + aita)**

1	Aidan merkki- valo (1)	Vihreänä vilkkuva valo:	Aita asianmukaisessa kunnossa = lähtöjännite > 3500V = vähimmäisvaatimus
		Punaisena vilkkuva valo:	Aita viallinen = lähtöjännite ≤ 3500V, katso oheistettua käyttöohjetta, mahdolliset virhelähteet (Kuva 2, s.5)
2	Maaton merkkivalo (2)	Vihreänä vilkkuva valo:	Maadoitus asianmukaisessa kunnossa; maattojännite < 1000 V
		Punaisena vilkkuva valo:	Maadoitus viallinen, maattojännite ≥ 1000 V, katso oheistettua käyttöohjetta, mahdolliset virhelähteet (Kuva 2, s.5) ja maadoitus (s.4)

Aitaliitännöissä (6 / 7) voidaan käyttää toisistaan riippumattomia aitalaitteistoja.

Näytössä (1) näytetty mitta-arvo ja siihen kuuluva merkkivalo voivat kuitenkin näyttää ainoastaan maksimienergialla (7) varustetun lähdön tarkasti. Jos merkkivalo vilkkuu nopeammin kuin n. 1 kerran sekunnissa, laite on kytkettävä heti pois päältä ja ammattihenkilön on tarkistettava se ennen uutta käyttöönottoa.

**Standardin EN 60335-2-76**

Tämä laite voi 15 sekunnin viiveen jälkeen luovuttaa yli 5 joulen lähtöenergiaa.

Kuormituksen kasvaessa laitteen lähtöenergia kasvaa viiveen jälkeen, jolloin iskuteho automaattisesti mukautuu kasvuston lisääntymisen, sääolosuhteiden ja aidan tilan mukaan. Kun laitetta käytetään pienellä kuormituksella (yli 1000 ohmia) ja kuormitus yhtäkkiä nousee yli 6 pulssin ajan niin voimakkaasti, että kuormitusvastus laskee alle 400 ohmin, laite siirtyy hälytystilaan. Pulssiväli pitenee tällöin 3 sekuntiin, laite antaa akustisen ja optisen hälytyksen (kaikki signaalilamput vilkkuvat nopeasti punaisella valolla). Jos kuormitus kestää yli 10 minuuttia, hälytys päättyy ja laite kytkeytyy takaisin normaalille pulssitaajuudelle. Jos kuormitus 10 minuutin kuluessa hälytyksen päälle kytkeytymisen jälkeen laskee uudestaan ja kuormitusvastus tällöin ylittää 600 ohmia, hälytys poistetaan uudestaan ja laite jatkaa toimintaansa normaalisti.

Sähköaitauksien käyttäjillä on lain mukainen velvollisuus valvoa sähköpaimenta ja aitauslaitteistoa säännöllisesti käyttöolosuhteiden mukaan, kuitenkin vähintään kerran päivässä!


- Sähköpaimenen ja aitauksen silmämääräinen tarkistus.
- 2500 voltin vähimmäisjännitteen mittaaminen aidan jokaisesta kohdasta.

Laitteella on 3 vuoden takuu liitettyjen ehtojen mukaisesti!

Oheisesta käyttöohjeesta löydät turvallisuusohjeet, tietoja maadoituksesta, käyttöönotosta, takuehdot sekä tietoja mahdollisista vikojen aiheuttajista!



**HUOLTO:**

Ota yhteyttä jälleenmyyjään.



**Mahdolliset virtälähteet :**  
 -12 V  
 - Erikois 230 voltin muunnin for indoor use only (Art.-Nr.: 371023)

**Sähköaitaa ei saa käyttää (tallissa) eläinten koulutuslaitteena!**

1	<b>Merkkivalot (vihreät ja punaiset valot)</b>
2	<b>Aitaliitântä</b> 
3	<b>Maadoitus</b> 
4	<b>12 V:n liitântäkaapeli / 230 V:n verkkosovittimen liitântä</b>
5	<b>Kiinnitysreiät</b>

## a.) Asennus

Laitteen on käytettäessä riipputtava pystysuorassa asennossa pariston liitântäkaapelin ollessa alaspäin ja laite on suojattava sateelta, katso yllä oleva kuva. Jos laite asennetaan seinään, seinän on oltava palonkestävä. Ulkoasennuksessa voidaan käyttää lisätarvikkeena saatavaa sinkittyä metallilaatikkaa (til.nro: 44656), joka suojaa laitetta ja jossa on tilaa myös akulle.

## b. Laitteen toimintakuvaus

Ota laite käyttöön ilman aitaa ja maadoitusta. Huomioi 12 V:n akun liitännässä oikea napaisuus (punainen + ja musta -). Jos vihreä merkkivalo (1) vilkkuu, laite on käyttövalmis. Jos vihreä ja samanaikaisesti punainen tai pelkästään punainen merkkivalo (1) vilkkuu, akun jännite (vähintään 11,9 V) on tarkistettava. Ellei merkkivalo vilku (1) lainkaan, tarkista liitântäkaapelin napaisuus 12 V:n akussa tai anna ammattihenkilön tarkistaa laite.

## c.) Toimintakuvaus liitetyn aitajärjestelmän kanssa (aita + maadoitus)

	Vihreä merkkivalo	Punainen merkkivalo	Laitteen toiminta	Akun tila
1	<b>KYLLÄ</b>	EI	Laite toimii	Lataus on riittävä (> 11,9 V).
2	<b>KYLLÄ</b>	<b>KYLLÄ</b>	Laite toimii	Lataustaso on alhainen, lataa mahdollisimman pian.
3	EI	<b>KYLLÄ</b>	Laite ei toimi, ei pulssia	Syväpurkaussuoja on toiminut. Akku on tyhjä, vaihda heti tai lataa.

- Ellei kumpikaan merkkivalo vilku, tarkista paristoliitännän oikea napaisuus ja akun riittävä jännite. Ellei vika löydy näistä, anna ammattihenkilön tarkistaa laite.
- Vihreän merkkivalon avulla tarkkaillaan vain laitteen toimintaa; se ei reagoi aitajärjestelmän vikoihin tai aitajännitteen puuttumiseen.

Jos vihreä merkkivalo vilkkuu nopeammin kuin n. 1 kerran sekunnissa, laite on kytkettävä heti pois päältä ja ammattihenkilön on tarkistettava se ennen uutta käyttöönottoa.

!!! Huomaa: Maadoitussauvat eivät sisälly toimitukseen !!!

Sähköaitauksien käyttäjillä on lain mukainen velvollisuus valvoa sähköpaimenta ja aitauslaitteistoa säännöllisesti käyttöolosuhteiden mukaan, kuitenkin vähintään kerran päivässä!

- Sähköpaimenen ja aitauksen silmämääräinen tarkistus.
- 2500 voltin vähimmäisjännitteen mittaaminen aidan jokaisesta kohdasta.

**Laitteella on 3 vuoden takuu takuuehtojemme mukaisesti!**

**Oheisesta käyttöohjeesta löydät turvallisuusohjeet, tietoja maadoituksesta, käyttöönotosta, paristo- ja akkuhuollosta, takuuehdot sekä tietoja mahdollisista vikojen aiheuttajista!**

**HUOLTO:** Käytä olla. Heidän paikallinen jälleenmyyjä

1	Aitajännitteen merkkivalo
2	12 V:n akun merkkivalo
3	Kiinnitysreiät
4	12 V:n liitäntäkaapeli / 230 V:n verkkosovittimen liitäntä
5	Maadoitus 
6	Aitaliitäntä 

**Mahdolliset virtalähteet :**  
 -12 V  
 - Erikois 230 voltin muunnin, for indoor use only (Art.-Nr.: 371023)

**Sähköaitaa ei saa käyttää (tallissa) eläinten koulutuslaitteena!**

## a.) Asennus

Laitetta tulee käyttää pääasiallisesti pystysuorassa asennossa roikkuen, liitäntöjen ollessa alas päin ja mahdollisuuksien mukaan sateelta suojattuna, katso yllä oleva kuva vasemmalla. Seinään asennuksissa tulee seinän olla tulenkestävä. Asennettaessa ulos voidaan tarvikkeena käyttää sinkittyä metallilaatikkaa (Tuotenro.:44656), joka suojaa laitetta ja mittaa samalla akun.

## b.) Laitteen toimintakuvaus

Ota laite käyttöön ilman aitaa ja maata. Huomio akun liittäessä oikea napaisuus ( punainen + ja musta - ). Aitavalon (1) ollessa vihreä, laite on toimiva. Mikäli myös akkuvalo (2) välkkyi punaisena, täytyy akun jännite tarkistaa. Kun aitavalon (1) ei pala, tarkista akun liitäntäkaapelin napaisuus tai testaa laite asiantuntijalla.

## c.) Toimintakuvaus liitetyn aitajärjestelmän kanssa (aita + maadoitus)

Akun punainen merkkivalo (2) vilkkuu	Aidan vihreä merkkivalo (1) vilkkuu	Tikitys kuultavissa	Lähtöjännite	12 V:n akku
1 EI	<b>KYLLÄ</b>	<b>KYLLÄ</b>	<b>&gt; 3500 V = vähimmäisvaatimus</b>	<b>OK (&gt; 12,2 V)</b>
2 EI	EI	<b>KYLLÄ</b>	<b>&lt; 3500 V</b> ; määritä vikakohtat oheisen käyttöohjeen avulla (kuva 2, s. 5)!	<b>OK (&gt; 12,2 V)</b>
3 <b>KYLLÄ</b>	<b>KYLLÄ</b>	<b>KYLLÄ</b>	<b>&gt; 3500 V = vähimmäisvaatimus</b> ja:	Lataa lähiaikoina tai vaihda.
4 <b>KYLLÄ</b>	EI	<b>KYLLÄ</b>	<b>&lt; 3500 V</b> ; määritä vikakohtat oheisen käyttöohjeen avulla (kuva 2, s. 5)!	Lataa lähiaikoina tai vaihda. ja:
5 <b>KYLLÄ</b>	EI	EI	<b>Ei pulssia</b> , syväpurkaussuoja aktivoitunut.	Lataa heti tai vaihda.
6 EI	EI	EI	katso b.) Laitteen toimintakuvaus ilman aitaa ja maadoitusta.	

Jos aidan merkkivalo (1) vilkkuu nopeammin kuin n. 1 kerran sekunnissa, laite on kytkettävä heti pois päältä ja ammattihenkilön on tarkistettava se ennen uutta käyttöönottoa.

Käyttöajan lisäämiseen on tarjolla erilaisia kiinnikkein varustettuja aurinkopaneeleita. Suosittelemme käytettäväksi nesteakkaa, 12 V - 85 Ah tai 12 V - 110 Ah. Sähköpaimenen lisätarvikkeita saat alan liikkeestä!

!!! Huomaa: Maadoitussauvat eivät sisälly toimitukseen (käytä vähintään kolmea n. 1 metrin pituista maadoitussauvaa)!

Sähköaitauksien käyttäjillä on lain mukainen velvollisuus valvoa sähköpaimenta ja aitauslaitteistoa säännöllisesti käyttöolosuhteiden mukaan, kuitenkin vähintään kerran päivässä!

- Sähköpaimenen ja aitauksen silmämääräinen tarkistus.
- 2500 voltin vähimmäisjännitteen mittaaminen aidan jokaisesta kohdasta.

**Laitteella on 3 vuoden takuu liitettyjen ehtojen mukaisesti!**

**Oheisesta käyttöohjeesta löydät turvallisuusohjeet, tietoja maadoituksesta, käyttöönotosta, paristo- ja akkuhuollosta, takuehdot sekä tietoja mahdollisista vikojen aiheuttajista!**

## HUOLTO

Käytä olla. Heidän paikallinen jälleenmyyjä

Tavallinen käyttö 12 V:n nesteakulla, valinnaisesti laitetta voidaan käyttää myös verkkosovittimen kanssa!

Sähköaitaa ei saa käyttää (tallissa) eläinten koulutuslaitteena!

1	Aitajännitteen merkkivalo	✓ OK
2	12 V:n akun merkkivalo	⚠ CHECK
3	2-portainen kytkin	
4	Solar-rasia / Verkkoadapteri + suojavaippa	
5	12 V:n liitäntäkaapeli	
6	Maadoitus	⏚
7	Aitaliitäntä	⚡
8	Kiinnitysreiät	

## a.) Asennus

Laitetta tulee käyttää pääasiallisesti pystysuorassa asennossa roikkuen, liitäntöjen ollessa alas päin ja mahdollisuuksien mukaan sateelta suojattuna, katso yllä oleva kuva vasemmalla. Seinään asennuksissa tulee seinän olla tulenkestävä. Asennettaessa ulos voidaan tarvikkeena käyttää sinkittyä metallilaatikkaa (Tuotenro.:44656), joka suojaa laitetta ja mittaa samalla akun.

## b.) Laitteen toimintakuvaus

Ota laite käyttöön ilman aitaa ja maata. Huomio akun liittäessä oikea napaisuus ( punainen + ja musta - ). Aitavalon (1) ollessa vihreä, laite on toimiva. Mikäli myös akkuvalo (2) välkkyi punaisena, täytyy akun jännite tarkistaa. Kun aitavalon (1) ei pala, tarkista akun liitäntäkaapelin napaisuus tai testaa laite asiantuntijalla. Solar-modulin tai verkkoadapterin käytössä täytyy suojavaippa (4) poistaa ensin.

**Kytkimen asento:** 0 = pois päältä;  
 I = alhainen virrankäyttö ja lähtöenergia ( = 50%)  
 II = maksimaalinen lähtöenergia ja virrankäyttö ( = 100%)

## c.) Toimintakuvaus liitetyn aitarijestelmän kanssa (aita + maadoitus)

	Aidan vihreä merkkivalo (1) vilkkuu	Akun punainen merkkivalo (2) vilkkuu	Tikitys kuultavissa	Lähtöjännite	12 V:n akku
1	KYLLÄ	EI	KYLLÄ	OK	OK
2	EI	EI	KYLLÄ	määritä vikakohtat oheisen käyttöohjeen avulla (kuva 2, s. 5)!	OK
3	KYLLÄ	KYLLÄ	KYLLÄ	OK	ja: Lataa lähiaikoina tai vaihda.
4	EI	KYLLÄ	KYLLÄ	määritä vikakohtat oheisen käyttöohjeen avulla (kuva 2, s. 5)!	ja: Lataa lähiaikoina tai vaihda.
5	EI	KYLLÄ	EI	Ei pulssia, syväpurkaussuoja aktivoitunut.	Lataa heti tai vaihda.
6	EI	EI	EI	katso b.) Laitteen toimintakuvaus ilman aitaa ja maadoitusta.	

Jos aidan merkkivalo (1) vilkkuu nopeammin kuin n. 1 kerran sekunnissa, laite on kytkettävä heti pois päältä ja ammattihenkilön on tarkistettava se ennen uutta käyttöönottoa.

Käyttöajan lisäämiseen on tarjolla erilaisia kiinnikkein varustettuja aurinkopaneeleita. Suosittelemme käytettäväksi nesteakua, 12 V - 85 Ah tai 12 V - 110 Ah. Sähköpaimenen lisätarvikkeita saat alan liikkeestä!

**Verkkoadapteri:** Art.-Nr. 371012

!!! Huomaa: Maadoitussauvat eivät sisälly toimitukseen (käytä vähintään kolmea n. 1 metrin pituista maadoitussauvaa)!

Sähköaitauksien käyttäjillä on lain mukainen velvollisuus valvoa sähköpaimenta ja aitauslaitteistoa säännöllisesti käyttöolosuhteiden mukaan, kuitenkin vähintään kerran päivässä!

- Sähköpaimenen ja aitauksen silmämääräinen tarkistus.
- 2500 voltin vähimmäisjännitteen mittaaminen aidan jokaisesta kohdasta

Laitteella on 3 vuoden takuu liitettyjen ehtojen mukaisesti!

Oheisesta käyttöohjeesta löydät turvallisuusohjeet, tietoja maadoituksesta, käyttöönotosta, paristo- ja akkuhuollosta, takuehdot sekä tietoja mahdollisista vikojen aiheuttajista!

## HUOLTO

Levitä yhteys jälleenmyyjien.



# Laitekohtainen käyttöohje

S25

-FI-



**Mahdolliset virtalähteet :  
- 12 V**

**Sähköaitaa ei saa käyttää (tallissa) eläinten koulutuslaitteena!**

1	Merkkivalo	
2	Kytkin	
3	Aitaliitântä	
4	Maadoitus	
5	Paristokotelon kansi	

## a.) Asennus

Laitetta on aina käytettävä yllä olevassa kuvassa esitettyssä asennossa.

Laite voidaan ripustaa puupylvään päälle käyttämällä kahta ruuvia mukana, käyttäen paristokotelon vieressä olevaa aukkoa.

Akkukotelon vieressä olevaa akselia käytetään myös kiinnittämiseen napaan, jossa on max. Ø 40 mm tai T-postissa.

## b.) Laitteen toimintakuvaus

Ota laite käyttöön ilman aitaa ja maata. Huomio akun liittäessä oikea napaisuus ( punainen + ja musta - ). Aitavalon (1) ollessa vihreä, laite on toimiva. Mikäli myös akkuvalo (2) välkkyä punaisena, täytyy akun jännite tarkistaa. Kun aitavalon (1) ei pala, tarkista akun liitäntäkaapelin napaisuus tai testaa laite asiantuntijalla.

**Latausaika mukana tulevalla laturilla min. 12 tuntia!**

## c.) Toimintakuvaus liitetyn aitajärjestelmän kanssa (aita + maadoitus)

	Merkkivalo vihreä	Merkkivalo punainen	Laite toiminto	12 V:n akku
1	KYLLÄ	EI	O.K.	O.K. (>11,7V)
2	KYLLÄ	KYLLÄ	O.K.	Lataa lähiaikoina tai vaihda.
3	EI	KYLLÄ	Ei pulssia, syväpurkaussuoja aktivoitunut.	Lataa heti tai vaihda.

Jos aidan merkkivalo (1) vilkkuu nopeammin kuin n. 1 kerran sekunnissa, laite on kytkettävä heti pois päältä ja ammattihenkilön on tarkistettava se ennen uutta käyttöönottoa.

**!!! Laitteen tulee olla min. maadoitettu maadoitustangolla !!!**

Sähköaitauksien käyttäjillä on lain mukainen velvollisuus valvoa sähköpaimenta ja aitauslaitteistoa säännöllisesti käyttöolosuhteiden mukaan, kuitenkin vähintään kerran päivässä!

- Sähköpaimenen ja aitauksen silmämääräinen tarkistus.
- 2500 voltin vähimmäisjännitteen mittaaminen aidan jokaisesta kohdasta.

**Laitteella on 3 vuoden takuu liitettyjen ehtojen mukaisesti!**

**Oheisesta käyttöohjeesta löydät turvallisuusohjeet, tietoja maadoituksesta, käyttöönotosta, paristo- ja akkuhuollosta, takuehdot sekä tietoja mahdollisista vikojen aiheuttajista!**

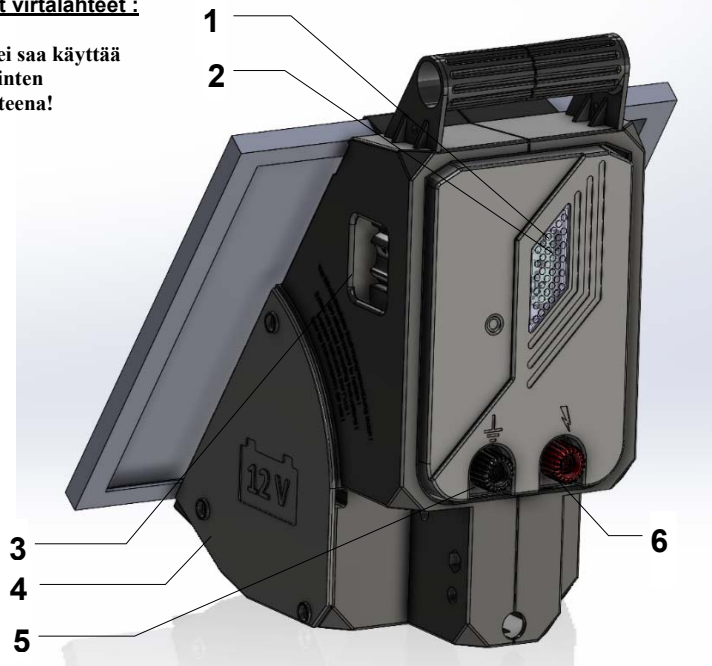
## HUOLTO

Ota yhteyttä paikallisella jälleenmyyjällä.



**Mahdolliset virtälähteet :**

- 12 V  
Sähköaitaa ei saa käyttää (tallissa) eläinten koulutuslaitteena!



1	Aitajännitteen merkkivalo	✓ OK
2	12 V:n akun merkkivalo	⚠ CHECK
3	2-portainen kytkin	
4	Batteriefach	
5	Maadoitus	⏚
6	Aitaliitântä	⚡

**Ennen kuin käytät akkua ensimmäisen kerran, sitä tulisi ladata vähintään 12 tuntia mukana toimitetulla laturilla. Lataa akku aina pitempien käyttötaukojen aikana (esim. Talvella)! (Trickle-lataus)**

**a.) Asennus**

Laitetta on käytettävä aina pystysuoraan, katso yllä oleva kuva.

**b.) Laitteen toimintakuvaus**

Ota laite käyttöön ilman aitaa ja maata. Huomio akun liitännässä oikea napaisuus ( punainen + ja musta - ). Aitavalon (1) ollessa vihreä, laite on toimiva. Mikäli myös akkuvalo (2) välkkyyy punaisena, täytyy akun jännite tarkistaa. Kun aitavalon (1) ei pala, tarkista akun liitäntäkaapelin napaisuus tai testata laite asiantuntijalla.

**Kytkimen asento:** 0 = pois päältä;  
I = alhainen virrankäyttö ja lähtöenergia (= 50%)  
II = maksimaalinen lähtöenergia ja virrankäyttö (= 100%)

**c.) Toimintakuvaus liitetyn aitajärjestelmän kanssa (aita + maadoitus)**

	Aidan vihreä merkkivalo (1) vilkkuu	Akun punainen merkkivalo (2) vilkkuu	Tikitys kuultavissa	Lähtöjännite	12 V:n akku
1	KYLLÄ	EI	KYLLÄ	OK	OK
2	EI	EI	KYLLÄ	määritä vikakohtat oheisen käyttöohjeen avulla (kuva 2, s. 5)!	OK
3	KYLLÄ	KYLLÄ	KYLLÄ	OK	ja: Lataa lähiaikoina tai vaihda.
4	EI	KYLLÄ	KYLLÄ	määritä vikakohtat oheisen käyttöohjeen avulla (kuva 2, s. 5)!	ja: Lataa lähiaikoina tai vaihda.
5	EI	KYLLÄ	EI	Ei pulssia, syväpurkaussuoja aktivoitunut.	Lataa heti tai vaihda.
6	EI	EI	EI	katso b.) Laitteen toimintakuvaus ilman aitaa ja maadoitusta.	

Jos aidan merkkivalo (1) vilkkuu nopeammin kuin n. 1 kerran sekunnissa, laite on kytkettävä heti pois päältä ja ammattihenkilön on tarkistettava se ennen uutta käyttöönottoa.

Sähköaitauksien käyttäjillä on lain mukainen velvollisuus valvoa sähköpaimenta ja aitauslaitteistoa säännöllisesti käyttöolosuhteiden mukaan, kuitenkin vähintään kerran päivässä!  
- Sähköpaimenen ja aitauksen silmämääräinen tarkistus.  
- 2500 voltin vähimmäisjännitteen mittaaminen aidan jokaisesta kohdasta.

**Laitteella on 3 vuoden takuu liitettyjen ehtojen mukaisesti!**

**Oheisesta käyttöohjeesta löydät turvallisuusohjeet, tietoja maadoituksesta, käyttöönotosta, paristo- ja akkuhuollosta, takuehdot sekä tietoja mahdollisista vikojen aiheuttajista!**

**HUOLTO**

Levitä yhteys jälleenmyyjien.

	1	<b>Liitäntä Solar / 230V- Verkkoadapteri + Suojaavaippa</b>
	2	<b>Kiertonappi, portaaton tehonsäätö</b>
	3	<b>Paristo merkkivalo</b>
	4	<b>Aitajännitteen merkkivalo</b>
	5	<b>Maadoitus</b>
	6	<b>Aitaliitäntä</b>
	7	<b>Sulkuläppä</b> (käytetään yläosan sulkemiseen alaosan kanssa!)

**Mahdolliset virtalähteet :**  
 -12 V, 12 V+ Solar tai  
 -9 V, 9 V+ Solar tai  
 -230 voltin verkkokäyttö  
 (Verkkoadapteri Art.-Nr: 371012 )  
**Sähköaitaa ei saa käyttää (tallissa)  
 eläinten koulutuslaitteena!**

## a.) Laitteen toimintakuvaus

Laite avataan sulkuläpän (7) molemminpuolisella avauksella. Aseta akku alaosaan ja akun tuuletusputki (mikäli sellainen on) reiän kautta ulos! Huomio akun liittämisessä oikea napaisuus ( punainen + ja musta - ). Sulje laite jälleen ennen käyttöönottoa. Ota laite käyttöön **ilman** aitaa ja maata. Aitavalon (4) vilkkuessa vihreänä laite on toimintakykyinen. Mikäli myös akkuvalo (3) vilkkuu punaisena, akun jännite täytyy tarkastaa. Kun aitavalon (4) ei vilku, tarkasta akun liitäntäkaapelin napaisuus tai testauta laite asiantuntijalla.

Käytä laitetta vain pystysuorassa ja kannen ollessa suljettuna. Katso ylhäällä oikealla oleva kuva!

## b.) Toimintakuvaus liitetyn aitajärjestelmän kanssa (aita + maadoitus)

	Paristo merkkivalo (3) vilkkuu	Aidan vihreä merkkivalo (4) vilkkuu	Tikitys kuulta-vissa	Lähtöjännite	12V – käyttö A-EGZ 12- 1,3 J A-EGZ 16- 2,0 J	9V – käyttö 0,5 J
1	EI	<b>KYLLÄ</b>	<b>KYLLÄ</b>	> 3500 V = vähimmäisvaatimus	OK (>12,2V)	OK (>6V)
2	EI	EI	<b>KYLLÄ</b>	< 3500 V; lisää tehoa kiertonappia (2) säätämällä, kunnes aidan merkkivalo (4) alkaa vilkkua. <b>Huomaa: Mitä suurempi tehon säätö on, sitä enemmän laite kuluttaa virtaa!</b> Ellei aidan vihreä merkkivalo (4) vilku edes ääriasennossa, määritä vikakohta oheisen käyttöohjeen avulla (kuva 2, s. 5)!	OK (>12,2V)	OK (>6V)
3	<b>KYLLÄ</b>	<b>KYLLÄ</b>	<b>KYLLÄ</b>	> 3500 V = vähimmäisvaatimus ja:	Lataa lähiaikoina tai vaihda.	Vaihda lähiaikoina
4	<b>KYLLÄ</b>	EI	<b>KYLLÄ</b>	< 3500 V; lisää tehoa kiertonappia (2) säätämällä, kunnes aidan merkkivalo (4) alkaa vilkkua. Ellei merkkivalo vilku edes ääriasennossa, määritä vikakohta oheisen käyttöohjeen avulla (kuva 2, s. 5)!	Lataa lähiaikoina tai vaihda.	Vaihda lähiaikoina
5	<b>KYLLÄ</b>	EI	EI	<b>Ei pulssia</b> , 12V – käytössä syväpurkaussuoja on aktivoituna	Lataa heti tai vaihda.	Vaihda heti.
6	EI	EI	EI	katso a.) Laitteen toimintakuvaus, ilman aitaa ja maadoitusta.		

Kääntönappien (2) värimerkintä symbolisoi sähkönkulutuksen tehokkuutta ( esim. vihreä: alhainen teho pienellä sähkönkulutuksella; punainen: suuri teho korotetulla sähkönkulutuksella) [laitekohtainen]. Jos aidan merkkivalo (4) vilkkuu nopeammin kuin n. 1 kerran sekunnissa, laite on kytkettävä heti pois päältä ja ammattihenkilön on tarkistettava se ennen uutta käyttöönottoa.

Sähköpaimenen lisätarvikkeita saat alan liikkeestä!

!Huomaa: Maadoitussauvat eivät sisälly toimitukseen (käytä vähintään kolmea n. 1 metrin pituisia maadoitussauvaa!

Sähköaitauksien käyttäjillä on lain mukainen velvollisuus valvoa sähköpaimenta ja aitauslaitteistoa säännöllisesti käyttöolosuhteiden mukaan, kuitenkin vähintään kerran päivässä!

- Sähköpaimenen ja aitauksen silmämääräinen tarkistus.
- 2500 voltin vähimmäisjännitteen mittaaminen aidan jokaisesta kohdasta.

**Laitteella on 3 vuoden takuu liitettyjen ehtojen mukaisesti!**

**Oheisesta käyttöohjeesta löydät turvallisuusohjeet, tietoja maadoituksesta, käyttöönotosta, paristo- ja akkuhuollosta, takuehdot sekä tietoja mahdollisista vikojen aiheuttajista!**

### HUOLTO:

Ota yhteyttä jälleenmyyjään.

# Betjeningsvejledning

Til lykke med Deres nye spændingsgiver til el-hegn. De har købt et apparat af højeste kvalitet, som er i overensstemmelse med de gældende sikkerhedsforskrifter samt de aktuelle EU-standarder (CE). Med dette apparat forbedrer De vogtesikkerheden på Deres marker. Lokale påvirkninger og forhold kan have en sådan indflydelse på Deres hegnsanlæg, at en absolut vogtesikkerhed ikke kan garanteres. Sælgeren garanterer ikke for, at hegnanlægget er udbrudssikkert, spændingsgiveren er kun beregnet til at forbedre sikkerheden. Vær derfor opmærksom på efterfølgende og vedlagte specifikke betjeningsvejledning.

## Opsætning af hegnanlæg: (Figure 1)

1 Spændingsgiver	10 Ledbeslag
2 Jordledning	11 Advarselsskilt
3 Permanent - pæl	12 Hjørneisolator
4 Rustfrit jordspyd	13 Isolator
5 Jordkabel	14 Bånd, tråd
6 On / Off - kontakt	15 Mobil - pæl
7 Hegnstilslutningskabel	16 Trådstrammer
8 Forbindelseskabel	17 Hegnsforbinder
9 Ledhåndtag	18 Lynafleder

## **Sikkerhedshenvisninger :**

**Følg denne vejledning nøjagtig og opbevar den efter afsluttet installation.**

El-hegn skal monteres og bruges på en sådan måde, at de ikke er til fare for hverken mennesker, dyr eller deres omgivelser.

Dette apparat er ikke beregnet til brug af personer (herunder børn) med nedsatte fysiske, sansemæssige, eller mentale evner, eller uden nødvendig erfaring eller viden, med mindre de er under opsyn eller har modtaget anvisninger om brug af apparatet fra en person, som er ansvarlig for deres sikkerhed. Børn bør være under opsyn for at sikre, at de ikke leger med apparatet. (A2:06)

Berøring af elektriske hegn skal undgås, især med hoved, hals eller overkrop. Forsøg ikke at klatre hen over hegnet, ind igennem hegnet eller ind under hegnet. Hegnet skal passeres gennem en port eller et andet overgangssted.

El-hegn, i hvilke dyr eller mennesker kan hænge fast, skal undgås.


Et el-hegn må ikke forsynes af to (eller flere) forskellige apparater eller af uafhængige strømkredse fra samme apparat.

Ved to (eller flere) forskellige el-hegn, hvor hvert af disse el-hegn forsynes af et andet apparat, skal afstanden mellem hegnstrådene af de forskellige el-hegn mindst være 2,5 m. Hvis dette område skal spærres, skal dette ske ved hjælp af ikke strømledende komponenter eller en isoleret metalport.

Pigtråd eller tråd med skarpe kanter må ikke anvendes til el-hegn.

Alle komponenter af et el-hegn, som er monteret langs en offentlig vej eller offentlig sti, skal med hyppige intervaller markeres med advarselsskilte, som anbringes sikkert på en pæl eller klemmes fast til hegnstråden.

Advarselsskiltene skal være gule på begge sider og have en påskrift som svarer til „Advarsel-el-hegn“ eller som er

forsynet med symbolet . Advarselsskiltens størrelse skal være på 200 mm x 100 mm.

Mellem apparatets jordspyd og andre jordafledersystemer, f. eks. strømforsyningens eller telefonkabelsystemets jordleder, skal der holdes en afstand på mindst 10 m.

Jordspyddet til apparatet skal mindst rage 1 m ned i jorden, undtagen for apparater som er batteriforsynede. Vær opmærksom på, at hverken kabel eller rørledninger skades.

Forbindelsesledninger som arbejder med en spænding på mere end 1 kV og løber indenfor bygninger, skal disse virksomt isoleres overfor bygningens jordede bygningsdele. Dette kan opnås, idet der holdes tilstrækkelig afstand mellem forbindelsesledningerne og bygningen eller hvis der anvendes jordkabel som forbindelsesledninger.

Forbindelsesledninger som er nedgravet i jorden, skal lægges i beskyttelsesrør af isoleret materiale, eller der anvendes isolerede højspændingsledninger. Det skal sikres at forbindelsesledningerne ikke kan blive udsat for beskadigelse pga. dyrhove eller traktorhjul som måtte synke ned i jorden.

Forbindelsesledninger må ikke ligge i samme beskyttelsesrør som lysnetledninger, kommunikations- eller dataledninger.

Forbindelsesledninger og hegnstråde fra el-hegn må ikke lægges ovenover stærkstrøms- eller telefonledninger.

Krydsninger med stærkstrømsledninger skal undgås hvor dette er muligt. Hvis en sådan krydsning ikke kan undgås, skal denne foretages i en ret vinkel under stærkstrømsledningen og så tæt på som mulig.

Når forbindelsesledninger og hegnstråde fra el-hegn ligger i nærheden af stærkstrøms-luftledninger, må luftafstanden ikke være mindre end i nedenstående tabel.

Stærkstrømsledningens spænding	Luftafstand
≤ 1.000 Volt	3 meter
> 1.000 ≤ 33.000 Volt	4 meter
> 33.000 Volt	8 meter

Når forbindelsesledninger og hegnstråde fra el-hegn monteres i nærheden af stærkstrøms-luftledninger, må disse ikke anbringes højere end 3 m over jorden.

Denne højde gælder på hver sin side af den retvinklede projektion af stærkstrømsledningens yderste leder overfor jordoverfladen, for en afstand på

- 2 m for stærkstrømsledninger, som arbejder med en nominel spænding på op til 1.000 V
- 15 m for stærkstrømsledninger, som arbejder med en nominel spænding på mere end 1.000 V

Når forbindelsesledninger og hegnstråde fra el-hegn skal lægges i nærheden af telefonledninger eller -kabler, skal afstanden til telefonledningen eller -kablet være på mindst 2 m.

El-hegn som er beregnet til afskrækkelse af fugle, til indhegning af husdyr eller til træning af dyr, f. eks. køer, bør kun forsynes af apparater med en lav ydelse, men som kan yde den nødvendige og sikre effekt.

På el-hegn som er beregnet til at afskrække fugle fra at opholde sig på bygninger, må ingen af el-hegnets ledninger være jordet. Jordforbindelsen skal oprettes ved at hegnstråden forbindes til isolatorer. Der skal anbringes advarselsskilte (se foroven) overalt, hvor mennesker har fri adgang til lederne.

Et hegn, som ikke er sat under strøm og som helt eller delvis er skarp eller af pigtråd, kan anvendes supplerende til en eller flere hegnstråde af et el-hegn. De supplerende foranstaltninger (afstandsholdere) for de elektriske hegnstråde skal anbringes sådan, at det sikres, at disse tråde har en mindste afstand på 150 mm overfor den lodrette flade af de ikke strømførende tråde. Pigtråden skal jordes med jævne mellemrum.

Der hvor et el-hegn krydser et offentligt fortov, skal der i el-hegnet anbringes en ikke strømførende port eller der skal være en overgangsmulighed. Ved hver af disse overgange skal strømførende hegnstråde som ligger i nærheden markeres med gule advarselsskilte (se foroven).

Spændingsgivere til el-hegn må kun tages i drift i den position som er beskrevet i betjeningsvejledningen.

Det elektriske hegn skal monteres på et sted, der ikke er udsat for direkte sollys (undtagen solceller) og regn. Alle kabler og ledninger samt hegnstilslutninger skal monteres langt væk fra brændbare materialer. Fastgørelsen af selve det elektriske hegn skal ske på et ikke-brændbart materiale.

Til forhindring af lynskader skal hegnstråden ved bygningen, før den tilsluttes til spændingsgiveren, føres hen over en lynafleder, som er udformet af ikke brændbart materiale og anbragt på den udvendige side af bygningen. Det gælder også for kombiapparater, som drives med et netadapter.

Tilslut ikke hegnstråden til aktuelle jordledere af lysnettet.

Enhver, der driver et el-hegn, er per lov forpligtet at kontrollere el-hegns-installationen med jævnlige mellemrum, mindst en gang dagligt, under hensyntagen til driftsbetingelserne!

- Visuel kontrol af apparatet og hegnet
- Måling af minimumsspændingen på 2500 V på et hvert sted af hegnet

Til staldbrug skal der anvendes apparater som er specielt udviklet dertil!

Batteri- eller akkumulatordrevne apparater må under ingen omstændigheder tilsluttes lysnettet eller installationer, som har forbindelse til lysnettet.

Overspændinger, der forårsages af tordenvejr, kan beskadige el-hegnapparaters isolering. I sådanne tilfælde kan der komme netspænding til det elektriske hegn, hvilket kan medføre alvorlige farer for mennesker og dyr.

Som hovedregel anbefaler vi derfor kun at tilslutte lysnetdrevne el-hegnapparater til forsyningsnet, der beskyttes af en fejlstrømafbrøder med en udløsningsstrøm på maks. 30mA.

Det er også strengt nødvendigt, at hegnapparatet monteres korrekt med ekstra gnistgab og beskyttelsesspoler som beskrevet i den medfølgende vejledning. Desuden er det under tordenvejr en god ide at koble lysnetdrevne el-hegnapparater fra lysnettet og så vidt muligt også fra hegnet .

Hvis der ikke er adgang til et lysnet med fejlstrømbeskyttelse, og hvis apparatet har været tilsluttet hegnet under et tordenvej, skal det ubetinget testes, inden det tages i brug igen. I den forbindelse skal der være adgang til mindst én nettilslutning, som råder over en fejlstrømafbryder.

Ved testen tilsluttes apparatets jordtilslutning til forsyningsnettets beskyttelsesleder, og derefter forbindes apparatets netledning med den fejlstrømbeskyttede stikdåse. Hvis apparatet fungerer korrekt og ikke på nogen måde afviger fra den normale funktion, kan apparatet igen tilsluttes hegnet. Hvis fejlstrømafbryderen udløses ved tilslutning af apparatet, må apparatet ikke anvendes længere, og det skal repareres på et fagværksted.

**Hvis tilslutningsledningen til dette apparat bliver beskadiget, skal denne udskiftes af producenten eller dennes kundeservice eller en lignende kvalificeret person, for at undgå risici. Service og reparation må kun foretages af autoriseret og faguddannet personale!**

## Jordforbindelse

**Det er specielt vigtigt at jordforbindelsen er korrekt, da hele apparatets funktion afhænger deraf!**

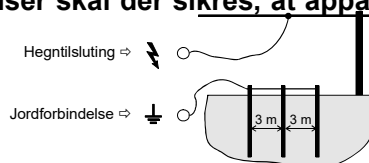
Efter afsluttet montering sættes jordspydets i jorden ned til tilslutningsklemmen, dette bør ske et sted, hvor der kontinuerlig høj fugtighed i jorden.

Om nødvendig burde der i tørre områder hhv. jordområder med en svag elektrisk ledeevne sættes en eller flere jordspyd ekstra i jorden (længde 1 m), som placeres i en indbyrdes afstand på ca. 3 m.

## Ibrugtagning

- Før systemet tages i brug skal den vedlagte specifikke betjeningsvejledning læses
- Før enhver form for indgreb på apparatets forbindelser skal der sikres, at apparatet er slået fra hhv. ikke er forbundet med lysnettet!

- Tilslutningsskema for spændingsgivere til el-hegn:



- Vær ved batteridrevne apparater specielt opmærksom på korrekt polforbindelse når batteriet tilsluttes: sort = minus; rød = plus.

## 230V~:

Drift kun med netspænding 230V +10/-15%, frekvens 50 eller 60 Hz, ren sinusform. Drift af invertere (solenergi, osv.) medfører svigt af enheden. Skader, som måtte opstå under drift af invertere, er ikke omfattet af garantien.

## Pleje af batterier og akkumulatorer

Batteriets – og akkumulatorens spænding skal med jævne mellemrum kontrolleres ved hjælp af et nøjagtigt måleapparat.

### 9 Volt tørbatteri ( 9V EI-hegn ):

- Før batteriet tages i brug skal limen, som lukker for ventilationsåbningerne fjernes. Nu først er batteriet brugsklar.
- Giv agt: Selv et afladt alkalisk 9 V – batteri kan opnå en midlertidig spænding på 7,5 – 8,5 Volt efter at det er slået fra. Batteriet er dog alligevel opbrugt og bør bortskaffes, da spændingen under normal drift igen vil falde under ca. 4,5 V. (ideal-spænding: 7,8-9V, under den igangværende drift!)
- Diverse 9 Volt apparater kan også drives med 12 Volt. Vigtig: Dertil skal der dog anvendes et specielt adapterkabel fra producenten og anvisningerne for 12 V drift skal overholdes.

### 12 Volt akku (12V EI-hegn ):

- En 12V – blyakku er for den for el-hegn typiske lave belastning allerede dybt afladt ved en spænding på 11,9 V og bør omgående oplades. Vi anbefaler at opladning allerede sker ved 12,1 V, for derved at garantere en optimal levetid.
- Også hvis en blyakku kun i kort tid aflades under 11 V tager den ureparabel skade.
- Hvis en akku overoplades, dvs. hvis opladningen fortsættes efter at en spænding på 13,8 V er opnået, tager akkuen ikke kun skade, men det kan også føre til at der udtræder batterisyre i større mængder, hvorved spændingsgiveren kan ødelægges. (ideal-spænding: 12,6 – 13,8V)
- En akku må under ingen omstændigheder være tilsluttet apparatet uden at den kontrolleres!
- 12 Volt akkuer må kun oplades i godt ventilerede rum og kun med en egnet batterioplader.
- I længere driftspauser (f. eks. om vinteren) skal akkuerne tilsluttes en intelligent batterioplader. Ellers kan akkuerne skades ureparabel pga. selvafladningen.
- EI-hegn som fungerer med solcelle på 25W. Rugulator kræves.
- EI-hegn som fungerer med solcelle / netadapter i kombination med et 12V batteri. Rugulator kræves.

**Når batterierne hhv. akkuerne er afladte, skal disse bortskaffes i henhold til de gældende forskrifter!**

## Garanti

Udover den ved lov foreskrevne garanti yder vi garanti jf. efterfølgende betingelser:

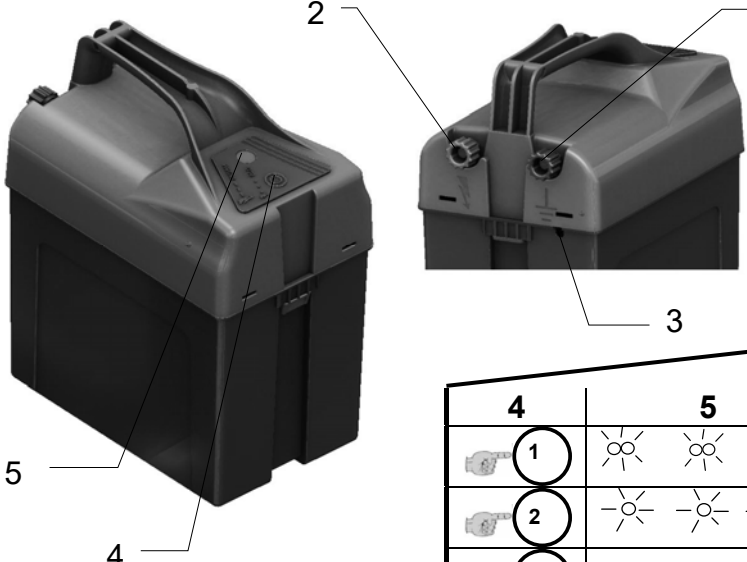
- Garantien gælder fra og med købsdato. Garantikrav vil kun accepteres, hvis fakturaen eller kassebonen fremlægges. Transportomkostninger betales af køberen. En garantireparation foretages gratis, hhv. forbeholder vi os ret til at levere et ligeværdigt produkt.






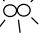




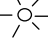

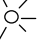


- Garantien gælder kun, hvis apparatet betjenes korrekt og i overensstemmelse med betjeningsvejledningen og bortfalder i de tilfælde, hvor der foretages indgreb på apparatet af ikke autoriserede personer eller hvis der anvendes ikke originale reservedele.
- Vi afhjælper gratis alle de mangler, der ligger til grunde for materiale.- eller fabrikationsfejl, enten ved reparation eller udskiftning af apparatet.
- Den egentlige garantitid forlænges ikke ved reservedelsleveringer og reparationer.
- Garantitiden og garantigiverens adresse er oplyst i den vedlagte for apparatet specifikke betjeningsvejledning.
- Overspændingsskader (f. eks. pga. lynnedslag), Akkuer hhv. batterier af enhver art samt skader som forårsages af udtrædende batterisyre dækkes ikke af garantien.

### **Mulige fejlkilder:** ( Figure 2)

<b>Pos.</b>	<b>Fejkilder</b>	<b>Afhjælp af fejl</b>
A	Afledning pga. opvoksning i hegnet!	Fjern opvoksningen (slåes)!
B	Dårlig jordforbindelse, for kort jordspyd, rust, tør bund!	Slå jordspyddet helt ned i jorden! Anvend flere jordspyd og forbind disse med hinanden!
C	Ledende hegnstråd på jorden (f. eks.: brud i hegnstråden, hegnstråd ikke stram)!	Reparér hhv. stram hegnstråden!
D	Hegnstråden har dårlige egenskaber (tynd hegnstråd, høj modstand)	Anvend hegnstråd med en lav modstand og tykke ledertråde. Vær ved brug af el-bånd opmærksom på en god forbindelse!
E	Ledere er sammenbundet!	Anvend specielt samlemateriale for tråd / bånd / wire!
F	Isolator isolerer ikke!	Defekte og forvitrede isolatorer udskiftes!
G	Afledning eller kortslutning i hegnstrådens forsyningsledning!	Anvend aldrig – kabel som er egnet til fugtige rum el. lign. som forsyningsledning! Anvend altid jordkabel!
H	Hegnet er for langt! Anvendes det til formålet egnede apparat?	Vælg det til dyrearten og hegnets længde passende apparat – konsultér om nødvendig fagforhandleren!
I	Virker spændingsgiveren?	Klem apparatet fra hegnet og tænd det så! Hvis LED'en blinker er apparatet i orden, blinker den ikke er apparatet defekt (konsultér forhandleren)! Vær ved batteri- og akkudrevne apparater opmærksom på den korrekte polforbindelse!



1	Jordtilslutning	
2	Hegnstilslutning	
3	Hul til 12V - kabel	
4	Tænd / sluk – kontakt	
5	Kontrollamper	

4	5	
 1	  	
 2	  	
 3	—	OFF

**Mulige strømkilder:**  
- 9 / 12 volt

Det elektriske hegn bør (i stalden) ikke anvendes som dyretræner!

## a.) Montage

Jordspyddet samles som vist på billedet ovenfor. Det vedlagte jordforbindelses-kabel monteres til jordspyddet med fastgørelsesskruen. Jordspyddet bankes helt ned i jorden, til vinkelstykkerne, og herefter opsættes apparatet i lodret stilling, i de fastskruede vinkelstykker, se billedet ovenfor.

## b.) Beskrivelse af apparatets funktion

- Apparatet åbnes ved at trykke på begge sider af låget, samtidigt med at det trækkes op.
- Stil batteriet i beholderen og tilslut det til apparatet. Luk låget.  
(*apparatet skal stå opret og låget være låst fast, når det bruges*)

### Apparatet tages i brug uden tilslutning af hegnanlægget:

- Tænd for apparatet ved at trykke på tasten [4]
- Blinker (dobbelt) kontrollampen [5] i interval på ca. 1,3 sek., er apparatet funktionsdygtigt og i EXTREM-funktion (høj slagstyrke ved højt strømforbrug).
- Trykkes der en gang til på tasten [4], skifter apparatet til en ECO-funktion med lavere effekt og strømforbrug. Dette vises med et enkelt blink i interval på ca. 1,3 sek.
- Trykkes der en tredje gang på tasten [4], slukkes apparatet. (ingen blink)

### Tip:

Blinker kontrollampen [5] efter tænding ikke eller rød, skal batteriet kontrolleres for rigtig polforbindelse og en mindste spænding på ca. 6V; du kan også få apparatet kontrolleret af en fagmand!

## c.) Funktionsbeskrivelse med tilsluttet hegnanlæg ( hegn + jord )

Blinker kontrollampen [5] rød (batterispænding under 6V), skal batteriet skiftes.

Kontrollampen [5] bruges kun som funktionskontrol, dog reagerer den ikke på fejl i hegnanlægget eller hvis hegnet svigter.

En regelmæssig kontrol af spændingen (>2,5 kV) på hegnet er derfor nødvendig.

Apparatet er ved 12V-drift udstyret med en beskyttelse, som forhindrer apparatet mod afladning. Denne beskyttelse vises ved, at kontrollampen blinker rød.

Skulle apparatets kontrollampe [5] blinke hurtigere end ca. 1x pr. sekund i interval, skal apparatet slukkes med det samme og kontrolleres af en fagmand, før det tages i brug igen.

Enhver, der driver et el-hegn, er per lov forpligtet at kontrollere el-hegns-installationen med jævnlige mellemrum, mindst en gang dagligt, under hensyntagen til driftsbetingelserne!

- Visuel kontrol af apparatet og hegnet

- Måling af minimumsspændingen på 2500 V på et hvert sted af hegnet

**For dette apparat gælder der en 3-årig garanti, respektive vores garantiebetingelser!**

**Sikkerhedshenvisninger, jordforbindelse, ibrugtagning, batteri- og akkumulatorpleje, garantibetingelser og mulige fejlkilder finder de venligst i vedlagte betjeningsvejledning!**

## SERVICE-adresser:

Henvend dem venligst til deres forhandler.

Det elektriske hegn bør (i stalden) ikke anvendes som dyretræner!  
**Liitântä 230 V ~!**

1	Kontrollampe „OK“
2	Kontrollampe „CHECK“
3	Jordtilslutning
4	Hegnstilslutning
5	Ophængsbeslag
6	Strømkabel 230V ~

## a.) Montering

Monteringshuller (5) er til vægmontage. Apparatet skal monteres på en lodret, brandfast væg med tilslutningerne nedad, se billedet ovenfor til venstre. Ved udendørs montering skal apparatet desuden beskyttes mod regn og direkte sollys.

## b.) Funktionsbeskrivelse

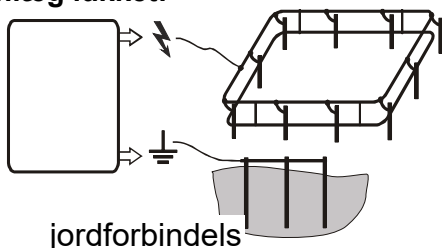
Tag apparatet i drift **UDEN** hegn og jordforbindelse. Kontrollamperne blinker i takt med impulserne (grønt eller rødt). Apparatet er funktionsdygtig. Hvis kontrollamperne ikke blinker, skal lysnetsspændingen hhv. strømledningen først kontrolleres. Hvis der ikke kan findes nogen fejl på spændingen hhv. ledningen, skal apparatet kontrolleres af en fagmand.

## c.) Funktionsbeskrivelse med **TILSLUTTET** hegnsanlæg ( jord + hegn)

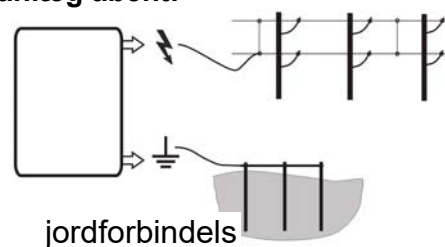
1	Kontrol-lampe "OK" (1)	Grønt blink:	Hegntilstand/ Jordforbindelse OK = udgangsspænding > 4000V = OK
2	Kontrol-lampe "CHECK" (2)	Rødt blink	<b>CHECK</b> = Hegntilstand ikke = udgangsspænding ≤ 4000V, se vedlagte betjeningsvejledning, mulige fejlkilder (figur 2, s.5) <b>CHECK</b> = Jordforbindelse ikke, se vedlagte betjeningsvejledning, mulige fejlkilder (figur 2, s.5) og jordforbindelse (s.4)

## Tilslutningsvarianter:

### Hegnsanlæg lukket:



### Hegnsanlæg åbent:



Hvis kontrollampen blinker hurtigere end ca. 1 gang pr. sekund, skal apparatet omgående frakobles og kontrolleres af en fagmand, inden det tages i brug igen.

Enhver, der driver et el-hegn, er per lov forpligtet at kontrollere el-hegns-installationen med jævnlige mellemrum, mindst en gang dagligt, under hensyntagen til driftsbetingelserne!

- Visuel kontrol af apparatet og hegnet
- Måling af minimumsspændingen på 2500 V på et hvert sted af hegne

For dette apparat gælder der en 3-årig garanti, respektive vores garantiebetingelser!

Sikkerhedshenvisninger, jordforbindelse, ibrugtagning, garantiebetingelser og mulige fejlkilder finder de venligst i vedlagte betjeningsvejledning!

## SERVICE-adresser:

Henvend dem venligst til deres forhandler.



## a.) Montering

Monteringshuller (4) er til vægmontage. Apparatet skal monteres på en lodret, brandfast væg med tilslutningerne nedad, se billedet ovenfor til venstre. Ved udendørs montering skal apparatet desuden beskyttes mod regn og direkte sollys.

## b.) Funktionsbeskrivelse

Tag apparatet i drift **UDEN** hegn og jordforbindelse. Kontrollamperne blinker i takt med impulserne (grønt eller rødt). Apparatet er funktionsdygtig. Hvis kontrollamperne ikke blinker, skal lysnetsspændingen hhv. strømledningen først kontrolleres. Hvis der ikke kan findes nogen fejl på spændingen hhv. ledningen, skal apparatet kontrolleres af en fagmand.

## c.) Funktionsbeskrivelse med TILSLUTTET hegnsanlæg ( jord + hegn)

1	Kontrol-lampe hegn (1)	Grønt blink:	Hegntilstand OK = udgangsspænding > 3500V = mindste krav
		Rødt blink:	Hegntilstand ikke OK = udgangsspænding ≤ 3500V, se vedlagte betjeningsvejledning, mulige fejlkilder (figur 2, s.5)
2	Kontrol-lampe jordforb. (2)	Grønt blink:	Jordforbindelse OK; Jordspænding < 1000 V
		Rødt blink	Jordforbindelse ikke OK, jordspænding ≥ 1000 V, se vedlagte betjeningsvejledning, mulige fejlkilder (figur 2, s.5) og jordforbindelse (s.4)

Ved hegnterminalerne (6 el. 7) kan der drives indbyrdes uafhængige hegnsystemer.

Den måleværdi, der vises på displayet (1), og den tilhørende kontrollampe kan dog kun vise udgangseffekten præcist med maksimal energi (7).

Hvis kontrollampen blinker hurtigere end ca. 1 gang pr. sekund, skal apparatet omgående frakobles og kontrolleres af en fagmand, inden det tages i brug igen.

### Ny funktion iht. EN 60335-2-76 A12 : 2010

Dette apparat kan afgive en udgangsenergi på mere end 5 joule efter en forsinkelsestid på 15 sekunder.

Med tiltagende belastning øger apparatet sin udgangsenergi, når en forsinkelsestid er udløbet, og tilpasser dermed automatisk slagstyrken i forhold til stigende bevoksning, vejrtilstand og hegnets tilstand.

Hvis apparatet med lav last (mere end 1000 ohm) er i drift, og lasten pludselig stiger så meget i mere end 6 impulser, at belastningsmodstanden underskrides 400 ohm, springer apparatet i alarmfunktion.

Impulsafstanden forlænges så til 3 sek., apparatet udsender akustisk og optisk alarm (alle signallamper blinker hurtigt i rød farve).

Varer belastningen mere end 10 minutter, afslutter alarmen, og der vendes tilbage til den normale impulsfølgefrekvens. Falder belastningen igen i løbet af 10 minutter efter, at alarmen er blevet tændt, og overstiger belastningsmodstanden 600 ohm, slettes alarmen igen, og apparatet arbejder normalt videre.

**!!!Skulle enheden være i alarmtilstand, skal det straks slukket, og indhegningen kontrolleres!!!**

Enhver, der driver et el-hegn, er per lov forpligtet at kontrollere el-hegns-installationen med jævnlige mellemrum, mindst en gang dagligt, under hensyntagen til driftsbetingelserne!

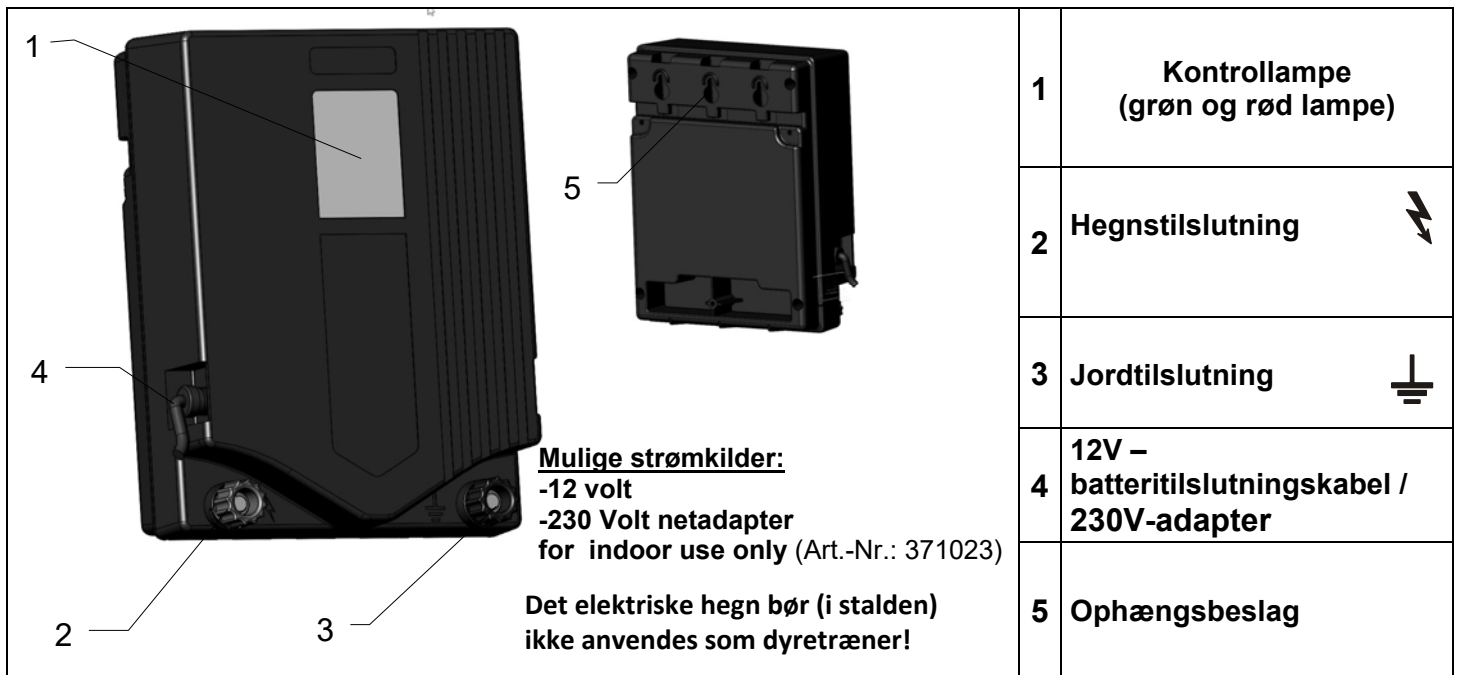
- Visuel kontrol af apparatet og hegnet
- Måling af minimumsspændingen på 2500 V på et hvert sted af hegnet

**For dette apparat gælder der en 3-årig garanti, respektive vores garantiebetingelser!**

**Sikkerhedshenvisninger, jordforbindelse, ibrugtagning, garantiebetingelser og mulige fejlkilder finder de venligst i vedlagte betjeningsvejledning!**

### SERVICE-adresser:

Henvend dem venligst til deres forhandler.



## Funktionsbeskrivelse:

Tag apparatet i brug uden tilslutning af hegn og jordforbindelse.

- Blinker **kun** den grønne lampe, er apparat og batteri i orden. Hegnanlægget kan tilsluttes.
- Blinker den røde & grønne lampe samtidigt, er dette en batteriadvarelsesinformation, akkumulator skal i nær fremtid efterplades. Apparatet afgiver p.t. stadig impulser til hegnet.
- Blinker den røde lampe alene, er dybdeafladningsbeskyttelsen slået fra (nødvendig for at beskytte akkumulatører mod permanent beskadigelse). Apparatet afgiver nu ingen impulser mere til hegnanlægget, Efteroplad straks akkumulatører eller udskift.
- Blinker ingen af de to lamper, får apparatet ingen strøm fra akkumulatoren (bemærk de rigtige polforbindelser; evt. er akkumulator defekt eller apparatet er defekt).
- Apparatet advarer **ikke** hvis hegnanlægget udviser fejl.

## Vigtige henvisninger :

Apparatet skal principielt opsættes i lodret stilling, med tilslutningskablet til batteriet nedad, og om muligt skal det være beskyttet mod regnvejr (se billedet ovenfor.) Ved vægmontering skal det monteres på en brandfast væg/plade. Til udendørsmontage kan der bruges en forzinket metalkasse som tilbehør, som vil beskytte apparatet, og som samtidig kan indeholde akkumulatoren.

Vær ved tilslutning af akkumulatører opmærksom på de rigtige polforbindelser ( rød + og sort - ).

!!! Giv agt: Jordspyd er ikke med i leveringsomfang !!!

Enhver, der driver et el-hegn, er per lov forpligtet at kontrollere el-hegns-installationen med jævnlige mellemrum, mindst en gang dagligt, under hensyntagen til driftsbetingelserne!

- Visuel kontrol af apparatet og hegnet
- Måling af minimumsspændingen på 2500 V på et hvert sted af hegnet

**For dette apparat gælder der en 3-årig garanti, respektive vores garantiebetingelser!**

**Sikkerhedshenvisninger, jordforbindelse, ibrugtagning, batteri- og akkumulatorpleje, garantibetingelser og mulige fejlkilder finder de venligst i vedlagde betjeningsvejledning!**

## SERVICE-adresser:

Henvend dem venligst til deres forhandler.



1	Kontrollampe hegnspænding
2	Kontrollampe 12V-AKKU
3	Ophængsbeslag
4	12V – batteritilslutningskabel / 230V-adapter
5	Jordtilslutning
6	Hegnstilslutning

**Mulige strømkilder:**  
 -12 volt  
 -230 Volt netadapter, for indoor use only (Art.-Nr.: 371023)

Det elektriske hegn bør (i stalden) ikke anvendes som dyretræner!

### a.) Montering

Apparatet skal principielt drives i lodret hængende stilling, med tilslutningerne nedad, og om muligt skal det være beskyttet mod regnvejr, se billedet ovenfor til venstre. Ved vægmontagen skal det monteres på en brandfast væg. Til udendørsmontage kan der bruges en forzinket metalkasse som tilbehør (art.-Nr.:44656), som vil beskytte apparatet, og som samtidig modtager akkumulatoren.

### b.) Funktionsbeskrivelse

Apparatet tages i drift **UDEN** hegn og jord. Ved tilslutning af 12V-akkumulatoren skal man være opmærksom på rigtig polaritet (rød + og sort ). Blinker hegnslampen (1) grønt, er apparatet funktionsdygtigt. Blinker akkumulatorlampen (2) yderligere rødt, skal 12V-akkumulatoren kontrolleres for sin spænding. Blinker hegnslampen (1) ikke, skal polariteten på 12V-tilslutningskablet til akkumulatoren kontrolleres hhv. apparatet skal kontrolleres af en fagmand.

### c.) Funktionsbeskrivelse med tilsluttet hegnsanlæg ( hegn + jord )

Akkumulator-lampen (2) blinker rødt	Hegnslampen (1) blinker grønt	Pulsslag kan høres	Udgangsspænding	12V – Akkumulator
1 NEJ	<b>JA</b>	<b>JA</b>	<b>&gt; 3500 V = Mindstekrav</b>	<b>O.K. (&gt;12,2V)</b>
2 NEJ	NEJ	<b>JA</b>	<b>&lt; 3500 V ; se fejlkilder i den vedlagte betjeningsvejledning (figur 2, s.5)!</b>	<b>O.K. (&gt;12,2V)</b>
3 <b>JA</b>	<b>JA</b>	<b>JA</b>	<b>&gt; 3500 V = Mindstekrav Hvis ikke:</b>	Oplades eller udskiftes snart
4 <b>JA</b>	NEJ	<b>JA</b>	<b>&lt; 3500 V ; ; se fejlkilder i den vedlagte betjeningsvejledning (figur 2, s.5)!</b> <b>og:</b>	Oplades eller udskiftes snart
5 <b>JA</b>	NEJ	NEJ	<b>Ingen impulser, kontrollér batteriet</b>	Oplades eller udskiftes omgående
6 NEJ	NEJ	NEJ	se b.) Funktionsbeskrivelse af apparatet, uden hegn og jord	

Hvis hegnslampen(1) blinker hurtigere end ca. 1 gang pr. sekund, skal apparatet omgående frakobles og kontrolleres af en fagmand, inden det tages i brug igen. For at forlænge driftstiden på akkumulatoren, tilbydes der forskellige solceller med holdere. Vi anbefaler at anvende en akkumulator på 12V-85Ah eller 12V-110Ah. Tilbehøret til dette apparat kan De få fra Deres AKO-forhandler !

OBS, Leveres uden Jordspyd. (Bemærk: Der skal anvendes min. 3 jordspyd af ca. 1m længde, for at få max. effekt ud af apparatet )

Enhver, der driver et el-hegn, er per lov forpligtet at kontrollere el-hegns-installationen med jævnlige mellemrum, mindst en gang dagligt, under hensyntagen til driftsbetingelserne!

- Visuel kontrol af apparatet og hegnet
- Måling af minimumsspændingen på 2500 V på et hvert sted af hegnet

**For dette apparat gælder der en 3-årig garanti, respektive vores garantiebetingelser!**

**Sikkerhedshenvisninger, jordforbindelse, ibrugtagning, batteri- og akkumulatorpleje, garantibetingelser og mulige fejlkilder finder de venligst i vedlagte betjeningsvejledning!**

#### SERVICE-adresser:

Henvend dem venligst til deres forhandler.

# Apparatspecifik betjeningsvejledning

A5000

-DA-

Normaldrift med 12V Akkumulator, men kan også drives af 230V Vha. 230V adapter!

Det elektriske hegn bør (i stalden) ikke anvendes som dyretræner!

1	Kontrollampe hegnspænding	✔ OK
2	Kontrollampe 12V-AKKU	⚠ CHECK
3	2-trins kontakt	
4	Hunstik til solcelle / netadapter + beskyttelseskappe	
5	12V-tilslutningskabel	
6	Jordtilslutning	⏚
7	Hegnstilslutning	⚡
8	Ophængsbeslag	

## a.) Montering

Apparatet skal principielt drives i lodret hængende stilling, med tilslutningerne nedad, og om muligt skal det være beskyttet mod regnvejr, se billedet ovenfor til venstre. Ved vægmontagen skal det monteres på en brandfast væg. Til udendørsmontage kan der bruges en forzinket metalkasse som tilbehør (art.-Nr.:44656), som vil beskytte apparatet, og som samtidig modtager akkumulatoren.

## b.) Funktionsbeskrivelse

Apparatet tages i drift **UDEN** hegn og jord. Ved tilslutning af 12V-akkumulatoren skal man være opmærksom på rigtig polaritet (rød + og sort ). Blinker hegnslampen (1) grønt, er apparatet funktionsdygtigt. Blinker akkumulatorlampen (2) yderligere rødt, skal 12V-akkumulatoren kontrolleres for sin spænding. Blinker hegnslampen (1) ikke, skal polariteten på 12V-tilslutningskablet til akkumulatoren kontrolleres hhv. apparatet skal kontrolleres af en fagmand. Ved drift med solcellemodul eller netadapter skal beskyttelseskappen ved (4) først tages af.

### Kontaktstilling:

0 = FRA;

I = nedsat strømforbrug og udgangsenergi

( = 50%)

II = maksimal udgangsenergi og strømforbrug

( = 100%)

## c.) Funktionsbeskrivelse med tilsluttet hegnsanlæg ( hegn + jord )

Hegnslampen (1) blinker grønt	Akkumulatorlampen (2) blinker rødt	Pulsslag kan høres	Udgangsspænding	12V – Akkumulator
1 JA	NEJ	JA	O.K.	O.K.
2 NEJ	NEJ	JA	se fejlkilder i den vedlagte betjeningsvejledning (figur 2, s.5)!	O.K.
3 JA	JA	JA	O.K.	<b>Hvis ikke:</b> Oplades eller udskiftes snart
4 NEJ	JA	JA	se fejlkilder i den vedlagte betjeningsvejledning (figur 2, s.5)! <b>og:</b>	Oplades eller udskiftes snart
5 NEJ	JA	NEJ	<b>Ingen impulser</b> , kontrollér batteriet	Oplades eller udskiftes omgående
6 NEJ	NEJ	NEJ	se b.) Funktionsbeskrivelse af apparatet, uden hegn og jord	

Hvis hegnslampen(1) blinker hurtigere end ca. 1 gang pr. sekund, skal apparatet omgående frakobles og kontrolleres af en fagmand, inden det tages i brug igen. For at forlænge driftstiden på akkumulatoren, tilbydes der forskellige solceller med holdere. Vi anbefaler at anvende en akkumulator på 12V-85Ah eller 12V-110Ah. Tilbehøret til dette apparat kan De få fra Deres forhandler ! Netadapter: Art.-Nr. 371012

OBS, Leveres uden Jordspyd. (Bemærk: Der skal anvendes min. 3 jordspyd af ca. 1m længde, for at få max. effekt ud af apparatet )

Enhver, der driver et el-hegn, er per lov forpligtet at kontrollere el-hegn-installationen med jævnlige mellemrum, mindst en gang dagligt, under hensyntagen til driftsbetingelserne!

- Visuel kontrol af apparatet og hegnet
- Måling af minimumsspændingen på 2500 V på et hvert sted af hegnet

For dette apparat gælder der en 3-årig garanti, respektive vores garantibetingelser!

Sikkerhedshenvisninger, jordforbindelse, ibrugtagning, batteri- og akkumulatorpleje, garantibetingelser og mulige fejlkilder finder de venligst i vedlagte betjeningsvejledning!

### SERVICE-adresser:


Henvend dem venligst til deres forhandler.

# Apparatspecifik betjeningsvejledning

S25

-DA-



1	Kontrollampe	
2	Kontakt	
3	Hegnstilslutning	
4	Jordtilslutning	
5	Batterirumsdæksel	

**Mulige strømkilder:**  
-12 volt  
Det elektriske hegn bør (i stalden) ikke anvendes som dyretræner!

## a.) Montering

Apparatet skal altid betjenes i position som vist på billedet ovenfor.

Enheden kan hænges på en træplade med de to skruer, der følger med, ved hjælp af sporet ved siden af batterirummet. Akselet ved siden af batterirummet bruges også til fastgørelse til en stolpe med maks. Ø 40 mm eller på en T-post.

## b.) Funktionsbeskrivelse

Apparatet tages i drift **UDEN** hegn og jord. Ved tilslutning af 12V-akkumulatoren skal man være opmærksom på rigtig polaritet (rød + og sort ). Blinker hegnslampen (1) grønt, er apparatet funktionsdygtigt. Blinker akkumulatorlampen (2) yderligere rødt, skal 12V-akkumulatoren kontrolleres for sin spænding. Blinker hegnslampen (1) ikke, skal polariteten på 12V-tilslutningskablet til akkumulatoren kontrolleres hhv. apparatet skal kontrolleres af en fagmand.

**Opladningstid med den medfølgende oplader min. 12 timer!**

## c.) Funktionsbeskrivelse med tilsluttet hegnsanlæg ( hegn + jord )

	Kontrollampe grønt	Kontrollampe rødt	Anordningsfunktion	12 V:n akku
1	JA	NEJ	O.K.	O.K. (>11,7V)
2	JA	JA	O.K.	Oplades eller udskiftes snart
3	NEJ	JA	Ingen impulser, kontrollér batteriet	Oplades eller udskiftes omgående

Hvis hegnslampen(1) blinker hurtigere end ca. 1 gang pr. sekund, skal apparatet omgående frakobles og kontrolleres af en fagmand, inden det tages i brug igen.

**!!! Enheden skal være min. jordet med den medfølgende jordstang !!!**

Enhver, der driver et el-hegn, er per lov forpligtet at kontrollere el-hegns-installationen med jævnlige mellemrum, mindst en gang dagligt, under hensyntagen til driftsbetingelserne!

- Visuel kontrol af apparatet og hegnet
- Måling af minimumsspændingen på 2500 V på et hvert sted af hegnet

For dette apparat gælder der en 3-årig garanti, respektive vores garantiebetingelser!


Sikkerhedshenvisninger, jordforbindelse, ibrugtagning, batteri- og akkumulatorpleje, garantibetingelser og mulige fejlkilder finder de venligst i vedlagte betjeningsvejledning!

## SERVICE-adresser:

Henvend dem venligst til deres forhandler.





1	<b>Tilslutning solcelle / 230V-netadapter + Beskyttelseskappe</b>
2	<b>Drejeknap</b> trinløs indstilling af effekten
3	Kontrollampe Batteri
4	<b>Kontrollampe hegnsspænding</b>
5	Jordtilslutning 
6	Hegnstilslutning 
7	<b>Klap</b> (overdelen lukkes sammen med underdelen!)

### a.) Funktionsbeskrivelse

Apparatet åbnes ved at lukke klappen (7) op i begge sider. Akkumulatoren indsættes i underdelen, udluftningsledningen til akkumulatorene (hvis eksisterende) føres udad igennem udsparingen! Ved tilslutning af akkumulator skal man være opmærksom på rigtig polaritet ( rød + og sort - ). Inden idriftsættelsen skal apparatet lukkes igen. Apparatet tages i drift **uden** hegn og jord. Blinker hegnslampen (4) grønt, er apparatet funktionsdygtigt. Blinker akkumulatorlampen (3) yderligere rødt, skal akkumulatoren kontrolleres for spænding. Blinker hegnslampen (4) ikke, skal polariteten på tilslutningskablet til akkumulatoren kontrolleres hhv. apparatet skal kontrolleres af en fagmand. Apparatet må kun drives i opretstående stilling og med påsat låg, se billedet ovenfor til højre!

### b.) Funktionsbeskrivelse af med tilsluttet hegnsanlæg ( hegn + jord )

Batteri - lampe (3) blinker rødt	Hegnslampe (4) blinker grønt	Puls-slag kan høres	Udgangsspænding	12V – drift A-EGZ 12- 1,3 J A-EGZ 16- 2,0 J	9V – drift <b>0,5 J</b>
1 NEJ	<b>JA</b>	<b>JA</b>	> 3500 V = Mindstekrav	O.K. (>12,2V)	O.K. (>6V)
2 NEJ	NEJ	<b>JA</b>	< 3500 V; Ved hjælp af drejeknappen (2) øges effekten, indtil hegnslampen (4) begynder at blinke. <b>OBS! Jo højere denne indstilling er, desto større er strømforbruget!</b> Blinker den grønne hegnslampe (4) heller ikke i yderstilling, find fejlkilden ved hjælp af vedlagte betjeningsvejledning (figur 2, s.5)!	O.K. (>12,2V)	O.K. (>6V)
3 <b>JA</b>	<b>JA</b>	<b>JA</b>	> 3500 V = Mindstekrav Hvis ikke:	Oplades eller udskiftes snart	Batteri udskiftes snartest
4 <b>JA</b>	NEJ	<b>JA</b>	< 3500 V ; Ved hjælp af drejeknappen (2) øges effekten, indtil hegnslampen (4) begynder at blinke. Blinker denne ikke i yderstilling, find fejlkilden ved hjælp af vedlagte betjeningsvejledning (figur 2, s.5)!	Oplades eller udskiftes snart	Batteri udskiftes snartest
5 <b>JA</b>	NEJ	NEJ	<b>Ingen impulser</b> , ved 12V – drift er lavladebeskyttelsen aktiveret	Oplades eller udskiftes omgående	Batteri udskiftes omgående!
6 NEJ	NEJ	NEJ	se a.) Funktionsbeskrivelse af apparatet, uden hegn og jord		

Farvemarkeringen på drejeknappen (2) symboliserer strømforbruget til impulsstyrke ( f.eks. grønt område: reduceret impulsstyrke med lavere strømforbrug; rødt: høj impulsstyrke med øget strømforbrug ) [alt efter apparatet].

Hvis hegnslampen(4) blinker hurtigere end ca. 1 gang pr. sekund, skal apparatet omgående frakobles og kontrolleres af en fagmand, inden det tages i brug igen. Tilbehøret til dette apparat kan De få fra Deres Forhandler.

**OBS! Leveres uden Jordspyd (Bemærk: Der skal anvendes min. 3 jordspyd af ca. 1m længde, for at få max. effekt ud af Apparatet) !!!**

Enhver, der driver et el-hegn, er per lov forpligtet at kontrollere el-hegnsinstallationerne med jævnlige mellemrum, mindst en gang dagligt, under hensyntagen til driftsbetingelserne!

- Visuel kontrol af apparatet og hegnet
- Måling af minimumsspændingen på 2500 V på et hvert sted af hegnet

**For dette apparat gælder der en 3-årig garanti, respektive vores garanti betingelser!**

**Sikkerhedshenvisninger, jordforbindelse, ibrugtagning, batteri- og akkumulatorpleje, garanti betingelser og mulige fejlkilder finder de venligst i vedlagte betjeningsvejledning!**

### SERVICE-adresser:

Henvend dem venligst til deres forhandler.



# Bruksanvisning

Gratulerer med kjøpet av nytt elektrisk gjerde. Du har fått et apparat av høy kvalitet som oppfyller kravene i gjeldende sikkerhetsforskrifter og gjeldende EU-direktiver (CE). Med dette apparatet forbedrer du vesentlig sikkerheten for at buskapen holder seg på beitet. Lokale innvirkninger og forhold kan påvirke anlegget med det elektriske gjerdet, og derfor vil man aldri kunne oppnå absolutt sikkerhet for at buskapen holder seg innenfor gjerdet. Selger gir ingen garanti for at gjerdeanlegget er utbruddsikkert, hensikten med apparatet for det elektriske gjerdet er derimot å forbedre sikkerhetstilstanden. Vær derfor vennlig å følge den bruksanvisningen som følger under og den vedlagte spesielle bruksanvisningen for apparatet.

## Oppbygningen av et elektrisk gjerde for beite: ( Figure 1)

1 Apparat for elektrisk gjerde	10 Grindkomponent
2 Jordslutningskabel	11 Advarselsskilt
3 Permanent - gjerdestolpe	12 Hjørneisolator
4 Rustbeskyttet jordingsstav	13 Strekningsisolator
5 Underjordisk kabel høyspenningssikker	14 Bånd, streng
6 PÅ / AV - bryter	15 Mobil - gjerdestolpe
7 Gjerde-tilkoplingskabel	16 Strengstrammer
8 Forbindelseskabel	17 Gjerdeforbindelse
9 Grindhåndtakssystem	18 Lynnedslagsvern

## Sikkerhetsinstruksjoner :

Vennligst følg denne bruksanvisningen nøye og ta godt vare på den etter at du er ferdig med installasjonen.

Dette apparatet skal ikke brukes av personer (inkludert barn) med reduserte fysiske og mentale egenskaper, eller av personer som ikke innehar tilstrekkelig erfaring og fagkunnskap, med mindre de er under oppsyn eller har fått opplæring av en person som er ansvarlig for sikkerheten. Barn må overvåkes slik at de ikke leker med apparatet. (A2:06)

**Elektriske gjerd**er må monteres og drives slik at de ikke utgjør noen elektrisk fare for mennesker, dyr eller deres omgivelser.

Man må ikke berøre elektriske gjerd, dette gjelder spesielt med hode, hals eller overkropp. Ikke klatre over eller gjennom gjerdet. Bruk en port eller en annen gjennomgang for å komme gjennom gjerdet.

**Elektriske gjerd**er, som dyr eller mennesker kan sette seg fast i, skal unngås.


Et **elektrisk gjerde** skal ikke forsynes av to (eller flere) ulike **apparater** eller fra uavhengige **gjerde-strømkretser** fra et og samme **apparat**.

Ved to (eller flere) ulike **elektriske gjerd**er, hvor hvert av dem forsynes av et annet **apparat**, må avstanden mellom strengene til de ulike **elektriske gjerdene** være minst 2,5 m. Hvis dette mellomrommet må lukkes, så må dette skje ved hjelp av et materiale som ikke leder elektrisk strøm, eller ved hjelp av en isolert metallbom.

Det er ikke tillatt å bruke piggetråd eller streng med skarpe kanter som **elektrisk gjerde**.

Alle deler av et elektrisk gjerde som er montert langs en offentlig vei eller en gangvei, skal kjennemerkes i regelmessige avstander ved hjelp av advarselsskilt festet forsvarlig til en gjerdestolpe eller klemt fast på gjerdestrengene.

Advarselsskiltene må være gule på begge sider og ha en påskrift med innholdet "Forsiktig - elektrisk gjerde", eller

symbolet . Størrelsen må være 200 mm x 100 mm.

Det må holdes en avstand på minst 10 m mellom apparatets jordingsstav og ethvert annet jordingsssystem, som f.eks. sikkerhetsjordningen for strømforsyningssystemet eller telefonsystemet.

Bortsett fra for batteridrevne apparater med lav effekt må **apparatets jordingsstav** trenge ned i bakken med en dybde på minst 1 m. Man må passe på at ingen kabler eller rørledninger blir skadet.

**Forbindelsesledninger**, som opererer med en spenning på mer enn 1 kV og forløper inne i bygninger, må være effektivt isolerte opp mot de jordete bygningselementene i bygningen. Dette kan man oppnå ved å holde tilstrekkelig avstand mellom **forbindelsesledningene** og bygningens konstruksjon, eller ved å benytte isolerte høyspentledninger for **forbindelsesledningene**.

**Forbindelsesledninger** som legges under jorden, må ligge i beskyttelsesrør av isolerende materiale, eller man må også her benytte isolerte høyspentledninger. Man må passe på at forbindelsesledningene ikke kan bli skadet av dyrs hover eller traktorhjul, som kan synke ned i bakken.

Det er ikke tillatt å legge **forbindelsesledninger** i samme beskyttelsesrør som ledningene for nettforsyningen, kommunikasjons- eller dataledninger.

Det er ikke tillatt å legge **forbindelsesledninger** og strenger for **elektriske gjerder** over luftledninger for sterkstrøm eller telelinjer.

Man må alltid unngå krysninger med sterkstrømledninger så sant dette er mulig. Hvis det ikke er mulig å unngå en slik krysning, så må den forløpe under sterkstrømledningen og så nært som mulig i rett vinkel til den.

Hvis **forbindelsesledninger** og strenger til **elektriske gjerder** forløper i nærheten av en sterkstrømledning, må luftstrekningene ikke være mindre enn det som er angitt i tabellen nedenunder.

<b>Sterkstrømledningens spenning</b>	<b>Luftstrekning</b>
≤ 1.000 Volt	3 meter
> 1.000 ≤ 33.000 Volt	4 meter
> 33.000 Volt	8 meter

Hvis **forbindelsesledninger** og strenger til **elektriske gjerder** monteres i nærheten av en luftledning med sterkstrøm, må deres høyde over bakken ikke overskride 3 m.

Denne høyden gjelder på hver siden av den rettvinklede projeksjonen av den ytterste lederen til sterkstrømledningen på bakkeoverflaten, for en avstand på

- 2 m for sterkstrømledninger som opererer med en nominell spenning på inntil 1.000 V
- 15 m for sterkstrømledninger som opererer med en nominell spenning på mer enn 1.000 V

Hvis **forbindelsesledninger** og strenger til **elektriske gjerder** legges i nærheten av en telelinje eller en telefonkabel, må det holdes en avstand på minst 2 m til telelinjen eller kabelen.

**Elektriske gjerder** som er beregnet på å skremme bort fugler, på å gjerde inn husdyr eller på trening av dyr som f.eks. kyr (kutrenere), bør kun forsynes fra apparater med lav effekt, som man fortsatt oppnår en tilstrekkelig god og sikker virkning med.

På **elektriske gjerder** som er beregnet på å forhindre at fugler setter seg på bygninger, må ingen av det **elektriske gjerdets** strenger være jordet. Jordingen må utføres som streng på isolatorer. Det må installeres et advarselsskilt (se over) på alle steder hvor personer kan få fri tilgang til lederne.

Man kan bruke et gjerde som ikke står under strøm, som har innslag av piggråd eller streng med skarpe kanter, som støtte for en eller flere strenger som står under strøm i et **elektrisk gjerde**. Støtteanordningene (avstandsholdere) for strenger som står under elektrisk strøm må være plassert slik at man er garantert at disse strengene er plassert i en minstestandsstand på 150 mm fra det loddrette nivået til strengene som ikke står under elektrisk strøm. Piggråden må være jordet i regelmessige avstander.

På steder hvor et **elektrisk gjerde** krysser en offentlig gangvei, må det i det **elektriske gjerdet** på dette stige/trapp over gjerdet gjerdeoverføring. Ved hver slik overgang må det være montert gule advarselsskilt (se over) i nærheten av der strengene som står under elektrisk strøm ligger.

Elektriske gjerder må drives i samsvar med de posisjoner som er beskrevet i bruksanvisningen.

Strømgjerdeapparatet skal monteres på et sted der det ikke er direkte utsatt for sollys (unntatt solenheter) og regn. Alle kabler og ledninger/strenger, samt gjerdekoblinger, må monteres langt unna brennbart materiale. Strømgjerdeapparatet selv må festes på et materiale som ikke er brennbart.

For å forhindre skader ved lynnedslag må gjerdeledningen på bygningen ledes over en overspenningsvern-innretning med drossel og gnistgap før tilkoplingen til apparatet for det elektriske gjerdet. Denne må installeres på ikke brennbart materiale på bygningens yttervegg. Dette gjelder også for kombiapparater når de drives med nettadapter.

Skal ikke koples til eksisterende jordledninger for strømforsyningsnettet.

Alle brukere som driver elektriske gjerdeanlegg er gjennom lov forpliktet til å kontrollere apparatet for det elektriske gjerdet og gjerdeanlegget med jevne mellomrom, i samsvar med bruksforholdene, men minst en gang daglig!

- Visuell kontroll av apparatet og gjerdeanlegget
- Måling av minstespenningen på 2500V i hvert punkt av gjerdet

For bruk i stall skal det utelukkende benyttes apparater som er spesielt utviklet for slik bruk!

Apparater som drives med batteri eller akkumulator må ikke under noen omstendighet koples til strømforsyningen eller liknende innretninger som står i forbindelse med nettspenning.

Overspenninger utløst av tordenvær kan skade isoleringen av elektriske gjerdeapparater. Hvis dette skjer kan nettspenningen overføres til det elektriske gjerdet og dermed utsette mennesker og dyr for fare.

Generelt anbefaler vi derfor å koble strømdrevne elektriske gjerdeapparater kun til forsyningsnett som er sikret med en feilstørbryter med maks. 30mA utløsestrøm.

Dessuten er det absolutt nødvendig å foreta korrekt montering av gjerdeanlegget med ekstra trådløse strekninger og drossel, som beskrevet i den vedlagte veiledningen. Ved tordenvær er det i tillegg også fornuftig å koble strømdrevne elektriske gjerdeapparater fra nettet og fra gjerdet om mulig.

Hvis det for forsyningen ikke er tilgjengelig noe feilstrømsikret nett, og hvis apparatet var tilkoblet gjerdeanlegget under et tordenvær, må det absolutt kontrolleres før settes i drift igjen. Dessuten må minimum én nettilkobling som disponerer en feilstrømbeskyttelsesbryter være tilgjengelig.

For kontroll blir jordingstilkoblingen til apparatet på beskyttelseslederen til dette tilførselsnettet tilkoblet, og deretter blir nettstøpslet til apparatet koblet til den feilstrømsikrede kontakten. Hvis apparatet takter forskriftsmessig og ikke viser avvik fra det normale, kan apparatet kobles til gjerdet igjen. Hvis feilstrømbeskyttelsesbryteren likevel utløses når apparatet tilkobles, må ikke apparatet brukes lenger, sørg for å få det reparert på et fagverksted.

**Hvis tilslutningsledningen til dette apparat bliver beskadiget, skal denne udskiftes af producenten eller dennes kundeservice eller en lignende kvalificeret person, for at undgå risici. Vedlikehold og reparasjoner skal kun utføres av autoriserte fagfolk !**

## Jording

**Forskriftsmessig jording er ekstremt viktig, ettersom hele funksjonen til apparatet i betydelig grad er avhengig av dette!**

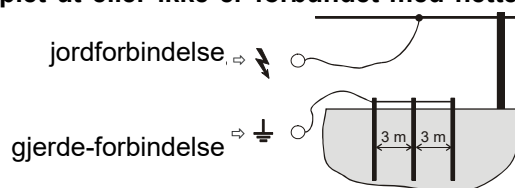
Slå en rustbeskyttet jordingsstav ned i bakken til stopp etter at monteringen er ferdig utført. Dette skal gjøres i et punkt med så høy som mulig, kontinuerlig fuktighet i jorden.

I tørre områder eller områder med tørt jordsmonn med lav ledeevne for elektrisk strøm må man eventuelt benytte en eller flere jordingsstaver i tillegg (lengde ca. 1 m). Disse må da slås ned i bakken med en avstand på henholdsvis ca. 3 m fra hverandre.

## Oppstart

- Før man tar det elektriske gjerdet i bruk, må man lese den vedlagte spesielle bruksanvisningen for apparatet
- Man må alltid kontrollere at apparatet er koplet ut eller ikke er forbundet med nettet før man håndterer apparatets koplinger!

- Koplings skjema for apparat for beitegjerde:



- Ved bruk av batteridrevne apparater må man passe på at batteriets poler er korrekt tilkople: svart = minus; rød = pluss.

## 230V~:

Drift kun med nettspenning 230V +10 / -15 %, frekvens 50 eller 60 Hz, ren sinusform. Drift på vekselrettere (solkraft, etc.) fører til svikt av apparatet. Skader påført ved drift av vekselrettere dekkes ikke av garantien.

### Stell av batterier og akkumulatører

Batteri- og akkumulatorspenningen må overvåkes regelmessig med et mest mulig nøyaktig måleapparat.

### 9 Volt tørrbatteri ( 9 Volt Apparat ):

- Før batteriet blir tatt i bruk, må man fjerne det limet som lukker ventilasjonsåpningene. Først deretter er batteriet klart til drift.
- OBS : Selv et utladet alkalisk 9V – batterie kan oppnå en nesten normal spenning innenfor et område fra 7,5 – 8,5 Volt en viss tid etter at apparatet er slått av. Batteriet er likevel utbrukt og bør leveres til destruksjon, ettersom spenningen vil synke til under ca. 4,5V igjen under normal drift. (ideell spenning: 7,8-9V når driften er i gang!)
- Diverse 9 Volt apparater kan også drives med 12 Volt. Viktig : I denne forbindelse må man bruke en passende adapterkabel fra produsenten og følge instruksjonene vedrørende 12 Volt.

### 12 Volt - akkumulator ( 12 Volt Apparat ):

- En 12V – blyakkumulator er fullstendig utladet allerede ved en spenning på 11,9V under den lave belastning som er trykisk for apparater for elektriske gjerder. Akkumulatoren bør da lades omgående. Vi anbefaler å lade akkumulatoren allerede ved 12,1 V for å sikre en optimal levetid.
- Selv ved kortvarig utlading til under 11 V får en normal blyakkumulatore varige skader.
- Ved overopplading, dvs. hvis man fortsetter ladingen av akkumulatoren etter at en maksimal spenning på 13,8 V er nådd, blir ikke bare akkumulatoren skadet, men det kan også lekke ut en betydelig mengde batterisyre, noe som kan ødelegge apparatet for det elektriske gjerdet. (ideell spenning: 12,6 – 13,8V)
- En akkumulator må ikke under noen omstendighet være koplet til apparatet i lengre tid uten kontroll!
- 12 Volt - akkumulatører skal kun lades med egnet ladeapparat i godt ventilerte rom.
- Under lengre pauser i driften (f.eks. vinterpause) må akkumulatorene koples til et ladeapparat med vedlikeholdstrinn. I motsatt fall kan akkumulatorene få varige skader på grunn av at de utlades på egenhånd.
- Apparat som fungerer med solcelle>25W. Må bruke solcelleregulator
- Apparat som fungerer med solcelle/nettadapter i kombinasjon med et 12V. Batteri. Må bruke regulator.

**Når batteriene hhv. akkumulatorene er utladet, må man kvitte seg med dem på forskriftsmessig måte!**

## Garanti

I tillegg til lovfestet produktansvar gir vi en garanti i samsvar med de vilkår som er angitt nedenunder:

- Garantien begynner fra og med kjøpsdatoen. Garantikrav vil kun bli akseptert når man kan forelegge fakturaen eller kassabongen. Forsendelse og returnering skjer for kjøpers regning. Garantireparasjonen er gratis. Vi forbeholder oss imidlertid retten til alternativt å levere et likeverdig apparat, ut fra eget valg.
- Garantien gjelder ved forskriftsmessig bruk i samsvar med bruksanvisningen. Garantien tapes hvis ikke autoriserte personer utfører inngrep i apparatet, og ved bruk av reservedeler av annet fabrikat.
- Vi utbedrer, etter vårt valg, alle feil som skyldes material- eller produksjonsfeil ved å reparere eller skifte ut apparatet gratis.
- Den opprinnelige garantitiden forlenges ikke ved at man bestiller reservedeler eller får apparatet reparert.
- Garantitiden og garantigiverens adresse finner du i den vedlagte spesielle bruksanvisningen for apparatet.
- Overspenningsskader (bl.a. lynnedslag), Akkumulatører hhv. batterier av enhver konstruksjonsform samt skader på grunn av at det lekker ut batterisyre, er utelukket fra garantien.

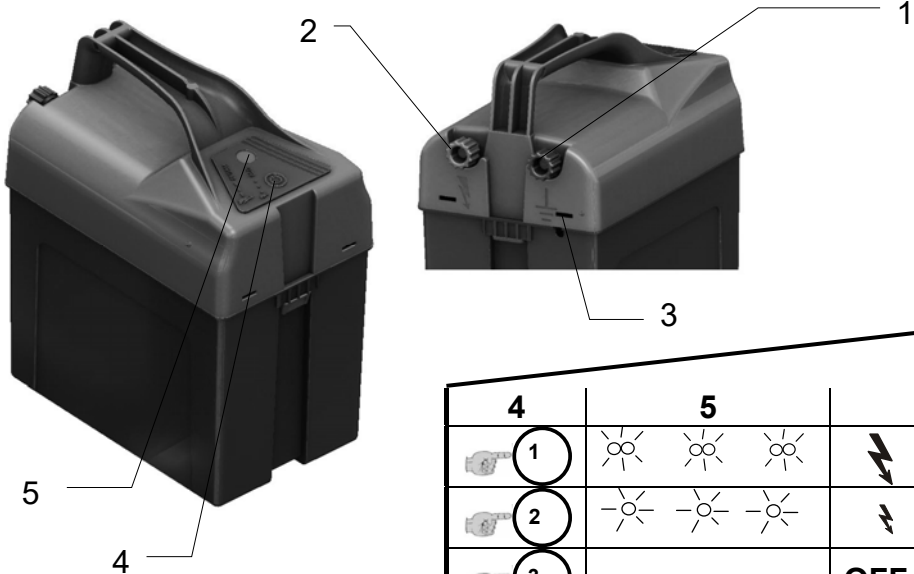
### Mulige årsaker til feil: ( Figure 2)



Pos.	Årsaker til feil	Utbedring av feil
A	Avledning på grunn av vekster inntil gjerdet!	Fjern vekstene (slå gress)!
B	Dårlig jording, for kort jordingsstav, rust, tørr jord!	Slå jordingsstaven helt ned! Bruk flere lange jordingsstaver og forbind dem med hverandre!
C	Linjemateriale ligger på bakken (f.eks.: bruddsted, ikke strammet )!	Reparer gjerdet, stram linjematerialet!
D	Linjematerialet har dårlige egenskaper ( tynn streng i linjen, høy motstand )	Bruk en kvalitetslinje med lav motstand og tykk linjestreng. Ved bruk av bredbånd må man passe på linjeforbindelsen!
E	Knuter på linjematerialet!	Bruk passende spesialforbindelser for streng / bånd / tau!
F	Isolatoren slår gjennom!	Skift ut defekte og forvitrede isolatorer!
G	Avledning eller kortslutning i gjerdets tilførselsledning!	Bruk aldri våtromskabler eller liknende for tilførselsledningen! Det er tvingende nødvendig å bruke høyspenningssikre kabler!
H	Gjerdet er for langt! Har man tatt i bruk det rette apparatet for dette brukstilfellet?	Bruk det apparat som er egnet for gjerdelengden og dyrearten som skal holdes innenfor gjerdet - innhent eventuelt råd fra spesialisert forhandler!
I	Fungerer apparatet for beitegjerdet?	Kople apparatet fra gjerdet og slå det så på! Blinker LED-lampen, er apparatet i orden. Blinker den ikke, er apparatet defekt ( henvend deg til forhandleren )!  Pass på at polene er korrekt tilkopleet på batteri- eller akkumulatordrevne apparater!


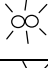
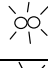
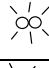


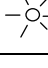
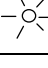
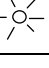



# Apparatspesifikk bruksanvisning

B17/B27

-NO-



1	Jordforbindelse	
2	Gjerdeforbindelse	
3	Boring for 12V - kabel	
4	PÅ / AV - bryter	
5	Kontrolllamper	

4	5			
				
				
				OFF

**Mulige strømkilder :**  
- 9 / 12 Volt

Strømgjerdeapparatet skal ikke brukes til dressur av dyr (i fjøset/stallen)!

## a.) Montering

Sett sammen jordingsstaven som vist på bildet ovenfor. Skru den vedlagte jordforbindelseskabelen fast på jordingsstaven med festeskruen. Slå jordingsstaven ned i jorden til vinkelstykkene og sett deretter apparatet, i loddrett stående posisjon, inn i de påskruddene vinkelstykkene, se bildet ovenfor.

## b.) Funksjonsbeskrivelse av apparatet

- Apparatet åpnes ved å trykke på begge sidene av dekslet samtidig som det trekkes opp.
- Sett batteriet i beholderen og koble til apparatet. Lukk dekslet.  
(Apparatet skal kun brukes når det står oppreist og med fast påsatt deksel)

### Ta i bruk apparatet uten tilkobling av gjerdeanlegget:

- Slå på apparatet ved å trykke tasten [4]
- Blinker (dobbel) kontrolllampen [5] med intervall på ca. 1,3 sek., er apparatet funksjonsdyktig og i EKSTREM-modus (høy slagstyrke ved høyere strømforbruk).
- Trykkes tasten [4] en gang til, kobler apparatet seg over til en ØKO-modus med lav effekt og strømpoptak. Dette vises med enkel blinking med et intervall på ca. 1,3 sek.
- Trykkes tasten [4] en tredje gang, blir apparatet slått av. (ingen blinking)

### Tips:

Hvis kontrolllampen [5] ikke blinker eller blinker rødt etter innkobling, må man kontrollere at batteriet har korrekt poling og en minstespenning på ca. 6 V, eller man må få apparatet kontrollert av fagfolk!

## c.) Funksjonsbeskrivelse med tilkoblet gjerdeanlegg (gjerde + jord)

Blinker kontrolllampen [5] rødt (batterispenning under 6 V), må batteriet skiftes ut.

Kontrolllampen [5] brukes kun som funksjonskontroll, reagerer likevel ikke på feil i gjerdeanlegget eller utfall av gjerdespenningen.

En regelmessig kontroll av spenningen (>2,5 kV) på gjerdet er derfor helt nødvendig.

Apparatet disponerer over en dyputladingsbeskyttelse under 12V-drift. Denne indikeres ved at kontrolllampen blinker rødt.

Hvis kontrolllampen [5] til apparatet blinker raskere enn ca. 1 gang per sekund, skal apparatet slås av umiddelbart, og må kontrolleres av fagfolk før det tas i bruk igjen.

Alle brukere som driver elektriske gjerdeanlegg er gjennom lov forpliktet til å kontrollere apparatet for det elektriske gjerdet og gjerdeanlegget med jevne mellomrom, i samsvar med bruksforholdene, men minst en gang daglig!

- Visuell kontroll av apparatet og gjerdeanlegget
- Måling av minstespenningen på 2500V i hvert punkt av gjerdet

For dette apparatet gjelder en 3 års garanti i samsvar med våre garantivilkår!

Sikkerhetsinstruksjoner, instruksjoner om jording, oppstart, stell av batterier og akkumulatører, garantivilkår og mulige årsaker til feil finner du i den vedlagte bruksanvisningen!

## SERVICE-adresser:

Vennligst henvend deg til din spesialiserte forhandler.



# Apparatspesifikk bruksanvisning

Super 3500

-NO-

Strømgjerdeapparatet skal ikke brukes til dressur av dyr (i fjøset/stallen)!  
**Tilkobling til 230 V ~!**

1	Kontrolllampe „OK“
2	Kontrolllampe „CHECK“
3	Jordforbindelse
4	Gjerdeforbindelse
5	Festeboringer
6	Nettkabel 230V ~

## a.) Montering

Festehullene (5) brukes til veggmontasje. Apparatet skal monteres på en loddrett, brannsikker vegg med tilkoblingen pekende nedover, se bildet over til venstre. Ved utendørs montasje må apparatet i tillegg beskyttes mot regn og direkte solstråler.

## b.) Funksjonsbeskrivelse for apparatet

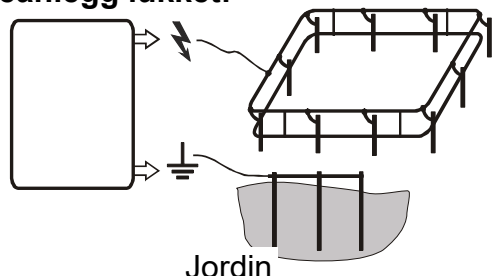
Start apparatet **uten** gjerde og jord. Kontroll-lampene blinker i takt med impulsene (grønn eller rød). Apparatet er funksjonsdyktig. Blinker ikke kontroll-lampene, må først nettspenningen eller nettleidingen kontrolleres. Ble det ikke funnet noen feil der, bør apparatet kontrolleres av en fagmann.

## c.) Funksjonsbeskrivelse med **TILKOBLET** gjerdeanlegg (jording + gjerde)

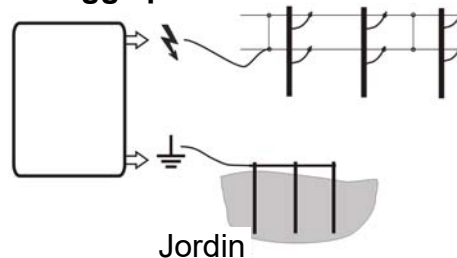
1	Kontrolllampe „OK“ (1)	Grønn blinking:	Gjerdets tilstand/ Jordtilstand i orden = utgangsspenning > 4000V = <b>OK</b>
2	Kontrolllampe „CHECK“ (2)	Rød blinking	<b>CHECK</b> = Gjerdets tilstand svikter = utgangsspenning ≤ 4000V, se vedlagte bruksanvisning, mulige feilkilder (figur 2, S.5)
			<b>CHECK</b> = Jordtilstand svikter, se vedlagte bruksanvisning, mulige feilkilder (figur 2, S.5) og jording (S.4)

## Tilkoblingsvarianter:

### Gjerdeanlegg lukket:



### Gjerdeanlegg åpent:



Hvis kontrolllampen blinker hurtigere enn ca. 1x pr. sekund, må man straks slå apparatet av, og det må i så fall kontrolleres av en fagmann før det settes i drift igjen.

Alle brukere som driver elektriske gjerdeanlegg er gjennom lov forpliktet til å kontrollere apparatet for det elektriske gjerdet og gjerdeanlegget med jevne mellomrom, i samsvar med bruksforholdene, men minst en gang daglig!

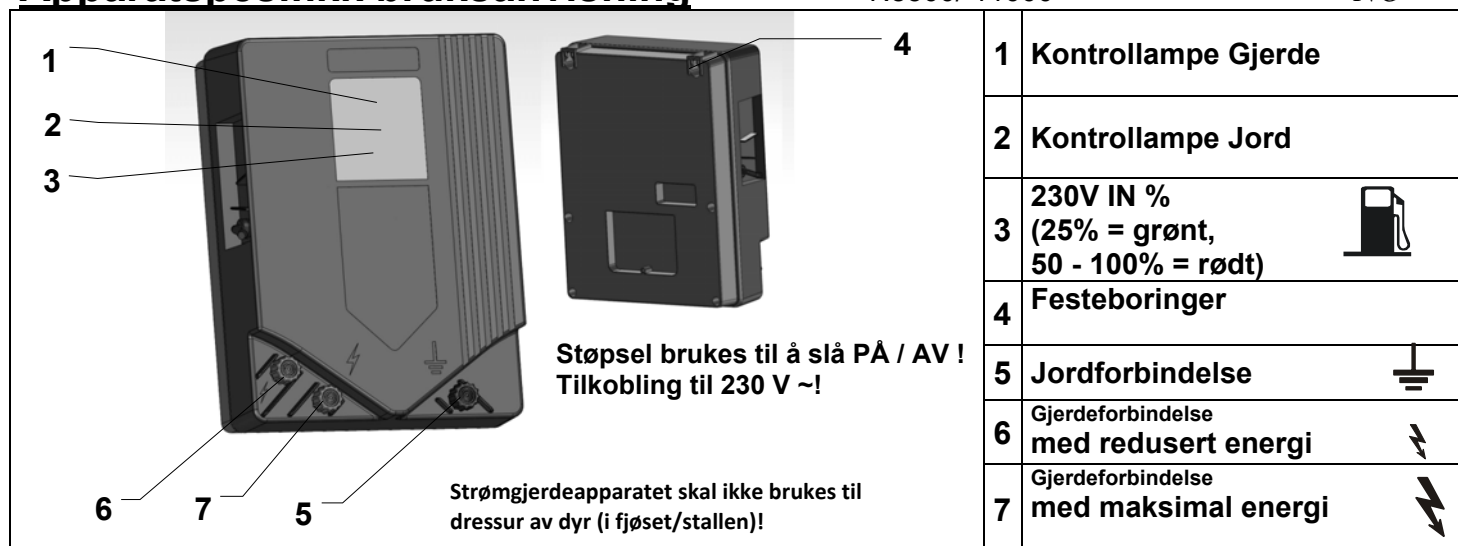
- Visuell kontroll av apparatet og gjerdeanlegget
- Måling av minstespenningen på 2500V i hvert punkt av gjerdet

**For dette apparatet gjelder en 3 års garanti i samsvar med våre garantivilkår!**

**Sikkerhetsinstruksjoner, instruksjoner om jording, oppstart, garantivilkår og mulige årsaker til feil finner du i den vedlagte bruksanvisningen!**

## SERVICE-adresser:

Vennligst henvend deg til din spesialiserte forhandler.



## a.) Montering

Festehullene (4) brukes til veggmontasje. Apparatet skal monteres på en loddrett, brannsikker vegg med tilkoblingen pekende nedover, se bildet over til venstre. Ved utendørs montasje må apparatet i tillegg beskyttes mot regn og direkte solstråler.

## b.) Funksjonsbeskrivelse for apparatet

Start apparatet **uten** gjerde og jord. Kontroll-lampene blinker i takt med impulsene (grønn eller rød). Apparatet er funksjonsdyktig. Blinker ikke kontroll-lampene, må først nettspenningen eller nettleidingen kontrolleres. Ble det ikke funnet noen feil der, bør apparatet kontrolleres av en fagmann.

## c.) Funksjonsbeskrivelse med **TILKOBLET** gjerdeanlegg (jording + gjerde)

1	Kontroll-gjerdelampe (1)	Grønn blinking:	Gjerdets tilstand i orden = utgangsspenning > 3500V = minstekrav
		Rød blinking:	Gjerdets tilstand svikter = utgangsspenning ≤ 3500V, se vedlagte bruksanvisning, mulige feilkilder (figur 2, S.5)
2	Kontroll-jordlampe (2)	Grønn blinking:	Jordtilstand i orden; Jordspenning < 1000 V
		Rød blinking	Jordtilstand svikter, jordspenning ≥ 1000 V, se vedlagte bruksanvisning, mulige feilkilder (figur 2, S.5) og jording (S.4)

På gjerdetilkoblingene (6 eller 7) kan det drives gjerdeanlegg som er uavhengige av hverandre.

Måleverdien som vises i displayet (1) og de tilhørende kontrolllampene, kan kun indikere eksakt for utgangen med maksimal energi (7).

Hvis kontrolllampen blinker hurtigere enn ca. 1x pr. sekund, må man straks slå apparatet av, og det må i så fall kontrolleres av en fagmann før det settes i drift igjen.

### Nye funksjoner i samsvar med EN 60335-2-76

Dette apparatet kan avgi en utgangsenergi på mer enn 5 Joule etter en forsinkelsestid på 15 sekunder.

Ved økende belastning øker apparatet utgangsenergien etter utløp av en forsinkelsestid og tilpasser dermed slagstyrken automatisk til vekstøkning, værforhold og tilstanden på gjerdet.

Når apparatet er i drift med lav belastning (mer enn 1000 Ohm), og belastningen i løpet av 6 impulser øker så sterkt at belastningsmotstanden synker under 400 Ohm, går apparatet i en alarmmodus.

Impulsavstanden blir da forlenget til 3 sek., apparatet utløser akustisk og visuell alarm (alle varselampene blinker raskt med rød farge).

Varer belastningen lengre enn 10 minutter, blir alarmen avsluttet og det tilbakekobles til normal impulsrepetisjonsfrekvens.

Hvis belastningen reduseres innen 10 minutter etter utløsning av alarmen, og overskrider belastningsmotstanden i den sammenhengen 600 Ohm, blir alarmen slettet igjen og apparatet arbeider normalt videre.

Alle brukere som driver elektriske gjerdeanlegg er gjennom lov forpliktet til å kontrollere apparatet for det elektriske gjerdet og gjerdeanlegget med jevne mellomrom, i samsvar med bruksforholdene, men minst en gang daglig!

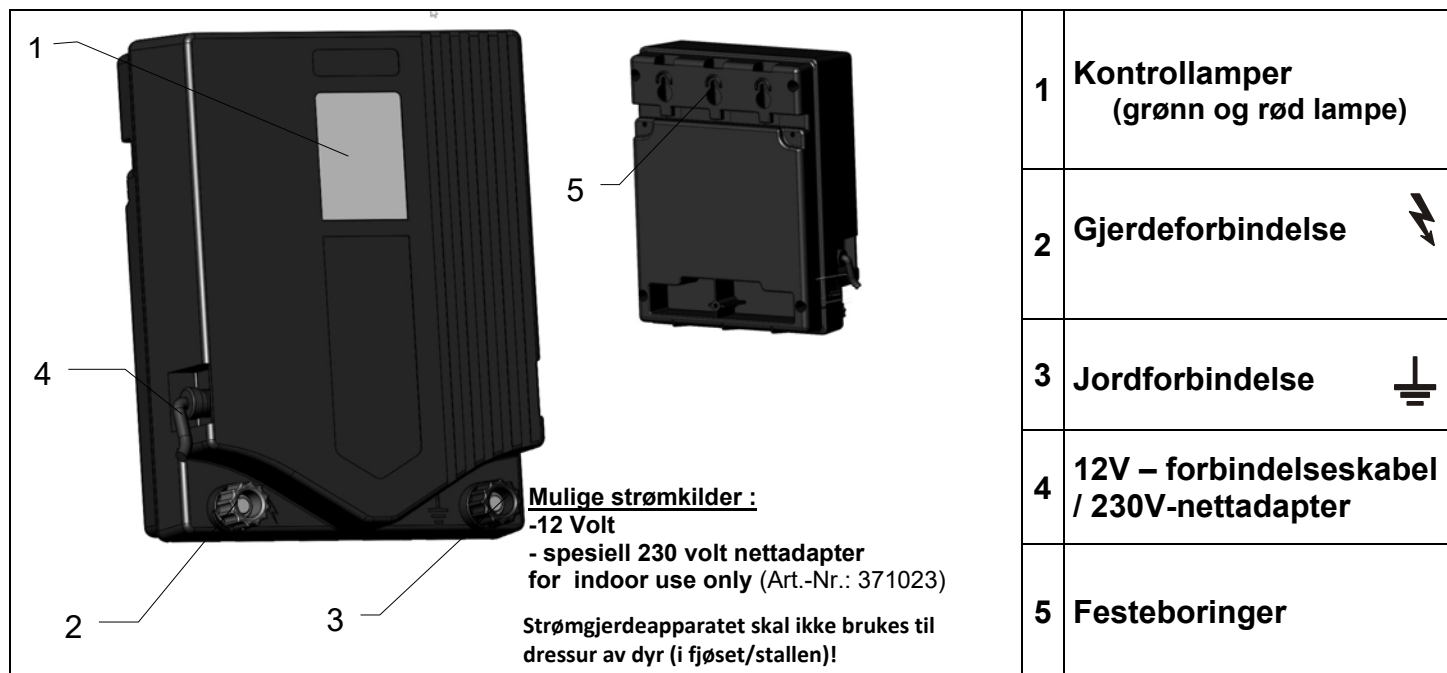
- Visuell kontroll av apparatet og gjerdeanlegget
- Måling av minstespenningen på 2500V i hvert punkt av gjerdet

**For dette apparatet gjelder en 3 års garanti i samsvar med våre garantivilkår!**

**Sikkerhetsinstruksjoner, instruksjoner om jording, oppstart, garantivilkår og mulige årsaker til feil finner du i den vedlagte bruksanvisningen!**

### SERVICE-adresser:

Vennligst henvend deg til din spesialiserte forhandler.



## a.) Montering

Apparatet må prinsipielt drives hengende loddrett med batteriforbindelseskabelen vendt ned, og det skal helst være beskyttet mot regn, se bildet ovenfor. Ved montering på vegg må det monteres på en brannsikker vegg. For utendørsmontering kan man benytte en galvanisert metallboks, leveres som tilbehør (art.-nr. 44656). Den beskytter apparatet og har samtidig plass til batteriet.

## b.) Beskrivelse av apparatets funksjoner

Sett apparatet i drift uten gjerde og jordforbindelse. Pass på korrekt tilkopling av polene ( rødt + og svart - ) når du koplek til 12V-batteriet. Hvis kontrolllampen (1) blinker grønt, er apparatet funksjonsdyktig. Hvis kontrolllampen (1) blinker grønt og samtidig rødt hhv. kun rødt, må man kontrollere spenningen til batteriet (min.11,9V). Hvis kontrolllampen (1) ikke blinker, må man kontrollere polforbindelsen mellom forbindelseskabelen og 12V-batteriet, hhv. få en fagmann til å kontrollere apparatet.

## c.) Beskrivelse av funksjonene med tilkoplek gjerdeanlegg ( gjerde + jordforbindelse )

	Grønn lampe	Rød lampe	Apparatfunksjon	Batteritilstand
1	JA	NEI	Apparatet fungerer	Tilstrekkelig opplading (>11,9V)
2	JA	JA	Apparatet fungerer	For lav ladetilstand, lad opp så snart som mulig
3	NEI	JA	Apparatet fungerer ikke, ingen impulser	Vernet mot for stor utlading har utløst. Batteriet er tomt, skift ut eller lad opp

- Hvis ingen av de to lampene blinker, må du først kontrollere at batteripolene er korrekt tilkoplek, og at det finnes tilstrekkelig spenning på batteriet. Hvis du ikke finner noen feil i denne forbindelse, må du få en fagmann til å kontrollere apparatet.
- Den grønne lampen fungerer kun som funksjonskontroll, den reagerer imidlertid **ikke** på feil i gjerdeanlegget eller ved svikt på gjerdespenningen.

Hvis den grønne kontrolllampen blinker hurtigere enn ca. 1x pr. sekund, må man straks slå apparatet av, og det må i så fall kontrolleres av en fagmann før det settes i drift igjen.

!!! OBS : Jordingsstavene er ikke inkludert i leveringen !!!

Alle brukere som driver elektriske gjerdeanlegg er gjennom lov forpliktet til å kontrollere apparatet for det elektriske gjerdet og gjerdeanlegget med jevne mellomrom, i samsvar med bruksforholdene, men minst en gang daglig!

- Visuell kontroll av apparatet og gjerdeanlegget
- Måling av minstespenningen på 2500V i hvert punkt av gjerdet

**For dette apparatet gjelder en 3 års garanti i samsvar med våre garantivilkår!**



**Sikkerhetsinstrukser, instruksjoner om jording, oppstart, stell av batterier og akkumulatører, garantivilkår og mulige årsaker til feil finner du i den vedlagte bruksanvisningen!**

## SERVICE-adresser:

Vennligst henvend deg til din spesialiserte forhandler.

**Mulige strømkilder :**  
 -12 Volt  
 - spesiell 230 volt nettadapter for indoor use only (Art.-Nr.: 371023)

Strømgjerdeapparatet skal ikke brukes til dressur av dyr (i fjøset/stallen)!

1	Kontrolllampe gjerdespenning
2	Kontrolllampe 12V-BATTERI
3	Festeboringer
4	12V – forbindelseskabel / 230V-nettadapter
5	Jordforbindelse 
6	Gjerdeforbindelse 

## a.) Montering

Apparatet skal i utgangspunktet brukes loddrett hengende med tilkoblingene nedover, og skal helst beskyttes mot regn, se bildet oppe til venstre. Ved montering på vegg skal det festes på en brannsikker vegg. For utvendig montering kan man benytte en galvanisert metallkasse som tilbehør (art.nr.:44656). Den beskytter apparatet og har samtidig plass til batteriet.

## b.) Funksjonsbeskrivelse for apparatet

Start opp apparatet **UTEN** gjerde og jording. Ved tilkobling til 12 V-batteriet må man passe på korrekt polaritet (rød + og sort -). Hvis gjerdelampen (1) blinker grønt er apparatet funksjonelt. Hvis batterilampen (2) samtidig blinker rødt må man kontrollere spenningen til 12 V-batteriet. Hvis gjerdelampen (1) ikke blinker må man kontrollere polariteten til 12 V-tilkoblingskabelen på batteriet og/eller få fagfolk til å sjekke apparatet.

## c.) Beskrivelse av funksjonene med tilkoplede gjerdeanlegg ( gjerde + jordforbindelse )

Batterilampen (2) blinker rødt	Gjerdelampen (1) blinker grønt	Hørbar tikking	Utgangsspenning	12V-batteri
1	NEI	JA	> 3500 V = minstekrav	O.K. (>12,2V)
2	NEI	JA	< 3500 V; se Årsaker til feil i den vedlagte bruksanvisningen (figur 2, side 5)!	O.K. (>12,2V)
3	JA	JA	> 3500 V = minstekrav og:	Lad opp hhv. skift ut om kort tid
4	JA	JA	< 3500 V; se Årsaker til feil i den vedlagte bruksanvisningen (figur 2, side 5)! og:	Lad opp hhv. skift ut om kort tid
5	JA	NEI	Ingen impulser, vern mot for stor utlading aktivert →	Lad opp hhv. skift ut straks
6	NEI	NEI	se b.) Beskrivelse av apparatets funksjoner, uten gjerde og jordforbindelse	

Hvis gjerdelampen (1) blinker hurtigere enn ca. 1x pr. sekund, må man straks slå apparatet av, og det må i så fall kontrolleres av en fagmann før det settes i drift igjen.

Det tilbys ulike solcellemoduler med holdere for å øke driftstiden. Vi anbefaler å bruke et batteri med 12V-85Ah, hhv. 12V-110Ah. Tilbehøret for dette apparatet får du kjøpt hos en spesialisert forhandler!

!!! OBS : Jordingsstaver er ikke inkludert i leveringen (bruk minst 3 jordingsstaver med ca. 1 m lengde) !!!

Alle brukere som driver elektriske gjerdeanlegg er gjennom lov forpliktet til å kontrollere apparatet for det elektriske gjerdet og gjerdeanlegget med jevne mellomrom, i samsvar med bruksforholdene, men minst en gang daglig!

- Visuell kontroll av apparatet og gjerdeanlegget
- Måling av minstespenningen på 2500V i hvert punkt av gjerdet

For dette apparatet gjelder en 3 års garanti i samsvar med våre garantivilkår!

Sikkerhetsinstruksjoner, instruksjoner om jording, oppstart, stell av batterier og akkumulatører, garantivilkår og mulige årsaker til feil finner du i den vedlagte bruksanvisningen!

### SERVICE-adresser:

Vennligst henvend deg til din spesialiserte forhandler.



# Apparatspesifikk bruksanvisning

A5000

-NO-

**Normal drift med 12V – våt-akkumulator, alternativt kan apparatet også brukes med nettadapter!**

**Strømgjerdeapparatet skal ikke brukes til dressur av dyr (i fjøset/stallen)!**

1	Kontrolllampe gjerdespenning	✓ OK
2	Kontrolllampe 12V-BATTERI	⚠ CHECK
3	2-trinnsbryter	
4	Kontakt for solcelle / nettadapter + sikringskappe	
5	12V - forbindelseskabel	
6	Jordforbindelse	⏚
7	Gjerdeforbindelse	⚡
8	Festeboringer	

## a.) Montering

Apparatet skal i utgangspunktet brukes loddrett hengende med tilkoblingene nedover, og skal helst beskyttes mot regn, se bildet oppe til venstre. Ved montering på vegg skal det festes på en brannsikker vegg. For utvendig montering kan man benytte en galvanisert metallkasse som tilbehør (art.nr.:44656). Den beskytter apparatet og har samtidig plass til batteriet.

## b.) Funksjonsbeskrivelse for apparatet

Start opp apparatet **UTEN** gjerde og jording. Ved tilkobling til 12 V-batteriet må man passe på korrekt polaritet (rød + og sort -). Hvis gjerdelampen (1) blinker grønt er apparatet funksjonelt. Hvis batterilampen (2) samtidig blinker rødt må man kontrollere spenningen til 12 V-batteriet. Hvis gjerdelampen (1) ikke blinker må man kontrollere polariteten til 12 V-tilkoblingskabelen på batteriet og/eller få fagfolk til å sjekke apparatet. Ved drift med solcellemodul eller nettadapter må man først fjerne sikringskappen ved (4).

### Bryterstilling:

0 = AV,

I = redusert strømforbruk og utgangsenergi (= 50%)

II = maksimal utgangsenergi og strømforbruk (= 100%)

## c.) Beskrivelse av funksjonene med tilkoplede gjerdeanlegg ( gjerde + jordforbindelse )

Gjerdelampen (1) blinker grønt	Batterilampen (2) blinker rødt	Hørbar tikkning	Utgangsspenning	12V-batteri
1 JA	NEI	JA	O.K.	O.K.
2 NEI	NEI	JA	se Årsaker til feil i den vedlagte bruksanvisningen (figur 2, side 5)!	O.K.
3 JA	JA	JA	O.K.	og: Lad opp hhv. skift ut om kort tid
4 NEI	JA	JA	se Årsaker til feil i den vedlagte bruksanvisningen (figur 2, side 5)!	og: Lad opp hhv. skift ut om kort tid
5 NEI	JA	NEI	Ingen impulser, vern mot for stor utlading aktivert	Lad opp hhv. skift ut straks
6 NEI	NEI	NEI	se b.) Beskrivelse av apparatets funksjoner, uten gjerde og jordforbindelse	

Hvis gjerdelampen (1) blinker hurtigere enn ca. 1x pr. sekund, må man straks slå apparatet av, og det må i så fall kontrolleres av en fagmann før det settes i drift igjen.

Det tilbys ulike solcellemoduler med holdere for å øke driftstiden. Vi anbefaler å bruke et batteri med 12V-85Ah, hhv. 12V-110Ah. Tilbehøret for dette apparatet får du kjøpt hos en spesialisert forhandler! Nettadapter: Art.-Nr. 371012

!!! OBS : Jordingsstaver er ikke inkludert i leveringen (bruk minst 3 jordingsstaver med ca. 1 m lengde) !!!

Alle brukere som driver elektriske gjerdeanlegg er gjennom lov forpliktet til å kontrollere apparatet for det elektriske gjerdet og gjerdeanlegget med jevne mellomrom, i samsvar med bruksforholdene, men minst en gang daglig!

- Visuell kontroll av apparatet og gjerdeanlegget
- Måling av minstespenningen på 2500V i hvert punkt av gjerdet

For dette apparatet gjelder en 3 års garanti i samsvar med våre garantivilkår!

Sikkerhetsinstruksjoner, instruksjoner om jording, oppstart, stell av batterier og akkumulatører, garantivilkår og mulige årsaker til feil finner du i den vedlagte bruksanvisningen!

## SERVICE-adresser:

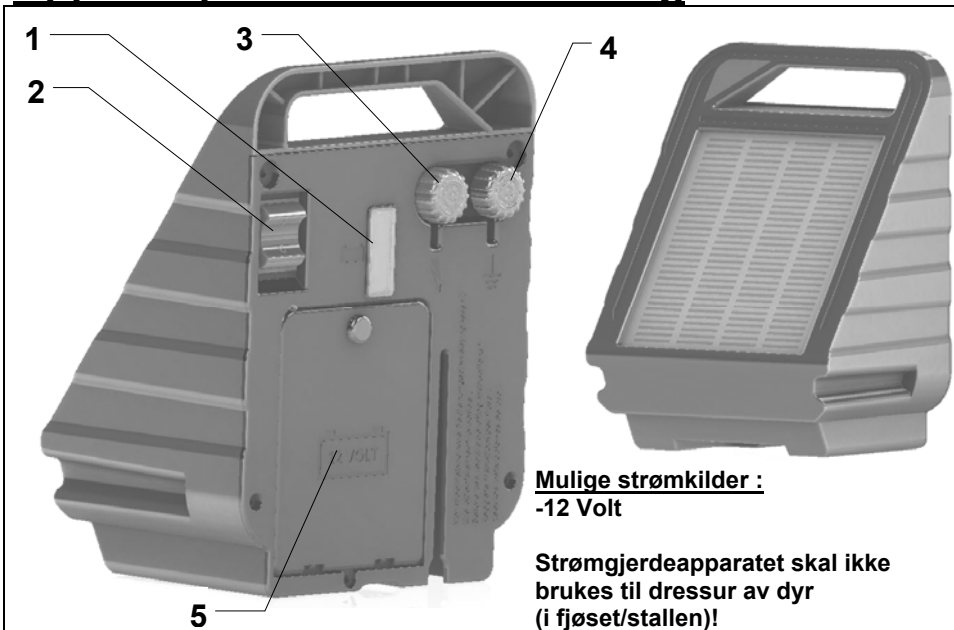
Vennligst henvend deg til din spesialiserte forhandler.



# Apparatspesifikk bruksanvisning



S25

-NO-



**Mulige strømkilder :  
-12 Volt**

**Strømgjerdeapparatet skal ikke brukes til dressur av dyr (i fjøset/stallen)!**

1	Kontrolllampe	
2	Bryter	
3	Gjerdeforbindelse	
4	Jordforbindelse	
5	Batteriomdeksel	

## a.) Montering

Enheten må alltid betjenes i stillingen som vist på bildet ovenfor.

Enheten kan henges på en trepost med de to skruene som følger med, ved hjelp av sporet ved siden av batterirommet.

Akselet ved siden av batterirommet er også brukt for festing til en stolpe med maks. Ø 40 mm eller på en T-post.

## b.) Funksjonsbeskrivelse for apparatet

Start opp apparatet **UTEN** gjerde og jording. Ved tilkobling til 12 V-batteriet må man passe på korrekt polaritet (rød + og sort -). Hvis gjerdelampen (1) blinker grønt er apparatet funksjonelt. Hvis batterilampen (2) samtidig blinker rødt må man kontrollere spenningen til 12 V-batteriet. Hvis gjerdelampen (1) ikke blinker må man kontrollere polariteten til 12 V-tilkoblingskabelen på batteriet og/eller få fagfolk til å sjekke apparatet.

**Ladetid med den medfølgende laderen min. 12 timer!**

## c.) Beskrivelse av funksjonene med tilkoplede gjerdeanlegg ( gjerde + jordforbindelse )

	Lampen grønt	Lampen rødt	Apparatets funksjon	12V-batteri
1	JA	NEI	O.K.	O.K. (>11,7V)
2	JA	JA	O.K.	Lad opp hhv. skift ut om kort tid
3	NEI	JA	Ingen impulser, vern mot for stor utlading aktivert	Lad opp hhv. skift ut straks

Hvis gjerdelampen (1) blinker hurtigere enn ca. 1x pr. sekund, må man straks slå apparatet av, og det må i så fall kontrolleres av en fagmann før det settes i drift igjen.

**!!! Enheten skal være min. jordnet med den medfølgende jordstangen!!!**

Alle brukere som driver elektriske gjerdeanlegg er gjennom lov forpliktet til å kontrollere apparatet for det elektriske gjerdet og gjerdeanlegget med jevne mellomrom, i samsvar med bruksforholdene, men minst en gang daglig!

- Visuell kontroll av apparatet og gjerdeanlegget
- Måling av minstespenningen på 2500V i hvert punkt av gjerdet

For dette apparatet gjelder en 3 års garanti i samsvar med våre garantivilkår!

Sikkerhetsinstrukser, instruksjoner om jording, oppstart, stell av batterier og akkumulatorer, garantivilkår og mulige årsaker til feil finner du i den vedlagte bruksanvisningen!

## SERVICE-adresser:

Vennligst henvend deg til din spesialiserte forhandler.

# Apparatspesifikk bruksanvisning

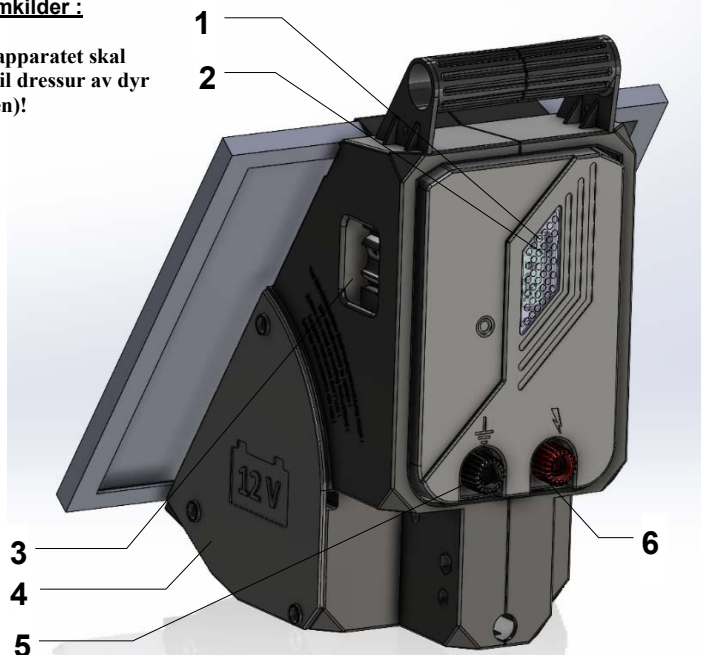
S2300

-NO-

## Mulige strømkilder :

-12 Volt

Strømgjerdeapparatet skal ikke brukes til dressur av dyr (i fjøset/stallen)!



1	<b>Kontrolllampe gjerdespenning</b>	✓ OK
2	<b>Kontrolllampe 12V-BATTERI</b>	⚠ CHECK
3	<b>2-trinnsbryter</b>	
4	<b>Batterirom</b>	
5	<b>Jordforbindelse</b>	⏚
6	<b>Gjerdeforbindelse</b>	⚡

**Før du bruker batteriet for første gang, bør det lades i minst 12 timer med den medfølgende laderen. Under lengre pauser i drift (f.eks. Vinter), må du alltid lade opp batteriet! (Vedlikeholdsloading)**

### a.) Montering

Enheten må alltid brukes vertikalt, se bildet over.

### b.) Funksjonsbeskrivelse for apparatet

Start opp apparatet **UTEN** gjerde og jording. Ved tilkobling til 12 V-batteriet må man passe på korrekt polaritet (rød + og sort -). Hvis gjerdelampen (1) blinker grønt er apparatet funksjonelt. Hvis batterilampen (2) samtidig blinker rødt må man kontrollere spenningen til 12 V-batteriet. Hvis gjerdelampen (1) ikke blinker må man kontrollere polariteten til 12 V-tilkoblingskabelen på batteriet og/eller få fagfolk til å sjekke apparatet.

**Bryterstilling:**

**0 = AV,**

**I = redusert strømforbruk og utgangsenergi (= 50%)**

**II = maksimal utgangsenergi og strømforbruk (= 100%)**

### c.) Beskrivelse av funksjonene med tilkoplede gjerdeanlegg ( gjerde + jordforbindelse )

Gjerdelampen (1) blinker grønt	Batterilampen (2) blinker rødt	Hørbar tikking	Utgangsspenning	12V-batteri
1 JA	NEI	JA	O.K.	O.K.
2 NEI	NEI	JA	se Årsaker til feil i den vedlagte bruksanvisningen (figur 2, side 5)!	O.K.
3 JA	JA	JA	O.K. og:	Lad opp hhv. skift ut om kort tid
4 NEI	JA	JA	se Årsaker til feil i den vedlagte bruksanvisningen (figur 2, side 5)! og:	Lad opp hhv. skift ut om kort tid
5 NEI	JA	NEI	<b>Ingen impulser</b> , vern mot for stor utlading aktivert →	Lad opp hhv. skift ut straks
6 NEI	NEI	NEI	se b.) Beskrivelse av apparatets funksjoner, uten gjerde og jordforbindelse	

Hvis gjerdelampen (1) blinker hurtigere enn ca. 1x pr. sekund, må man straks slå apparatet av, og det må i så fall kontrolleres av en fagmann før det settes i drift igjen.

Alle brukere som driver elektriske gjerdeanlegg er gjennom lov forpliktet til å kontrollere apparatet for det elektriske gjerdet og gjerdeanlegget med jevne mellomrom, i samsvar med bruksforholdene, men minst en gang daglig!

- Visuell kontroll av apparatet og gjerdeanlegget
- Måling av minstespenningen på 2500V i hvert punkt av gjerdet

**For dette apparatet gjelder en 3 års garanti i samsvar med våre garantivilkår!**

**Sikkerhetsinstruksjoner, instruksjoner om jording, oppstart, stell av batterier og akkumulatører, garantivilkår og mulige årsaker til feil finner du i den vedlagte bruksanvisningen!**

### SERVICE-adresser:

Vennligst henvend deg til din spesialiserte forhandler.

**Mulige strømkilder :**  
 -12 Volt, 12 Volt + solcelle,  
 -9 Volt, 9 Volt + solcelle eller  
 -230 Volt nettdrift  
 ( Nettdapter Art.-Nr:371012 )  
 Strømgjerdeapparatet skal ikke brukes til  
 dressur av dyr (i fjøset/stallen)!

1	Tilkobling solcelle / 230V-nettdapter + sikringshette
2	Dreieknapp trinnløs effektinnstilling
3	Kontrolllampe BATTERI
4	Kontrolllampe gjerdespenning
5	Jordforbindelse
6	Gjerdeforbindelse
7	Lås (brukes til å låse fast overdelen på underdelen!)

**a.) Funksjonsbeskrivelse for apparatet**

Apparatet åpnes ved å åpne låsene (7) på begge sider. Sett batteriet inn i underdelen, legg lufterøret til batteriet (hvis aktuelt) ut gjennom utsparingen! Ved tilkobling til batteriet må man passe på korrekt polaritet (rød + og sort -). Før det tas i bruk må apparatet lukkes igjen. Start opp apparatet **uten** gjerde og jording. Hvis gjerdelampen (4) blinker grønt er apparatet funksjonelt. Hvis batterilampen (3) samtidig blinker rødt må man kontrollere spenningen til batteriet. Hvis gjerdelampen (4) ikke blinker må man kontrollere polariteten til tilkoblingskabelen på batteriet og/eller få fagfolk til å sjekke apparatet. Apparatet skal kun brukes i stående stilling med lukket lokk, se bilde over til høyre!

**b.) Beskrivelse av funksjonene med tilkoplede gjerdeanlegg ( gjerde + jordforbindelse )**

Batteri-lampen (3) blinker rødt	Gjerdelampen (4) blinker grønt	Hørbar tikk	Utgangsspenning	12V – drift A-EGZ 12- 1,3 J A-EGZ 16- 2,0 J	9V – drift 0,5 J
1	NEI	JA	> 3500 V = minstekrav	O.K. (>12,2V)	O.K. (>6V)
2	NEI	NEI	< 3500 V ; øk effekten ved hjelp av dreieknappen (2) til gjerdelampen (4) begynner å blinke <b>OBS: Jo høyere denne innstillingen er, desto høyere er strømforbruket!</b> Hvis den grønne gjerdelampen (4) heller ikke blinker i ekstrem stilling, må du se Finn fram til årsaken til feilen ved hjelp av den vedlagte bruksanvisningen (figur 2, side 5)!	O.K. (>12,2V)	O.K. (>6V)
3	JA	JA	> 3500 V = minstekrav og:	Lad opp hhv. skift ut om kort tid	Skift ut om kort tid
4	JA	NEI	< 3500 V ; øk effekten ved hjelp av dreieknappen (2) til gjerdelampen (4) begynner å blinke. Hvis den ikke blinker i ekstrem stilling, må du se Finn fram til årsaken til feilen ved hjelp av den vedlagte bruksanvisningen (figur 2, side 5)!	Lad opp hhv. skift ut om kort tid	Skift ut om kort tid
5	JA	NEI	Ingen impulser, under 12V – drift er vernet mot for stor utlading aktivert	Lad opp hhv. skift ut straks	
6	NEI	NEI	se a.) Beskrivelse av apparatets funksjoner, uten gjerde og jordforbindelse		

Fargemerkingen på dreiebryteren (2) viser strømforbruket og slagstyrke (f.eks. grønt område: redusert slagstyrke med lite strømforbruk, rødt: høy slagstyrke med økt strømforbruk) [apparatspesifikt].

Hvis gjerdelampen (4) blinker hurtigere enn ca. 1x pr. sekund, må man straks slå apparatet av, og det må i så fall kontrolleres av en fagmann før det settes i drift igjen.

Tilbehøret for dette apparatet får du kjøpt hos en spesialisert forhandler!

!!! OBS : Jordingsstaver er ikke inkludert i leveringen (bruk minst 3 jordingsstaver med ca. 1 m lengde) !!!

Alle brukere som driver elektriske gjerdeanlegg er gjennom lov forpliktet til å kontrollere apparatet for det elektriske gjerdet og gjerdeanlegget med jevne mellomrom, i samsvar med bruksforholdene, men minst en gang daglig!

- Visuell kontroll av apparatet og gjerdeanlegget
- Måling av minstespenningen på 2500V i hvert punkt av gjerdet

**For dette apparatet gjelder en 3 års garanti i samsvar med våre garantivilkår!**

**Sikkerhetsinstruksjoner, instruksjoner om jording, oppstart, stell av batterier og akkumulatører, garantivilkår og mulige årsaker til feil finner du i den vedlagte bruksanvisningen!**

**SERVICE-adresser:**

Vennligst henvend deg til din spesialiserte forhandler.

# Kezelési útmutató

Gratulálunk, amiért megvásárolta a villanypásztor berendezését. Ezzel a berendezéssel Ön egy jó minőségű készülék tulajdonosa lett, amely megfelel az érvényben levő biztonsági előírásoknak és az EU rá vonatkozó műszaki Irányelveinek (CE). E készülékkel jelentősen javítani fogja rétének őrzési biztonságát. A kerítést helyi adottságok és hatások befolyásolhatják, amiért az őrzés teljes biztonságát garantálni nem lehet. Az árusító nem vállal arra garanciát, hogy a kerítés teljesen kitörésbiztos, de arra mindenképpen, hogy a villanypásztor kerítés a biztonságot javítani fogja. Vegye figyelembe ezért a következő- és a készülékre vonatkozó csatolt specifikus kezelési útmutatásokat.

## Egy villanypásztor őrzőkerítés felépítése: ( Figure 1 )

1 Villanypásztor kerítés	10 Kapuelemek
2 Földelési csatlakozó kábel	11 Figyelmeztető tábla
3 Permanent - karó	12 Sarokszigetelő
4 Rozsdamentes földelő rúd	13 Szakasz-szigetelő
5 Földkábel, nagyfeszültség-álló	14 Szalag, huzal
6 Be / kikapcsoló	15 Mobil - karó
7 Kerítés csatlakozó kábel	16 Huzalfeszítő
8 Összekötő kábel	17 Kerítés összekötő
9 Kapufogantyú rendszer	18 Villámvédelem

## Biztonsági útmutatások:

**Kérjük, hogy kövesse ezt az útmutatót és őrizze meg a berendezés szerelése után is.**

Az **villanypásztor kerítéseket** úgy kell szerelni, hogy emberre, állatra vagy a környezetére villanypásztor veszélyeztetést ne okozzon.

A készüléket ne használják olyan személyek (gyerekeket is beleértve), akik csökkent fizikai, érzékelési vagy mentális képességekkel rendelkeznek vagy nincs tapasztalatuk és ismeretük a berendezés használatával kapcsolatban, kivéve, ha a biztonságukért felelős személy felügyel vagy kioktatta őket a készülék használatára. Vigyázzanak, hogy a gyerekek ne játsszanak a készülékkel. (A2:06)

Elkerülendő az elektromos kerítések megérintése, különösen fejjel, nyakkal vagy felsőtesttel. Ne másszon át a kerítésen, a kerítés felett vagy alatt. A kerítésen való áthaladáshoz egy kaput vagy más átkelőhelyet kell használni.


Kerülendő az olyan **villanypásztor kerítések** amelyekben állatok vagy emberek bezáródhatnak.

Egy villanypásztor kerítést nem szabad két (vagy több) különböző készülékkel táplálni, vagy ugyanazt a készüléket független áramkörökből betáplálni.

Két (vagy több) különböző **villanypásztor kerítésnél**, amelyeknél mindegyiket egy másik **készülék** lát el villanyárammal, a különböző **villanypásztor kerítések** huzaljai között legalább 2,5 m távolságot kell tartani. Ha ezt a hézagot le kell zárni, akkor azt elektromosan nem vezető, vagy szigetelt fémkerítéssel kell megoldani.

Szögesdrótot vagy éles szélű huzalt **villanypásztor kerítésként** használni nem szabad.

Az olyan villanypásztor kerítés minden alkatrészét, amelyeket közutak, vagy nyilvános kisebb utak mentén telepítenek, a karókra gyakori szakaszonként szilárdan felerősített, vagy a kerítéshuzalokra felfüggesztett figyelmeztető táblákkal kell jól láthatóvá tenni.

A „**Vigyázat elektromos kerítés**“ feliratok vagy a  jelzést tartalmazó figyelmeztető táblák mindkét oldalukon sárga színűek legyenek. A figyelmeztető táblák nagysága 200 mm x 100 mm legyen.

A készülék földelő rúdja és minden más földelő rendszer, mint pl. az áramellátás-, vagy távközlési rendszerek védőföldelői között legalább 10 m távolságot kell tartani.

A kisebb teljesítményű, teleppel működő készülékeken kívül **a készülék földelő rúdjának** a talajba legalább 1 m mélyre le kell hatolnia. Ügyelni kell rá, hogy talajban fekvő kábel, vagy csővezeték eközben meg ne sérüljön.

Az olyan **összekötő vezetéseket**, amelyek 1 kV-nál nagyobb feszültségűek és épületen belül futnak, az épület földelt szerkezeti részeitől hatékonyan el kell szigetelni. Ez megvalósítható, ha az **összekötő vezetékek**, és az épületszerkezet között kellő távolság marad, vagy ha az összekötő vezetékek céljára **nagyfeszültségű kábelt** alkalmaznak.

A földbe fektetett **összekötő vezetéseket**, szigetelőanyagból készített védőcsőbe kell vezetni, vagy ismét csak nagyfeszültségű kábelt kell ezeknél is alkalmazni. Ügyelni kell rá, hogy az összekötő vezetéket a talajba bemélyedő állatpaták, vagy traktor kerekei meg ne sértsék.

Az **összekötő vezetékeket** nem szabad ugyanabba a védőcsőbe helyezni, amelyikben a hálózati ellátó vezeték, a kommunikációs vagy az adattovábbító vezeték van.

Az **összekötő vezetékeket** és **elektromos kerítések** huzalait erősáramú- vagy távközlési légvezetékek felett vezetni nem szabad.

Erősáramú vezetékek keresztezését, ahol csak lehet kerülni kell. Ha egy ilyen kereszteződés elkerülhetetlen, akkor a vezeték az erősáramú vezeték alatt és a keresztezés lehetőleg minél inkább derékszögben legyen kialakítva.

Ha az **összekötő vezetékek** és huzalok, és **elektromos villanypásztor kerítések** erősáramú vezeték közelében haladnak, akkor a közöttük levő légrés a következő táblázat szerint legyen kivitelezve.

Erősáramú vezeték feszültsége	Légrés
≤ 1.000 Volt	3 méter
> 1.000 ≤ 33.000 Volt	4 méter
> 33.000 Volt	8 méter

Ha **összekötő vezetékek** és **elektromos villanypásztor kerítések** huzalait erősáramú légvezeték közelébe helyezik, akkor azok talajszint feletti magassága 3 m-nél nagyobb nem lehet.

Ez a magasság a talaj felett az erősáramú leágazó vezeték derékszögű vetületének minden oldalára érvényes a következő távolságokra:

- 2 m az erősáramú vezetékekre, melyek névleges feszültsége 1,000 V-nál nem nagyobb

- 15 m az erősáramú vezetékekre, melyek névleges feszültsége 1,000 V-nál nagyobb

Ha elektromos villanypásztor kerítések **összekötő vezetékeit** és huzalait távközlési vezeték, vagy távközlési kábel közelébe helyezik, akkor a vezeték, vagy kábel között legalább 2 m térköznek kell lennie.

Az olyan **elektromos villanypásztor kerítéseket**, amelyeket madarak riasztására, háziállatok, tehenek (tehen-tréner) elkerítésére használnak, csak olyan kisebb teljesítményű készülékekkel táplálják be, amelyekkel a kello- és biztonságos hatás még elérhető.

Azoknál az **elektromos villanypásztor kerítéseknél**, amelyeket madarak bizonyos épületektől való távoltartására használnak, az **elektromos kerítés** huzalját nem szabad földelni. A földelést ekkor szigetelőkre helyezett huzalként kell kivitelezni. Minden olyan helyre figyelmeztető táblát kell helyezni, ahol a vezeték szabadon elérhető.

Egy olyan elektromosan nem védett kerítésnél, amelyben szögesdrót vagy éles-szélű huzal van, kiegészítésként az elektromos villanypásztor kerítésnek egy vagy több elektromos huzalát lehet alkalmazni. A kiegészítő szerkezeteket (térköztartók) úgy kell az elektromos huzalokhoz elrendezni, hogy a nem elektromos huzaloktól függőlegesen mért távolságuk legalább 150 mm térköz biztosítva legyen. A szögesdrótot rendszeres távolságonként földelni kell.

Ahol **elektromos villanypásztor kerítés** közutat keresztez, ott az elektromos villanypásztor kerítést elektromos áramtól mentes kapuval, vagy átjáróval kell kiegészíteni. Az ilyen átjárók közelében levő elektromos huzalokra sárga színű figyelmeztető táblákat kell függeszteni (lásd ott).

Az elektromos villanypásztor kerítéseket a kezelési útmutatóban leírt helyzetben kell üzemeltetni.

A mezei kerítéskészüléket olyan helyen kell felszerelni (kivéve a napelemes eszközöket), amely nem áll közvetlenül napfényben és esőben. Minden kábelt és drótot, valamint kerítéskapcsolatot gyúlékony anyagoktól távol kell felszerelni.

A mezei kerítéskészülék rögzítése nem történhet gyúlékony anyagra.

Villámvédelemként az épületben levő elektromos villanypásztor kerítés készülékét fojtóval és szikraközzel kiegészített túlfeszültség védelemmel kell vezetni, amelyet az épület külső, éghetetlen falán kell elhelyezni. Ez a kombinált készülékekre is vonatkozik, ha hálózati adapterrel üzemelnek.

Az áramellátó hálózat megelégedő földelésére nem szabad rácsatlakozni.

Az elektromos villanypásztor kerítés használatát a törvény kötelezi arra, hogy kerítés berendezését rendszeresen, a használati körülményeknek megfelelően naponta legalább egy alkalommal az alábbi módon ellenőrizze:

- az elektromos villanypásztor kerítés és készülékének szemrevételezése
- a kerítés minden pontján a 2500 V minimális feszültség meglétének mérése.

Istállón belüli felhasználáshoz külön arra a célra kifejlesztett készüléket használjon!

A telepes, vagy akkumulátoros készülékeket olyan feszültségellátásra, amely a hálózati feszültséggel kapcsolatban áll semmiképpen nem szabad.

Vihar által előidézett túlfeszültség a villanypásztor szigetelésének károsodását okozhatja. Ilyen esetben áramfeszültség juthat a villanypásztorhoz és ez komoly veszélyt jelenthet emberre és állatra.

Ezért alapvetően azt tanácsoljuk, hogy árammal működő villanypásztorokat csak olyan táphálózatához csatlakoztassa, amely max. 30 mA-es elengedési áramú hibaáramkapcsolóval van biztosítva.

Elengedhetetlen továbbá a kerítés-rendszer helyes felépítése kiegészítő szikraközzel és fojtótekerccsekkel, amint azt a mellékelt útmutatóban leírtuk. Ezenkívül viharok alatt megfontolandó a hálózatról működő villanypásztorok leválasztása a hálózatról és ha lehetséges a kerítésről is.

Ha nem áll rendelkezésre hibaáram ellen biztosított táphálózat és ha a készülék vihar idején a kerítéshez volt csatlakoztatva, akkor ismételt üzembe helyezés előtt feltétlenül ellenőrizni kell. Ehhez legalább egy hálózati csatlakozásnak rendelkezésre kell állnia, amely hibaáram elleni védőkapcsolóval rendelkezik.



Ellenőrzéshez a készülék földelőkapcsolóját ennek a tápellátó hálózatnak a földelő vezetékéhez kell csatlakoztatni, majd végül a készülék hálózati csatlakozóját hibaáram ellen biztosított csatlakozó aljzattal össze kell kötni. Ha a készülék rendeltetésszerű ütemben működik és semmiféle eltérést nem mutat a normál működéshez képest, akkor a készüléket ismét csatlakoztathatjuk a kerítéshez. Ha a hibaáram elleni védőkapcsoló ennek ellenére a készülék csatlakoztatásakor mégis kioldana, akkor a készüléket nem szabad tovább használni és szakszervizben meg kell javíttatni.

**Ha a készülék csatlakozóvezetéke megsérül, akkor azt csak a gyártó, vagy annak vevőszolgálat, vagy egy ehhez hasonló megfelelően képzett személyzet végezheti el, a veszélyeztetettség elkerülése érdekében. A szervizt és javítást csak szakemberre bízza!**

## Földelés

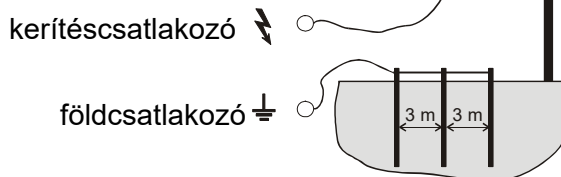
**Rendkívül fontos a megfelelő földelés, mert a készülék egész működése jelentős mértékben attól függ!**

A rozsdamentes földelő rudat a teljes szerelés végeztével verje le ütközésig olyan helyen, ahol a talaj lehetőleg állandóan nedves.

Szükség esetén száraz helyen, illetve kis vezetőképességű száraz talajokban egy vagy több földelő rudat lehet alkalmazni (kb. 1 m hosszút), amelyek egymástól 3 m távolságra legyenek a talajba beverve.

## Üzembe helyezés

- **Üzembe helyezés előtt olvassa el a készülékre vonatkozó csatolt kezelési útmutatást.**
- **A készülék minden csatlakozásának megérintése előtt mindig győződjék meg arról, hogy a készüléket kikapcsolta, illetve, hogy az nincs a hálózattal összekapcsolva.**
- A villanypásztor készülék csatlakozási terve:



- Telepes készülékeknél ügyeljen a pólushelyességre, fekete = negatív, piros = pozitív pólus.

### **230V~:**

Működtetés csak 230 V +10/-15% értékű, 50 vagy 60 Hz frekvenciájú, tiszta szinuszos jelalakú hálózati feszültséggel. Ha a készülék meghibásodhat, ha inverterről (napelemes ellátásról stb.) működteti. A garancia nem terjed ki az inverteres működtetés miatt keletkező károokra.

## Telep- és akkumulátor gondozása

A telep illetve akkumulátor feszültségét rendszeresen kell lehetőleg pontos mérőműszerrel ellenőrizni.

### **9 Volt feszültségű elem:**

- Az elem üzembe helyezése előtt a szellőzőnyílást elfedő ragasztószalagot el kell távolítani. Csak azután válik az elem üzemképesé.
- Figyelem: Egy kimerült lúgos 9V feszültségű elem is eléri a készülék kikapcsolása után a szinte normális 7,5 – 8,5 Volt kapocsfeszültséget. Az elem ennek ellenére ilyenkor már elhasználódott és azt megfelelően ártalmatlanítani kell, mert normális üzemre kapcsolva az ilyen elem feszültsége lecsökken kb. 4,5 Voltra. (ideális feszültség: 7,8-9V, működés alatt!)
- Különböző 9 V készüléket 12 Volt feszültséggel is lehet használni. Fontos tudnivaló: Ilyenkor megfelelő gyári csatlakozó kábelre van szükség és figyelembe kell venni a 12 Voltra vonatkozó útmutatásokat.

### **12 Volt feszültségű akkumulátor**

- A 12 V feszültségű ólomakkumulátor az elektromos villanypásztor készülékeknél jellemző terhelés mellett már 11,9 Volt feszültségnél mélykisülést szenved, és haladéktalanul fel kell tölteni. Tanácsoljuk, hogy 12,1 Volt feszültség elérésekor töltsön utána, hogy biztosítsa az akku normális élettartamát.
- Már rövid 11 V alatti feszültségű kisütésnél is egy normál ólomakkumulátor tartósan sérül.
- Az akkumulátorok túltöltéstől, vagy 13,8 Volt feszültség elérése utáni tovább töltéstől nem csak, hogy sérülnek, hanem olyankor az akkumulátorsav jelentős mennyiségben ki is léphet és roncsolhatja az elektromos villanypásztor készülékét. (ideális feszültség: 12,6 – 13,8V)
- Az akkumulátort semmiképpen sem szabad hosszabb ideig ellenőrzés nélkül a készülékre kapcsolva hagyni.
- A 12 V akkumulátorokat csak szellőztetett helyiségben, megfelelő töltőkészülékkel szabad utántölteni.
- Hosszabb üzemszünet után (pl. téli szünet) az akkumulátorokat rá kell kapcsolni a fenntartó töltési fokozattal egy töltőkészülékre, különben az akkumulátorok önkisülés folytán tartósan sérülhetnek.
- A 12 Volt feszültségű folyadékos akkumulátoros üzemre készült készülékeket zselés akkumulátorokkal működtetni nem szabad, mert különben robbanásveszély keletkezik !!!

**Ha a telepek ill. akkumulátorok kimerültek, azokat szabályszerűen kell hulladékba továbbítani!**

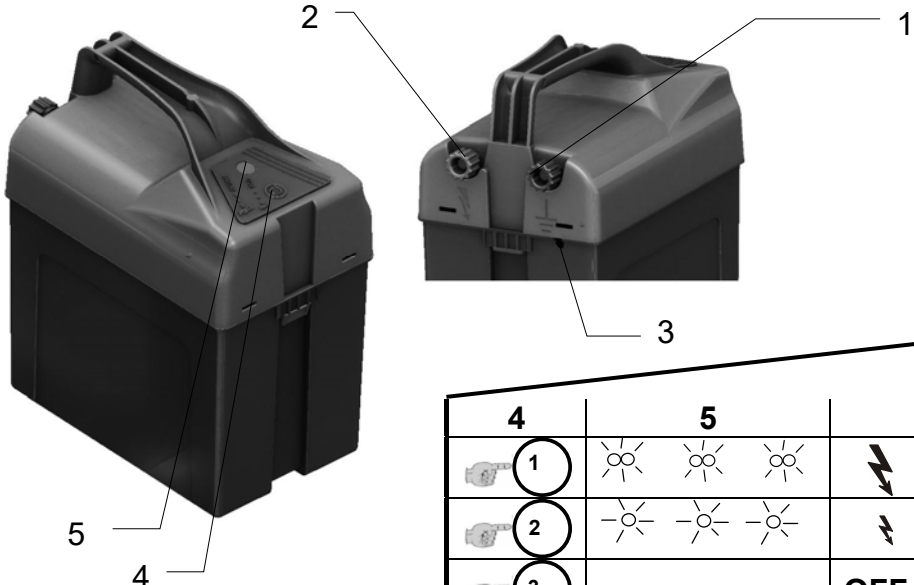
## Garancia



A törvényi szavatosság mellett garanciát a következő feltételekkel vállalunk:


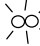
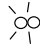
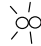


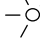
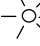
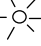


- A garancia a vásárlás időpontjától számítva érvényes. A garanciális igényt kizárólag számla, illetve pénztári bizonylat ellenében ismerjük el. A megküldés, illetve visszaküldés költsége a vásárlót terheli. A garanciális javítás díjmentes, illetve fenntartjuk a jogot, hogy döntésünk szerint azonos értékű cserekészüléket adjunk.
- A garancia szakszerű, a kezelési útmutatót követő használatnál érvényes és a garanciát érvényteleníti a jogosulatlan személy beavatkozása, valamint idegen eredetű alkatrész használata.
- Mi a saját döntésünk alapján javítással vagy készülékcserevel ingyen kiküszöbölünk minden olyan hiányosságot, amely alapanyag vagy a gyártás hibájára vezethető vissza.
- Alkatrész szállítása vagy javítás nem hosszabbítja meg a garancia eredeti időtartamát.
- A garancia időtartamát és a garanciát adó címét megtalálja a készülékhez tartozó kezelési útmutatón.
- Bármilyen fajtájú akkumulátornál ill. elemnél túlfeszültség (pl. villámcsapás) valamint kilépő akkumulátorsav által okozott károsodás kizárja a garanciát.

### **Lehetséges hibaforrások:** ( Figure 2 )

Poz.	Hibaforrások	Hiba megszüntetése
A	Levezetés a kerítés benövésétől!	Levezető anyag eltávolítása (lekaszás)
B	Hibás földelés, túl rövid földelő rúd, száraz talaj!	Teljesen verje be a földelő rudat! Több hosszú földelő rúd használata és egymással összekapcsolása!
C	Vezetőanyag a talajon fekszik (pl. szakadási helyek, nem kellő megfeszítés)!	Kerítés javítása, vezetősál megfeszítése!
D	Rosznak a vezetőanyag tulajdonságai (vékony a vezetősál, nagy az ellenállása)	Jól vezető, kis ellenállású anyagot és vastag huzalt alkalmazni. Széles szalagnál ügyeljen a vezeték-kapcsolatra!
E	A vezetősál csomózva van!!	Különleges összekötő használata a huzalhoz/ szalaghoz/ kötélhez!
F	Átüt a szigetelő!	Csrélje ki a hibás és megviselt állapotú szigetelőket!
G	Levezetés vagy rövidzár a kerítéshez menő vezetéken!	Soha – ne használjon nedvességálló kábelt többek között a hozzávezetéshez! Feltétlenül nagyfeszültségre alkalmas kábelt alkalmazzon!
H	Túl hosszú a kerítés! A megfelelő készüléket alkalmazza?	Mindig a kerítés hosszához és a védendő állatfajtaéhoz való készüléket alkalmazza – szükség esetén kérje szakember tanácsát!
I	Működik a villanypásztor készülék?	Kapcsolja le a hálózatról a készüléket! Ha villog a LED akkor a készülék rendben van, ha nem villog, akkor hibás a készülék (forduljon a kereskedőhöz)! Ügyeljen az elem- és akkumulátor készülék pólushelyességére!



1	Földcsatlakozás	
2	Kerítéscsatlakozás	
3	Furat a 12V kábelhez	
4	Be / Ki kapcsoló	
5	Ellenőrző lámpák	

4	5	
 1	  	
 2	  	
 3	—	OFF

**Üzem módok:**  
- 9 / 12 Volt

A mezei kerítéskészüléket (az istállóban) tilos állatedző gépként használni!

## a.) Szerelés

A földelő rudat a felső kép szerint szerelje össze, a mellékelt csatlakozó földelő kábelt csavarozza össze a földelő rúd rögzítő csavarjaival. A földelő rudat a szögletidomokig verje le a talajba és utána a készüléket álló helyzetben állítsa a felcsavarozott szögletidomba, lásd a fenti képet.

## b.) A készülék működésének leírása

- A készülék felnyitásához mindkét oldalon egyszerre nyomja be és húzza felfelé a fedelet.
- Az akkumulátort helyezze a tartóba és csatlakoztassa a készüléket. Zárja le a fedelet.  
(A készüléket csak állítva, biztosan bepattintott fedéllel működtesse)

### A készülék üzembe helyezése a kerítésszerkezet csatlakoztatása nélkül:

- Kapcsolja be a készüléket a [4] gomb megnyomásával
- Ha az [5] ellenőrzőlámpa kb. 1,3 mp-es időközben duplán villog, a készülék EXTREM üzemmódban használatra kész (nagyobb áramútés és fogyasztás).
- Ha a [4] gombot másodszor is megnyomja, a készülék ECO üzemmódba kapcsol, ahol kisebb teljesítmény mellett kisebb lesz az áramfelvétel is. Ezt kb. 1,3 mp-enkénti egyszeres villogás jelzi.
- Ha a [4] gombot harmadszor is megnyomja, a készülék kikapcsol (és nem villog)

### Tipp:

Ha bekapcsolás után az [5] ellenőrzőlámpa egyáltalán nem vagy pirosan villog, akkor nézze meg, hogy az akkumulátor pólusait helyesen kötötte-e be, és a feszültsége eléri-e a minimális 6 V-os értéket, ill. szakemberrel vizsgálta meg a készüléket!

## c.) Működés leírása csatlakoztatott kerítésszerkezettel (kerítés + föld)

Ha az [5] ellenőrzőlámpa pirosan villog (az akkumulátor feszültsége 6 V alatt van), cserélje ki az akkumulátort. Az [5] ellenőrzőlámpa a működés ellenőrzésére szolgál, viszont nem reagál a kerítésszerkezet hibáira vagy a kerítésfeszültség kimaradására.

Emiatt rendszeresen ellenőrizze a kerítés feszültségét (>2,5 kV).

A készülék a 12V-os üzem esetén mélykisülés elleni védelemmel rendelkezik. Ezt a ellenőrzőlámpa piros villogásával mutatja.

Ha a készülék [5] ellenőrzőlámpája másodpercenként 1-nél többször villog, azonnal kapcsolja ki a berendezést, és újbóli üzembe helyezés előtt szakemberrel vizsgálta meg.

Az elektromos villanypásztor kerítés használóját a törvény kötelezi arra, hogy kerítés berendezését rendszeresen, a használati körülményeknek megfelelően naponta legalább egy alkalommal az alábbi módon ellenőrizze:

- az elektromos villanypásztor kerítés és készülékének szemrevételezése
- a kerítés minden pontján a 2500 V minimális feszültség meglétének mérése.

Ehhez a készülékhez az üzleti feltételeink szerinti 3-éves garancia jár.

Kérjük, hogy a biztonsági útmutatásokat, földelést, üzembe helyezést, elem- és akkumulátorgondozást, garanciális feltételeket és a lehetséges hibaforrásokat tekintse meg a mellékelt kezelési útmutatóban!

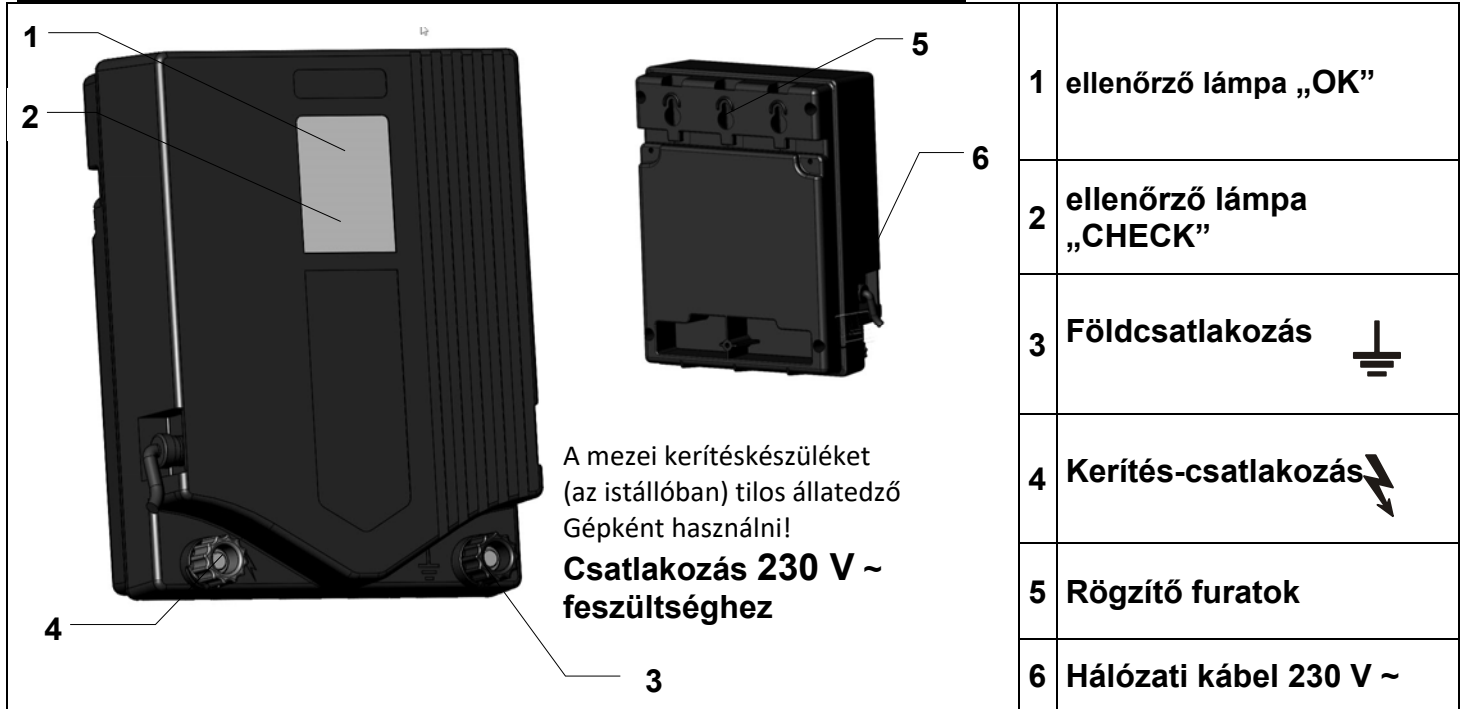
### Szerviz címek:

Kérjük, forduljon a szakkereskedőjéhez.

# Készüléktől függő kezelési útmutatás

Super 3500

-HU-



## a.) Összeszerelés

A rögzítő furatok (5) fali felszerelésre szolgálnak. A készüléket függőleges, tűzbiztos falra kell felszerelni, a csatlakozókkal lefelé, lásd a fenti baloldali képet. Külső szerelés esetén a készüléket még esőtől és közvetlen napsütéstől óvni kell.

## b.) A készülék működési leírása

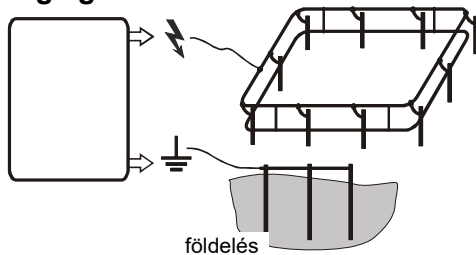
A készüléket kerítés és földelés **NÉLKÜL** beüzemeltetni. Az ellenőrzőlámpák az impulzus ütemének megfelelően (zölden vagy pirosan) villog. A készülék működőképes állapotban van. Amennyiben az ellenőrzőlámpák nem villognak, úgy először a hálózati feszültséget, illetve a hálózati vezetékét felül kell vizsgálni. Ha ezeken a helyeken hibát nem észleltek, akkor a készüléket szakember által kell felülvizsgáltatni.

## c.) Működési leírás CSATLAKOZÓ kerítésrendszerrel (föld + kerítés)

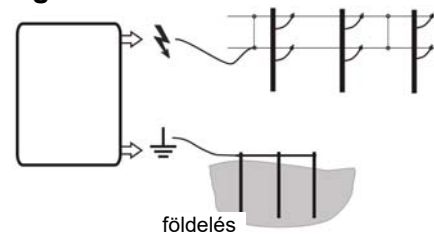
1	Ellenőrzőlámpa „OK” (1)	Zöld villogás:	A kerítés/ földelés állapota rendben van = Kimenő fezsültség > 4000 V = OK
2	Ellenőrzőlámpa „CHECK” (2)	Piros villogás:	<b>CHECK</b> = A kerítés állapota hibás = Kimenő fezsültség ≤ 4000 V, lásd a mellékelt használati utasítást, lehetséges hibaforrások ( 2-es vázlat, 5. old.) <b>CHECK</b> = A földelési állapot hibás, lásd a mellékelt használati utasítást, lehetséges hibaforrások ( 2-es vázlat, 5. old. ) és földelés (4. old.)

## Csatlakozási változatok:

### Zaunanlage geschlossen:



### Zaunanlage offen:



Ha az ellenőrző lámpa gyorsabban villog, mint 1 x másodpercenként, akkor a készüléket azonnal kapcsolja ki és visszakapcsolás előtt azt szakember ellenőrizze.

Az elektromos villanypásztor kerítés használóját a törvény kötelezi arra, hogy kerítés berendezését rendszeresen, a használati körülményeknek megfelelően naponta legalább egy alkalommal az alábbi módon ellenőrizze:

- az elektromos villanypásztor kerítés és készülékének szemrevételezése
- a kerítés minden pontján a 2500 V minimális feszültség meglétének mérése.

Ehhez a készülékhez az üzleti feltételeink szerinti 3-éves garancia jár.

Kérjük, hogy a biztonsági útmutatásokat, földelést, üzembe helyezést, garanciális feltételeket és a lehetséges hibaforrásokat tekintse meg a mellékelt kezelési útmutatóban!

## Szerviz címek:

Kérjük, forduljon a szakterjeskedőjéhez.



1	ellenőrző lámpa Kerítés	
2	ellenőrző lámpa Földelés	
3	230V IN % (25% = zölden, 50 - 100% = pirosan)	
4	Rögzítő furatok	
5	Földcsatlakozás	
6	Kerítés-csatlakozás csökkentett energiával	
7	Kerítés-csatlakozás maximális energiával	

## a.) Összeszerelés

A rögzítő furatok (4) fali felszerelésre szolgálnak. A készüléket függőleges, tűzbiztos falra kell felszerelni, a csatlakozókkal lefelé, lásd a fenti baloldali képet. Külső szerelés esetén a készüléket még esőtől és közvetlen napsütéstől óvni kell.

## b.) A készülék működési leírása

A készüléket kerítés és földelés **NÉLKÜL** beüzemeltetni. Az ellenőrzőlámpák az impulzus ütemének megfelelően (zölden vagy pirosan) villog. A készülék működőképes állapotban van. Amennyiben az ellenőrzőlámpák nem villognak, úgy először a hálózati feszültséget, illetve a hálózati vezetékét felül kell vizsgálni. Ha ezeken a helyeken hibát nem észleltek, akkor a készüléket szakember által kell felülvizsgáltatni.

## c.) Működési leírás CSATLAKOZÓ kerítésrendszerrel (föld + kerítés)

1	Ellenőrzőlámpa kerítés (1)	Zöld villogás:	A kerítés állapota rendben van = Kimenő fezsűlttség > 3500 V = minimális követelmény
		Piros villogás:	A kerítés állapota hibás = Kimenő fezsűlttség ≤ 3500 V, lásd a mellékelt használati utasítást, lehetséges hibaforrások ( 2-es vázlat, 5. old.)
2	Ellenőrzőlámpa földelés (2)	Zöld villogás:	A földelési állapot rendben van; Földelési feszűlttség < 1000 V
		Piros villogás:	A földelési állapot hibás, Földelési feszűlttség ≥ 1000 V, lásd a mellékelt használati utasítást, lehetséges hibaforrások ( 2-es vázlat, 5. old. ) és földelés (4. old.)

A (6, ill. 7) kerítés-csatlakozókkal egymástól független kerítésrendszerek üzemeltethetők.

Az (1) kijelzőn megjelenő mérési érték és a hozzá tartozó ellenőrző lámpa azonban kizárólag a (7) maximális energiával rendelkező kimenetet tudja pontosan kijelezni.

Ha az ellenőrző lámpa gyorsabban villog, mint 1 x másodpercenként, akkor a készüléket azonnal kapcsolja ki és visszkapcsolás előtt azt szakember ellenőrizze.

### Új funkció az EN 60335-2-76

Ez a készülék 15 másodperc késleltetési idő után több, mint 5 Joule kimeneti energiát tud leadni.

Növekvő terhelés esetén a késleltetési idő letelte után a készülék növeli a kimeneti energiáját, és ezáltal automatikusan illeszti az áramútes erejét a növényzet növekedéséhez, az időjárás körülményekhez és a kerítés állapotához.

Mikor a készülék alacsonyabb (1000 Ohmnál nagyobb) terheléssel üzemel, és a terhelés 6 impulzus idejénél hosszabban hirtelen annyira megnő, hogy a terhelési ellenállás 400 Ohm alá süllyed, a készülék riasztási üzemmódba megy át. Ekkor az impulzustávolság 3 mp-re hosszabbodik, a készülék hallható és látható riasztást ad ki (minden jelzőlámpa gyorsan, piros színnel villog).

Ha a terhelés 10 percnél tovább tart, a riasztás véget ér, és a készülék visszkapcsol a szokásos impulzuskövetési frekvenciára.

Ha a riasztás bekapcsolása után a terhelés 10 percnél belül visszasüllyed, és ezáltal a terhelési ellenállás túllépi a 600 Ohmot, a riasztás törölődik, és a készülék a szokásos módon működik tovább.

Az elektromos villanypásztor kerítés használóját a törvény kötelezi arra, hogy kerítés berendezését rendszeresen, a használati körülményeknek megfelelően naponta legalább egy alkalommal az alábbi módon ellenőrizze:

- az elektromos villanypásztor kerítés és készülékének szemrevételezése
- a kerítés minden pontján a 2500 V minimális feszűlttség meglétének mérése.

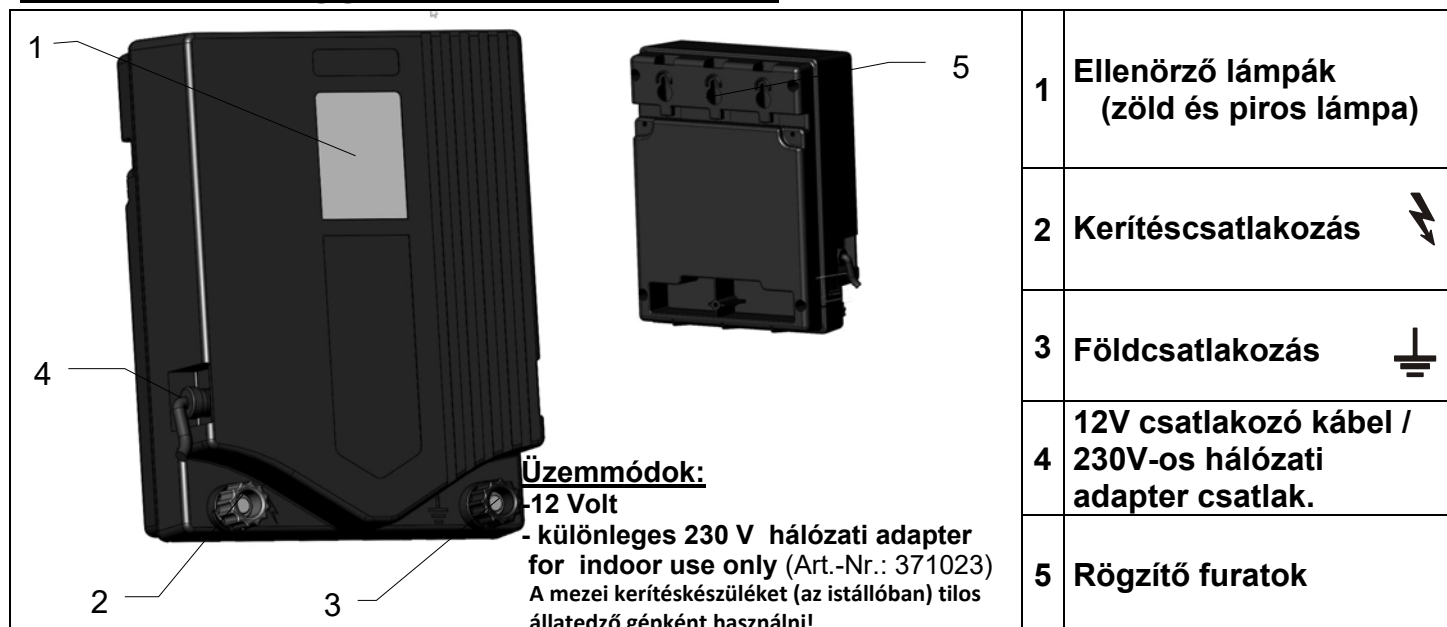
Ehhez a készülékhez az üzleti feltételeink szerinti 3-éves garancia jár.

Kérjük, hogy a biztonsági útmutatásokat, földelést, üzembe helyezést, garanciális feltételeket és a lehetséges hibaforrásokat tekintse meg a mellékelt kezelési útmutatóban!

### Szerviz címek:

Kérjük, forduljon a szakkereskedőjéhez.





## a.) Felszerelés

A készüléknek feltétlenül függőleges helyzetben kell lennie, a telep csatlakozó kábele alul legyen, és a készülék lehetőleg esőtől védett helyen legyen felszerelve, lásd a fenti képet. Falra történő szereléskor tűzálló falat kell kiválasztani. Külső szereléshez tartozékként horganyzott fémszekrény (cikkszám 44656) használható, mely védi a készüléket és ugyanakkor az akkumulátort is.

## b.) A készülék működési módja

A készüléket helyezze kerítés és földelés **nélkül** üzembe. A 12 Volt feszültségű akkumulátorra való rákapcsoláskor ügyeljen a pólusok helyességére ( piros = +, fekete = - ). Ha villog a zöld ellenőrző lámpa (1), akkor a készülék működőképes. Ha villog a zöld ellenőrző lámpa (1) és egyidejűleg a piros is, vagy csak a piros villog, akkor ellenőrizze az akkumulátor feszültségét (min. 11,9 Volt legyen). Ha nem villog az ellenőrző lámpa (1), akkor ellenőrizze a 12 V akkumulátor csatlakozó kábelének pólusait, illetve a készüléket vizsgálta meg szakemberrel.

## c.) Működési leírás csatlakoztatott elektromos villanypásztor kerítéssel (kerítés + föld )

	zöld lámpa	piros lámpa	Készülék működése	Akkumulátor állapota
1	<b>IGEN</b>	NEM	A készülék működik	elegendő a töltés (>11,9V)
2	<b>IGEN</b>	<b>IGEN</b>	A készülék működik	a töltés szintje alacsony, mielőbb töltsse fel
3	NEM	<b>IGEN</b>	A készülék nem működik, nincs impulzus	működésbe lépett a mélykisülés elleni védelem. Lemerült az akkumulátor, azonnal cserélje, vagy töltsse fel.

- Ha a két lámpa egyike sem villog, akkor mielőbb ellenőrizze az áramforrás csatlakozásának pólushelyességét és ellenőrizze az akkumulátor feszültség szintjét. Ha itt nem talál hibát, akkor a készüléket ellenőriztesse szakemberrel.
- A zöld ellenőrző lámpa (1) csak működési ellenőrzőként szolgál, de **nem** reagál a kerítésben keletkezett hibára, vagy a kerítés feszültségellátásának kimaradására.

Ha az ellenőrző lámpa gyorsabban villog, mint 1 x másodpercenként, akkor a készüléket azonnal kapcsolja ki és visszakapcsolás előtt szakemberrel ellenőriztesse.

!!! Figyelem: A földelő rudak a készüléknek nem tartozékai !!!

Az elektromos villanypásztor kerítés használóját a törvény kötelezi arra, hogy kerítés berendezését rendszeresen, a használati körülményeknek megfelelően naponta legalább egy alkalommal az alábbi módon ellenőrizze:

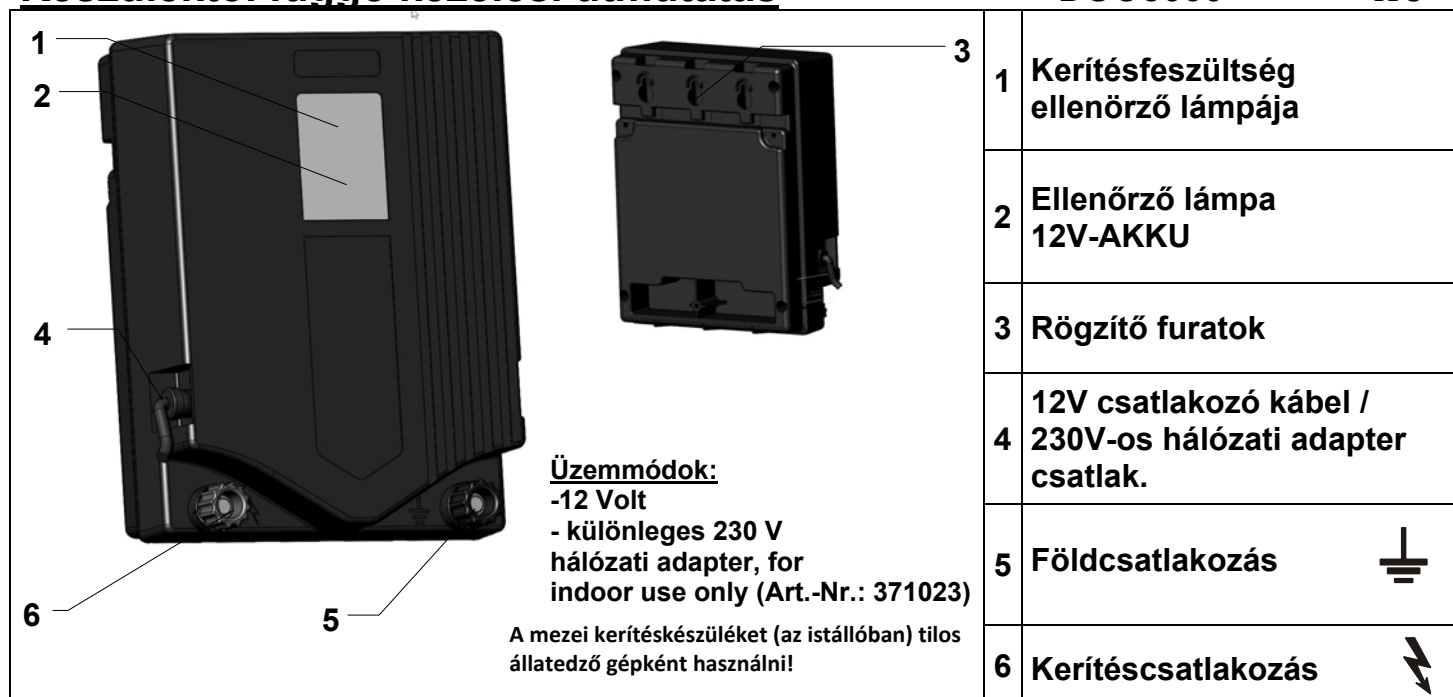
- az elektromos villanypásztor kerítés és készülékének szemrevételezése
- a kerítés minden pontján a 2500 V minimális feszültség meglétének mérése.

Ehhez a készülékhez a garanciális feltételeink szerinti 3-éves garancia jár!

Kérjük, hogy a biztonsági útmutatásokat, földelést, üzembe helyezést, elem- és akkumulátorgondozást, garanciális feltételeket és a lehetséges hibaforrásokat tekintse meg a mellékelt kezelési útmutatóban!

## Szerviz címek:

Kérjük, forduljon a szakterekedőjéhez.



## a.) Összeszerelés

A készüléket alapvetően függőlegesen lógva, lefelé néző csatlakozókkal kell felszerelni, és a lehető leginkább az esőtől is védeni kell, lásd a fenti baloldali képet. Fali felszerelésnél tűzbiztos falra kell felszerelni. Külső felszerelésnél horganyzott fémháztartozékként (Art.-Nr.:44656) használni, ez védi a készüléket és egyúttal az akkumulátort is magába foglalja.

## b.) A készülék működési leírása

A készüléket kerítés és föld **NÉLKÜL** helyezze üzembe. A 12V-os akkuk csatlakoztatásakor ügyeljen a megfelelő pólusokra (piros + és fekete -). Ha a zöld kerítéslámpa (1) villog, akkor a készülék üzemképes. Ha ezenkívül a vörös akkulámpa is világít, ellenőrizni kell a 12V-os akku feszültségét. Ha a kerítéslámpa (1) nem világít, ellenőrizze az akku 12V-os csatlakozó vezetékét, illetve ellenőriztesse szakemberrel a készüléket.

## c.) Működési leírás csatlakoztatott elektromos villanypásztor kerítéssel (kerítés + föld)

Akkulámpa (2) pirosan villog	Kerítéslámpa a (1) zöden villog	Kattogás hallható	Kimenő feszültség	12V - AKKU
1 NEM	IGEN	IGEN	> 3500 V = Minimális követelmény	Rendben (>12,2V)
2 NEM	NEM	IGEN	< 3500 V ,lásd a csatolt kezelési útmutatóban a hibaforrásokot (2. kép, 5.oldal)!	Rendben (>12,2V)
3 IGEN	IGEN	IGEN	> 3500 V = Minimális követelmény és:	Mielőbb töltsen fel, vagy cserélje ki
4 IGEN	NEM	IGEN	< 3500 V ,lásd a csatolt kezelési útmutatóban a hibaforrásokot (2. kép, 5.oldal) és:	Mielőbb töltsön fel, vagy cserélje ki
5 IGEN	NEM	NEM	Nincsenek impulzusok, működésbe lépett a mélykisülés elleni védelem →	Azonnal töltsen fel, vagy cseréljen akkut
6 NEM	NEM	NEM	lásd b.) A készülék működési leírása, kerítés és föld nélkül	

Ha a kerítéslámpa (1) gyorsabban villog, mint 1 x másodpercenként, akkor a készüléket azonnal kapcsolja ki és visszakapcsolás előtt szakemberrel ellenőriztesse.

Az üzemidő hosszabbítására különböző napelem modulok kaphatók tartókkal együtt. Tanácsoljuk, hogy használjon egy 12V-85 Ah, vagy egy 12V-110 Ah teljesítményű folyadékos akkumulátort. Tartozékot e készülékhez szakkereskedőjénél vásárolhat.

!!! Figyelem: A földelő rudak nem tartozékok (legalább 3 db, 1 m hosszú földelő rudat alkalmazzon) !!!

Az elektromos villanypásztor kerítés használóját a törvény kötelezi arra, hogy kerítés berendezését rendszeresen, a használati körülményeknek megfelelően naponta legalább egy alkalommal az alábbi módon ellenőrizze:

- az elektromos villanypásztor kerítés és készülékének szemrevételezése
- a kerítés minden pontján a 2500 V minimális feszültség meglétének mérése.

Ehhez a készülékhez az üzleti feltételeink szerinti 3-éves garancia jár.

Kérjük, hogy a biztonsági útmutatásokat, földelést, üzembe helyezést, elem- és akkumulátorgondozást, garanciális feltételeket és a lehetséges hibaforrásokat tekintse meg a mellékelt kezelési útmutatóban!

## Szerviz címek:

Kérjük, forduljon a szakkereskedőjéhez.

Normál üzem 12V – folyadékos akkuval, a készülék hálózati adapterrel is működtethető!!  
A mezei kerítéskészüléket (az istállóban) tilos állatedző gépként használni!

1	<b>Kerítésfeszültség ellenőrző lámpája</b>	✓ OK
2	<b>Ellenőrző lámpa 12V-AKKU</b>	! CHECK
3	<b>kétfokozatú kapcsoló</b>	
4	<b>napelemes / hálózati adapter doboza + védősapka</b>	
5	<b>12V csatlakozó kábel</b>	
6	<b>Földcsatlakozás</b>	⏚
7	<b>Kerítés csatlakozás</b>	⚡
8	<b>Rögzítő furatok</b>	

### a.) Összeszerelés

A készüléket alapvetően függőlegesen lógva, lefelé néző csatlakozókkal kell felszerelni, és a lehető leginkább az esőtől is védeni kell, lásd a fenti baloldali képet. Fali felszerelésnél tűzbiztos falra kell felszerelni. Külső felszerelésnél horganyzott fémházat lehet tartozékként (Art.-Nr.:44656) használni, ez védi a készüléket és egyúttal az akkumulátort is magába foglalja.

### b.) A készülék működési leírása

A készüléket kerítés és föld **NÉLKÜL** helyezze üzembe. A 12V-os akkuk csatlakoztatásakor ügyeljen a megfelelő pólusokra (piros + és fekete -). Ha a zöld kerítéslámpa (1) villog, akkor a készülék üzemképes. Ha ezenkívül a vörös akkulámpa is világít, ellenőrizni kell a 12V-os akku feszültségét. Ha a kerítéslámpa (1) nem világít, ellenőrizze az akku 12V-os csatlakozó vezetékét, illetve ellenőriztesse szakemberrel a készüléket. Napelemes modul vagy hálózati adapter általi üzemeltetéskor először a (4) védősapkát kell eltávolítani.

Kapcsolóállás: 0 = KI;

I = csökkentett áramfelvétel és kimeneti energia ( = 50%)  
II = maximális kimeneti energia és áramfelvétel ( = 100%)

### c.) Működési leírás csatlakoztatott elektromos villanypásztor kerítéssel (kerítés + föld )

Kerítéslámpa (1) zölden villog	Akkulámpa (2) pirosan villog	Kattogás hallható	Kimenő feszültség	12V - AKKU
1 IGEN	NEM	IGEN	Rendben	Rendben
2 NEM	NEM	IGEN	lásd a csatolt kezelési útmutatóban a hibaforrásokat (2. kép, 5.oldal)!	Rendben
3 IGEN	IGEN	IGEN	Rendben	és: Mielőbb töltsse fel, vagy cserélje ki
4 NEM	IGEN	IGEN	lásd a csatolt kezelési útmutatóban a hibaforrásokat (2. kép, 5.oldal)!	és: Mielőbb töltsön fel, vagy cserélje ki
5 NEM	IGEN	NEM	<b>Nincsenek impulzusok</b> , működésbe lépett a mélykisülés elleni védelem →	Azonnal töltsse fel, vagy cseréljen akkut
6 NEM	NEM	NEM	lásd b.) A készülék működési leírása, kerítés és föld nélkül	

Ha a kerítéslámpa (1) gyorsabban villog, mint 1 x másodpercenként, akkor a készüléket azonnal kapcsolja ki és visszacsatlakozás előtt szakemberrel ellenőriztesse.

Az üzemidő hosszabbítására különböző napelem modulok kaphatók tartókkal együtt. Tanácsoljuk, hogy használjon egy 12V-85 Ah, vagy egy 12V-110 Ah teljesítményű folyadékos akkumulátort. Tartozékot e készülékekhez szakkereskedőjénél vásárolhat. **Hálózati adapter:** Art.-Nr. 371012

!!! Figyelem: A földelő rudak nem tartozékok (legalább 3 db, 1 m hosszú földelő rudat alkalmazzon) !!!

Az elektromos villanypásztor kerítés használóját a törvény kötelezi arra, hogy kerítés berendezését rendszeresen, a használati körülményeknek megfelelően naponta legalább egy alkalommal az alábbi módon ellenőrizze:

- az elektromos villanypásztor kerítés és készülékének szemrevételezése
- a kerítés minden pontján a 2500 V minimális feszültség meglétének mérése.

Ehhez a készülékhez az üzleti feltételeink szerinti 3-éves garancia jár.

Kérjük, hogy a biztonsági útmutatásokat, földelést, üzembe helyezést, elem- és akkumulátorgondozást, garanciális feltételeket és a lehetséges hibaforrásokat tekintse meg a mellékelt kezelési útmutatóban!


### Szerviz címek:

Kérjük, forduljon a szakkereskedőjéhez.

# Készüléktől függő kezelési útmutatás

S25

-HU-

 <p><b>Üzem módok:</b> -12 Volt</p> <p>A mezei kerítéskészüléket (az istállóban) tilos állatedző gépként használni!</p>	1	Kerítéslámpa	
	2	Kapcsoló	
	3	Kerítés csatlakozás	
	4	Föld csatlakozás	
	5	Teleprekesz fedél	

## a.) Összeszerelés

A készüléket mindig a fenti képen látható helyzetben kell működtetni.

Az egységet a két csavarral ellátott faoszlopra lehet rögzíteni az elemtartó melletti nyílás segítségével.

Az akkumulátortartó melletti tengelyt szintén max. Ø 40 mm-es vagy T-poszton.

## b.) A készülék működési leírása

A készüléket kerítés és föld **NELKÜL** helyezze üzembe. A 12V-os akku csatlakoztatásakor ügyeljen a megfelelő pólusokra (piros + és fekete -). Ha a zöld kerítéslámpa (1) villog, akkor a készülék üzemképes. Ha ezenkívül a vörös akkulámpa is világít, ellenőrizni kell a 12V-os akku feszültségét. Ha a kerítéslámpa (1) nem világít, ellenőrizze az akku 12V-os csatlakozó vezetékét, illetve ellenőriztesse szakemberrel a készüléket.

**Töltési idő a mellékelt töltővel min. 12 óra!**

## c.) Működési leírás csatlakoztatott elektromos villanypásztor kerítéssel (kerítés + föld)

	Lámpa zölden	Lámpa pirosan	Eszköz funkció	12V - AKKU
1	<b>IGEN</b>	NEM	O.K.	O.K. (>11,7V)
2	<b>IGEN</b>	<b>IGEM</b>	O.K.	Mielőbb töltsön fel, vagy cserélje ki
3	NEM	<b>IGEM</b>	Nincsenek impulzusok, működésbe lépett a mélykisülés elleni védelem	Azonnal töltsön fel, vagy cseréljen akkut

Ha a kerítéslámpa (1) gyorsabban villog, mint 1 x másodpercenként, akkor a készüléket azonnal kapcsolja ki és visszacsatlakozás előtt szakemberrel ellenőriztesse.

**!!! A készüléknek min. földelve a mellékelt földrúddal !!!**

Az elektromos villanypásztor kerítés használóját a törvény kötelezi arra, hogy kerítés berendezését rendszeresen, a használati körülményeknek megfelelően naponta legalább egy alkalommal az alábbi módon ellenőrizze:

- az elektromos villanypásztor kerítés és készülékének szemrevételezése
- a kerítés minden pontján a 2500 V minimális feszültség meglétének mérése.

Ehhez a készülékhez az üzleti feltételeink szerinti 3-éves garancia jár.

Kérjük, hogy a biztonsági útmutatásokat, földelést, üzembe helyezést, elem- és akkumulátorgondozást, garanciális feltételeket és a lehetséges hibaforrásokat tekintse meg a mellékelt kezelési útmutatóban!

## Szerviz címek:

Kérjük, forduljon a szaktereskedőjéhez.



**Üzem módok:**  
-12 Volt  
A mezei kerítéskészüléket (az istállóban) tilos állatedző gépként használni!

<b>1</b>	<b>Kerítésfeszültség ellenőrző lámpája</b>	OK
<b>2</b>	<b>Ellenőrző lámpa 12V-AKKU</b>	CHECK
<b>3</b>	<b>kétfokozatú kapcsoló</b>	
<b>4</b>	<b>Akkumulátor rekesz</b>	
<b>5</b>	<b>Földcsatlakozás</b>	
<b>6</b>	<b>Kerítés csatlakozás</b>	

*Az akkumulátor első használatba vétele előtt legalább 12 órán keresztül töltsse fel a mellékelt töltővel.*

*Hosszabb üzemzsinetekben (pl. Télen) mindig töltsse fel az akkumulátort! (Csepptöltés)*

### a.) Összeszerelés

A készüléket mindig függőlegesen kell használni, lásd a fenti képet.

### b.) A készülék működési leírása

A készüléket kerítés és föld **NÉLKÜL** helyezze üzembe. A 12V-os akkuk csatlakoztatásakor ügyeljen a megfelelő pólusokra (piros + és fekete -). Ha a zöld kerítéslámpa (1) villog, akkor a készülék üzemképes. Ha ezenkívül a vörös akkulámpa is világít, ellenőrizni kell a 12V-os akku feszültségét. Ha a kerítéslámpa (1) nem világít, ellenőrizze az akku 12V-os csatlakozó vezetékét, illetve ellenőriztesse szakemberrel a készüléket.

**Kapcsolóállás:**

**0 = KI;**

**I = csökkentett áramfelvétel és kimeneti energia**

( = 50%)

**II = maximális kimeneti energia és áramfelvétel**

( = 100%)

### c.) Működési leírás csatlakoztatott elektromos villanypásztor kerítéssel (kerítés + föld )

	Kerítéslámpa (1) zölden villog	Akkulámpa (2) pirosan villog	Kattogás hallható	Kimenő feszültség	12V - AKKU
<b>1</b>	<b>IGEN</b>	NEM	<b>IGEN</b>	<b>Rendben</b>	<b>Rendben</b>
<b>2</b>	NEM	NEM	<b>IGEN</b>	lásd a csatolt kezelési útmutatóban a hibaforrásokat (2. kép, 5.oldal)!	<b>Rendben</b>
<b>3</b>	<b>IGEN</b>	<b>IGEN</b>	<b>IGEN</b>	<b>Rendben</b>	<b>és:</b> Mielőbb töltsse fel, vagy cserélje ki
<b>4</b>	NEM	<b>IGEN</b>	<b>IGEN</b>	lásd a csatolt kezelési útmutatóban a hibaforrásokat (2. kép, 5.oldal)!	<b>és:</b> Mielőbb töltsön fel, vagy cserélje ki
<b>5</b>	NEM	<b>IGEN</b>	NEM	<b>Nincsenek impulzusok</b> , működésbe lépett a mélykisülés elleni védelem →	Azonnal töltsse fel, vagy cseréljen akkut
<b>6</b>	NEM	NEM	NEM	lásd b.) A készülék működési leírása, kerítés és föld nélkül	

Ha a kerítéslámpa (1) gyorsabban villog, mint 1 x másodpercenként, akkor a készüléket azonnal kapcsolja ki és visszakapcsolás előtt szakemberrel ellenőriztesse.

Az elektromos villanypásztor kerítés használóját a törvény kötelezi arra, hogy kerítés berendezését rendszeresen, a használati körülményeknek megfelelően naponta legalább egy alkalommal az alábbi módon ellenőrizze:

- az elektromos villanypásztor kerítés és készülékének szemrevételezése
- a kerítés minden pontján a 2500 V minimális feszültség meglétének mérése.

Ehhez a készülékhez az üzleti feltételeink szerinti 3-éves garancia jár.

Kérjük, hogy a biztonsági útmutatásokat, földelést, üzembe helyezést, elem- és akkumulátorgondozást, garanciális feltételeket és a lehetséges hibaforrásokat tekintse meg a mellékelt kezelési útmutatóban!

**Szerviz címek:**

Kérjük, forduljon a szakkereskedőjéhez.



	1	<b>Napelemes / 230V-os hálózati adapter csatlak. + védősapka</b>
	2	<b>Forgatógomb, folyamatos teljesítmény-beállítás</b>
	3	<b>Ellenőrző lámpa Elemek</b>
	4	<b>Kerítésfeszültség ellenőrző lámpája</b>
	5	Földcsatlakozás
	6	Kerítés csatlakozás
	7	<b>Zárósapka (a felsőrésznek az alsórészsel való összezárására szolgál!)</b>

**Üzem módok:**  
 -12 Volt, 12 Volt napelemes,  
 -9 Volt, 0 Volt napelemes és  
 -230 Volt hálózati üzemmód  
 ( Hálózati adapter Art.-Nr: 371012 )

A mezei kerítéskészüléket (az istállóban) tilos állatgedő gépként használni!

## a.) A készülék működési leírása

A készüléket a zárósapka (7) mindkét oldali megnyitásával lehet kinyitni. Ezután helyezze be az akkut az alsó részbe, az akkumulátor szellőzővezetékét pedig (ha létezik) helyezze kifelé a résen keresztül! Az üzembe helyezés előtt zárja le újra a készüléket. A készüléket kerítés és földelés **nélkül** helyezze üzembe. Ha a zöld kerítéslámpa (4) villog, akkor a készülék működőképes. Ha ezenkívül a piros akkulámpa (3) is villog, ellenőrizni kell a csatlakozó vezeték pólusait az akkumulátoron, illetve szakemberrel ellenőriztetni kell a készüléket. A készüléket csak álló helyzetben, zárt fedéllel használja, lásd a fenti jobboldali képet!

## b.) Működési leírás csatlakoztatott elektromos villanypásztor kerítéssel (kerítés + föld)

	Elemek lámpa (3) pirosan villog	Kerítéslámpa (4) zölden villog	Kattogás hallható	Kimenő feszültség	12V-os üzemmód	9V-os üzemmód
					A-EGZ 12- 1,3 J A-EGZ 16- 2,0 J	0,5 J
1	NEM	IGEN	IGEN	> 3500 V = Minimális követelmény	Rendben (>12,2V)	Rendben (>6V)
2	NEM	NEM	IGEN	< 3500 V ; a forgatógombbal (2) növelje a teljesítményt, míg a kerítéslámpa (4) villogni nem kezd. <b>Figyelem: Minél magasabb ez a beállítása, annál nagyobb lesz az áramfogyasztás!</b> Ha a zöld kerítéslámpa (4) szélső beállításban sem villog, akkor a hibát keresse a csatolt kezelési útmutatóban (2. kép, 5. oldal)!	Rendben (>12,2V)	Rendben (>6V)
3	IGEN	IGEN	IGEN	> 3500 V = Minimális követelmény és:	Mielőbb tölts fel, vagy cserélje ki	Mielőbb cserélje ki
4	IGEN	NEM	IGEN	< 3500 V ; a forgatógombbal (2) növelje a teljesítményt, míg a kerítéslámpa (4) villogni nem kezd. Ha a zöld kerítés-lámpa (4) szélső beállításban nem villog, akkor a hibát keresse a csatolt kezelési útmutatóban (2. kép, 5. oldal)!	Mielőbb tölts fel, vagy cserélje ki	Mielőbb cserélje ki
5	IGEN	NEM	NEM	<b>Nincsenek impulzusok</b> , 12 V-os üzemmód esetén a túl csekély töltővédelem aktiválva van	Azonnal tölts fel, vagy cseréljen akkut	Azonnal cserélje ki
6	NEM	NEM	NEM	lásd a.) A készülék működési leírása kerítés és föld nélkül		

A tekerőgomb (2) színjelzése mutatja az áramfogyasztást az ütéserősséghez viszonyítva (pl. zöld tartomány: csökkentett ütéserősség csekély áramfogyasztással; piros: nagy ütéserősségnagyobb áramfogyasztással) [készüléktől függő].

Ha a kerítéslámpa (4) gyorsabban villog, mint 1 x másodpercenként, akkor a készüléket azonnal kapcsolja ki és visszakapcsolás előtt szakemberrel ellenőriztesse. Az üzemidő hosszabbítására különböző napelem modulok kaphatók tartókkal együtt. Tartozékot e készülékekhez szakkereskedőjénél vásárolhat.

!!! Figyelem: A földelő rudak nem tartozékok ( legalább 3 db, 1 m hosszú földelő rudat alkalmazzon) !!!

Az elektromos villanypásztor kerítés használóját a törvény kötelezi arra, hogy kerítés berendezését rendszeresen, a használati körülményeknek megfelelően naponta legalább egy alkalommal az alábbi módon ellenőrizze:

- az elektromos villanypásztor kerítés és készülékének szemrevételezése
- a kerítés minden pontján a 2500 V minimális feszültség meglétének mérése.

Ehhez a készülékhez az üzleti feltételeink szerinti 3-éves garancia jár.

Kérjük, hogy a biztonsági útmutatásokat, földelést, üzembe helyezést, elem- és akkumulátorgondozást, garanciális feltételeket és a lehetséges hibaforrásokat tekintse meg a mellékelt kezelési útmutatóban!

### Szerviz címek:

Kérjük, forduljon a szakkereskedőjéhez.

# Návod na obsluhu

Blažujeme Vám ku kúpe vašej elektrickej ohrady. Získali ste kvalitné zariadenie, ktoré zodpovedá platným bezpečnostným predpisom ako aj príslušným smerniciam EU (CE). Toto zariadenie Vám umožní výrazne zlepšiť bezpečnosť pri pasení na vašej lúke. Na prevádzku ohrady môžu vplyvať miestne činitele a prostredie a preto nie je možné zaručiť úplnú bezpečnosť pri pasení. Predajca neručí za to, že ohrada poskytuje dokonalé zabezpečenie proti úniku. Elektrické oplotenie iba zvyšuje bezpečnosť. Preto si prosím starostlivo preskúmajte nižšie uvedený návod a návody pre jednotlivé zariadenia.

## Zloženie pasienkovej ohrady: ( Figure 1 )

1 Elektrický plot	10 Časti brány
2 Uzemniaci kábel	11 Výstražná tabuľa
3 Permanentný stĺp	12 Rohový izolátor
4 Uzemniaci kolík odolný voči korózii	13 Izolátor trasy
5 Podzemný kábel vysokonapäťový	14 Pás, drôt
6 Spínač zapínania/vypínania	15 Mobilný stĺp
7 Kábel pre pripojenie plotu	16 Napínacie zariadenie
8 Prepojovací kábel	17 Prepojka pre ploty
9 Systém na otváranie brány	18 Blesková ochrana

## Bezpečnostné pokyny:

**Držte sa prosím presne pokynov návode a po ukončení inštalácie si návod starostlivo uschovajte.**

**Elektrické ploty** musia byť montované a prevádzkované tak, aby neohrozovali ľudí, zvieratá alebo ich životné prostredie.

Tento prístroj nesmú používať osoby (vrátané detí), ktoré majú obmedzené telesné, senzorické alebo duševné schopnosti, alebo ktoré nedisponujú dostatočnými skúsenosťami a odbornými vedomosťami; výnimkou je prípad, keď sú pod dozorom, alebo sú zaškolované na používanie prístroja osobou, ktorá je zodpovedná za ich bezpečnosť. Deti by mali byť pod dozorom, aby sa zabezpečilo, že sa s prístrojom nehrajú (A2:06)

Treba zamedziť kontakt, predovšetkým hlavy, hrdla a hornej časti tela s elektrickými plotmi. Nepreliezajte ponad plot, cez plot alebo popod plot. Na prechod cez plot použite bránu alebo iné prechodové miesto.

**Elektrické ploty** nesmú byť konštruované tak, aby sa do nich zachytávali zvieratá alebo ľudia.


**Elektrický plot** nesmie byť napájaný dvoma (alebo viacerými) rôznymi **zariadeniami** alebo samostatnými **napájacími okruhmi** toho istého **zariadenia**.

Pri dvoch (alebo viacerých) rôznych **elektrických plotoch**, ktoré sú napájané samostatnými **zariadeniami** musí byť medzi drôtmí rozličných **elektrických plotov** minimálne 2,5 m vzdialenosť. Ak je potrebné voľný priestor vyplniť, potom je potrebné použiť nevodivé prvky alebo izolačnú kovovú závoru.

**Elektrický plot** sa nesmie použiť ostnatý drôt alebo drôt s ostrými hranami.

Všetky časti **elektrického plotu**, ktoré sú namontované pozdĺž verejných komunikácií či verejných chodníkov musia byť v častých intervaloch označené výstražnými tabuľami, ktoré sú pevne namontované k stĺpom plotu alebo sú pripevnené k drôtu oplotenia.

Výstražné tabuľky musia byť z oboch strán žlté s nápisom „**Pozor – elektrický plot**“ alebo so

symbolom . Rozmery výstražných tabuliek musia byť 200 mm x 100 mm.

Vzdialenosť medzi uzemniacim kolíkom zariadenia a uzemniacimi systémami iných zariadení (napr. ochranné uzemnenie hlavného napájania alebo zabezpečovacieho systému) musí byť minimálne 10m.

S výnimkou zariadení napájaných akumulátorom musí **uzemniaci kolík zariadenia** siahať minimálne do hĺbky 1m. Je potrebné dbať na to, aby pritom nedošlo k poškodeniu kábla či potrubného vedenia.

**Spojovacie vedenie**, ktoré vedie prúd s napätím nad 1 kV a ktoré je vedené pozdĺž budov, musí byť účinne izolované od uzemnených častí budovy. To možno dosiahnuť zachovaním dostatočnej vzdialenosti medzi **spojovacím vedením** a konštrukciou budovy alebo použitím izolovaného vysokonapäťového kábla.

**Spojovacie vedenie** vedené pod zemou musí byť uložené v ochranných rúrach z izolačného materiálu alebo musí byť vyrobené z vysokonapäťového kábla. Je potrebné dbať na to, aby zaborené kopyto zvieratá či koleso traktora nemohlo poškodiť spojovacie vedenie.

**Spojovacie vedenie** sa nesmie ukladať do šachty spolu s hlavným napájaním, komunikačnými kanálmi alebo kanálmi údajov.

**Spojovacie vedenie** a drôty **elektrických plotov** sa nesmú inštalovať nad vysokonapäťové či telekomunikačné vedenie.

Pokiaľ možno vyhnite sa križovaniu dráhy s vysokonapäťovým vedením. Ak je takéto prekríženie nevyhnutné, potom je potrebné viesť káble pod vysokonapäťovým vedením a to v čo najkolmejšom smere.

Ak **spojovacie vedenie** a drôty **elektrických plotov** sú vedené v blízkosti silnoprúdového vedenia, vzdušné vzdialenosti nesmú byť menšie ako nižšie uvedené hodnoty.

Napätie silnoprúdového vedenia	Vzdušná vzdialenosť
≤ 1.000 Volt	3 metre
> 1.000 ≤ 33.000 Volt	4 metre
> 33.000 Volt	8 metrov

Ak sú **spojovacie vedenia** a drôty **elektrického oplotenia** namontované v blízkosti silnoprúdového vedenia, potom nesmie byť namontované vyššie ako 3 m nad zemou.

Táto výška platí pre obe strany pravouhlej projekcie okrajových vodičov silnoprúdového vedenia na povrch pôdy a pričom rozpätie má maximálne

- 2 m pre silnoprúdové vedenie s nominálnym napätím do 1.000 V
- 15 m pre silnoprúdové vedenie s nominálnym napätím viac ako 1.000 V

Ak je potrebné viesť **spojovacie vedenie** a drôty **elektrických plotov** v blízkosti telekomunikačného vedenia alebo kábla, potom je potrebné zabezpečiť, aby minimálna vzdialenosť od vedenia či kábla nebola menšia ako 2 m.

**Elektrické ploty**, ktoré majú slúžiť na odplašenie vtákov, na ohradenie zvierat či na usmerňovanie zvierat ako napr. kráv (usmerňovače pre kravy), musia byť napájané zariadeniami s najnižším možným výkonom postačujúcim na bezpečné dosiahnutie želaného účinku.

Pri **elektrických plotoch**, ktoré sú určené na to, aby bránili vtákom uhniesť sa na budove nesmie byť žiaden z vodičov **elektrického plotu** uzemnený. Uzemnenie sa musí previesť pomocou izolátora. Výstražné tabule (viď vyššie) musia byť umiestnené na všetkých miestach, kde by mohlo dôjsť k ohrozeniu okoloidúcich osôb.

Jeden alebo viaceré **elektrické ploty** možno doplniť plotom bez elektrického napätia, ktorý je z ostnatého drôtu alebo z drôtu s ostrými hranami. Podporné zariadenia (rozperky) pre elektrické drôty musia byť rozostavené tak, aby v zvislej rovine bola zaručená minimálne 150 mm vzdialenosť od drôtov bez elektrického napájania. Ostaný drôt musí byť v pravidelných intervaloch uzemnený.

Na miestach, kde **elektrický plot** križuje verejný chodník je potrebné vytvoriť v **elektrickom plote** bránu bez napätia alebo prechod pomocou premostenia. Na drôty pod napätím nachádzajúce pozdĺž týchto prechodov je potrebné umiestniť žlté výstražné tabule (viď vyššie).

Elektrickú ohradu je potrebné prevádzkovať v zmysle príslušných pokynov uvedených v návode.

Zariadenie elektrického ohradníka by sa malo namontovať na miesto, ktoré nie je priamo vystavené slnečnému (okrem solárnych zariadení) svetlu a dažďu. Všetky káble a drôty ako aj spoje ohradníka sa musia montovať v dostatočnej vzdialenosti od horľavých materiálov. Samotné upevnenie zariadenia ohradníka sa musí vykonať na nehorľavom materiálu.

Plot zabezpečte pred poškodením bleskom tak, že vedenie plota na budove vediete do napájacieho zariadenia cez prepäťovú ochranu s tlmivkou a iskrišťom, ktoré sú inštalované na vonkajšej stene budovy na nehorľavom podkladovom materiáli. To platí aj pre kombinované prístroje, ak budú prevádzkované jedným sieťovým adaptérom.

Nepripájajte k existujúcemu uzemneniu hlavného rozvodu.

Každý prevádzkovateľ elektrického oplotenia je zo zákona povinný v závislosti od prevádzkových podmienok pravidelne napájacie zariadenie a plot kontrolovať, minimálne však raz denne!

- Vizuálna kontrola zariadenia a ohrady
- Meranie minimálneho napätia 2500V v každom bode plota

V prípade stajní sa smú používať iba zariadenia, ktoré sú na tento účel určené!

Zariadenia napájané batériou a akumulátorom v žiadnom prípade nepripájajte na elektrický rozvod alebo k podobným zariadeniam, ktoré sú priamo pripojené k elektrickému rozvodu.

Prepätie vyvolané búrkou môže poškodiť izoláciu elektrických ohradníkov. V takomto prípade by sa mohlo sieťové napätie dostať na elektrický plot a tým vážne ohroziť ľudí alebo zvieratá.

Preto vo všeobecnosti odporúčame pripájať sieťovo napájané elektrické ohradníky len na také napájacie siete, ktoré sú istené prúdovým chráničom s maximálne 30mA vypínacím prúdom.

Nevyhnutné je okrem toho správne zloženie ohradového zariadenia s dodatočným iskriškom a tlmivkou podľa popisu v priloženom návode. Okrem toho je dobré počas búrky oddeliť sieťovo napájané elektrické ohradníky od siete a podľa možností aj od plota.

Ak by pre napájanie nebola k dispozícii sieť s prúdovým chráničom a prístroj by bol počas búrky pripojený na ohradové zariadenie, musí byť pred opätovným uvedením do prevádzky skontrolovaný. K tomu musí byť k dispozícii sieťové pripojenie, ktoré disponuje prúdovým chráničom.

Na kontrolu sa pripája uzemnenie prístroja na ochranný vodič tejto napájacej siete a následne sa zástrčka prístroja so zásuvkou s ochranou proti chybnému prúdu. Ak prístroj riadne taktuje a nevykazuje žiadne odchýlky od normálneho správania, môže byť prístroj opäť pripojený na plot. Ak sa však prúdový chránič pri pripojení prístroja aktivuje, nesmie byť prístroj viac používaný a musí byť opravený odborným servisom.

**Ha a készülék csatlakozóvezetéke megsérül, akkor azt csak a gyártó, vagy annak vevőszolgálat, vagy egy ehhez hasonló megfelelően kiképzett személyzet végezheti el, a veszélyeztetettség elkerülése érdekében. Servisné zásahy a opravy prenechajte autorizovaným odborníkom!**

## Uzemnenie

**Správne uzemnenie je veľmi dôležité, pretože v značnej miere ovplyvňuje celkovú funkčnosť zariadenia!**

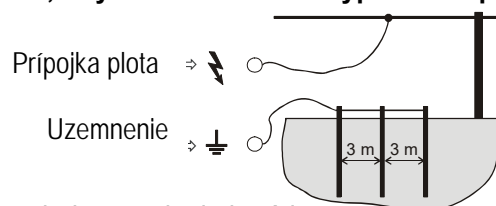
Uzemniaci kolík s ochranou proti korózii po dokončení montáže zatlačte na doraz na miesto s čo najvyššou spojitou vlhkosťou pôdy.

V suchých oblastiach resp. v pôdach s nízkou elektrickou vodivosťou je potrebné použiť jeden alebo viaceré doplnkové uzemniace kolíky (dĺžka asi 1 m), ktoré sa zatlačú v rozstupe asi 3 m.

## Uvedenie do prevádzky

- Pred uvedením do prevádzky je potrebné prečítať používateľský návod daného zariadenia
- Pred manipuláciou s prípojkami zariadenia musíte vždy zaistiť, aby zariadenie bolo vypnuté resp. aby nebolo zapojené do siete!

- Schéma zapojenia pastvinovej ohrady:



- Pri zariadeniach s batériovým napájaním dbajte vždy na správnu polaritu zapojenia batérie:  
čierna = mínus; červená = plus.

## 230V~:

Prevádzka iba pri sieťovom napätí 230 V +10/-15 %, frekvencia 50 alebo 60 Hz, čistý sínusový tvar. Prevádzka na striedačoch (solárne napájanie atď.) vedie k výpadku prístroja. Na škody, ktoré vznikli prevádzkou na striedačoch, sa nevzťahuje záruka.

## Údržba batérie a akumulátora

Napätie batérie a akumulátora musí byť pomocou presného meracieho zariadenia pravidelne kontrolované.

### Suchá batéria 9 V:

- Pre uvedenie batérie do prevádzky je potrebné odstrániť lepidlo, ktoré uzatvára vetracie otvory. Až potom je batéria pripravená na použitie.
- Pozor : Aj vybitá alkalická 9V batéria môže po vypnutí zariadenia vykazovať takmer normálne napätie v rozsahu od 7,5 – 8,5 V. Napriek tomu je batéria vybitá a musí byť nahradená, pretože v normálnej prevádzke jej napätie klesne opäť na hodnotu pod 4,5V. (ideálne napätie: 7,8-9V, počas bežnej prevádzky!)
- Viaceré zariadenia na 9 V možno prevádzkovať aj pomocou 12 V. Dôležité: Je potrebné použiť príslušný adaptérový kábel dodaný výrobcom a dodržať upozornenia pre 12 V prevádzku.

### Akumulátor 12 V

- V prípade zariadení elektrických plotov, ktoré sa vyznačujú malou záťažou možno olovený akumulátor 12 V považovať za vybitý už pri hodnote napätia 11,9 V a je potrebné ho dobiť. V záujme optimálnej životnosti odporúčame dobíjanie už pri napätí 12,1V.
- Aj krátkodobé vybitie akumulátora na hodnotu pod 11V môže akumulátor trvale poškodiť.
- Nadmerné nabíjanie t. z. keď sa akumulátor nabíja aj po dosiahnutí maximálneho napätia 13,8 V nielenže poškodzuje akumulátor, ale môže to spôsobiť vylúčenie značného množstva kyseliny, ktoré môže poškodiť zariadenie pre napájania plota. (ideálne napätie: 12,6 – 13,8V)
- V žiadnom prípade nesmie zostať akumulátor, ktorý je pripojený k zariadeniu, ponechaný dlhodobo bez dohľadu!
- Akumulátory 12 V sa môžu nabíjať iba v dobre vetraných priestoroch a pomocou vhodnej nabíjačky.
- V prípade dlhších prerušení prevádzky (napr. v období zimnej prestávky) je potrebné akumulátory pripojiť k nabíjačke v udržiavacom režime. V opačnom prípade hrozí, že akumulátor sa v dôsledku samočinného vybíjania poškodí.
- Pre napájanie zariadenia, ktoré má byť napájané 12 V mokrým akumulátorom nesmie byť použitý gélový akumulátor. Hrozí nebezpečenstvo výbuchu!!!

**V prípade, že batérie resp. akumulátory sú vybité, je potrebné zabezpečiť, aby boli zlikvidované v zmysle platných predpisov!**

## Záruka

Okrem zákonného ručenia poskytujeme záruku v zmysle nižšie uvedených podmienok:

- Záruka začína plynúť dňom uskutočnenia nákupu. Nároky na záruku možno uplatniť iba na základe predloženia faktúry resp. pokladničného dokladu. Náklady za zaslanie a návrat zásielky znáša kupujúci. Záručná oprava je bezplatná resp. ponechávame si právo podľa nášho uváženia zaslať rovnocenné náhradné zariadenie.
- Záruka je platná iba vtedy, ak bolo zariadenie používané správnym spôsobom v zmysle návodu na obsluhu. V prípade zásahu neoprávnenej osoby či použitia náhradných dielov neznámeho pôvodu, nárok na záruku zaniká.
- Všetky nedostatky, ktoré spočívajú v chybách materiálu alebo výroby odstránime bezplatne podľa našej voľby opravou alebo výmenou prístroja.
- Náhradnou dodávkou či opravou nedochádza k predĺženiu pôvodnej záručnej lehoty.
- Trvanie záruky a adresu poskytovateľa záruky nájdete v návode na obsluhu, ktorý je priložený k príslušnému zariadeniu.
- Záruka sa nevzťahuje na akumulátory resp. batérie ľubovoľnej konštrukcie, na škody spôsobené prepätím (o. i. bleskom) ako aj na škody spôsobené vyvretím kyseliny.

### **Možné príčiny poruchy:** (Figure 2)

Poz.	Zdroj chyby	Odstránenie chyby
A	Vyvedenie prúdu spôsobené porastom okolo plotu!	Odstráňte porast (skosením)!
B	Zlé uzemnenie, príliš krátky uzemniaci kolík, hrdza, suchá pôda!	Uzemniaci kolík zatlačte na doraz! Použite viaceré dlhé uzemniacie kolíky, ktoré navzájom prepojte!
C	Vodič na zemi( napr.: zlomený vodič, nie je napnutý)!	Opravte plot, napnite vodiče!
D	Materiál vodičov má zlé vlastnosti ( tenký vodič, veľký odpor)	Použite kvalitné vodiče s malým odporom a hrubého vodiče. Pri pásových plechoch dbajte na spojenia vodičov!
E	Vodič je zauzlený!	Použite špeciálne prepojky pre drôt / pásy / lano!
F	Prerazenie izolátora!	Poškodené či zvetrané izolátory vymeňte!
G	Vyvedenie prúdu alebo skrat vo vedení plotu!	Pre privody nikdy nepoužívajte kábel pre vlhké prostredie alebo podobné káble! Používajte výlučne vysokonapäťové káble!
H	Plot je príliš dlhý! Je zariadenie vhodné pre danú aplikáciu?	Zvoľte zariadenie, ktoré je vhodné pre dĺžku plotu a strážený druh zvierat – v prípade potreby sa poraďte s predajcom!
I	Funguje pastvinová ohrada?	Odpojte zariadenie od oplotenia a potom ho zapnite! Ak LED bliká, zariadenie je v poriadku, ak neblinká, zariadenie má poruchu (obráťte sa na predajcu)! Dbajte na správnu polaritu batérií a akumulátorov!



# Návod na obsluhu pre konkrétne zariadenie B17/B27 -SK-

1	Uzemnenie	
2	Pripojenie plotu	
3	Vŕtaný otvor pre 12V - kábel	
4	Zapnutie / Vypnutie – spínač	
5	Kontrolné svetlo	

**Možné zdroje elektrického prúdu:**  
- 9 / 12 Voltov

Zariadenie elektrického ohradníka sa nesmie (v maštali) používať ako tréningové zariadenie pre zvieratá!

## a.) Montáž

Zmontujte uzemniaci kolík podľa vyššie uvedeného obrázku, pripevnite uzemniaci kábel k uzemnaciemu kolíku pomocou montážnej skrutky. Uzemniaci kolík zatlačte do pôdy až po uholníky a potom nasuňte zariadenie v zvislej polohe na priskrutkované uholníky.

## b.) Popis funkcie prístroja

- Prístroj sa otvára stlačením a zdvihnutím krytu súčasne na oboch stranách.
- Batériu umiestnite do nádoby a prístroj pripojte. Kryt zatvorte.  
(Prístroj prevádzkujte len v stojatej polohe a s pevne uzatvoreným krytom)

### Uvedenie prístroja do prevádzky bez pripojenia k plotu:

- Prístroj zapnete stlačením tlačidla [4]
- Ak zabliká (dvakrát) kontrolné svetlo [5] v intervale cca. 1,3 s, je prístroj schopný funkcie a je v režime EXTREM (vysoká sila nárazu pri vysokej spotrebe prúdu).
- Ak druhýkrát stlačíte tlačidlo [4], prístroj sa prepne do režimu ECO s minimálnym výkonom a spotrebou prúdu. To sa zobrazí jednoduchým blikaním v intervale cca. 1,3 s.
- Ak tlačidlo [4] stlačíte tretíkrát, prístroj sa vypne. (žiadne blikanie)

### Tip:

Ak po zapnutí neblinká kontrolné svetlo [5] alebo blinká načerveno, je potrebné skontrolovať správnu polaritu batérie a minimálne napätie cca. 6 V, resp. prístroj musí skontrolovať odborník!

## c.) Popis funkcie s pripojeným plotom (plot + zem)

Ak blinká kontrolné svetlo [5] načerveno (napätie batérie pod 6 V), musí sa vymeniť batéria.

Kontrolné svetlo [5] slúži ako kontrola funkcie, nereaguje však na chyby v plote alebo na výpadok prúdu v plote.

Pravidelná kontrola napätia (>2,5 kV) v plote je preto nevyhnutná.

Pri 12V prevádzke prístroj disponuje ochranou hĺbkového vybíjania. Táto je indikovaná blikaním kontrolnej žiarovky načerveno.

Ak by kontrolné svetlo [5] prístroja blikalo rýchlejšie než v intervale cca. 1x za sekundu, je potrebné prístroj ihneď vypnúť a pred opätovným uvedením do prevádzky sa musí skontrolovať odborníkom.

Každý prevádzkovateľ elektrického oplotenia je zo zákona povinný v závislosti od prevádzkových podmienok pravidelne napájacie zariadenie a plot kontrolovať, minimálne však raz denne!

- Vizuálna kontrola zariadenia a ohrady
- Meranie minimálneho napätia 2500V v každom bode plotu

**Toto zariadenie má záručnú lehotu 3 roky v zmysle našich záručných podmienok!**

**Bezpečnostné pokyny, uzemnenie, uvedenie do prevádzky, údržbu batérie a akumulátora, záručné podmienky a možné príčiny poruchy nájdete prosím v návode na obsluhu!**

## SERVISNÉ adresy:

Obráťte sa prosím na svojho špecializovaného predajcu.

# Návod na obsluhu pre konkrétne zariadenie Super 3500 -SK-

Zariadenie elektrického ohradníka sa nesmie (v maštali) používať ako tréningové zariadenie pre zvieratá!  
**Napájania na 230 V ~!**

1	Kontrolka „OK“
2	Kontrolka „CHECK“
3	Uzemnenie
4	Pripojenie plotu
5	Montážne otvory
6	Sieťový kábel 230V ~

## a.) Montáž

Upevňovacie otvory (5) slúžia pre montáž na stenu. Prístroj je potrebné namontovať na kolmú, ohňovzdornú stenu s prípojami smerujúcimi nadol, pozri obrázok vyššie vľavo. Pri montáži vonku je prístroj potrebné následne chrániť pred dažďom a priamym slnečným žiarením.

## b.) Popis funkcie prístroja

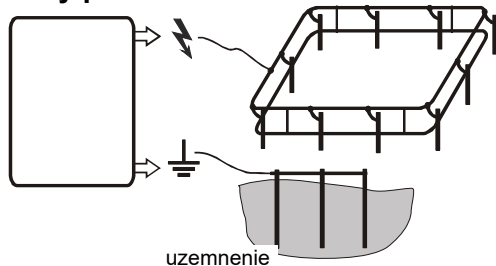
Prístroj uvedte do prevádzky **BEZ** zapojenia plotu a zeme. Ak kontrolky blikajú v takte impulzov (na zeleno alebo na červeno), potom je prístroj funkčný. Ak kontrolky neblíkajú, je potrebné najprv skontrolovať sieťové napätie, prípadne sieťové vedenie. Ak na nich nemožno nájsť žiadnu chybu, prístroj musí skontrolovať odborník.

## c.) Popis funkcie prístroja s **PRIPOJENÝM** zariadením oplotením (uzemnenie + plot)

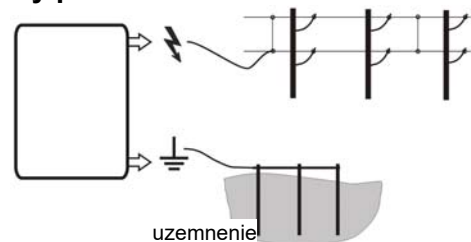
1	Kontrolka „OK“ (1)	Zelené blikanie	Plot je v poriadku/ uzemnenie = výstupné napätie > 4000V = OK
2	Kontrolka „CHECK“ (2)	Červené blikanie	<b>CHECK</b> = Plot nefunguje správne = výstupné napätie ≤ 4000V, v priloženom návode na prevádzku pozrite možné príčiny chýb (obrázok 2, strana 5) <b>CHECK</b> = Uzemnenie nefunguje správne, v priloženom návode na prevádzku pozrite možné príčiny chýb (obrázok 2, strana 5) a uzemnenie (strana 4)

## Varianty pripojenia:

### Uzatvorený plot:



### Otvorený plot:



Ak kontrolné svetlo bliká rýchlejšie ako asi 1x za sekundu, zariadenie okamžite vypnite a pred opätovným uvedením do prevádzky nechajte zariadenie skontrolovať odborníkovi.

Každý prevádzkovateľ elektrického oplatenia je zo zákona povinný v závislosti od prevádzkových podmienok pravidelne napájacie zariadenie a plot kontrolovať, minimálne však raz denne!

- Vizuálna kontrola zariadenia a ohrady
- Meranie minimálneho napätia 2500V v každom bode plotu

**Toto zariadenie má záručnú lehotu 3 roky v zmysle našich záručných podmienok!**

**Bezpečnostné pokyny, uzemnenie, uvedenie do prevádzky, záručné podmienky a možné príčiny poruchy nájdete prosím v návode na obsluhu!**

## SERVISNÉ adresy:

Obráťte sa prosím na svojho špecializovaného predajcu.



1	Kontrolka Plot	
2	Kontrolka Uzemnenie	
3	230V IN % (25% = zölden, 50 - 100% = piroсан)	
4	Montážne otvory	
5	Uzemnenie	
6	Pripojenie plota s redukovanou energiou	
7	Pripojenie plota s maximálnou energiou	

## a.) Montáž

Upevňovacie otvory (4) slúžia pre montáž na stenu. Prístroj je potrebné namontovať na kolmú, ohňovzdornú stenu s prípojami smerujúcimi nadol, pozri obrázok vyššie vľavo. Pri montáži vonku je prístroj potrebné následne chrániť pred dažďom a priamym slnečným žiarením.

## b.) Popis funkcie prístroja

Prístroj uveďte do prevádzky **BEZ** zapojenia plota a zeme. Ak kontrolky blikajú v takte impulzov (na zeleno alebo na červeno), potom je prístroj funkčný. Ak kontrolky neblíkajú, je potrebné najprv skontrolovať sieťové napätie, prípadne sieťové vedenie. Ak na nich nemožno nájsť žiadnu chybu, prístroj musí skontrolovať odborník.

## c.) Popis funkcie prístroja s **PRIPOJENÝM** zariadením oplotením (uzemnenie + plot)

1	Kontrolka plot (1)	Zelené blikanie	Plot je v poriadku = výstupné napätie > 3500V = minimálne požadované
		Červené blikanie:	Plot nefunguje správne = výstupné napätie ≤ 3500V, v priloženom návode na prevádzku pozrite možné príčiny chýb (obrázok 2, strana 5)
2	Kontrolka uzemnenie (2)	Zelené blikanie:	Plot je v poriadku; uzemňovacie napätie < 1000 V
		Červené blikanie:	Uzemnenie nefunguje správne, uzemňovacie napätie ≥ 1000 V, v priloženom návode na prevádzku pozrite možné príčiny chýb (obrázok 2, strana 5) a uzemnenie (strana 4)

Na prípojkách plota (6, resp. 7) sa môžu prevádzkovať od seba nezávislé plotové zariadenia.

Hodnota merania zobrazená na displeji (1) a príslušné kontrolky však môžu presne indikovať výhradne výstup s maximálnou energiou (7). Ak kontrolné svetlo bliká rýchlejšie ako asi 1x za sekundu, zariadenie okamžite vypnite a pred opätovným uvedením do prevádzky nechajte zariadenie skontrolovať odborníkovi.

### Nová funkcia zodpovedajúca EN 60335-2-76

Tento prístroj môže po dobe oneskorenia v trvaní 15 sekúnd uvoľniť výstupnú energiu viac ako 5 joulov.

Pri pribúdajúcom zaťažení prístroj po uplynutí doby oneskorenia zvýši výstupnú energiu a tým automaticky prispôbi silu úderu vzrastu porastu, poveternostným podmienkam a stavu ohrady.

Keď je prístroj s nízkou záťažou (viac ako 1000 ohmov) v prevádzke a záťaž náhle stúpne o viac ako 6 impulzov tak silno, že zaťažovací odpor klesne pod 400 ohmov, prejde prístroj do poplašného módu.

Odstup impulzov sa potom predĺži na 3 sekundy, prístroj vydá akustický a optický alarm (všetky signálne žiarovky blikajú rýchlo v červenej farbe). Ak zaťaženie pretrváva dlhšie ako 10 minút, alarm sa ukončí a zapne sa späť na normálnu frekvenciu sekvencie impulzov. Ak zaťaženie v priebehu 10 minút po zapnutí alarmu znovu klesne a zaťaženie pritom prekročí zaťažovací odpor 600 ohmov, alarm sa znovu zruší a prístroj pracuje normálne ďalej.

Každý prevádzkovateľ elektrického oplatenia je zo zákona povinný v závislosti od prevádzkových podmienok pravidelne napájacie zariadenie a plot kontrolovať, minimálne však raz denne!

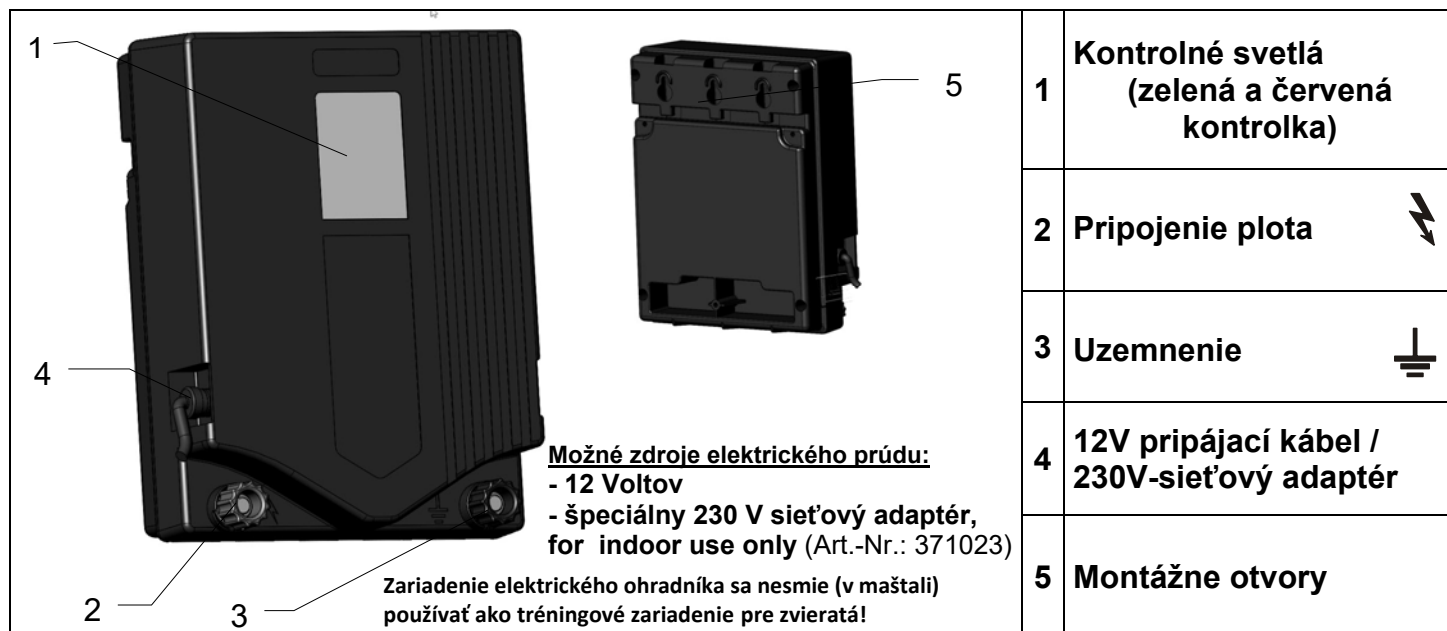
- Vizuálna kontrola zariadenia a ohrady
- Meranie minimálneho napätia 2500V v každom bode plota

**Toto zariadenie má záručnú lehotu 3 roky v zmysle našich záručných podmienok!**

**Bezpečnostné pokyny, uzemnenie, uvedenie do prevádzky, záručné podmienky a možné príčiny poruchy nájdete prosím v návode na obsluhu!**

### SERVISNÉ adresy:

Obráťte sa prosím na svojho špecializovaného predajcu.



## a.) Montáž

Zariadenie musí byť prevádzkované zásadne v zvislej, zavesenej polohe s káblami pre pripojenie batérie smerom nadol a musí byť chránené pred dažďom, vid' obrázok vyššie. Pri montáži na stenu musí byť namontovaná na ohňovzdornej stene. Pri montáži v exteriéri je možné použiť ako príslušenstvo pozinkovanú kovovú skriňu (položka.č.:44656), skriňa chráni zariadenie a poskytuje priestor pre akumulátor.

## b.) Popis funkcií zariadenia

Uvedte zariadenie do prevádzky **bez** pripojenia plota a zeme. Pri zapájaní 12V akumulátora dbajte na správnu polaritu ( červený + a čierny - ). Ak kontrolné svetlo (1) bliká na zeleno, zariadenie je funkčné. Ak kontrolné svetlo (1) svieti na zeleno a zároveň na červeno resp. iba na červeno je potrebné skontrolovať napätie akumulátora (min. 11,9V). Ak kontrolné svetlo (1) neblinká, skontrolujte polaritu pripájacieho kábla k 12V akumulátoru resp. nechajte zariadenie skontrolovať odborníkovi.

## c.) Popis funkcií pri pripojenom plote ( plot + zem )

	zelené svetlo	červené svetlo	Funkcia zariadenia	Sta akumulátora
1	ÁNO	NIE	Zariadenie pracuje	dostatočné nabitie (>11,9V)
2	ÁNO	ÁNO	Zariadenie pracuje	Slabý stav nabitia, nabiť čo najskôr
3	NIE	ÁNO	Zariadenie nefunguje, žiadne impulzy	Ochrana nadmerného vybitia spustená. Akumulátor je vybitý, okamžitá výmena resp. dobitie

- Ak neblinká ani jednu kontrolné svetlo, potom je potrebné najprv preveriť správnu polaritu zapojenia batérie a stav nabitia akumulátora. Ak tu nenastala chyba, zariadenie musí skontrolovať odborník.
- Zelené svetlo slúži ako funkčná kontrola, **nereaguje** však na poruchy plota alebo výpadok napájania plota.

Ak kontrolné svetlo bliká častejšie ako asi 1x za sekundu, zariadenie okamžite vypnite a pred opätovným uvedením do prevádzky ho nechajte skontrolovať odborníkovi.

!!! Pozor: Uzemiace kolíky nie sú súčasťou štandardnej dodávky !!!

Každý prevádzkovateľ elektrického oplotenia je zo zákona povinný v závislosti od prevádzkových podmienok pravidelne napájacie zariadenie a plot kontrolovať, minimálne však raz denne!

- Vizuálna kontrola zariadenia a ohrady
- Meranie minimálneho napätia 2500V v každom bode plota

Každé zariadenie má záručnú lehotu 3 roky v zmysle našich záručných podmienok!

Bezpečnostné pokyny, uzemnenie, uvedenie do prevádzky, údržbu batérie a akumulátora, záručné podmienky a možné príčiny poruchy nájdete prosím v návode na obsluhu!

## SERVISNÉ adresy:

Obráťte sa prosím na svojho špecializovaného predajcu.





## a.) Montáž

Prístroj sa musí zásadne používať zavesený kolmo, s prípojami smerujúcimi nadol a podľa možností je potrebné chrániť ho pred dažďom, pozri obrázok vyššie vľavo. Pri montáži na stenu je potrebné prístroj namontovať na ohňovzdornú stenu. Pri montáži vonku je možné ako príslušenstvo použiť pozinkovanú kovovú skriňu (art.-č.:44656). Táto chráni prístroj a slúži súčasne na uloženie akumulátora.

## b.) Popis funkcie prístroja

Prístroj uveďte do prevádzky **bez** oplotenia a uzemnenia. Pri pripojovaní 12 V akumulátora dbajte na správnu polaritu (červený +, čierny -). Pokiaľ bliká svetlo oplotenia (1) zeleno, je prístroj funkčne schopný. Ak dodatočne bliká kontrolka akumulátora (2), je potrebné skontrolovať hodnotu napätia 12 V akumulátora. Pokiaľ svetlo oplotenia(1) neblinká, skontrolujte póly 12 V pripojovacieho kábla akumulátora resp. nechajte prístroj skontrolovať odborníkovi.

## c.) Popis funkcií pri pripojenom plote ( plot + zem )

Kontrolka akumulátora (2) bliká na červeno	Kontrolka plota (1) bliká na zeleno	Počít tikanie	Výstupné napätie	12V akumulátor
1 NIE	ÁNO	ÁNO	> 3500 V = minimálna požadovaná hodnota	OK (>12,2V)
2 NIE	NIE	ÁNO	< 3500 V ; Príčinu poruchy zistíte pomocou priloženého návodu na použitie (obrázok 2; s.5)!	OK (>12,2V)
3 ÁNO	ÁNO	ÁNO	> 3500 V = minimálna požadovaná hodnota a:	Skoro nabiť resp. vymeniť
4 ÁNO	NIE	ÁNO	< 3500 V ; Príčinu poruchy zistíte pomocou priloženého návodu na použitie (obrázok 2; s.5)! a:	Skoro nabiť resp. vymeniť
5 ÁNO	NIE	NIE	<b>Bez impulzov</b> , Ochrana pre nadmerným nabitím aktivovaná →	Okamžite nabiť resp. vymeniť
6 NIE	NIE	NIE	viď b.) Popis funkcií zariadenia, bez pripojenia plota a zeme	

Ak kontrolné svetlo (1) svieti častejšie ako asi 1x za sekundu, zariadenie okamžite vypnite a pred opätovným uvedením do prevádzky ho nechajte skontrolovať odborníkom.

Na predĺženie životnosti sú ponúkané rôzne solárne články. Odporúčame použiť mokrý akumulátor 12V-85Ah, resp. 12V-110Ah. Príslušenstvo pre toto zariadenie môžete objednať v špecializovanej predajni!

!!!Pozor: Uzemniace kolíky nie sú súčasťou štandardnej dodávky (min. 3 uzemniace kolíky s dĺžkou asi 1m) !!!

Každý prevádzkovateľ elektrického oplotenia je zo zákona povinný v závislosti od prevádzkových podmienok pravidelne napájacie zariadenie a plot kontrolovať, minimálne však raz denne!

- Vizuálna kontrola zariadenia a ohrady
- Meranie minimálneho napätia 2500V v každom bode plota

**Toto zariadenie má záručnú lehotu 3 roky v zmysle našich záručných podmienok!**

**Bezpečnostné pokyny, uzemnenie, uvedenie do prevádzky, údržbu batérie a akumulátora, záručné podmienky a možné príčiny poruchy nájdete prosím v návode na obsluhu!**

**SERVISNÉ adresy:**

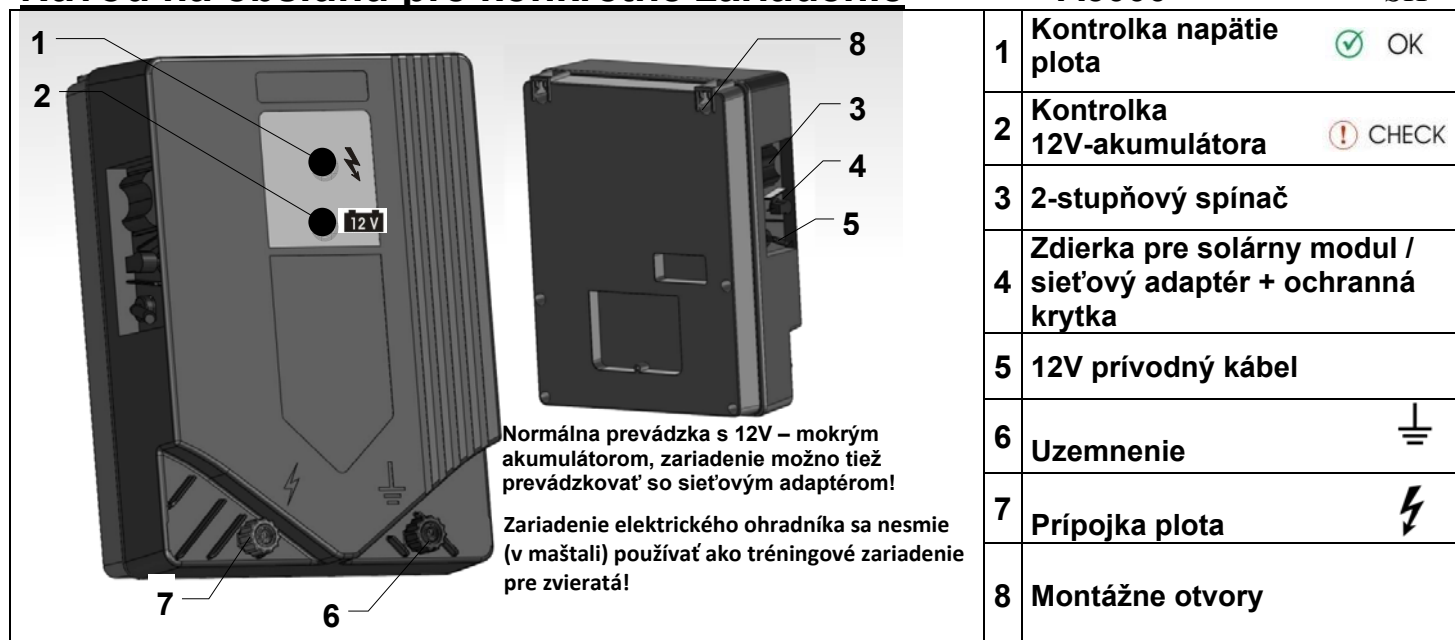
Obráťte sa prosím na svojho špecializovaného predajcu.



# Návod na obsluhu pre konkrétne zariadenie

A5000

-SK-



## a.) Montáž

Prístroj sa musí zásadne používať zavesený kolmo, s prípojmi smerujúcimi nadol a podľa možnosti je potrebné chrániť ho pred dažďom, pozri obrázok vyššie vľavo. Pri montáži na stenu je potrebné prístroj namontovať na ohňovzdornú stenu. Pri montáži vonku je možné ako príslušenstvo použiť pozinkovanú kovovú skriňu (art.-č.:44656). Táto chráni prístroj a slúži súčasne na uloženie akumulátora.

## b.) Popis funkcie prístroja

Prístroj uveďte do prevádzky bez oplotenia a uzemnenia. Pri pripojovaní 12 V akumulátora dbajte na správnu polaritu (červený +, čierny -). Pokiaľ bliká svetlo oplotenia (1) zeleno, je prístroj funkčne schopný. Ak dodatočne bliká kontrolka akumulátora (2), je potrebné skontrolovať hodnotu napätia 12 V akumulátora. Pokiaľ svetlo oplotenia(1) neblinká, skontrolujte póly 12 V pripojovacieho kábla akumulátora resp. nechajte prístroj skontrolovať odborníkovi. Pri prevádzke so solárnym modulom alebo sieťovým adaptérom je potrebné najskôr sňať ochrannú krytku pri položke (4).

**Poloha vypínača:** 0 = VYP;  
 I = redukovaný príkon i výstupná energia (= 50%)  
 II = maximálna výstupná energia i prúdový príkon (= 100%)

## c.) Popis funkcií pri pripojenom plote (plot + zem)

Kontrolka plota (1) bliká na zeleno	Kontrolka akumulátora (2) bliká na červeno	Počít tikanie	Výstupné napätie	12V akumulátor
1	ÁNO	ÁNO	OK	OK
2	NIE	ÁNO	Príčinu poruchy zistíte pomocou priloženého návodu na použitie (obrázok 2; s.5)!	OK
3	ÁNO	ÁNO	OK	a: Skoro nabiť resp. vymeniť
4	NIE	ÁNO	Príčinu poruchy zistíte pomocou priloženého návodu na použitie (obrázok 2; s.5)!	a: Skoro nabiť resp. vymeniť
5	NIE	ÁNO	Bez impulzov, Ochrana pre nadmerným nabitím aktivovaná	→ Okamžite nabiť resp. vymeniť
6	NIE	NIE	viď b.) Popis funkcií zariadenia, bez pripojenia plota a zeme	

Ak kontrolné svetlo (1) svieti častejšie ako asi 1x za sekundu, zariadenie okamžite vypnite a pred opätovným uvedením do prevádzky ho nechajte skontrolovať odborníkom.

Na predĺženie životnosti sú ponúkané rôzne solárne články. Odporúčame použiť mokrý akumulátor 12V-85Ah, resp. 12V-110Ah. Príslušenstvo pre toto zariadenie môžete objednať v špecializovanej predajni!

Sieťovým adaptérom: **Art.-Nr. 371012**

!!!Pozor: Uzemniace kolíky nie sú súčasťou štandardnej dodávky (min. 3 uzemniace kolíky s dĺžkou asi 1m) !!!

Každý prevádzkovateľ elektrického oplotenia je zo zákona povinný v závislosti od prevádzkových podmienok pravidelne napájacie zariadenie a plot kontrolovať, minimálne však raz denne!

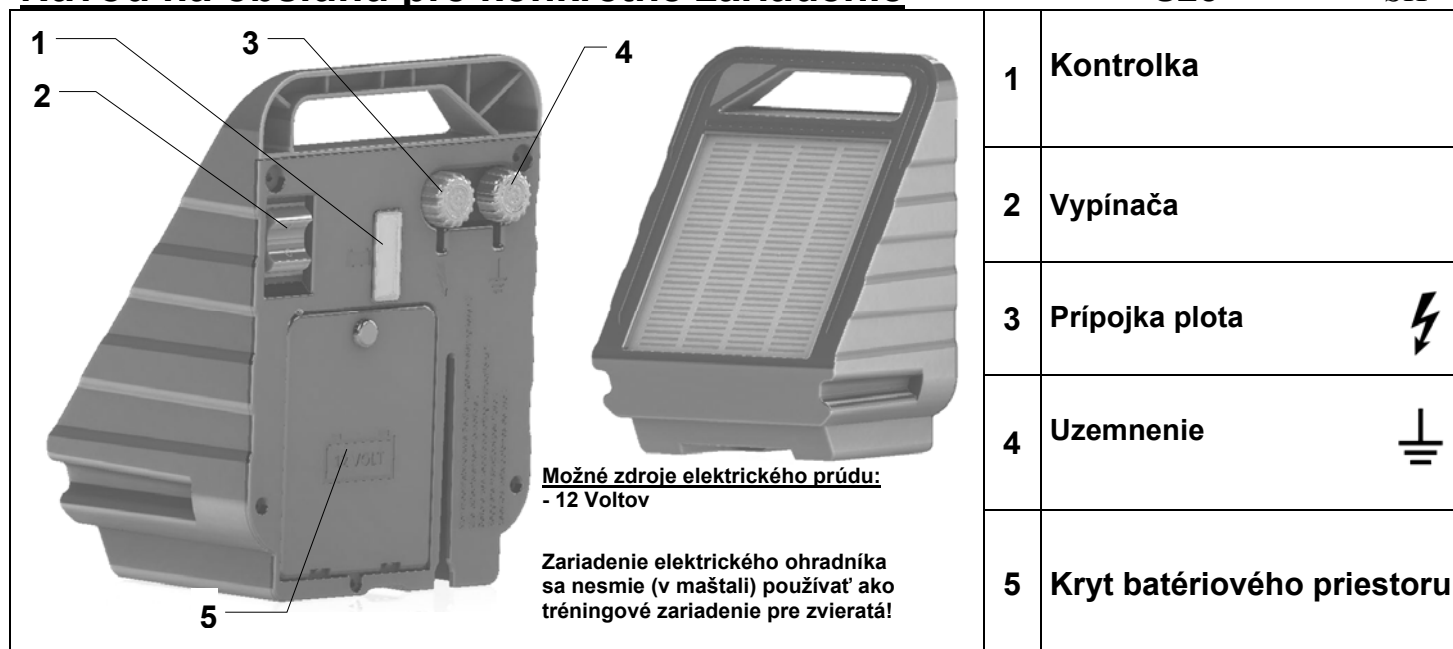
- Vizuálna kontrola zariadenia a ohrady
- Meranie minimálneho napätia 2500V v každom bode plota

Toto zariadenie má záručnú lehotu 3 roky v zmysle našich záručných podmienok!

Bezpečnostné pokyny, uzemnenie, uvedenie do prevádzky, údržbu batérie a akumulátora, záručné podmienky a možné príčiny poruchy nájdete prosím v návode na obsluhu!

**SERVISNÉ adresy:**

Obráťte sa prosím na svojho špecializovaného predajcu.



### a.) Montáž

Prístroj musí byť vždy v polohe, ako je znázornené na obrázku vyššie.

Jednotku môžete zavesiť na drevený stĺp pomocou dvoch dodaných skrutiek pomocou slotu vedľa priestoru pre batérie.

Hriadeľ vedľa priestoru pre batérie sa používa aj na upevnenie na tyč s max. Ø 40 mm alebo na T-post.

### b.) Popis funkcie prístroja

Prístroj uvedte do prevádzky **bez** oplotenia a uzemnenia. Pri pripojovaní 12 V akumulátora dbajte na správnu polaritu (červený +, čierny -). Pokiaľ bliká svetlo oplotenia (1) zeleno, je prístroj funkčne schopný. Ak dodatočne bliká kontrolka akumulátora (2), je potrebné skontrolovať hodnotu napätia 12 V akumulátora. Pokiaľ svetlo oplotenia (1) neblinká, skontrolujte póly 12 V pripojovacieho kábla akumulátora resp. nechajte prístroj skontrolovať odborníkovi.

**Doba nabíjania pomocou nabíjacej nabíjačky min. 12 hodín!**

### c.) Popis funkcií pri pripojenom plote ( plot + zem )

	Kontrolka zeleno	Kontrolka červeno	Funkcie zariadenia	12V akumulátor
1	ÁNO	NIE	O.K.	O.K. (>11,7V)
2	ÁNO	ÁNO	O.K.	Skoro nabiť resp. vymeniť
3	NIE	ÁNO	<b>Bez impulzov</b> , Ochrana pre nadmerným nabitím aktivovaná	Okamžite nabiť resp. vymeniť

Ak kontrolné svetlo (1) svieti častejšie ako asi 1x za sekundu, zariadenie okamžite vypnite a pred opätovným uvedením do prevádzky ho nechajte skontrolovať odborníkom.

**!!! A készüléknek min. földelve a mellékelt földrúddal !!!**

Každý prevádzkovateľ elektrického oplotenia je zo zákona povinný v závislosti od prevádzkových podmienok pravidelne napájacie zariadenie a plot kontrolovať, minimálne však raz denne!

- Vizuálna kontrola zariadenia a ohrady
- Meranie minimálneho napätia 2500V v každom bode plota

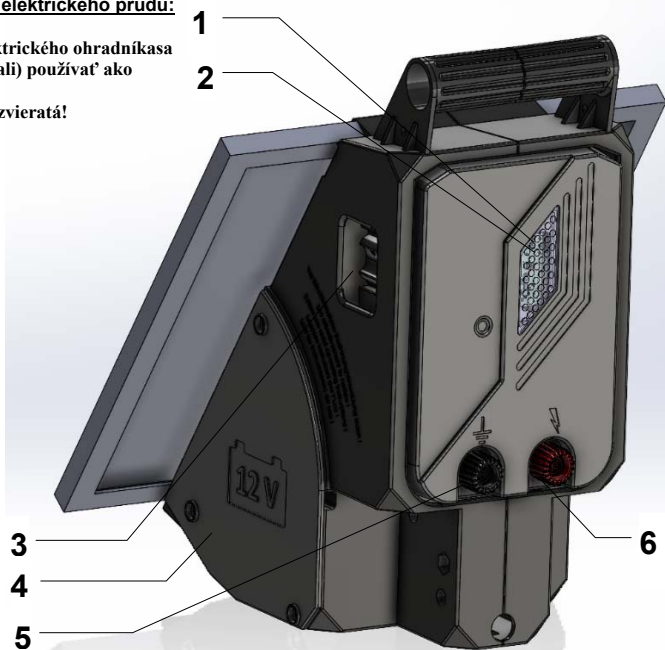
**Toto zariadenie má záručnú lehotu 3 roky v zmysle našich záručných podmienok!**

**Bezpečnostné pokyny, uzemnenie, uvedenie do prevádzky, údržbu batérie a akumulátora, záručné podmienky a možné príčiny poruchy nájdete prosím v návode na obsluhu!**

### SERVISNÉ adresy:

Obráťte sa prosím na svojho špecializovaného predajcu.

**Možné zdroje elektrického prúdu:**  
- 12 Voltov  
Zariadenie elektrického ohradníka nesmie (v maštali) používať ako tréningové zariadenie pre zvieratá!



1	Kontrolka napätie plota	✓ OK
2	Kontrolka 12V-akumulátora	⚠ CHECK
3	2-stupňový spínač	
4	Priehradka na batérie	
5	Uzemnenie	⏚
6	Prípojka plota	⚡

**Pred prvým použitím je potrebné batériu nabíjať najmenej 12 hodín pomocou dodávanej nabíjačky. Počas dlhších prevádzkových prestávok (napr. V zime) vždy nabíjate batériu! (Udržiaci poplatok)**

### a.) Montáž

Zariadenie sa musí vždy používať vertikálne, pozri obrázok vyššie.

### b.) Popis funkcie prístroja

Prístroj uveďte do prevádzky **bez** oplotenia a uzemnenia. Pri pripojovaní 12 V akumulátora dbajte na správnu polaritu (červený +, čierny -). Pokiaľ bliká svetlo oplotenia (1) zeleno, je prístroj funkčne schopný. Ak dodatočne bliká kontrolka akumulátora (2), je potrebné skontrolovať hodnotu napätia 12 V akumulátora. Pokiaľ svetlo oplotenia(1) neblinká, skontrolujte póly 12 V pripojovacieho kábla akumulátora resp. nechajte prístroj skontrolovať odborníkovi.

**Poloha vypínača:**

**0 = VYP;**

**I = redukovaný príkon i výstupná energia**

( = 50%)

**II = maximálna výstupná energia i prúdový príkon**

( = 100%)

### c.) Popis funkcií pri pripojenom plote ( plot + zem )

Kontrolka plota (1) bliká na zeleno	Kontrolka akumulátora (2) bliká na červeno	Počet tikanie	Výstupné napätie	12V akumulátor
1	ÁNO	ÁNO	OK	OK
2	NIE	ÁNO	Príčinu poruchy zistíte pomocou priloženého návodu na použitie (obrázok 2; s.5)!	OK
3	ÁNO	ÁNO	OK	a: Skoro nabiť resp. vymeniť
4	NIE	ÁNO	Príčinu poruchy zistíte pomocou priloženého návodu na použitie (obrázok 2; s.5)!	a: Skoro nabiť resp. vymeniť
5	NIE	ÁNO	<b>Bez impulzov</b> , Ochrana pre nadmerným nabitím aktivovaná	→ Okamžite nabiť resp. vymeniť
6	NIE	NIE	viď b.) Popis funkcií zariadenia, bez pripojenia plota a zeme	

Ak kontrolné svetlo (1) svieti častejšie ako asi 1x za sekundu, zariadenie okamžite vypnite a pred opätovným uvedením do prevádzky ho nechajte skontrolovať odborníkom.

Každý prevádzkovateľ elektrického oplotenia je zo zákona povinný v závislosti od prevádzkových podmienok pravidelne napájacie zariadenie a plot kontrolovať, minimálne však raz denne!

- Vizuálna kontrola zariadenia a ohrady
- Meranie minimálneho napätia 2500V v každom bode plota

**Toto zariadenie má záručnú lehotu 3 roky v zmysle našich záručných podmienok!**

**Bezpečnostné pokyny, uzemnenie, uvedenie do prevádzky, údržbu batérie a akumulátora, záručné podmienky a možné príčiny poruchy nájdete prosím v návode na obsluhu!**

**SERVISNÉ adresy:**

Obráťte sa prosím na svojho špecializovaného predajcu.

<p>Zariadenie elektrického ohradníka sa nesmie (v maštali) používať ako tréningové zariadenie pre zvieratá!</p> <p><b>Možné zdroje elektrického prúdu:</b>                  -12 Voltov, 12 Voltov+ solárny režim, alebo                  -9 Voltov, 9 Voltov+ solárny režim                  -230 Voltov sieťový prevádzkový režim (Sieťový adaptér Art.-Nr: 371012)</p>	1	Prípoj solárneho modulu / 230 V - sieťový adaptér + ochranná krytka
	2	Otočný prepínač plynulá regulácia
	3	Kontrolka Batéria
	4	Kontrolka napätie plotu
	5	Uzemnenie
	6	Prípojka plotu
	7	Uzatváracia klapka (slúži na uzatvorenie hornej časti s dolnou!)

## a.) Popis funkcie prístroja

Prístroj sa otvára otvorením uzatváracích klapiek (7) po oboch stranách prístroja. Do spodnej časti sa vloží akumulátor. Pokiaľ je akumulátor vybavený odvodušňovacím vedením, je potrebné toto vedenie cez vybrané vyviesť von! Pri pripojovaní akumulátora dbajte na správnu polaritu (červený +, čierny -). Pred uvedením prístroja do prevádzky tento znovu zatvorte. Prístroj uveďte do prevádzky **bez** oplotenía a uzemnenia. Pokiaľ bliká svetlo oplotenía (4) zeleno, je prístroj funkčne schopný. Ak dodatočne bliká kontrolka akumulátora (3), je potrebné skontrolovať hodnotu napätia akumulátora. Pokiaľ svetlo oplotenía (4) neblinká, skontrolujte póly pripojovacieho kábla na akumulátor resp. nechajte prístroj skontrolovať odborníkovi.

Prístroj používajte iba kolmo postavený a so zatvoreným krytom, pozri na obrázku vyššie vpravo!

## b.) Popis funkcií s pripojeným plotom (plot + zem)

	Kontrolka batérie (3) bliká na červeno	Kontrolka plotu (4) bliká na zeleno	Počít tikanie	Výstupné napätie	Režim 12 V	Režim 9 V <b>0,5 J</b>
1	NIE	ÁNO	ÁNO	> 3500 V = minimálna požadovaná hodnota	OK (>12,2V)	OK (>6V)
2	NIE	NIE	ÁNO	< 3500 V ; pomocou otočného regulátora (2) zvyšujte výkon kým kontrolka oplotenía (4) nezačne blikáť. <b>Pozor: Prúdová spotreba rastie priamo úmerne nastavenému výkonu!</b> Ak zelená kontrolka plotu (4) nezačne blikáť ani v maximálnej polohe, hľadajte chybu pomocou priloženého návodu na použitie (obrázok 2, s.5)!	OK (>12,2V)	OK (>6V)
3	ÁNO	ÁNO	ÁNO	> 3500 V = minimálna požadovaná hodnota a:	Skoré nabitie resp. výmena	Skorá výmena
4	ÁNO	NIE	ÁNO	< 3500 V ; pomocou otočného regulátora (2) zvyšujte výkon kým kontrolka oplotenía (4) nezačne blikáť. Ak nezačne blikáť ani v maximálnej polohe, hľadajte chybu pomocou priloženého návodu na použitie (obrázok 2, s.5)!	Skoré nabitie resp. výmena	Skorá výmena
5	ÁNO	NIE	NIE	<b>Bez impulzov</b> , Pri režime 12 V je aktivovaná ochrana proti vybitiu	Okamžité nabitie resp. výmena	Okamžitá výmena
6	NIE	NIE	NIE	viď a.) Popis funkcií zariadenia, bez plotu a zeme		

Farebné označenie pri otočnom gombíku (2) symbolizuje spotrebu prúdu podľa intenzity úderu (napr. zelená oblasť: redukovaná intenzita úderu s nízkou spotrebou prúdu; červená: vysoká intenzita úderu so zvýšenou spotrebou prúdu) [závisí od zariadenia]. Ak kontrolka oplotenía (4) bliká rýchlejšie ako asi 1x za sekundu, potom musíte zariadenie okamžite vypnúť a pred opätovným uvedením do prevádzky musí byť podrobené odbornej prehliadke. Príslušenstvo pre toto zariadenie môžete objednať v špecializovanej predajni!

!!! Pozor: Uzemiace kolíky nie sú súčasťou štandardnej dodávky (min. 3 uzemiace kolíky s dĺžkou asi 1m) !!!

Každý prevádzkovateľ elektrického oplotenía je zo zákona povinný v závislosti od prevádzkových podmienok pravidelne napájacie zariadenie a plot kontrolovať, minimálne však raz denne!

- Vizuálna kontrola zariadenia a ohrady
- Meranie minimálneho napätia 2500V v každom bode plotu

Toto zariadenie má záručnú lehotu 3 roky v zmysle našich záručných podmienok!

Bezpečnostné pokyny, uzemnenie, uvedenie do prevádzky, údržbu batérie a akumulátora, záručné podmienky a možné príčiny poruchy nájdete prosím v návode na obsluhu!

SERVISNÉ adresy:

Obráťte sa prosím na svojho špecializovaného predajcu.



# Instrucțiuni de utilizare

Vă felicităm pentru achiziția dispozitivului dvs. pentru electrificarea gardurilor. Ați achiziționat un aparat performant, care corespunde reglementărilor în vigoare privind siguranța, precum și directivelor UE (CE) aplicabile. Cu ajutorul acestui aparat îmbunătățiți considerabil siguranța împrejurii pășunii dvs. Influențele și condițiile locale pot afecta instalația dvs. pentru împrejurire, motiv pentru care nu se poate asigura o siguranță absolută a împrejuririi. Vânzătorul nu oferă nicio garanție cu privire la faptul că instalația de împrejurire este absolut impenetrabilă, mai mult, cu ajutorul dispozitivului pentru electrificarea gardului se obține numai o îmbunătățire a nivelului de securitate. De aceea, vă rugăm să respectați următoarele instrucțiuni de utilizare precum și instrucțiunile specifice anexate aparatului.

## Structura unei instalații de împrejurire a pășunii: (Figure 1 / Figura 1)

1 Dispozitiv de electrificare a gardului	10 Componente poartă
2 Cablu de împământare	11 Plăcuță de avertizare
3 Stâlp permanent	12 Izolator de colț
4 Bară de împământare protejată împotriva ruginii	13 Izolator de linie
5 Cablu subteran de tensiune înaltă - fix	14 Bandă, fir
6 Comutator Pornire / Oprire	15 Stâlp mobil
7 Cablu de conectare la gard	16 Element de întindere a firului
8 Cablu de legătură	17 Element de legătură gard
9 Sistem de prindere a porții	18 Paratrăsnet

### Indicații privind siguranța:

**Vă rugăm să respectați cu exactitate aceste instrucțiuni și să le păstrați în siguranță o dată terminată instalarea.**

Gardurile electrice trebuie montate și deservite astfel încât să nu reprezinte un pericol de natură electrică pentru oameni, animale sau mediul acestora.

Acest aparat nu trebuie folosit de persoanele (inclusiv copii) cu limitări fizice, senzoriale sau psihice, sau de către cele care nu dispun de experiență și cunoștințe de specialitate suficiente; dacă totuși acest lucru se întâmplă, ele trebuie supravegheate sau instruite cu privire la utilizarea dispozitivului, de către o persoană responsabilă de siguranța acestora. Copiii trebuie supravegheați pentru a vă asigura că nu se pot juca cu dispozitivul. (A2:06)

Trebuie evitată atingerea gardurilor electrice, în special cu capul, gâtul sau partea superioară a corpului. Nu vă cățărați pe gard, prin gard și nu treceți prin el. Pentru traversarea gardului trebuie folosită o poartă sau un alt pasaj.

Gardurile electrice în care se pot prinde atât oamenii, cât și animalele trebuie evitate.

Gardul electric nu trebuie alimentat de două (sau mai multe) aparate diferite sau de circuite electrice pentru garduri independente ale aceluiași aparat.

În cazul a două (sau mai multe) garduri electrice diferite, unde fiecare este alimentat de către un circuit separat, distanța între firele diferitelor garduri electrice trebuie să fie de minim 2,5 m. Dacă spațiul neprotejat trebuie închis, acest lucru trebuie realizat cu materiale izolatoare electrice sau cu ajutorul unui dulap metalic izolat.

Sârma ghimpată sau cu margini ascuțite nu trebuie utilizată pe post de gard electric.

Toate componentele unui gard electric, care se montează de-a lungul unor străzi sau drumuri publice, trebuie marcate la intervale mici cu plăcuțe de avertizare, care se montează ferm pe stâlpi sau care se fixează prin prindere pe sârma gardului.

Plăcuțele de avertizare trebuie să fie galbene pe ambele părți și să conțină un marcaj gen Atenție - Gard electric sau

simbolul . Dimensiunile plăcuței de avertizare trebuie să fie de 200 mm x 100 mm.

Între bara de împământare a aparatului și orice alte sisteme de împământare, cum ar fi de ex. împământarea de siguranță a sistemului de alimentare electrică sau sistemul de avertizare de la distanță, trebuie respectată o distanță de minim 10 m. Cu excepția aparatelor alimentate de la baterie cu putere redusă, bara de împământare a aparatului trebuie să pătrundă în sol până la o adâncime de minim 1 m. Se va avea grijă în acest sens să nu se deterioreze niciun cablu sau nicio conductă.

Cablurile de conectare, care lucrează la o tensiune de peste 1 kV și care trec prin interiorul clădirilor, trebuie izolate eficient față de componentele împământate ale clădirii. Acest lucru se poate obține prin lăsarea unei distanțe suficiente între cablurile de conectare și construcția clădirii sau prin utilizarea cablurilor de înaltă tensiune izolate pe post de cabluri de conectare. Cablurile de conectare îngropate trebuie introduse în tuburi de protecție din material izolator sau se



folosesc și de această dată cabluri de înaltă tensiune izolate. Se va avea grijă ca respectivele cabluri de conectare să nu fie supuse deteriorării cauzate de copitele animalelor sau de roțile tractoarelor, care pot pătrunde în pământ.

Cablurile de conectare nu trebuie pozate în același tub de protecție cu cablurile de alimentare de la rețea, cablurile de comunicații sau de date.

Cablurile de conectare și sârma gardurilor electrice nu trebuie pozate deasupra cablurilor de curent de intensitate mare sau de avertizare de la distanță.

Încrucișările cu cablurile de curent de intensitate mare trebuie evitate peste tot unde acest lucru este posibil. Dacă o astfel de încrucișare nu poate fi evitată, trebuie să treceți pe sub cablul aerian de curent de intensitate mare și pe cât posibil în unghi drept.

Atunci când cablurile de conectare și sârma gardurilor electrice trec prin apropierea unui cablu aerian de curent de intensitate mare, traseele aeriene nu pot fi mai mici decât cele din tabelul de mai jos.

<b>Tensiunea cablului de curent de intensitate mare</b>	<b>Traseu aerian</b>
$\leq 1.000 \text{ V}$	3 metri
$> 1.000 \leq 33.000 \text{ V}$	4 metri
$> 33.000 \text{ V}$	8 metri

Atunci când cablurile de conectare și sârma gardurilor electrice se montează în apropierea unui cablu aerian de curent de intensitate mare, înălțimea acestora deasupra solului nu trebuie să depășească 3 m.

Această înălțime este valabilă pentru fiecare parte a proiecției rectangulare a celui mai îndepărtat conductor al cablului de curent de intensitate mare de la suprafața solului, pentru o distanță de

- 2 m pentru cablurile de curent de intensitate mare care lucrează la o tensiune nominală de până la 1.000 V
- 15 m pentru cablurile de curent de intensitate mare care lucrează la o tensiune nominală de peste 1.000 V

Atunci când cablurile de conectare și sârma gardurilor electrice sunt pozate în apropierea unui circuit sau cablu de telecomunicații, distanța față de circuit sau cablu trebuie să fie de minim 2 m.

Gardurile electrice destinate îndepărtării păsărilor, pentru întărcuirea animalelor domestice sau pentru dresarea animalelor cum ar fi vitele (antrenarea vițelilor) trebuie alimentate numai de la aparate cu putere redusă, cu care se asigură și un efect deopotrivă suficient și sigur.

În cazul gardurilor electrice destinate împiedicării poposirii păsărilor pe clădiri, nicio sârmă a gardului electric nu necesită împământare. Împământarea trebuie realizată ca sârmă, pe izolatori. În locurile în care persoanele ar putea avea acces liber la cabluri trebuie montată o plăcuță de avertizare (a se vedea mai sus).

Un gard neelectrificat, confecționat din sârmă ghimpată sau cu muchii ascuțite, poate fi utilizat ca suport pentru una sau mai multe sârme electrificate ale unui gard electric. Dispozitivele de susținere (distanțiere) pentru sârmele electrificate trebuie dispuse de așa manieră încât să se asigure că aceste sârme se află la o distanță minimă de 150 mm de planul vertical al sârmelor neelectrificate. Sârma ghimpată trebuie împământată la distanțe regulate.

Acolo unde un gard electric se intersectează cu un drum pietonal, în gardul electric trebuie să existe pentru această porțiune o poartă neelectrificată sau trebuie prevăzută o trecere prin gard. La orice astfel de trecere, sârmele electrificate aflate în apropiere trebuie să dispună de plăcuțele galbene de avertizare (a se vedea mai sus).

Aparatele pentru electrificarea gardurilor trebuie deservite în conformitate cu poziția descrisă în instrucțiunile de utilizare.

Țarul electric trebuie montat într-un loc ferit de lumina directă a soarelui (cu excepția dispozitivelor solare) și de ploaie. Toate cablurile și sârmele, precum și îmbinările gardului trebuie montate departe de materiale inflamabile.

Pentru prevenirea pagubelor provocate de trăsnete, cablul de legătură la clădire trebuie trecut înainte de conectarea la aparatul de electrificare a gardurilor printr-o instalație de protecție la supratensiune cu clapetă și dispozitiv parascânteii, montată pe peretele exterior al clădirii, care este realizat din materiale ignifuge. Acest lucru este valabil și pentru aparatele combo, atunci când acestea sunt puse în funcțiune prin intermediul unui adaptor de rețea.

A nu se conecta la circuitul de împământare deja existent al rețelei de alimentare electrică.

Fiecare utilizator de instalații de electrificare a gardurilor este obligat prin lege să verifice cel puțin o dată pe zi aparatul de electrificare și instalația gardului, conform condițiilor de exploatare!

- Verificare vizuală a aparatului și a instalației gardului.
- Măsurarea tensiunii minime de 2500 V în fiecare punct al gardului

Pentru utilizarea în staule se folosesc exclusiv aparate special concepute în acest sens!

Aparatele cu baterie și acumulatori nu se conectează sub nicio formă la alimentarea electrică sau la instalații similare care sunt conectate la tensiunea rețelei.

Supratensiunile declanșate ca urmare a intemperțiilor pot deteriora izolația aparatelor de electrificare a gardurilor. Într-o astfel de situație, tensiunea de la rețeaua de alimentare poate ajunge în gardul electric și, implicit, vătămă grav omul și animalul.

De aceea, în general recomandarea noastră este de a se conecta aparatele de electrificare a gardurilor alimentate de la rețea exclusiv la rețelele de alimentare care sunt securizate cu întrerupătoare pentru curenții vagabonzi cu un curent de declanșare de maxim 30 mA.

Imperativă este și structurarea corectă a instalației gardului, cu dispozitiv parascânteii și clapetă suplimentare, așa cum este descris în instrucțiunile anexate. În plus, este recomandată, în măsura în care este posibil, deconectarea de la rețea a aparatelor de electrificare a gardurilor alimentate astfel în timpul furtunilor.

Dacă pentru alimentare nu este disponibilă o rețea protejată împotriva curenților vagabonzi, iar aparatul a fost conectat în timpul unei furtuni la instalația gardului, acesta trebuie neapărat verificat înainte de repunerea în funcțiune. Pentru aceasta trebuie să fie disponibilă cel puțin o conexiune la rețea, echipată cu un întrerupător de protecție împotriva curenților vagabonzi.

Pentru verificare se cuplează un conector de împământare al aparatului la conductorul de protecție al acestei rețele de alimentare și apoi se introduce ștecherul aparatului în priza protejată împotriva curenților vagabonzi. Dacă aparatul are cadența corectă și nu prezintă abateri de la comportamentul normal, aparatul poate fi reconectat la gard. Dacă întrerupătorul de protecție împotriva curenților vagabonzi de declanșează însă la conectarea aparatului, acesta din urmă nu mai poate fi folosit și trebuie încredințat unui atelier specializat pentru reparare.

**Atunci când cablul de conectare al acestui aparat este deteriorat, el trebuie înlocuit de către producător sau de serviciul său pentru clienți, ori de o persoană calificată similar, în scopul prevenirii situațiilor periculoase. Servisarea și reparațiile se fac numai de către specialiști autorizați!**

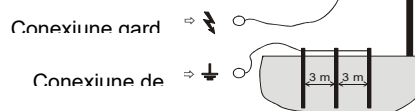
## Împământarea

Împământarea corectă este deosebit de importantă, deoarece de aceasta depinde în mod semnificativ întreaga funcționare a aparatului!

Bara de împământare protejată împotriva ruginii se înfige în sol, după finalizarea montajului și până la conectare, într-un loc cu o umiditate pe cât posibil ridicată și constantă. Dacă este cazul, în regiunile uscate, respectiv soluri cu conductibilitate scăzută, trebuie folosite una sau mai multe bare de împământare (cu lungimea de cca 1 m), care se introduc în sol la o distanță de cca 3 m una față de cealaltă.

## Punerea în funcțiune

- Înainte de punerea în funcțiune trebuie citite instrucțiunile de utilizare anexate, specifice aparatului
- Înainte de fiecare intervenție la nivelul conexiunilor aparatului se va asigura întotdeauna că aparatul este oprit, respectiv nu este conectat la rețea!
- Schema de conectare a aparatului pentru gardul pășunii:



- În cazul aparatelor pe baterie se va avea în vedere respectarea polarității corecte la conectarea bateriei: negru = minus; roșu = plus.

### 230V~:

Funcționare numai la o tensiune a rețelei de 230V +10/-15%, frecvență 50 sau 60 Hz, formă pur sinusoidală.

Funcționarea la onduloare (alimentare solară etc.) conduce la ieșirea din funcțiune a aparatului. În cazul unor prejudicii apărute ca urmare a funcționării la onduloare, condițiile de garanție se anulează.

### Întreținerea bateriei și a acumulatorilor

Tensiunile în baterie și acumulatori trebuie monitorizate regulat, cu ajutorul unui aparat de măsură pe cât posibil de exact.

#### Baterie uscată de 9 V (aparate de 9 V):

- Înainte de punerea în funcțiune a bateriei trebuie îndepărtat autocolantul care protejează orificiile de aerisire. Acum bateria este gata de utilizare.
- Atenție: Și o baterie alcalină de 9 V încărcată poate atinge pentru un anumit timp după oprirea aparatului o tensiune aproape normală în intervalul 7,5 - 8,5 V. Bateria este totuși consumată și trebuie aruncată, deoarece în regimul normal de funcționare tensiunea scade din nou sub cca 4,5 V (tensiune ideală: 7,8-9 V, în timpul funcționării!).
- Diferite aparate de 9 V pot funcționa și la 12 V. Important: În acest sens trebuie utilizat un cablu adaptor de la producător și se vor respecta indicațiile pentru tensiunea de 12 V.

#### Acumulator de 12 V (aparate de 12 V):

- Un acumulator de 12 V cu plumb este, la încărcarea redusă tipică a aparatelor de electrificare a gardurilor, descărcat deja de o tensiune de 11,9 V și trebuie încărcat neîntârziat. Recomandăm reîncărcarea deja de la 12,1 V, pentru a asigura o durată de viață optimă.
- Chiar și numai la o descărcare temporară sub 11 V un acumulator uzual cu plumb se deteriorează.
- Prin supraîncărcare, adică o continuare a procesului de încărcare a acumulatorului după atingerea tensiunii maxime de 13,8 V nu numai că se deteriorează doar acumulatorul, dar și în mediu poate curge chiar acidul din baterie, acesta putând deteriora aparatul pentru electrificarea gardurilor (tensiune ideală: 12,6 – 13,8 V).
- Sub nicio formă un acumulator nu trebuie menținut timp îndelungat conectat la aparat, fără a fi verificat!
- Acumulatorii de 12 V pot fi reîncărcați numai în spații aerisite, cu ajutorul încărcătoarelor adecvate.
- În cazul pauzelor lungi de funcționare (de ex. pauza de iarnă), acumulatorii trebuie conectați la un încărcător cu treaptă de întreținere. În caz contrar, acumulatorii pot fi deteriorați permanent urmare autodescărcării lor.
- Aparatele care sunt alimentate de la un modul solar > 25 W necesită un regulator suplimentar.
- Aparatele care sunt alimentate cu ajutorul unui modul solar / adaptor de rețea împreună cu un acumulator de 12 V cu gel necesită un regulator suplimentar.

**Atunci când bateriile, respectiv acumulatorii sunt descărcați, aceștia trebuie reciclați conform reglementărilor!**

## Garanție

Pe lângă garanția legală, noi asigurăm o garanție în conformitate cu următoarele condiții:

- Garanția începe de la data achiziționării. Revendicările de acordare a garanției sunt considerate valabile exclusiv în condițiile prezentării facturii, respectiv a bonului de casă. Expedierea și reexpedierea se fac pe cheltuiala cumpărătorului.
- Garanția este valabilă în condițiile utilizării corecte, în conformitate cu instrucțiunile de utilizare și se exclude în cazul intervențiilor persoanelor neautorizate, precum și în cazul utilizării pieselor de schimb de terță proveniență.
- Remediem gratuit, la alegerea noastră prin reparații sau schimbarea aparatului, toate deficiențele care au la bază erori materiale sau de fabricație.
- Ca urmare a livrărilor de piese de schimb și a reparațiilor nu se acordă o prelungire a intervalului original de garanție
- Durata de valabilitate a garanției și adresa entității care oferă garanția pot fi găsite în instrucțiunile de utilizare anexate, specifice aparatului.
- Pagubele cauzate de supratensiune (printre altele de trăsnet), Acumulatorii, respectiv bateriile de orice tip, precum și pagubele generate ca urmare a scurgerii acidului din acumulatori nu intră sub incidența garanției

## Posibile cauze de defecțiuni: (Figure 2 / Figura 2)

Poz.	Surse de defecțiuni	Remedierea defecțiunilor
A	Disipare din cauza vegetației crescute pe gard!	Îndepărtați vegetația (cosiți)!
B	Împământare deficitară, bară de împământare prea scurtă, pământ uscat!	Îngropați complet bara de împământare! Utilizați mai multe bare lungi de împământare și conectați-le între ele!
C	Material conductor pe sol (de ex.: punct de întrerupere, netensionat)!	Reparați gardul, tensionați materialul conductor!
D	Materialul conductor are proprietăți slabe (fir mai subțire al conductorului, rezistență ridicată)	Utilizați un conductor performant cu rezistență redusă și fire mai groase în conductor. În cazul benzilor largi, atenție la conectarea conductorilor!
E	Material conector înnodat!	Utilizați un element de legătură special corespunzător pentru sârmă / bandă / cablu!
F	Izolatorul a cedat!	Înlocuiți izolatorii uzați și defecti!
G	Disipare sau scurtcircuit în instalația gardului!	Nu utilizați niciodată cabluri pentru spații umede sau similare pentru alimentare! Utilizați neapărat un cablu rezistent la tensiune înaltă!
H	Gardul este prea lung! A fost utilizat aparatul corect pentru aplicație?	Folosiți aparatul corect pentru instalația gardului și animalele de înțărcaut - dacă este cazul cereți sfatul distribuitorului specializat!
I	Aparatul pentru gardul pășunii funcționează?	Deconectați aparatul de la gard, după care porniți-l! dacă LED-ul pâlpâie aparatul este în regulă, iar dacă nu acesta este defect (adresați-vă distribuitorului)! În cazul aparatelor cu baterii și acumulatori, atenție la polaritate!

# Instrucțiuni de utilizare specifice aparatului B17/B27 -RO-

1	Conectare la masă (împământare)	
2	Conectare gard	
3	Orificiu pentru cablul de 12 V	
4	Comutator Pornit / Oprit	
5	Lămpi de control e	

Regim de funcționare normal cu acumulatori lichizi de 9 /12 V

Țarul electric nu trebuie utilizat (în grajd) pentru dresaj!

## a.) Montarea

Bara de împământare se montează ca în imaginea de mai sus, cablul de împământare livrat fiind înșurubat de bara de împământare cu șurubul de prindere. Se introduce în pământ bara de împământare până la cornieră și apoi se pune aparatul în poziție verticală în corniera înșurubată, vezi figura de mai sus.

## b.) Descrierea funcționării aparatului

- Aparatul este deschis prin apăsarea pe ambele părți a capacului și prin tragerea concomitentă în sus.
- Așezați bateria în recipient și racordați-o la aparat. Închideți capacul.  
(Utilizați aparatul numai în poziție verticală și cu capacul bine fixat)

### Puneți aparatul în funcțiune fără racordarea instalației gardului:

- Pornirea aparatului prin apăsarea tastei [4]
- Dacă se aprinde intermitent (de două ori) lampa de control [5] la un interval de timp de aproximativ 1,3 secunde, atunci aparatul este în stare de funcționare și în modul EXTREM (intensitate ridicată de șoc cu un consum mai mare de curent).
- Dacă se apasă tasta [4] a doua oară, atunci aparatul se comută în modul ECO cu o putere mai redusă și cu un consum redus de energie electrică. Acest lucru este afișat prin simpla pâlpâire la un interval de aproximativ 1,3 secunde.
- Dacă se apasă tasta [4] și a treia oară, atunci se oprește aparatul. (fără aprindere intermitentă)

### Sfat:

Dacă după pornire lampa de control [5] nu se aprinde sau prezintă culoarea roșie, atunci trebuie să se verifice polaritatea corectă a bateriei și o tensiune minimă de aproximativ 6V, respectiv trebuie verificat aparatul de către un specialist!

## c.) Descrierea funcționării cu instalație de îngrădire racordată (gard + pământ)

Dacă lampa de control [5] se aprinde intermitent cu culoarea roșie (tensiunea bateriei sub 6V), atunci trebuie înlocuită bateria. Lampa de control [5] este utilizată pentru controlul funcționării, nu reacționează totuși la erori în instalația de îngrădire sau în cazul căderii tensiunii gardului.

Din acest motiv este necesară o verificare la intervale regulate a tensiunii (>2,5 kV) la gard.

Aparatul este dotat cu o protecție contra descărcării la utilizarea cu 12V. Aceasta este afișată prin luminarea intermitentă de culoare roșie a lămpii de control.

În situația în care lampa de control [5] a aparatului luminează intermitent mai rapid de aproximativ 1x pe secundă, atunci aparatul trebuie imediat oprit și verificat de către un specialist înainte de punerea în funcțiune.

Fiecare utilizator de instalații de electrificare a gardurilor este obligat prin lege să verifice cel puțin o dată pe zi aparatul de electrificare și instalația gardului, conform condițiilor de exploatare!

- Verificare vizuală a aparatului și a instalației gardului.
- Măsurarea tensiunii minime de 2500 V în fiecare punct al gardului

Fiecare aparat are o garanție de trei ani, în condițiile noastre de garanție!

Vă rugăm să căutați informații cu privire la instrucțiunile de securitate, împământare, punerea în funcțiune, îngrijirea bateriei și acumulatorului, condițiile de garanție și posibilele surse de defecțiuni în instrucțiunile de utilizare anexate.

### Adrese de SERVICE:

Va rugăm să vă adresați reprezentantului de specialitate

1	Lampă de control „OK”
2	Lampă de control „CHECK”
3	Racord de pământare
4	Racord gard
5	Șuruburi de fixare pentru etrierele de fixare
6	Cablu de alimentare 230 V ~

## a.) Montare

Orificiile de fixare (5) sunt utilizate pentru montarea pe perete. Aparatul trebuie să fie montat pe un perete vertical, ignifug cu racordurile în jos, vezi imaginea de stânga sus. În cazul montajului exterior aparatul trebuie să fie protejat de ploaie și de razele directe ale soarelui.

## b.) Descrierea funcționării aparatului

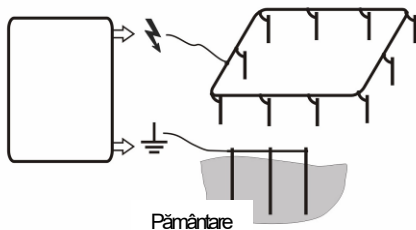
Punerea în funcțiune a aparatului **FĂRĂ** gard și pământare. Lămpile de control luminează intermitent în ritmul impulsurilor (verde sau roșu). Aparatul este pregătit de funcționare. Dacă lămpile de control nu se aprind intermitent, atunci trebuie verificată tensiunea de alimentare resp. cablul de alimentare. Dacă acolo nu se poate detecta o defecțiune, atunci aparatul ar trebui verificat de către un specialist.

## c.) Verificarea funcționării cu instalație de îngrădire RACORDATĂ (pământare + gard)

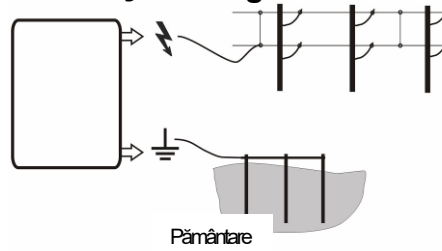
1	Lampă de control „OK” (1)	Luminare verde intermitent	Starea gardului/ pământare în ordine = tensiune de ieșire > 4000 V = OK
2	Lampă de control „CHECK” (2)	Luminare roșu intermitent	<b>CHECK</b> = Starea gardului defectă = tensiune de ieșire ≤ 4000 V, vezi manualul de utilizare anexat, posibile surse ale defecțiunilor (figura 2, pagina 5) <b>CHECK</b> = Starea de pământare defectă, vezi manualul de utilizare anexat, posibile surse ale defecțiunilor (figura 2, pagina 5) și pământare (pagina 4)

## Variante de racordare:

### Instalație de îngrădire închisă:



### Instalație de îngrădire deschisă:



În situația în care lămpile de control luminează intermitent mai rapid de aproximativ 1x pe secundă, atunci aparatul trebuie imediat oprit și verificat de către un specialist înainte de repunerea în funcțiune.

Fiecare utilizator de instalații de electrificare a gardurilor este obligat prin lege să verifice cel puțin o dată pe zi aparatul de electrificare și instalația gardului, conform condițiilor de exploatare!

- Verificare vizuală a aparatului și a instalației gardului.
- Măsurarea tensiunii minime de 2500 V în fiecare punct al gardului

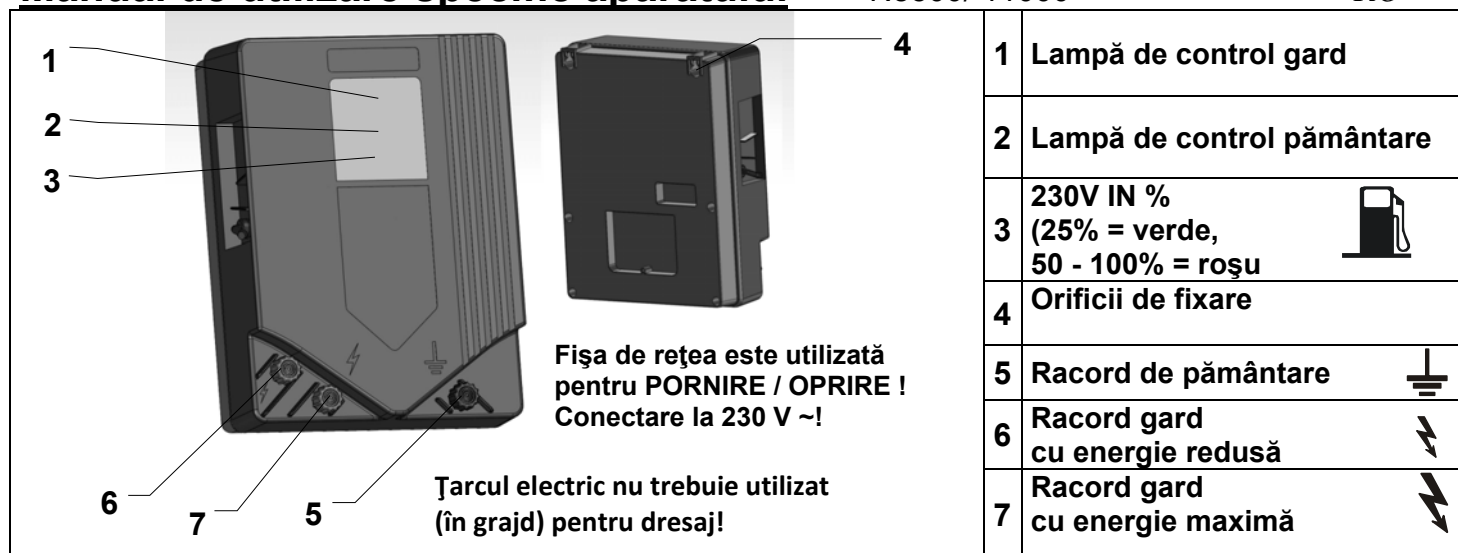
Pentru acest aparat este valabilă o perioadă de garanție de 3 ani în conformitate cu condițiile noastre de garanție!

Indicațiile cu privire la siguranță, pământare, punere în funcțiune, condițiile de garanție și posibilele surse ale defecțiunilor trebuie consultate din manualul de utilizare anexat!

## Adrese de SERVICE:

Va rugam sa va adresati reprezentantului de specialitate





1	Lampă de control gard
2	Lampă de control pământare
3	230V IN % (25% = verde, 50 - 100% = roșu)
4	Orificii de fixare
5	Racord de pământare
6	Racord gard cu energie redusă
7	Racord gard cu energie maximă

**a.) Montare**

Orificiile de fixare (4) sunt utilizate pentru montarea pe perete. Aparatul trebuie să fie montat pe un perete vertical, ignifug cu racordurile în jos, vezi imaginea de stânga sus. În cazul montajului exterior aparatul trebuie să fie protejat de ploaie și de razele directe ale soarelui.

**b.) Descrierea funcționării aparatului**

Punerea în funcțiune a aparatului **FĂRĂ** gard și pământare. Lămpile de control luminează intermitent în ritmul impulsurilor (verde sau roșu). Aparatul este pregătit de funcționare. Dacă lămpile de control nu se aprind intermitent, atunci trebuie verificată tensiunea de alimentare resp. cablul de alimentare. Dacă acolo nu se poate detecta o defecțiune, atunci aparatul ar trebui verificat de către un specialist.

**c.) Verificarea funcționării cu instalație de îngrădire RACORDATĂ (pământare + gard)**

1	Lampă de control gard (1)	Luminare verde intermitent:	Starea gardului în ordine = tensiune de ieșire > 3500 V = cerință minimă
		Luminare roșu intermitent:	Starea gardului defectă = tensiune de ieșire ≤ 3500 V, vezi manualul de utilizare anexat, posibile surse ale defecțiunilor (figura 2, pagina 5)
2	Lampă de control pământare(2)	Luminare verde intermitent:	Starea de pământare în regulă; tensiunea de pământare < 1000 V
		Luminare roșu intermitent	Starea de pământare defectă, tensiune de pământare ≥ 1000 V, vezi manualul de utilizare anexat, posibile surse ale defecțiunilor (figura 2, pagina 5) și pământare (pagina 4)

Sistemele de garduri independente pot fi conectate la racordurile pentru gard (6, resp. 7).

Valoarea măsurată indicată pe ecran (1) și lampa de control corespunzătoare pot indica cu exactitate doar ieșirea cu energie maximă (7). În situația în care lămpile de control luminează intermitent mai rapid de aproximativ 1x pe secundă, atunci aparatul trebuie imediat oprit și verificat de către un specialist înainte de repunerea în funcțiune.

**Funcție nouă în conformitate cu norma EN 60335-2-76**

Acest aparat poate genera după un interval de întârziere de 15 secunde o energie de ieșire de mai mult de 5 jouli.

În cazul unei solicitări ridicate, aparatul crește energia sa de ieșire după trecerea unui interval de întârziere dată și reglează astfel intensitatea de șoc în mod automat în funcție de creșterea plantelor afectate, de condițiile meteorologice și de starea gardului.

Atunci când aparatul este utilizat cu o sarcină redusă (mai mult de 1000 ohmi), iar sarcina crește brusc pentru mai mult de 6 impulsuri atât de mult, încât rezistența de sarcină scade sub 400 ohmi, aparatul intră în modul de alarmă.

Distanța dintre impulsuri este apoi extinsă la 3 secunde, aparatul generează o alarmă sonoră și vizuală (toate luminile de semnalizare se aprind rapid intermitent cu culoarea roșie).

Dacă solicitarea durează mai mult de 10 minute, atunci alarma se oprește și se comută înapoi la frecvența normală de succesiune a impulsurilor.

Dacă în termen de 10 minute de la pornirea alarmei sarcina scade din nou și dacă rezistența de sarcină depășește în acest caz 600 de ohmi, atunci se va șterge din nou alarma, iar dispozitivul funcționează în mod normal în continuare.

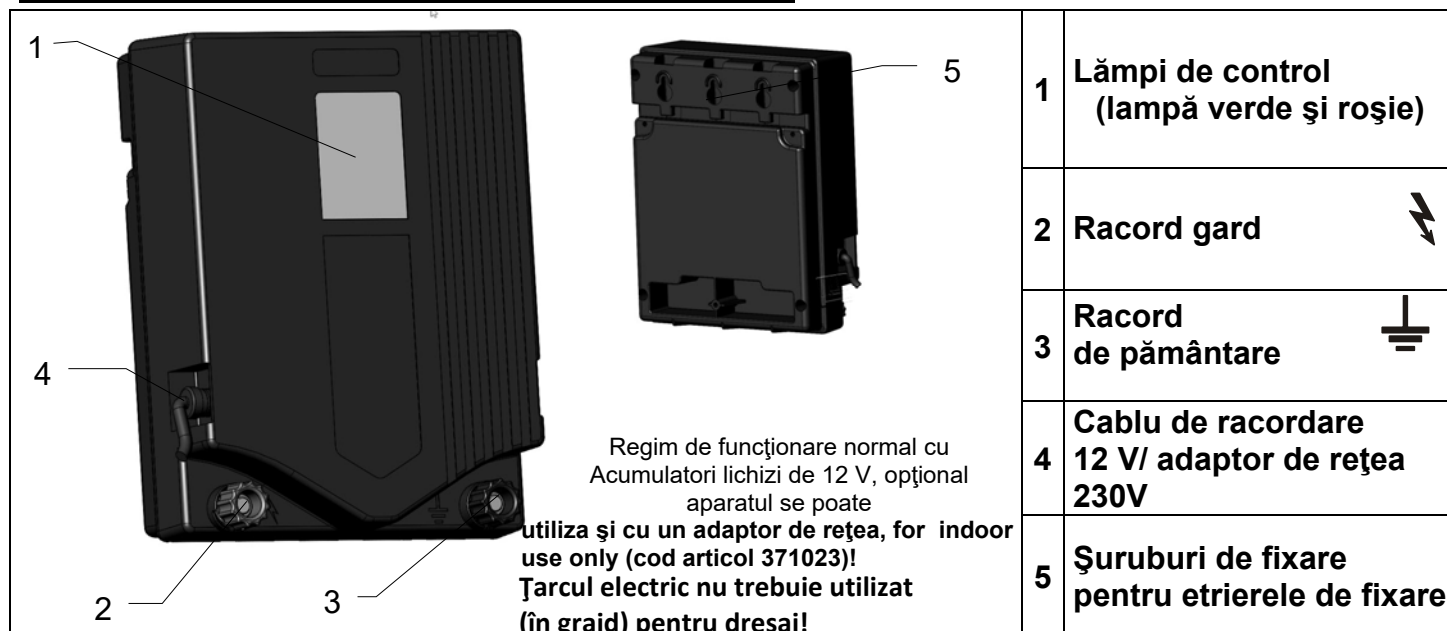
Fiecare utilizator de instalații de electrificare a gardurilor este obligat prin lege să verifice cel puțin o dată pe zi aparatul de electrificare și instalația gardului, conform condițiilor de exploatare!



- Verificare vizuală a aparatului și a instalației gardului.
- Măsurarea tensiunii minime de 2500 V în fiecare punct al gardului

**Pentru acest aparat este valabilă o perioadă de garanție de 3 ani în conformitate cu condițiile noastre de garanție! Indicațiile cu privire la siguranță, pământare, punere în funcțiune, condițiile de garanție și posibilele surse ale defecțiunilor trebuie consultate din manualul de utilizare anexat!**

**Adrese de SERVICE:**

Va rugăm să va adresați reprezentantului de specialitate



1	Lămpi de control (lampă verde și roșie)
2	Racord gard 
3	Racord de pământare 
4	Cablu de racordare 12 V/ adaptor de rețea 230V
5	Șuruburi de fixare pentru etrierele de fixare

## a.) Montare

Etrierul de fixare anexat (6) este fixat cu ajutorul șuruburilor (5) în spatele aparatului. Aparatul trebuie să fie montat pe verticală cu racordul de pământare și pentru gard în jos, vezi imaginea de mai sus. În cazul montajului pe perete, acesta trebuie montat pe un perete rezistent la foc.

## b.) Descrierea funcționării aparatului

Punerea în funcțiune a aparatului **fără** gard și pământare. La racordarea unui acumulator de 12 V acordați atenție la polaritatea corespunzătoare (roșu + și negru -). Atunci când lampa de control (1) luminează verde intermitent, aparatul este în stare de funcționare. Dacă lampa de control luminează verde intermitent (1) și în același timp roșu, respectiv numai roșu, atunci acumulatorul trebuie verificat cu privire la tensiunea sa (minim 11,9 V). În situația în care lampa de control (1) nu se aprinde intermitent, verificați polaritatea cablului de conectare de la acumulator de 12 V, respectiv chemați un specialist să verifice aparatul.

## c.) Verificarea funcționării cu instalație de îngrădire racordată (gard + pământ)

	Lampă verde	Lampă roșie	Funcționarea aparatului	Starea acumulatorului
1	DA	NU	Aparatul lucrează	Încărcare suficientă (> 11,9 V)
2	DA	DA	Aparatul lucrează	Stare scăzută de încărcare, încărcați cât mai repede posibil
3	NU	DA	Aparatul nu funcționează, lipsă impulsuri	Protecție la descărcare a fost activată. Acumulatorul este gol, înlocuiți sau încărcați imediat

- Dacă nu se aprinde niciuna dintre lămpi, atunci trebuie să se verifice prima dată racordul bateriei cu privire la polaritatea corectă și acumulatorul cu privire la tensiunea suficientă. Dacă în acest caz nu se detectează o defecțiune, atunci aparatul trebuie să fie verificat de către un specialist.
- Lampa de culoare verde este utilizată pentru controlul funcționării, **nu** reacționează totuși la erori în instalația de îngrădire sau în cazul căderii tensiunii gardului.

În situația în care lampa de control de culoare verde luminează intermitent mai rapid de aproximativ 1x pe secundă, atunci aparatul trebuie imediat oprit și verificat de către un specialist înainte de punerea în funcțiune.!!! **Atenție: Barele de pământare nu fac parte din volumul de livrare !!!**

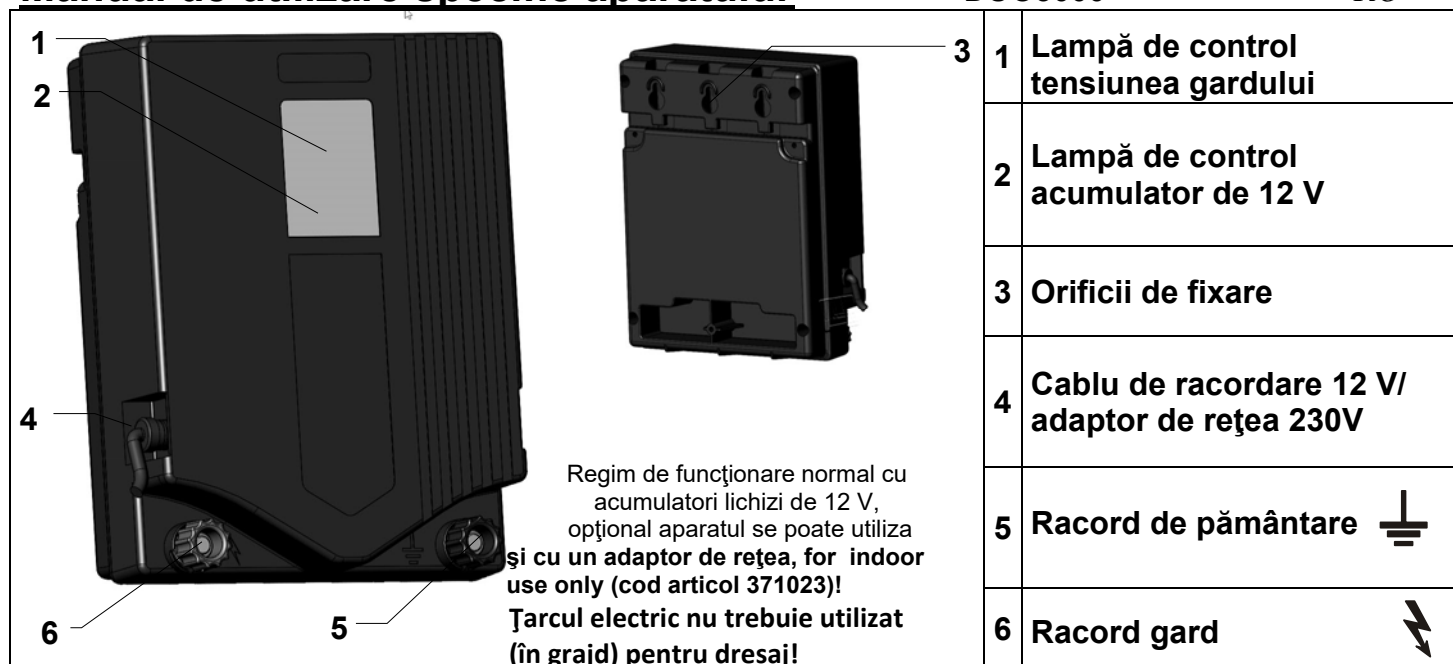
Fiecare utilizator de instalații de electrificare a gardurilor este obligat prin lege să verifice cel puțin o dată pe zi aparatul de electrificare și instalația gardului, conform condițiilor de exploatare!  
 - Verificare vizuală a aparatului și a instalației gardului.  
 - Măsurarea tensiunii minime de 2500 V în fiecare punct al gardului

**Pentru acest aparat este valabilă o perioadă de garanție de 3 ani în conformitate cu condițiile noastre de garanție!**

**Indicațiile cu privire la siguranță, pământare, punere în funcțiune, baterie și întreținerea acumulatorilor, condițiile de garanție și posibilele surse ale defecțiunilor trebuie consultate din manualul de utilizare anexat!**

### Adrese de SERVICE:

Va rugăm să vă adresați reprezentantului de specialitate



## a.) Montare

Aparatul trebuie să fie utilizat în general agățat pe verticală, cu racordurile în jos și cât mai protejat de precipitații, vezi imaginea din stânga sus. În cazul montajului pe perete, acesta trebuie montat pe un perete rezistent la foc. Pentru montarea exterioră se poate utiliza o cutie metalică zincată ca accesoriu (cod articol: 44656), acesta protejează aparatul și asigură spațiu pentru acumulator.

## b.) Descrierea funcționării aparatului

Punerea în funcțiune a aparatului **FĂRĂ** gard și pământare. La racordarea unui acumulator de 12 V acordați atenție la polaritatea corespunzătoare (roșu + și negru -). Atunci când lampa pentru gard (1) luminează verde intermitent, aparatul este în stare de funcționare. Dacă în mod suplimentar se aprinde intermitent și lampa pentru acumulator (2), atunci acumulatorul de 12 V trebuie verificat cu privire la tensiunea aferentă. În situația în care lampa pentru gard (1) nu se aprinde intermitent, verificați polaritatea cablului de conectare de 12 V de la acumulator, respectiv chemați un specialist să verifice aparatul.

## c.) Verificarea funcționării cu instalație de îngrădire RACORDATĂ (gard + pământ)

	Lampa acumulatorului (2) luminează roșu intermitent	Lampa pentru gard (1) luminează verde intermitent	Ticăit audibil	Tensiune de ieșire	Acumulator – 12 V
1	NU	DA	DA	> 3500 V = cerință minimă	O.K. (>12,2 V)
2	NU	NU	DA	< 3500 V; vezi sursele erorilor cu ajutorul manualul de utilizare anexat (figura 2, pagina 5)!	O.K. (>12,2 V)
3	DA	DA	DA	> 3500 V = cerință minimă și:	Încărcați, respectiv înlocuiți în curând
4	DA	NU	DA	< 3500 V; vezi sursele erorilor cu ajutorul manualul de utilizare anexat (figura 2, pagina 5)! și:	Încărcați, respectiv înlocuiți în curând
5	DA	NU	NU	→ Lipsă impulsuri, protecție contra descărcării activată	Încărcați, respectiv înlocuiți imediat
6	NU	NU	NU	vezi b.) descrierea funcționării aparatului, fără gard și pământ	

În situația în care lampa pentru gard (1) luminează intermitent mai rapid de aproximativ 1x pe secundă, atunci aparatul trebuie imediat oprit și verificat de către un specialist înainte de repunerea în funcțiune.

Pentru creșterea duratei de viață sunt oferite diferite module solare cu suporturi. Vă recomandăm utilizarea unui acumulator lichid cu 12 V – 85 Ah, respectiv 12 V – 110 Ah. Accesoriile pentru acest aparat se pot procura din magazinele specializate! **Adaptor de rețea:** cod articol 371013

!!! Atenție: Pilonii de pământare nu fac parte din volumul de livrare (utilizați minim 3 piloni de pământare cu aproximativ 1 m lungime) !!!

Fiecare utilizator de instalații de electrificare a gardurilor este obligat prin lege să verifice cel puțin o dată pe zi aparatul de electrificare și instalația gardului, conform condițiilor de exploatare!

- Verificare vizuală a aparatului și a instalației gardului.
- Măsurarea tensiunii minime de 2500 V în fiecare punct al gardului

Pentru acest aparat este valabilă o perioadă de garanție de 3 ani în conformitate cu condițiile noastre de garanție!

Indicațiile cu privire la siguranță, pământare, punere în funcțiune, baterie și întreținerea acumulatorilor, condițiile de garanție și posibilele surse ale defecțiunilor trebuie consultate din manualul de utilizare anexat!

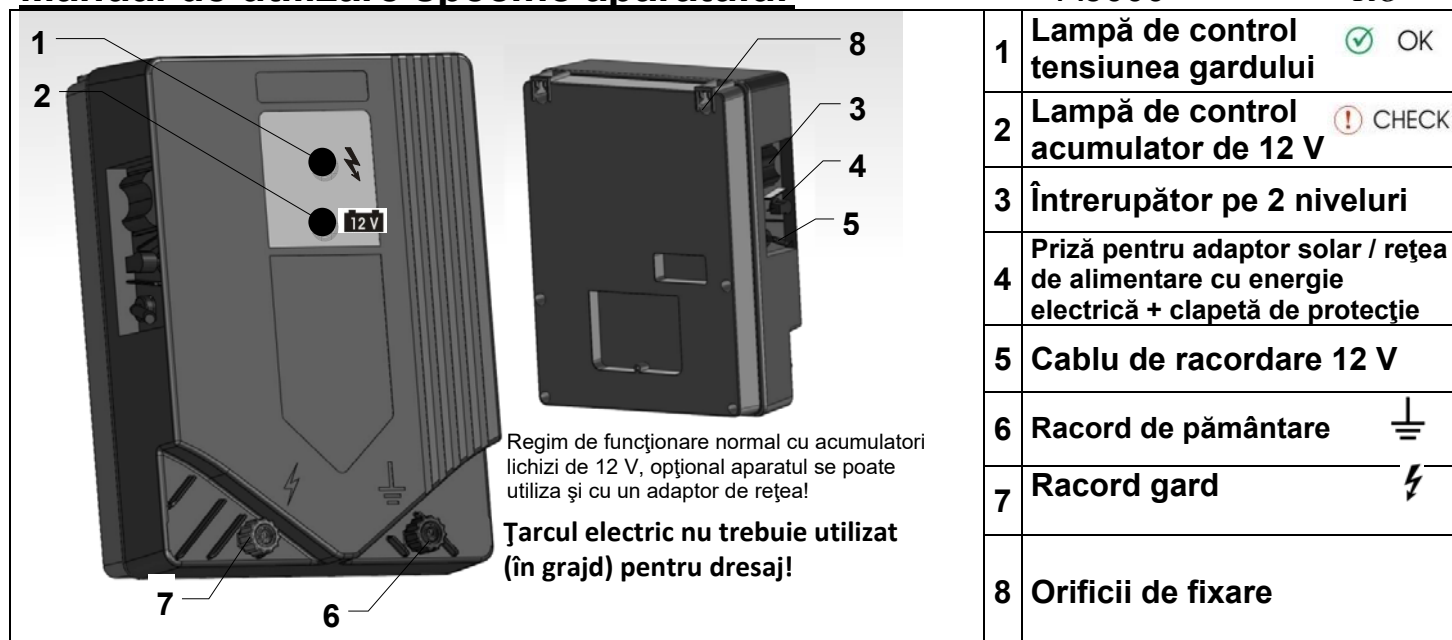
## Adrese de SERVICE:

Va rugăm să vă adresați reprezentantului de specialitate

# Manual de utilizare specific aparatului

A5000

-RO-



## a.) Montare

Aparatul trebuie să fie utilizat în general agățat pe verticală, cu racordurile în jos și cât mai protejat de precipitații, vezi imaginea din stânga sus. În cazul montajului pe perete, acesta trebuie montat pe un perete rezistent la foc. Pentru montarea exterioară se poate utiliza o cutie metalică zincată ca accesoriu (cod articol: 44656), acesta protejează aparatul și asigură spațiu pentru acumulator.

## b.) Descrierea funcționării aparatului

Punerea în funcțiune a aparatului **FĂRĂ** gard și pământare. La racordarea unui acumulator de 12 V acordați atenție la polaritatea corespunzătoare (roșu + și negru -). Atunci când lampa pentru gard (1) luminează verde intermitent, aparatul este în stare de funcționare. Dacă în mod suplimentar se aprinde intermitent și lampa pentru acumulator (2), atunci acumulatorul de 12 V trebuie verificat cu privire la tensiunea aferentă. În situația în care lampa pentru gard (1) nu se aprinde intermitent, verificați polaritatea cablului de conectare de 12 V de la acumulator, respectiv chemați un specialist să verifice aparatul. În cazul utilizării în modul solar sau al unui adaptor de rețea, prima dată trebuie să se îndepărteze clapeta de protecție la (4).

### Poziția de comutare:

0 = OPRIT;

I = consum de curent și energie de ieșire redusă (= 50%)

II = energie de ieșire și consum de curent maxime (= 100%)

## c.) Verificarea funcționării cu instalație de îngrădire RACORDATĂ (gard + pământ)

	Lampa pentru gard (1) luminează verde intermitent	Lampa acumulatorului (2) luminează roșu intermitent	Ticăit audibil	Tensiune de ieșire	Acumulator – 12 V
1	DA	NU	DA	O.K.	O.K.
2	NU	NU	DA	vezi sursele erorilor cu ajutorul manualul de utilizare anexat (figura 2, pagina 5)!	O.K.
3	DA	DA	DA	O.K.	și: Încărcați, respectiv înlocuiți în curând
4	NU	DA	DA	vezi sursele erorilor cu ajutorul manualul de utilizare anexat (figura 2, pagina 5)!	și: Încărcați, respectiv înlocuiți în curând
5	NU	DA	NU	Lipsă impulsuri, protecție contra descărcării activată	Încărcați, respectiv înlocuiți imediat
6	NU	NU	NU	vezi b.) descrierea funcționării aparatului, fără gard și pământ	

În situația în care lampa pentru gard (1) luminează intermitent mai rapid de aproximativ 1x pe secundă, atunci aparatul trebuie imediat oprit și verificat de către un specialist înainte de repunerea în funcțiune.

Pentru creșterea duratei de viață sunt oferite diferite module solare cu suporturi. Vă recomandăm utilizarea unui acumulator lichid cu 12 V – 85 Ah, respectiv 12 V – 110 Ah. Accesoriile pentru acest aparat se pot procura din magazinele specializate!

**Adaptor de rețea:** cod articol 371012

!!! Atenție: Pilonii de pământare nu fac parte din volumul de livrare (utilizați minim 3 piloni de pământare cu aproximativ 1 m lungime) !!!

Fiecare utilizator de instalații de electrificare a gardurilor este obligat prin lege să verifice cel puțin o dată pe zi aparatul de electrificare și instalația gardului, conform condițiilor de exploatare!

- Verificare vizuală a aparatului și a instalației gardului.
- Măsurarea tensiunii minime de 2500 V în fiecare punct al gardului

Pentru acest aparat este valabilă o perioadă de garanție de 3 ani în conformitate cu condițiile noastre de garanție!

Indicațiile cu privire la siguranță, pământare, punere în funcțiune, baterie și întreținerea acumulatorilor, condițiile de garanție și posibilele surse ale defecțiunilor trebuie consultate din manualul de utilizare anexat!

### Adrese de SERVICE:

Va rugăm să vă adresați reprezentantului de specialitate



# Manual de utilizare specific aparatului

S25

-RO-

Regim de funcționare normal cu acumulatori lichizi de 12 V,

Țarul electric nu trebuie utilizat (în grajd) pentru dresaj!

1	Lampă de control	
2	Întrerupător	
3	Racord gard	
4	Racord de pământare	
5	Capacul compartimentului bateriilor	

## a.) Montare

Dispozitivul trebuie să funcționeze întotdeauna în poziția indicată în imaginea de mai sus.

Unitatea poate fi atârnată pe un suport din lemn utilizând cele două șuruburi furnizate, utilizând slotul de lângă compartimentul bateriei. Arborele de lângă compartimentul pentru baterii este folosit și pentru atașarea la un pol cu max. Ø 40 mm sau pe un post T.

## b.) Descrierea funcționării aparatului

Punerea în funcțiune a aparatului **FĂRĂ** gard și pământare. La racordarea unui acumulator de 12 V acordați atenție la polaritatea corespunzătoare (roșu + și negru -). Atunci când lampa pentru gard (1) luminează verde intermitent, aparatul este în stare de funcționare. Dacă în mod suplimentar se aprinde intermitent și lampa pentru acumulator (2), atunci acumulatorul de 12 V trebuie verificat cu privire la tensiunea aferentă. În situația în care lampa pentru gard (1) nu se aprinde intermitent, verificați polaritatea cablului de conectare de 12 V de la acumulator, respectiv chemați un specialist să verifice aparatul.

**Timp de încărcare cu încărcătorul inclus min. 12 ore!**

## c.) Verificarea funcționării cu instalație de îngrădire RACORDATĂ (gard + pământ)

	Lampa verde	Lampa roșu	Funcție de dispozitiv	Acumulator – 12 V
1	DA	NU	O.K.	O.K. (>11,7V)
2	DA	DA	O.K.	Încărcați, respectiv înlocuiți în curând
3	NU	DA	Lipsă impulsuri, protecție contra descărcării activată	Încărcați, respectiv înlocuiți imediat

În situația în care lampa pentru gard (1) luminează intermitent mai rapid de aproximativ 1x pe secundă, atunci aparatul trebuie imediat oprit și verificat de către un specialist înainte de repunerea în funcțiune.

**!!! Dispozitivul ar trebui să fie min. cu pământul de legătură inclus!!!**

Fiecare utilizator de instalații de electrificare a gardurilor este obligat prin lege să verifice cel puțin o dată pe zi aparatul de electrificare și instalația gardului, conform condițiilor de exploatare!

- Verificare vizuală a aparatului și a instalației gardului.
- Măsurarea tensiunii minime de 2500 V în fiecare punct al gardului

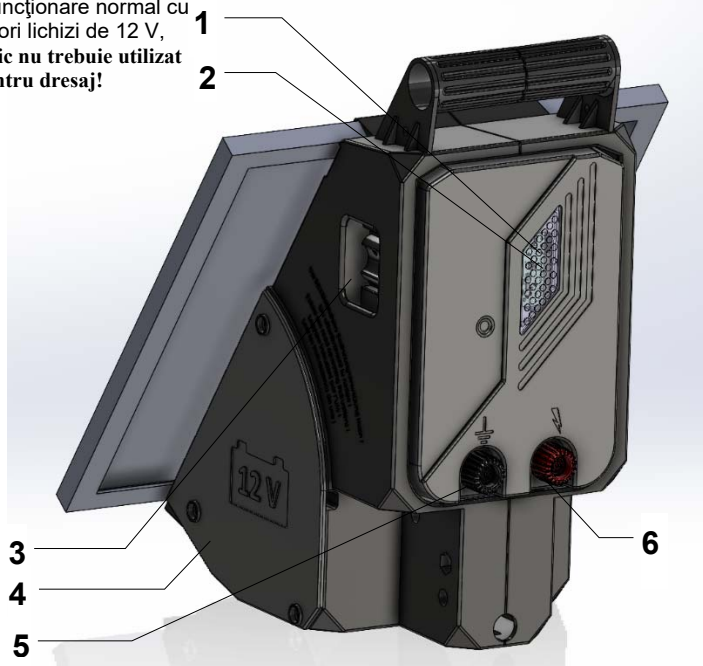
Pentru acest aparat este valabilă o perioadă de garanție de 3 ani în conformitate cu condițiile noastre de garanție! Indicațiile cu privire la siguranță, pământare, punere în funcțiune, baterie și întreținerea acumulatorilor, condițiile de garanție și posibilele surse ale defecțiunilor trebuie consultate din manualul de utilizare anexat!

## Adrese de SERVICE:

Va rugăm să vă adresați reprezentantului de specialitate



Regim de funcționare normal cu acumulatori lichizi de 12 V, Țarul electric nu trebuie utilizat (în grajd) pentru dresaj!



1	Lampă de control tensiunea gardului	✓ OK
2	Lampă de control acumulator de 12 V	⚠ CHECK
3	Înterupător pe 2 niveluri	
4	Compartimentul bateriei	
5	Racord de pământare	⏚
6	Racord gard	⚡

**Înainte de a utiliza bateria pentru prima dată, aceasta trebuie încărcată timp de cel puțin 12 ore folosind încărcătorul furnizat. Încărcați întotdeauna bateria în timpul pauzelor mai lungi de funcționare (de exemplu, iarna)! (Încărcare de scurgere)**

### a.) Montare

Dispozitivul trebuie utilizat întotdeauna pe verticală, vezi imaginea de mai sus.

### b.) Descrierea funcționării aparatului

Punerea în funcțiune a aparatului **FĂRĂ** gard și pământare. La racordarea unui acumulator de 12 V acordați atenție la polaritatea corespunzătoare (roșu + și negru -). Atunci când lampa pentru gard (1) luminează verde intermitent, aparatul este în stare de funcționare. Dacă în mod suplimentar se aprinde intermitent și lampa pentru acumulator (2), atunci acumulatorul de 12 V trebuie verificat cu privire la tensiunea aferentă. În situația în care lampa pentru gard (1) nu se aprinde intermitent, verificați polaritatea cablului de conectare de 12 V de la acumulator, respectiv chemați un specialist să verifice aparatul.

### Poziția de comutare:

**0 = OPRIT;**

**I = consum de curent și energie de ieșire redusă (= 50%)**

**II = energie de ieșire și consum de curent maxime (= 100%)**

### c.) Verificarea funcționării cu instalație de îngrădire RACORDATĂ (gard + pământ)

	Lampa pentru gard (1) luminează verde intermitent	Lampa acumulatorului (2) luminează roșu intermitent	Ticăit audibil	Tensiune de ieșire	Acumulator – 12 V
1	DA	NU	DA	O.K.	O.K.
2	NU	NU	DA	vezi sursele erorilor cu ajutorul manualul de utilizare anexat (figura 2, pagina 5)!	O.K.
3	DA	DA	DA	O.K. și:	Încărcați, respectiv înlocuiți în curând
4	NU	DA	DA	vezi sursele erorilor cu ajutorul manualul de utilizare anexat (figura 2, pagina 5)!	și: Încărcați, respectiv înlocuiți în curând
5	NU	DA	NU	<b>Lipsă impulsuri</b> , protecție contra descărcării activată	Încărcați, respectiv înlocuiți imediat
6	NU	NU	NU	vezi b.) descrierea funcționării aparatului, fără gard și pământ	

În situația în care lampa pentru gard (1) luminează intermitent mai rapid de aproximativ 1x pe secundă, atunci aparatul trebuie imediat oprit și verificat de către un specialist înainte de repunerea în funcțiune.

Fiecare utilizator de instalații de electrificare a gardurilor este obligat prin lege să verifice cel puțin o dată pe zi aparatul de electrificare și instalația gardului, conform condițiilor de exploatare!

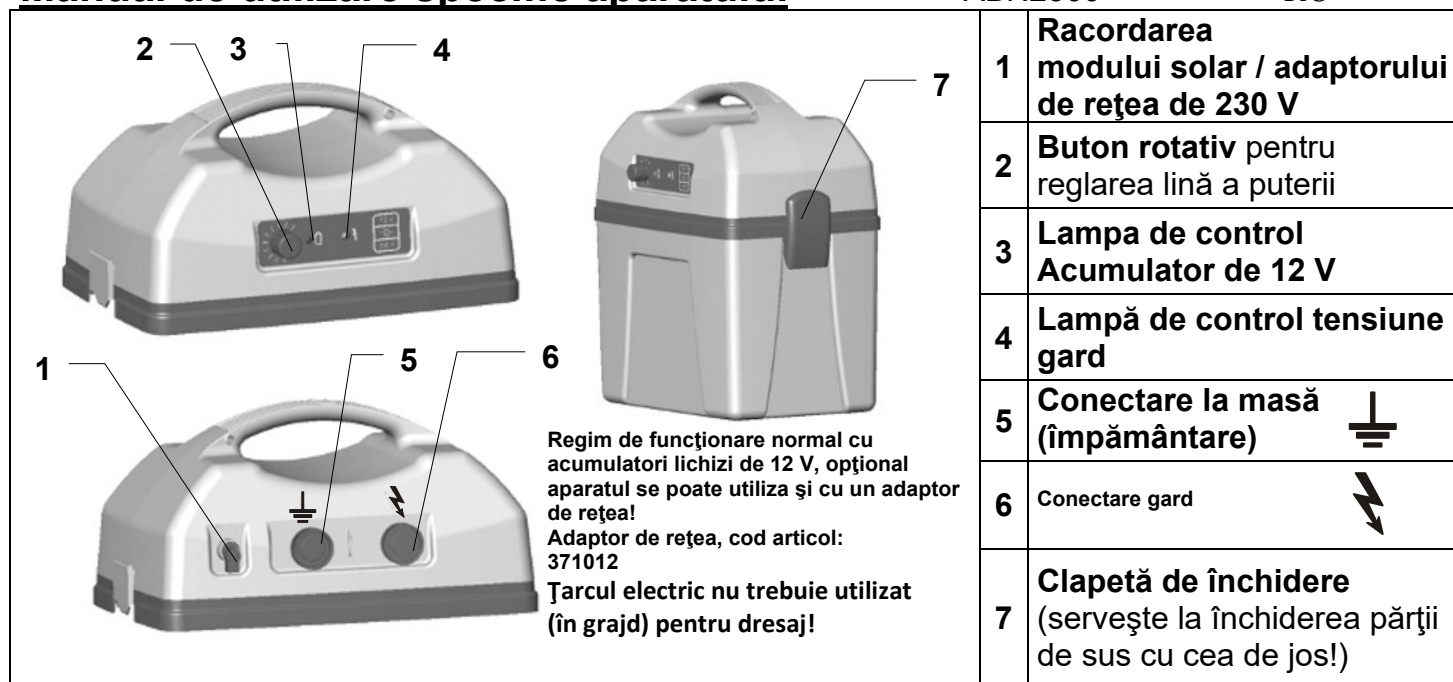
- Verificare vizuală a aparatului și a instalației gardului.
- Măsurarea tensiunii minime de 2500 V în fiecare punct al gardului

**Pentru acest aparat este valabilă o perioadă de garanție de 3 ani în conformitate cu condițiile noastre de garanție!**



**Indicațiile cu privire la siguranță, pământare, punere în funcțiune, baterie și întreținerea acumulatorilor, condițiile de garanție și posibilele surse ale defecțiunilor trebuie consultate din manualul de utilizare anexat!**

### Adrese de SERVICE:

Va rugăm să vă adresați reprezentantului de specialitate



Regim de funcționare normal cu acumulatori lichizi de 12 V, opțional aparatul se poate utiliza și cu un adaptor de rețea!  
Adaptor de rețea, cod articol: 371012  
Țarul electric nu trebuie utilizat (în grajd) pentru dresaj!

1	<b>Racordarea modului solar / adaptorului de rețea de 230 V</b>
2	<b>Buton rotativ pentru reglarea lină a puterii</b>
3	<b>Lampa de control Acumulator de 12 V</b>
4	<b>Lampă de control tensiune gard</b>
5	<b>Conectare la masă (împământare)</b> 
6	<b>Conectare gard</b> 
7	<b>Clapetă de închidere (servește la închiderea părții de sus cu cea de jos!)</b>

## a.) Descrierea funcționării aparatului

Aparatul se deschide prin defacerea celor două clapete de închidere de pe laterale (7). Introduceți acumulatorul în partea de jos și scoateți în exterior prin degajare tubul de aerisire a acumulatorului (dacă există)! La conectarea acumulatorului, fiți atenți la polii acestuia (roșu + și negru -). Înainte de punerea în funcțiune, închideți din nou aparatul. Punerea în funcțiune a aparatului **fără** gard și împământare. Dacă lampa de gard (4) luminează verde intermitent, aparatul este funcțional. Suplimentar, dacă lampa de acumulator (3) luminează roșu intermitent, trebuie să fie verificată tensiunea acumulatorului. Dacă lampa de gard (4) nu luminează intermitent, verificați polaritatea cablului de conexiune la acumulator, respectiv cereți unui specialist să verifice aparatul. Se utilizează numai în poziție verticală și cu capacul bine fixat, vezi figura de mai sus!

## b.) Descrierea funcționării cu instalația pentru gard (împământare + gard) conectată

	Lampa de control acumulator (3) luminează roșu intermitent	Lampa de gard (4) luminează verde intermitent	Se aude un tic-tac	Tensiunea de ieșire	Acumulator de 12 V	Baterie de 9 V <b>0,5 J</b>
1	NU	DA	DA	> 3500 V = Cerință minimă	O.K. (>12,2 V)	O.K. (> 6 V)
2	NU	NU	DA	< 3500 V ; cu ajutorul butonului rotativ (2) este crescută puterea până când lampa de gard (4) începe să lumineze intermitent <b>Atenție: Cu cât este mai mare poziția, cu atât mai mare este consumul de curent!</b> Dacă lampa verde de gard (4) nu luminează intermitent nici pe poziție maximă, vezi găsirea surselor de defecțiuni din instrucțiunile de utilizare anexate (Figura 2, p.5)!	O.K. (>12,2 V)	O.K. (> 6 V)
3	DA	DA	DA	> 3500 V = Cerință minimă și:	Încărcați, respectiv schimbați, în scurt timp	Înlocuire în curând
4	DA	NU	DA	< 3500 V ; cu ajutorul butonului rotativ (2) este crescută puterea până când lampa de gard (4) începe să lumineze intermitent. Dacă lampa nu luminează intermitent nici pe poziție maximă, vezi găsirea surselor de defecțiuni din instrucțiunile de utilizare anexate (Figura 2, p.5)!	Încărcați, respectiv schimbați, în scurt timp	Înlocuire în curând
5	DA	NU	NU	Niciun impuls, protecția la descărcare este activată	Încărcați, respectiv schimbați, urgent	Înlocuire imediată
6	NU	NU	NU	vezi a.) Descrierea funcționării aparatului fără gard și împământare		

Prin marcajul de culoare (specific pentru fiecare tip de aparat) de pe butonul rotativ (2) este simbolizat consumul de curent în funcție de puterea șocului electric (de ex. domeniul verde: forță de șoc redusă, cu consum mic de curent; roșu: putere de șoc mare, cu consum sporit de curent). Dacă lampa de gard (4) luminează intermitent mai repede de o întrerupere pe secundă, aparatul trebuie să fie imediat deconectat și verificat de un specialist, înainte de repunerea în funcțiune. Accesoriile pentru acest aparat le puteți procura de la magazinele de specialitate!  
!!! Atenție: Barele de împământare nu sunt conținute în pachetul de livrare (se folosesc cel puțin 3 bare de împământare de aprox. 1 m lungime)!!!

Fiecare utilizator de instalații de electrificare a gardurilor este obligat prin lege să verifice cel puțin o dată pe zi aparatul de electrificare și instalația gardului, conform condițiilor de exploatare!

- Verificare vizuală a aparatului și a instalației gardului.
- Măsurarea tensiunii minime de 2500 V în fiecare punct al gardului

Pentru acest aparat este valabilă o perioadă de garanție de 2 ani în conformitate cu condițiile noastre de garanție!

Indicațiile cu privire la siguranță, pământare, punere în funcțiune, baterie și întreținerea acumulatorilor, condițiile de garanție și posibilele surse ale defecțiunilor trebuie consultate din manualul de utilizare anexat!

### Adrese de SERVICE:

Va rugăm să vă adresați reprezentantului de specialitate

**ACHTUNG  
ATTENTION  
ATTENZIONE  
OBSERVERA**



## DE:

### **(A) Akku laden während längerer Betriebspausen (z.B. Winter)! Solar-Weidezaungerät ist ausgeschaltet**

1. Trennen Sie den 12 Volt Akku vom Solar-Weidezaungerät und verbinden Sie diesen erst wieder zur Inbetriebnahme nach der Lagerung.
2. Verbinden Sie das 230 Volt Netzladeteil mit der roten (+) und schwarzen (-) Klemme am 12V Akku.
3. Stecken Sie nun das Netzteil in die Steckdose und laden wie folgt:

- a) ... vor der Einlagerung mind. 1 Tag
- b) ... während der Betriebspause mind. alle 3 Monate
- c) ... vor der Inbetriebnahme mind. 1 Tag
- d) Lagertemperatur: frostfrei bis zu 20 Grad

ACHTUNG: Netzladeteil kann auch permanent am Akku angeschlossen bleiben während der kompletten Lagerung!

### **(B) Akku laden während dem Weidebetrieb | Gerät ist eingeschalten | rote LED blinkt | grüne LED blinkt nicht mehr**

1. Verbinden Sie das Netzladeteil mit dem 12 Volt Akku- siehe oben.
2. Stecken Sie nun das Netzladeteil in die Steckdose und laden Sie den Akku mind. 24 Stunden auf.

Hinweis: Bitte achten Sie darauf, dass das Solargerät nach Süden ausgerichtet ist, keiner Beschattung durch Büsche/Gebäude/etc. ausgesetzt und die Solarfläche frei von Schmutz ist!

ACHTUNG: Werden diese Maßnahmen nicht durchgeführt, kann der Akku defekt werden und fällt somit nicht unter die 6-monatige Garantiezeit.

## EN:

### **(A) Charge the battery during longer breaks in operation (e.g. winter)! Solar fence energiser is switched OFF**

1. Disconnect the 12 volt battery from the solar-powered electric fence unit and only reconnect it for commissioning after storage.
2. Connect the 230 volt mains charger to the red (+) and black (-) terminals on the 12 volt battery.
3. now plug the mains charger into the socket and charge as follows:

- a) ... before storage at least 1 day
- b) ... during the operating break at least every 3 months
- c) ... before commissioning at least 1 day
- d) Storage temperature: frost-free up to 20°C

ATTENTION: The mains charger can also remain permanently connected to the battery during complete storage!

### **(B) Charging the battery during grazing operation | Unit is switched ON | Red LED flashes | Green LED stops flashing**

1. Connect the mains charger to the 12 volt battery- see above.
2. Now plug the mains charger into the mains socket and charge the battery for at least 24 hours.

Note: Please ensure that the solar device is facing south, is not exposed to shade from bushes/buildings/etc. and that the solar surface is free of dirt!

ATTENTION: If these measures are not taken, the battery may become defective and is therefore not covered by the 6-month warranty period.

**FR:****(A) Recharger la batterie pendant les longues pauses de fonctionnement (par ex. en hiver)! L'électrificateur solaire est éteint.**

1. Déconnectez la batterie 12 volts de l'électrificateur solaire et remettez-la en service ne la rebranchez que pour la mise en service après le stockage.
2. Reliez le chargeur secteur 230 volts à la borne rouge (+) et noire (-) de la batterie 12V.
3. Branchez maintenant le bloc d'alimentation dans la prise de courant et chargez comme suit:
  - a) ... avant le stockage au moins 1 jour
  - b) ... pendant la pause de fonctionnement au moins tous les 3 mois
  - c) ... avant la mise en service au moins 1 jour
  - d) Température de stockage: à l'abri du gel jusqu'à 20 degrés

ATTENTION: Le chargeur secteur peut aussi rester branché en permanence sur la batterie pendant le stockage complet!

**(B) Charger la batterie pendant le pâturage | l'appareil est allumé | la LED rouge clignote | la LED verte ne clignote plus**

1. Connecte le chargeur secteur à la batterie 12 volts- voir ci-dessus.
  2. Branchez maintenant le chargeur secteur dans la prise de courant et rechargez la batterie pendant au moins 24 heures.
- Remarque: Veillez à ce que l'appareil solaire soit orienté vers le sud, qu'il ne soit pas exposé à l'ombre de buissons/bâtiments/etc. et que la surface solaire soit exempte de saleté!

ATTENTION: Si ces mesures ne sont pas prises, l'accumulateur peut devenir défectueux et ne sera donc pas couvert par la garantie de 6 mois.

**IT:****(A) Caricare la batteria durante le interruzioni di funzionamento più lunghe (ad esempio in inverno)! La recinzione elettrica solare è disattivata**

1. Scollegare la batteria da 12 volt dall'unità di recinzione elettrica a energia solare e ricollegarlo solo per la messa in funzione dopo il deposito.
2. Collegare il caricabatterie da 230 volt ai terminali rosso (+) e nero (-) della batteria da 12 volt.
3. Collegare ora il caricabatterie di rete alla presa di corrente e caricare come segue:
  - a) ... prima della conservazione per almeno 1 giorno
  - b) ... durante la pausa operativa, almeno ogni 3 mesi.
  - c) ... almeno 1 giorno prima della messa in servizio
  - d) Temperatura di stoccaggio: al riparo dal gelo fino a 20°C.

ATTENZIONE: Il caricabatterie di rete può rimanere collegato in modo permanente alla batteria anche durante lo stoccaggio completo!

**(B) Ricarica della batteria durante il funzionamento al pascolo | L'unità è accesa | Il LED rosso lampeggia | Il LED verde smette di lampeggiare**

1. Collegare il caricabatterie di rete alla batteria da 12 volt, come indicato sopra.
2. A questo punto, collegare il caricabatterie alla presa di corrente e caricare la batteria per almeno 24 ore.

Nota: Assicurarsi che il dispositivo solare sia rivolto a sud, non sia esposto all'ombra di cespugli/edifici/ecc. e che la superficie solare sia priva di sporco!

ATTENZIONE: Se non si adottano queste misure, la batteria può diventare difettosa e non è quindi coperta dal periodo di garanzia di 6 mesi.

**SWE:****(A) Ladda batteriet under längre driftspausor (t.ex. vinter)! Det elektriska solcellsstängslet är avstängt**

1. Koppla bort 12-voltsbatteriet från det solcellsdrivna elstängslet och koppla in den endast för idrifttagning efter lagring.
2. Anslut 230-volts nätladdaren till de röda (+) och svarta (-) terminalerna på 12-voltsbatteriet.
3. Anslut nu nätladdaren till uttaget och ladda på följande sätt:
  - a) ... före förvaring minst 1 dag
  - b) ... under driftstoppet minst var tredje månad.
  - c) ... minst 1 dag före start.
  - d) Förvaringstemperatur: frostfri upp till 20 °C.

OBSERVERA: Nätladdaren kan också förbli permanent ansluten till batteriet under hela lagringen!

**(B) Laddning av batteriet under betesdrift | Enheten är påslagen | Röd lysdiod blinkar | Grön lysdiod slutar blinka**

1. Anslut nätladdaren till 12-voltsbatteriet- se ovan.
  2. Anslut nätladdaren till eluttaget och ladda batteriet i minst 24 timmar.
- Observera: Se till att solcellsanläggningen är vänd mot söder, att den inte är utsatt för skugga från buskar/byggnader/etc. och att solcellsytan är fri från smuts!

OBSERVERA: Om dessa åtgärder inte vidtas kan batteriet bli defekt och omfattas därför inte av den sex månader långa garantiperioden.