

# MiniSwing 18890



- DE Bedienungsanleitung
- FR Mode d'emploi
- EN Instructions for use
- IT Istruzioni per l'uso
- ES Instrucciones de uso
- NL Gebruikershandleiding
- SV Bruksanvisning
- FI Käyttöohje
- DA Brugsanvisning
- PL Instrukcja obsługi
- RU Инструкция по эксплуатации



# KERBL





# DE Bedienungsanleitung

Dieses Dokument ist entsprechend der Maschinenrichtlinie 2006/42/EG, Anhang I, Punkt 1.7.4 verfasst.  
**ACHTUNG! Vor Benutzung der Maschine muss diese Anleitung aufmerksam gelesen und anschließend gut aufbewahrt werden.**

## Inhaltsverzeichnis

<b>1. Maschinenbeschreibung</b> . . . . .	<b>1</b>
<b>2. Sicherheitshinweise</b> . . . . .	<b>2</b>
2.1. Allgemein . . . . .	2
2.2. Sicherheitsbewusstes Arbeiten . . . . .	2
2.3. Bestimmungsgemäßer Gebrauch . . . . .	3
<b>3. Montage &amp; Inbetriebnahme.</b> . . . . .	<b>3</b>
3.1. Lieferumfang . . . . .	3
3.2. Überprüfung vor der Inbetriebnahme . . . . .	3
3.3. Montage . . . . .	3
3.4. Elektrischer Anschluss . . . . .	5
<b>4. Betrieb.</b> . . . . .	<b>5</b>
4.1 Einschalten. . . . .	5
4.2 Funktion . . . . .	5
4.3 Display und Elektronik . . . . .	5
<b>5. Periodische Wartung und Reinigung</b> . . . . .	<b>8</b>
5.1. Übersicht Wartungsplan . . . . .	8
5.2. Sicherheitstechnische Sichtprüfung mechanisch + elektrisch. . . . .	8
5.3. Getriebe . . . . .	8
5.4. Schraubverbindungen . . . . .	8
5.5. Bewegliche Teile. . . . .	8
5.6. Bürsten . . . . .	9
5.7. Gesamtes Gerät . . . . .	9
<b>6. Aufbau und Ersatzteilliste.</b> . . . . .	<b>9</b>
<b>7. Restrisiken.</b> . . . . .	<b>10</b>
<b>8. Fehlerbeschreibung und -lösung</b> . . . . .	<b>10</b>
<b>9. Garantie</b> . . . . .	<b>11</b>
<b>10. Technische Daten</b> . . . . .	<b>12</b>
<b>11. CE-Zeichen / EG-Konformitätserklärung.</b> . . . . .	<b>12</b>

## 1. Maschinenbeschreibung

### Elektrische Kratzbürste Modell: MiniSwing

Die Maschinen sind dafür konzipiert, das Fell von Kälbern und Ziegen hygienisch zu reinigen und gleichzeitig Kosten gegenüber der traditionellen Handreinigung zu senken. Die Maschinen entsprechen den geltenden Sicherheitsvorschriften für Personen, Sachgegenstände laut der Richtlinie 2006/42/EG vom Mai 2006.  
Die Konformitätserklärung finden Sie am Ende dieser Bedienungsanleitung.

#### Die elektrische Kratzbürste:

- stellt für die sich im Stall befindlichen Tiere und Personen kein Gefährdungspotential dar
- kann einfach und ohne Mauerwerksarbeiten montiert werden
- ist einfach zu bedienen
- verbraucht wenig Energie (0,25 KW) und verursacht daher nur geringe Unterhaltskosten
- ist zuverlässig und kann einfach gewartet werden

## 2. Sicherheitshinweise

### 2.1. Allgemein

Lesen Sie die nachfolgenden Hinweise sorgfältig, bevor Sie das Gerät verwenden.

Bewahren Sie diese Bedienungsanleitung gut auf.



#### **Vorsicht!**

#### **Gefahr von Personen-, Tier- und Sachschädigung durch unsachgemäßen Gebrauch!**

- Sicherstellen, dass das Gerät nur von Personen mit entsprechenden Fachkenntnissen verwendet wird.
- Kinder und gebrechliche Personen vom Gerät fernhalten.
- Sicherheits- und Warnhinweise beachten.

Jede Person, die im Betrieb des Anwenders mit der Inbetriebnahme, Bedienung, Wartung und Reparatur beauftragt ist, muss die Bedienungsanleitung und besonders das Kapitel der Sicherheit gelesen und verstanden haben. Dem Verwenderbetrieb ist zu empfehlen, ggf. innerbetriebliche Anweisungen unter Berücksichtigung der ihm bekannten fachlichen Qualifikationen des jeweils eingesetzten Bedieners zu erstellen und sich den Erhalt der Anweisung und der Bedienungsanleitung bzw. die Teilnahme an einer Einweisung schriftlich bestätigen zu lassen. Die Maschine darf nur von ausgebildetem und autorisiertem Personal bedient, gewartet und instandgesetzt werden. Die Zuständigkeiten für die unterschiedlichen Tätigkeiten im Rahmen des Betriebes und der Reparatur bzw. Wartung der Maschine müssen klar festgelegt und eingehalten werden, damit unter dem Aspekt der Sicherheit keine unklaren Kompetenzen auftreten. Bei allen Arbeiten, die die Inbetriebnahme, Wartung, Inspektion und Reparatur betreffen, sind die in der Bedienungsanleitung angegebenen Vorschriften bzw. Ratschläge zu beachten.

### 2.2. Sicherheitsbewusstes Arbeiten

#### **Allgemeine Sicherheitshinweise:**

- Es ist jegliche Arbeitsweise zu unterlassen, die die Sicherheit an der Maschine beeinträchtigt.
- Der Betreiber hat dafür zu sorgen, dass nur autorisierte Personen mit bzw. an der Maschine arbeiten.
- Der Betreiber ist verpflichtet, sicherheitsrelevante Teile wie z.B. Schutzvorrichtungen (Schutzbleche) vor Inbetriebnahme zu kontrollieren und bei Mängeln diese vor Inbetriebnahme beheben zu lassen.
- Es dürfen grundsätzlich keine Schutzvorrichtungen demontiert oder außer Betrieb gesetzt werden (bereits hier ist schon auf drohende schwere Verletzungen hinzuweisen).
- Ist die Demontage einer Schutzvorrichtung bei einer Reparatur notwendig, so hat nach Abschluss der Reparaturarbeiten die Remontage der Schutzvorrichtungen zu erfolgen.
- Bei allen Arbeiten nie hinter die Schutzbleche greifen! Verletzungsgefahr!!
- Halten Sie alle Sicherheits- und Gefahrenhinweise an/auf der Maschine vollzählig und in lesbarem Zustand und erneuern Sie diese gegebenenfalls.
- Wartungs- und Inspektionsarbeiten bzw. Reparaturen dürfen nur im ausgeschalteten Zustand der Maschine und nur von geschultem Personal durchgeführt werden.
- Vor Beginn von Arbeiten an der Maschine muss diese von der Stromversorgung getrennt werden. Bei Störungen ist die Maschine umgehend von der Stromversorgung zu trennen und gegen Wiedereinschalten zu sichern. Die Störungsbeseitigung darf nur durch autorisiertes Personal erfolgen.
- Personen dürfen sich nicht mit offener Kleidung bzw. mit offenen langen Haaren der Maschine nähern! Verletzungsgefahr!
- Die Länge der Schwanzhaare der Rinder darf 3 cm nicht überschreiten! Verletzungsgefahr!
- Vor der Inbetriebnahme und dem Betreiben der Maschine ist diese Bedienungsanleitung genau zu lesen und zu beachten.
- Das Betreiben der Maschine ist nur mit Geräten und Ersatzteilen gestattet, die im Lieferumfang enthalten bzw. in der Ersatz und Verschleißteilliste aufgeführt sind.
- Die Maschine darf ohne Abdeckstopfen des Schmiernippels am Bürstenlager nicht betrieben werden (siehe Abbildung 7)



#### **Vorsicht! Eine Nichtbeachtung einzeln angeführter Punkte der Bedienungsanleitung kann**

**Personen- und Sachschäden verursachen, wofür vom Hersteller keine Haftung übernommen wird.**

### 2.3. Bestimmungsgemäßer Gebrauch

Dieses Gerät darf nur zur trockenen Säuberung von Kälbern im Alter von 3 bis 12 Monaten und für Ziegen eingesetzt werden. Dazu gehören Kälber und Ziegen mit eng anliegenden Halsbändern und kurz gehaltenen Schwanzhaaren (< 3 cm). Dabei sind die in dieser Bedienungsanleitung angegebenen Vorschriften zu beachten. Eine Verwendung des Gerätes in anderen Bereichen gilt als nicht bestimmungsgemäß. Für daraus resultierende Personen- und/oder Sachschäden wird vom Hersteller keine Haftung übernommen. Bezüglich der Garantie gilt als bestimmungsgemäßer Gebrauch, wenn eine Maschine mit max. 40 Kälbern oder max. 60 Ziegen betrieben wird.

## 3. Montage & Inbetriebnahme

### 3.1. Lieferumfang

Die Maschine wird auf einer Palette geliefert, max. 8 Stück pro Palette.

- komplett vormontierte Kratzbürste mit Steuerung
- Bedienungsanleitung

### 3.2. Überprüfung vor der Inbetriebnahme

Vor Inbetriebnahme der „MiniSwing“-Kratzbürste muss diese unbedingt auf Vollständigkeit, sichtbare Mängel bzw. eventuelle Gefahrenherde kontrolliert werden. Folgende Maßnahmen zur Überprüfung sollten getroffen werden:

- Kontrollieren der Maschine auf lockere und herabhängende Teile bzw. Transportschäden.
- Überprüfen der Kabelisolierung.
- Kontrollieren, ob alle Schutzeinrichtungen vorhanden sind und sich in einwandfreiem Zustand befinden.
- Kontrolle, ob sich in der Nähe der Maschine Gefahrenquellen befinden, die den einwandfreien und sicheren Betrieb der Maschine beeinträchtigen (Wasserschlauch, Witterungseinfluss, herabhängende Kabel oder Seile, ...).

### 3.3. Montage

Die optimale Platzierung und stabile Befestigungsmöglichkeit ist besonders wichtig für den problemfreien Betrieb dieser hochbeanspruchten Maschine. Es ist zu beachten:

- Die Maschine nicht an einer Engstelle im Stall anbringen.
- Maschine nicht in der Nähe von staubempfindlichen Geräten anbringen.
- elektrische Steuerungsbox auf einem stabilen, vibrationsfreien Untergrund montieren, um Beschädigungen von Elektronikbauteilen durch Erschütterungen vorzubeugen
- elektrische Steuerungsbox vor Regen und übermäßiger Sonneneinstrahlung schützen.
- Maschine an einer stabilen Betonwand oder Säule montieren
- Auflagefläche des Tragarms muss eben sein, sonst kann sich der Rahmen verwinden -> Folgeschäden
- 4 Schwerlastschrauben mindestens M16 verwenden. Befestigungsmaterial muss auf Untergrund abgestimmt sein. (Mauerwerk, Betonwand) Bei einer Betonwand reichen meist Schwerlastanker, bei anderem Untergrund immer Durchgangsschrauben verwenden.
- Schützen Sie die Maschine und Steuerungsbox bei der Montage im Freien durch ein Dach vor Regen und Schnee
- Maschine nur mit geeignetem Hubmittel montieren (Flaschenzug, Frontlader etc), beachten Sie die geltenden Unfallverhütungsvorschriften!
- Verschraubung gegen selbstständiges Lösen sichern -> selbstsichernde Muttern und/oder Gewindekleber verwenden
- Befestigung regelmäßig prüfen und ggf. nachziehen.
- Die Befestigungsfläche (Mauerwerk, Betonwand) muss Vibrations- und Schwingungsfrei sein.

**Tipp: Maschine an ebener, massiver Betonwand befestigen. Durch die Betonwand durchbohren, geeignete Stahlgegenplatten oder große Scheiben auf der anderen Wandseite mittels Gewindestangen mit dem Tragarm verschrauben!**

Sind innerhalb der Herde große Unterschiede in der Widerristhöhe (mehr als 20 cm), sollte die Maschine etwas höher angebracht werden, um größeren Verschleiß der Bürsten zu vermeiden.

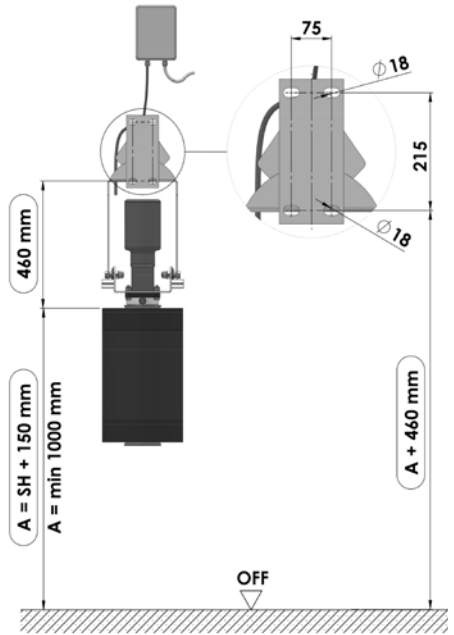
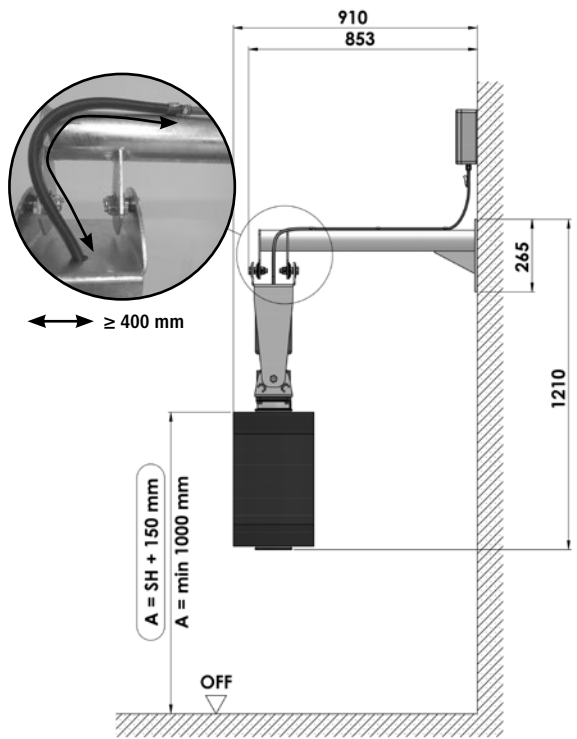


Abbildung 1: SH = Schulterhöhe,  A  $\geq$  1000 mm

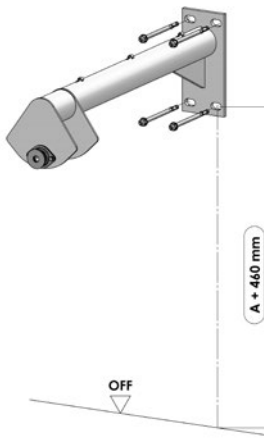


Abbildung 2

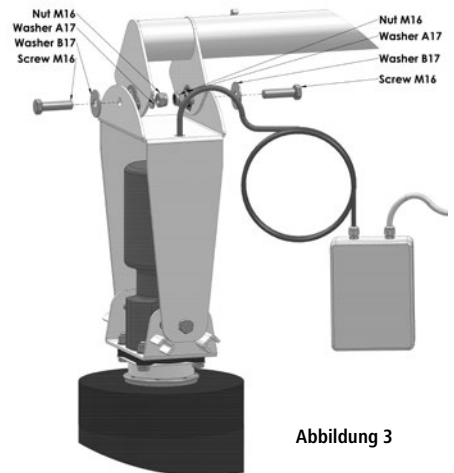


Abbildung 3

### Arbeitssicherheit bei der Montage:

- Die Maschine ist während der Montage stets gegen Herunterfallen oder Umkippen zu sichern – Lebensgefahr!!!  
→ Haltegurte um Gelekkopf legen und mit Hebezeug sichern.
- Bürsteneinheit erst montieren, wenn Tragarm fest verschraubt ist.
- Während der Montage und v. a. während des Betriebs niemals ins Innere der Maschine (hinter die Schutzbleche) greifen.

Anschließend muss der Elektronik-Steuerungskasten oberhalb der Maschine außerhalb der Reichweite der Tiere angebracht werden.



**Die Kabel von Motor und Sensor zur Steuerungsbox müssen vom Kunden gegen Verbiss geschützt werden.**

### 3.4. Elektrischer Anschluss

Die Spannung und die Frequenz müssen 230 V / 50 Hz betragen.

Zum Anschluss der Maschine ist die Installation eines 16A Wechselstromsteckers und einer 16A-Wechselstromsteckdose notwendig, die nur von einem konzessionierten Elekrounternehmen durchgeführt werden darf. Diese muss außer Reichweite der Tiere (oberhalb der Maschine) montiert sein.

Für Schäden, die aus unsachgemäßem Anschluss resultieren übernimmt der Hersteller keine Haftung und keinerlei Garantie. Vor Inbetriebnahme ist die Maschine mit der Potentialausgleichsanlage der Stalleinrichtung leitend zu verbinden. Die örtlichen Sicherheits- und Erdungsvorschriften sind zu beachten. Fragen Sie Ihren Elektriker!



**Die Maschine muss mit einer 16A Sicherung separat abgesichert sein! Sollte die Maschine mit einem oder mehreren großen Verbrauchern zusammen abgesichert sein, kann es zu Funktionsstörungen und Beschädigungen an der Elektronik kommen!**

## 4. Betrieb

### 4.1 Einschalten

Nach dem Anschluss der Stromversorgung ist die Maschine nach ca. 20 Sekunden betriebsbereit. Die Maschine signalisiert das Erreichen der Betriebsbereitschaft durch Anzeige eines blinkenden Punktes im Display (siehe auch Punkt 4.3.4 Ablesen der Kräfteinstellung und der Betriebsstunden)

#### 4.1.1 Displayanzeigen beim Einschalten

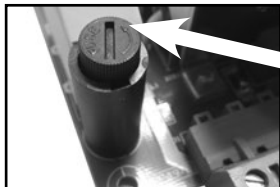
Kennnummer	Wert	Beschreibung
2	-	Anzeige beim Ein- und Ausschalten
t	0 - 255	Zeigt die Einstellung des Abschaltmoments Werkseinstellung 90 - 95
H	Zahl	Anzeige der Betriebsstunden
.	-	Blinkender Punkt, Maschine ist betriebsbereit

### 4.2 Funktion

Der Motor wird durch das seitliche Auslenken der Bürste aktiviert, da der Sensor die Ruheposition der Bürsteneinheit erfasst. Wenn die Bürsteneinheit die Ruheposition verlässt, beginnt die Bürste für die eingestellte Zykluszeit zu rotieren (Werkseinstellung 90 Sekunden). Nach Beendigung des Arbeitszyklus wartet die Steuerung auf eine weitere Aktivierung, wobei sich die Rotationsrichtung der Bürsten gegenüber dem vorhergehenden Zyklus umkehrt. Dadurch werden die Borsten gleichmäßig abgenutzt.

### 4.3 Display und Elektronik

Das Display dient zur Anzeige des Betriebszustanden (Störungen). Die Elektronik regelt die Aktivierung, die Sicherheitsabschaltung und die Zykluslänge.



**Abbildung 6: Sicherungswechsel**

#### 10 A Sicherung des Stromnetzes

Zum Wechseln der Sicherung, Sicherungshalter drücken und in Pfeilrichtung drehen. Sicherungshalter entnehmen und neue Sicherung einsetzen.

Abbildung 4: Platine für Typ SL49/3

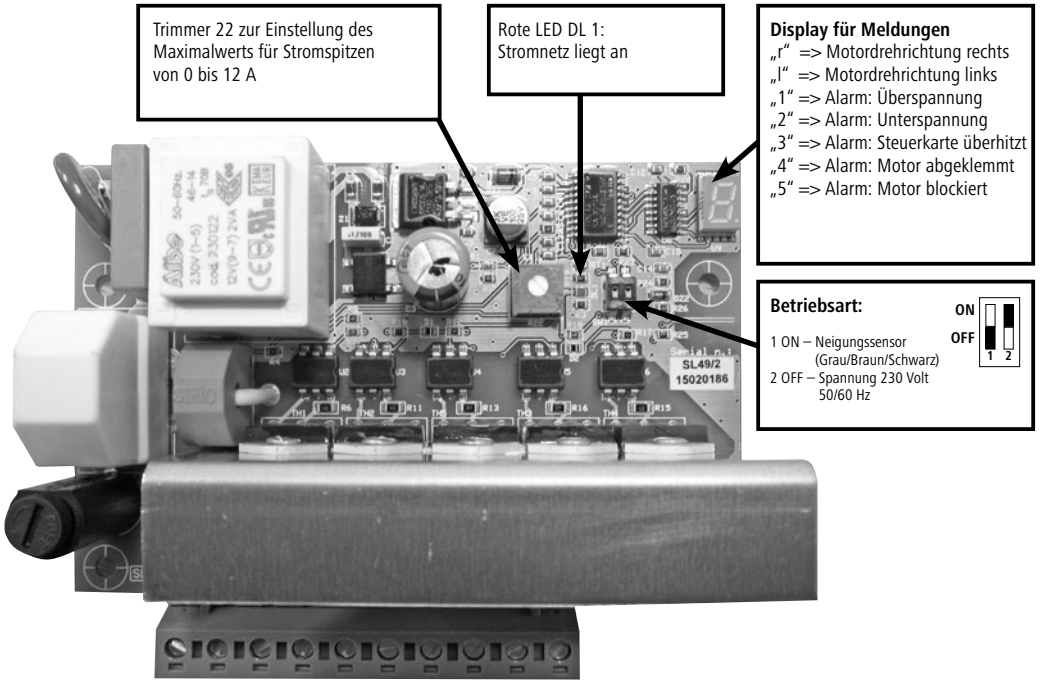
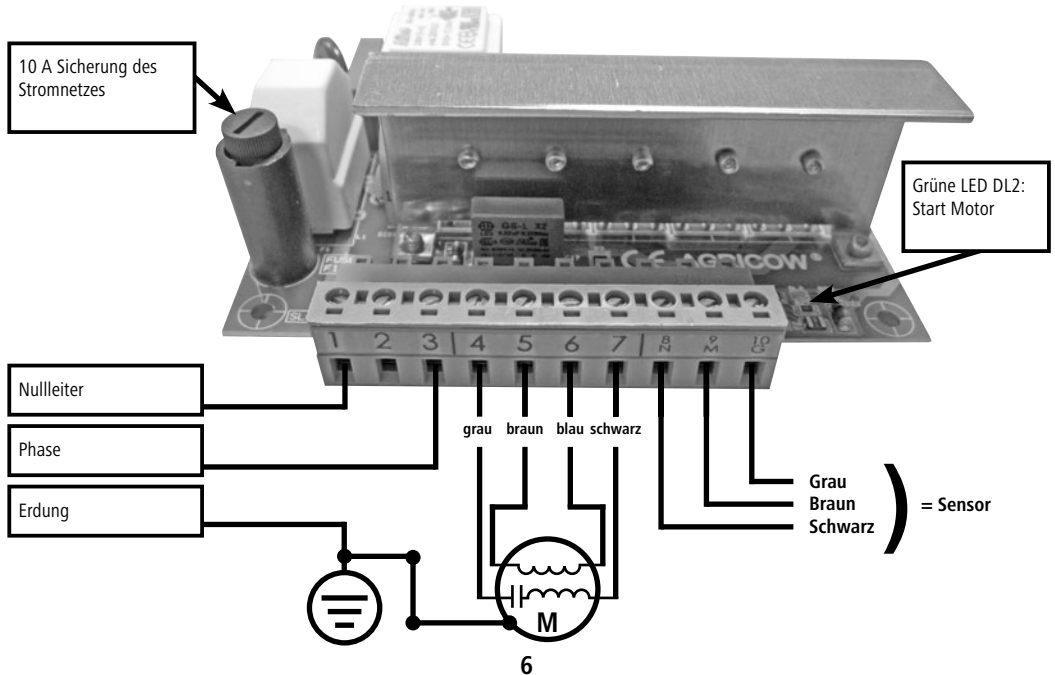


Abbildung 5: Anschlussbild für Platine Typ SL49/3





#### 4.3.1. Überwachung des Bürstenwiderstands

Das Gerät überwacht den vom Motor aufgenommenen Strom und schließt damit auf die ordnungsgemäße Funktionsweise der elektrischen Kratzbürste. Bei zu starker Belastung des Getriebemotors bleibt die Bürste stehen und dreht sich anschließend in entgegengesetzter Richtung. Dies kann passieren, wenn sich Tiere zu stark anlehnen, oder wenn sich ein Schwanz aufwickelt.

Wenn sich dieses Ereignis öfter als fünfmal wiederholt, wobei die Dauer zwischen den Ereignissen unter 6 Sekunden liegen muss, löst die Steuerkarte Alarm aus, das Display zeigt die Störung „5“ am Display an und geht für 4 Minuten in den Alarmzustand.



**Vorsicht! Die Einstellung ist stets auf die jeweilige Herde abzustimmen. Bei zu hoher Einstellung können Verletzungen die Folge sein. Die Verantwortung für diese Einstellung liegt beim Kunden.**



**Die Verstellung der Werte darf nur durchgeführt werden, wenn die Maschine von der Spannungsversorgung getrennt ist.**

Der Grenzwert ist bei der Einstellung ( - ) am geringsten und bei ( + ) am höchsten. Sollte die Einstellung zu hoch oder zu niedrig für ihre Tiere sein, kann hier nachjustiert werden.

#### 4.3.2. Einstellung der Zykluszeit

Die Zykluszeit ist werksseitig auf 90 Sekunden eingestellt. Dieser Wert kann nicht verstellt werden.

#### 4.3.3. Erklärung der Display- und LED-Anzeigen

Beschreibung der Displaymeldungen:

Displayanzeige	Beschreibung
Keine Anzeige	Keine Netzspannung vorhanden
Punkt	Blinkend, Maschine betriebsbereit
r	Motor läuft in normaler Drehrichtung (rechts)
L	Motor läuft in invertierter Drehrichtung (links)
1	Überspannungsalarm – über 270 V oder über 140 V
2	Unterspannungsalarm – unter 180 V oder unter 85 V
3	Alarm Überhitzung Steuerkarte (>75°C)
4	Alarm Motor abgeklemmt / durchgebrannt / Zuleitungskabel für Motor defekt
5	Alarm Motor blockiert

Auf der Steuerkarte befinden sich 2 LED

Bezeichnung	Farbe	Beschreibung
DL1	rot	Netzspannung vorhanden
DL2	grün	leuchtet permanent: Neigungssensor in Ruheposition
DL2	grün	leuchtet nicht: Neigungssensor ausgelöst (Bürste in Funktion)

#### 4.3.4. Ablesen der Kraffteinstellung und der Betriebsstunden:

- Trennen Sie die Bürste von der Stromversorgung und schließen Sie diese erneut an.
- Im Display erscheint die Zahl 2 und anschließend der Buchstabe t (= Trimmer) und eine der Zahlen 90 – 95. Diese geben die Einstellung des Bürstenwiderstands an.
- Nun erscheint der Buchstabe H (=hours = Stunden) und anschließend eine Zahlenfolge, die die Betriebsstunden der Maschine angibt.
- Am Ende signalisiert ein blinkender Punkt die Einsatzbereitschaft der Bürste.

## 5. Periodische Wartung und Reinigung

Sie dürfen die Maschine nur in einwandfreiem Zustand betreiben! Sie müssen die Maschine unverzüglich stillsetzen, sobald sie einen Schaden oder eine Fehlfunktion feststellen!



### Vorsicht!

Gefahr von Personen-, Tier- und Sachschäden!

- Wartungs- und Reinigungsarbeiten nur bei ausgeschalteter Maschine durchführen. Netzstecker ziehen!!
- Wartungs- und Reinigungsarbeiten nur von geschultem Personal durchführen lassen
- Nicht lesbare oder beschädigte Aufkleber (z. B. Typenschild) sind sofort durch neue Aufkleber zu ersetzen.

### 5.1. Übersicht Wartungsplan

Bauteil	Reinigen	Schmieren	Inspizieren	Häufigkeit
Sicherheitstechnische Sichtprüfung mechanisch + elektrisch			X	täglich
Getriebe	X		X	wöchentlich
Schraubverbindungen			X	wöchentlich
Bewegliche Teile (Pendellager, Bürstenlager)		X	X	wöchentlich
Bürsten	X		X	wöchentlich
Gesamtes Gerät	X			vierteljährlich

### 5.2. Sicherheitstechnische Sichtprüfung mechanisch + elektrisch

- tägliche Überprüfung der Maschine auf äußerlich erkennbare Schäden und generelle Funktionsfähigkeit.
- Überprüfung des Zustands der elektrischen Leitungen und der Steuerungsbox. (Bissspuren, Scheuerstellen, lose Verbindungen etc). Reparaturarbeiten an den elektrischen Bauteilen dürfen nur von einer Elektro-Fachkraft unter Berücksichtigung der elektrischen Sicherheitsregeln durchgeführt werden.
- Freischalten, z.B. über Sicherung
- gegen Wiedereinschalten sichern
- Spannungsfreiheit feststellen
- Erden und Kurzschließen
- benachbarte, unter Spannung stehende Teile Abdecken und Abschränken

### 5.3. Getriebe

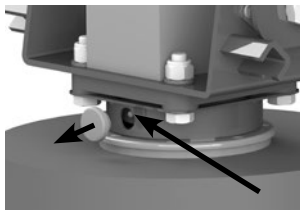
Der Spalt zwischen Bürsten und Getriebe und die dortigen Dichtungen sind wöchentlich auf Verschmutzung (Haare!!) zu untersuchen und gegebenenfalls zu reinigen. Bei verspäteter Reinigung können Haare in die Dichtungen gezogen / gedrückt werden, so dass Ölverlust, Lagerschäden und eventuell sogar Getriebeschäden folgen können. Der Ölstand ist ebenfalls wöchentlich zu kontrollieren. Das Getriebe ist werkseitig bereits mit dem Getriebeöl Shell Omala S4 WE gefüllt. Fehlendes Öl nur mit diesem Öltyp auffüllen.

### 5.4. Schraubverbindungen

Prüfen sie alle Schraubverbindungen wöchentlich auf festen Sitz, insbesondere die Befestigung der Maschine an der Wand. Ziehen Sie die Schraubverbindungen gegebenenfalls fest.

### 5.5. Bewegliche Teile

Lager und Gleitbuchsen an den markierten Stellen (Abb. 7) schmieren. Diese Teile sind regelmäßig zu inspizieren und bei zu starker Abnutzung zu wechseln. Beim Wechseln der Teile das Getriebe stets mit einem Hebezeug (Frontlader, Flaschenzug) gegen Herunterfallen oder Absacken sichern!! Verletzungsgefahr!!



**Die Maschine darf ohne Abdeckstopfen des Schmiernippels am Bürstenlager nicht betrieben werden.**

Abbildung 7: Schmierpunkte am Bürstenlager

## 5.6. Bürsten

Die Bürsten müssen gewechselt werden, wenn sie abgenutzt sind und nur noch ungenügende Reinigungsleistung bei den Tieren zeigen.

### Bürstenwechsel

1. Schraube am Bürstenelement lösen und Klemmplatte demontieren.
2. Bürste abziehen und durch neue ersetzen.
3. Montage der Teile in umgekehrter Reihenfolge. Schraube mit Gewindekleber sichern.

### Bürstenreinigung

Das Bürstenelement ist im Abstand von 6 Wochen mit einem geeigneten Desinfektionsmittel zu reinigen. (Zum Beispiel INTERKOKASK Spray #299698 der Firma Albert Kerbl GmbH)

## 5.7. Gesamtes Gerät

Das Gesamte Gerät ist regelmäßig zu reinigen.



**Getriebe, Motor und Elektrische Bauteile nicht mit dem Hochdruckreiniger säubern. Steuerungsbox nur mit feuchtem Schwamm/Tuch reinigen!**



### Umwelthinweis

Bitte beachten Sie die örtlich gültigen Entsorgungsvorschriften! Bei Fragen zu Abgabemöglichkeiten und Abgabemengen wenden Sie sich an die örtlich zuständige Einrichtung. Beachten Sie die Informationen im Produktdatenblatt und / oder den Aufdruck auf dem jeweiligen Etikett.

## 6. Aufbau und Ersatzteilliste

Artikelnummer	Beschreibung
18892	Motor-/Getriebeeinheit
18893	Steuerung komplett
18891	Ersatzbürste, 0,5 m Rolle blau/rot/blau
18893-2	Kunststoffgehäuse für Platine/Steuerung
18893-1	Platine
18892-1	Motorklemmkasten, schwarz
18893-3	Bewegungssensor
18893-4	Motorkabel (Steuerung - Motor)
18890-1	Bürstenwelle
18892-2	Motorkondensator 10 µF 450 VAC, 50-60Hz
18890-2	Kugellager für Drehpunkte
18890-3	Trägerplatte für Motor-/Getriebeeinheit
18890-4	Aufhängung für Trägerplatte
18890-5	Montagearm für Aufhängung

## 7. Restrisiken

### Risiko für Personen:

Unter folgenden Umständen ist die Sicherheit von Personen und Sachgegenständen beeinträchtigt:

- Wenn die Schutzvorrichtungen der beweglichen Teile entfernt werden.
- Wenn ein eventueller Schaden des Steuersystems nicht sofort repariert wird.
- Wenn nicht geschultes Personal an den elektronischen Teilen arbeitet.
- Wenn die Maschine aktiviert wird, ohne sie zuvor ordnungsgemäß an einer Wand oder Säule zu befestigen (aus Probe- oder Demonstrationsgründen).

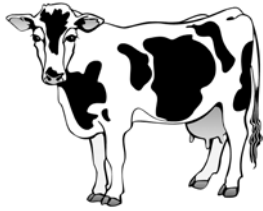
### Folgende Punkte fassen weitere Maßnahmen zur Verhütung von Personen- und Sachrisiken zusammen:

- Darauf achten, die Maschine, die Steuerorgane und die Bürsten während des Transports und der Installation nicht zu beschädigen.
- Die Maschine an einem Ort montieren, der gut belüftet und frei von elektromagnetischen Störungen ist.
- Das zuständige Personal muss in der Benutzung und der Instandhaltung der Maschine geschult sein.

### Risiko für die Tiere:

Unter folgenden Umständen ist die Sicherheit der Rinder beeinträchtigt.

- Die Tiere haben Halsbänder und/oder zu lange Schwanzhaare.
- Das Fell der Tiere ist länger als 3 cm.
- Der Kunde hat die stromführenden Teile (Kabel) nicht genügend/gar nicht gegen Verbiss geschützt.



**Achtung: Die Länge der Schwanzhaare sollte 3 cm nicht überschreiten!**



## 8. Fehlerbeschreibung und -lösung

In Folge werden einige Funktionsstörungen aufgelistet, welche infolge von Verschleiß, Maschinendefekten, besonders schwierigen Umgebungsbedingungen, Fehlbedienungen oder mangelnder Wartung auftreten können.

Es werden Methoden zur Auffindung und Behebung von Problemen beschrieben:



### Vorsicht!

**Arbeiten an spannungsführenden Teilen nur mit unterbrochener Spannungsversorgung durchführen!**

1	Reinigungsbürste schaltet nicht an	<b>Stromversorgung fehlt</b>	_Netzanschluss prüfen _Spannung prüfen _Anschlusskabel / Motorkabel prüfen
		<b>Sensoren nicht in Position</b>	_Temperaturschalter prüfen _Neigungssensor prüfen
		<b>Netzspannung zu gering</b>	Displaymeldung: 2 _Netzspannung <180V bei 230V Netz _Netzspannung <85V bei 110V Netz
		<b>Netzspannung zu hoch</b>	Displaymeldung: 1 _Netzspannung >270V bei 230V Netz _Netzspannung >140V bei 110V Netz
		<b>Steuermodul defekt</b>	_Steuermodul ersetzen
		<b>Sicherung durchgebrannt</b>	_ Sicherung kontrollieren, ggf. ersetzen

2	Sicherung F1 mehrfach in kurzer Zeit defekt	Steuermodul defekt	_Steuermodul ersetzen
3	Rote LED DL1 leuchtet nicht	Stromversorgung fehlt	_Netzanschluss prüfen _Spannung prüfen _Anschlusskabel / Motorkabel prüfen _Sicherung F1 defekt (10A) => rote LED an
4	Bürste dreht fortlaufend	Neigungssensor defekt	_Ordnungsgemäße Montage prüfen _Klemmen 8N, 9M und 10G prüfen
		Dip Switch falsch konfiguriert	_Dip Switch wie in Abbildung 4.1 oder 4.2 konfigurieren
5	Bürste dreht 2 Sekunden, steht dann 4 Minuten	Motorkabel falsch angeschlossen	_Displaymeldung 4 _Anschluss an Motor prüfen _Anschluss Steuermodul prüfen
		Motor defekt	_Beide Spule prüfen _Motor ersetzen
		Steuermodul defekt	_Steuermodul ersetzen
6	Bürste ändert Drehrichtung unter Last nicht	Potentiometer nicht kalibriert	_Potentiometer leicht im Uhrzeigersinn drehen bis Schaltmoment erreicht => Einstellung durch Neustart prüfen (siehe Punkt 4.3.4)
		Potentiometer Einstellung >50%	_Leistungsaufnahme des Motors prüfen _Motor ersetzen
		Steuermodul defekt	_Potentiometer erreicht Endanschlag _Steuermodul ersetzen
7	Bürste macht schnelle Drehrichtungswechsel, steht dann 4 Minuten	Motor mechanisch gebremst	_Displaymeldung 5 _Fremdteile aus Bürste entfernen _Fremdteile aus Motor / Getriebe entfernen _Bürste von Hand freidrehen
		Potentiometer nicht kalibriert	_Potentiometer auf gewünschten Abschaltmoment stellen _Hersteller kontaktieren
8	Bürste versucht mehrfach zu starten, steht dann 4 Minuten	Motor blockiert	_Displaymeldung 5 _Fremdteile aus Bürste entfernen _Blockierendes Teil ersetzen

## 9. Garantie

Der Hersteller gibt für das Produkt Kratzbürste „MiniSwing“ folgende unselbstständige Garantieerklärung ab:

### 1. Anwendungsbereich des Produkts

Die Garantie gilt nur für Produkte, die bestimmungsgemäß eingesetzt werden.

### 2. Garantiezeit

Die Garantiezeit erstreckt sich über den Zeitraum bis zum Erreichen von 10.000 Betriebsstunden, beträgt jedoch maximal zwei Jahre und beginnt mit Gefahrübergang des Produkts an den Erwerber, der die Maschine erstmals bestimmungsgemäß einsetzt. Als Garantiefall gelten nur diejenigen Mängel, die innerhalb der Garantiefrist in Textform, das heißt schriftlich, per Telefax oder Email dem Hersteller gegenüber angezeigt werden. Nach Ablauf der Garantiefrist angezeigte Mängel können nicht anerkannt werden.

### 3. Inhalt der Garantie

Unsere Garantie stellt eine unselbstständige Erweiterung der gesetzlichen Mängelgewährleistungshaftung dar. Wir stehen auch für alle Mängel ein, die nach Gefahrübergang, jedoch noch innerhalb der Garantiefrist auftreten und uns innerhalb dieser Frist angezeigt werden.

### 4. Leistungsumfang im Garantiefall

Die Garantieleistung umfasst ausschließlich die Materialkosten für Ersatzteile der zu ersetzenden oder fehlerhaften Teile. Ausgeschlossen sind insbesondere Arbeits- bzw. Lohnkosten für den Austausch/Reparatur mangelhafter Teile, Material und Leistungen im Zusammenhang mit regelmäßigen Wartungen sowie Transportkosten im Zusammenhang mit der Reparatur. Insbesondere werden keine Kosten übernommen, wenn Reparaturarbeiten ohne Absprache mit dem Hersteller durchgeführt werden.

### 5. Einschränkungen

Grundsätzlich ausgenommen von der Garantie sind Mängel, die auf fahrlässiger oder vorsätzlicher Beschädigung des Produkts, nicht bestimmungsgemäßen Gebrauch, unsachgemäßer Bedienung und/oder nicht sachgemäßem elektrischer Anschluss oder Überlastung des Produkts beruhen. Diese Garantie gilt nicht für Verschleißteile des Produkts, wie beispielsweise Bürsten, Dichtungen, Lager, Gleitführungen, Rollen, Gummipuffer, Federn Bürsten etc.)

### 6. Erlöschen der Garantie

Die Garantie erlischt unabhängig von der oben genannten Garantiedauer, sofern der Nutzer vorgeschriebene Wartungen nicht rechtzeitig und ordnungsgemäß durchführt oder durchführen lässt oder abgenutzte Verschleißteile nicht rechtzeitig austauscht oder das Produkt trotz erkennbarer Mängel und/oder Beschädigungen unrepariert weiter nutzt. Die Garantie erlischt ebenfalls, sofern das Produkt von nicht autorisiertem und/oder nicht geeignetem Fachpersonal geöffnet, repariert und/oder technisch verändert wird.

### 7. Haftungsausschluss

Die Haftung auf Schadenersatz ist auf die Fälle von grober Fahrlässigkeit und/oder Vorsatz beschränkt. Diese Haftungseinschränkung gilt nicht für die Verletzung von Leben, Körper und Gesundheit von Menschen.

### 8. Allgemeine Gewährleistung

Die gesetzlichen Gewährleistungsansprüche des Käufers werden durch diese Garantie nicht berührt.

## 10. Technische Daten

Artikelnummer / Typenbezeichnung:	18890
Versorgungsspannung:	230 V
Frequenz:	50 / 60 Hz
Leistung:	0,25 kW
Gewicht der Bauteilgruppe:	48 kg
Abmessungen:	125 x 75 x 60 cm
Rotation:	27 U/min
Rotationsdauer:	ca. 90 s (voreingestellt)
Betriebstemperatur:	-15 °C - +55 °C
Maximale Stromspitzen:	0 A – 12 A effektiv
Motorschutz:	Sicherung 10 A

## 11. CE-Zeichen / EG-Konformitätserklärung

# Konformitätserklärung



EG - Konformitätserklärung

**Albert Kerbl GmbH**  
**Felizenzell 9, 84428 Buchbach, Deutschland**

Produktbezeichnung: **Kuhputzmaschine, HappyCow MiniSwing, 18890**

Die bezeichneten Maschinen entsprechen in ihrer Konzipierung und Bauart, sowie in der von uns in Verkehr gebrachten Ausführung den grundlegenden Sicherheits- und Gesundheitsanforderungen der folgenden EG-Richtlinien:

2006/42/EG - Maschinenrichtlinie  
2014/30/EU - elektromagnetische Verträglichkeit

Bei einer mit uns nicht abgestimmten Änderung der Maschinen verliert diese Erklärung ihre Gültigkeit.

Ort, Datum: Buchbach, 20.03.2018

A handwritten signature in black ink that reads 'A Kerbl'.

Albert Kerbl,  
Geschäftsführender Gesellschafter

**CE** Das CE-Zeichen steht für die Erfüllung der Richtlinien der Europäischen Union.  
Die Konformitätserklärung kann auch unter folgender Internetadresse eingesehen werden: [www.kerbl.de](http://www.kerbl.de)

Ce document est rédigé selon la directive 2006/42/CE, annexe I, point 1.7.4 relative aux machines.  
**ATTENTION ! Avant d'utiliser la machine, il faut lire avec attention cette introduction et la conserver ensuite dans un endroit sûr.**

## Sommaire

<b>1. Description de la machine</b>	<b>14</b>
<b>2. Consignes de sécurité</b>	<b>15</b>
2.1. Général	15
2.2. Réalisation des tâches en toute sécurité	15
2.3. Usage conforme	16
<b>3. Montage &amp; mise en service</b>	<b>16</b>
3.1. Contenu de la livraison	16
3.2. Contrôle avant mise en marche	16
3.3. Montage	16
3.4. Raccordement électrique	18
<b>4. Utilisation</b>	<b>18</b>
4.1. Mise en marche	18
4.2. Fonctionnement	18
4.3. Écran et électronique	18
<b>5. Maintenance et nettoyage périodiques</b>	<b>21</b>
5.1. Aperçu du plan de maintenance	21
5.2. Examen visuel de sécurité mécanique + électrique	21
5.3. Transmission	21
5.4. Assemblages boulonnés	21
5.5. Pièces en mouvement	21
5.6. Brosses	22
5.7. Appareil complet	22
<b>6. Structure et liste des pièces de rechange</b>	<b>22</b>
<b>7. Risques résiduels</b>	<b>23</b>
<b>8. Description des erreurs et résolution</b>	<b>23</b>
<b>9. Garantie</b>	<b>24</b>
<b>10. Caractéristiques techniques</b>	<b>25</b>
<b>11. Marque CE / Déclaration de conformité CE</b>	<b>25</b>

## 1. Description de la machine

### Brosse électrique modèle : MiniSwing

Ces machines sont conçues pour nettoyer de façon hygiénique le pelage des veaux et des chèvres et permettent en même temps de réduire les coûts par rapport à un nettoyage manuel traditionnel. Les machines correspondent aux règlements en vigueur relatifs à la sécurité des personnes et du matériel selon la directive 2006/42/CE de mai 2006. La déclaration de conformité est disponible à la fin de ce mode d'emploi.

#### La brosse électrique :

- ne représente aucun danger pour les personnes et les animaux présents dans l'étable
- s'installe très facilement et ne nécessite pas de travaux de maçonnerie sur les murs
- est simple à utiliser
- consomme peu d'énergie (0,25 kW) et n'engendre que de faibles coûts d'entretien
- est fiable et la maintenance est simple



## 2. Consignes de sécurité

### 2.1. Général

Lisez attentivement les informations ci-dessous avant d'utiliser l'appareil. Conservez soigneusement ce mode d'emploi.



#### **Attention !**

**Un mauvais usage peut mettre en danger les personnes et les animaux et causer des dommages matériels !**

- veiller à ce que seules des personnes compétentes utilisent l'appareil.
- tenir les enfants et les personnes fragiles éloignées de l'appareil.
- respecter les recommandations de maintenance et de sécurité.

Toute personne chargée de la mise en marche, de l'utilisation, de la maintenance et des réparations chez l'utilisateur doit avoir lu et compris le mode d'emploi et en particulier le chapitre concernant la sécurité. Nous recommandons à l'entreprise utilisatrice de réaliser éventuellement des consignes internes en prenant en compte les qualifications techniques de l'utilisateur et de se faire confirmer par écrit qu'il a bien reçu les consignes et le mode d'emploi ou qu'il a bien participé à une séance de formation.

L'utilisation, la maintenance et la réparation de la machine ne doivent être réalisées que par une personne formée et autorisée à le faire. Les responsabilités relatives aux différentes tâches réalisées dans le cadre de l'utilisation et de la réparation ou de la maintenance de la machine doivent être clairement définies et respectées afin qu'aucune compétence ne reste floue au regard de la sécurité. Pour tous les travaux qui concernent le fonctionnement, la maintenance, le contrôle et la réparation, il faut respecter les instructions ou les conseils donnés dans ce mode d'emploi.

### 2.2. Réalisation des tâches en toute sécurité

#### **Consignes de sécurité pour l'entreprise utilisatrice ou le personnel :**

- tout usage de la machine qui risquerait de menacer la sécurité doit être évité.
- l'exploitant doit veiller à ce que seules des personnes autorisées réalisent des opérations sur la machine.
- l'exploitant est obligé de vérifier toutes les pièces relatives à la sécurité avant toute mise en marche, comme par exemple les dispositifs de sécurité (plaques de protection), et de réparer les défaillances avant la mise en marche.
- il est formellement interdit de démonter ou de mettre hors service tous les dispositifs de sécurité (risques de dommages corporels importants).
- si un dispositif de sécurité doit être démonté lors de réparation, il faut absolument le remonter à la fin des travaux de réparations.
- avant de démonter la plaque de protection, il faut monter les vis de transport M10 pour la fixation du chariot
- pour tous les travaux, ne jamais saisir la plaque de protection à l'arrière ! Risques de dommages corporels !
- les consignes de sécurité et relatives aux dangers sur/au niveau de la machine doivent être lisibles et vous devez les renouveler le cas échéant
- les travaux de maintenance et de contrôle doivent être réalisés lorsque la machine est éteinte et exclusivement par des personnes ayant reçues une formation.
- avant de réaliser des travaux sur la machine, le courant doit être débranché. En cas de dysfonctionnements, la machine doit immédiatement être débranchée de l'alimentation électrique et sécurisée contre toute remise en marche. Les dysfonctionnements ne doivent être réparés que par des personnes autorisées.
- les personnes ne doivent pas s'approcher de la machine avec des vêtements ouverts ou des cheveux long lâchés ! Risques de dommages corporels !
- les poils de la queue des bovins ne doivent pas dépasser les 3 cm de longueur !! Risques de dommages corporels !
- il faut lire et suivre ce mode d'emploi avant de mettre en marche et d'utiliser la machine.
- la machine doit être utilisée uniquement avec des appareils ou des pièces fournis avec la machine ou qui figurent sur la liste des pièces de rechange ou d'usure.
- la machine ne peut pas être utilisée sans que le cache ne se trouve sur les graisseurs dans le palier de brosse (voir illustration 7)



**Attention ! Un non-respect des différents points présentés dans ce mode d'emploi peut engendrer des dommages aux personnes et aux appareils dont le fabricant ne saurait être tenu responsable.**

### 2.3. Usage conforme

Cet appareil ne peut être utilisé que pour le nettoyage à sec de veaux âgés de trois mois à un an et de chèvres. Cela comprend les veaux et les chèvres dont le collier est serré et dont les poils de queue sont courts (< 3 cm). Il faut respecter les consignes de ce mode d'emploi. Un usage de l'appareil dans d'autres domaines n'est pas conforme. Le fabricant ne saurait être tenu responsable des dommages causés aux personnes ou aux choses en résultant. En ce qui concerne la garantie, un usage conforme correspond au nettoyage de max. 40 veaux ou max. 60 chèvres.

## 3. Montage & mise en service

### 3.1. Contenu de la livraison

La machine est livrée sur palette, max. 8 par palette.

- brosse entièrement prémontée avec commande
- mode d'emploi

### 3.2. Contrôle avant mise en marche

Avant de mettre en marche la brosse « MiniSwing », il faut contrôler qu'aucune pièce ne manque et qu'il n'y a aucun dysfonctionnement ou foyer de danger éventuel. Il faut suivre les étapes suivantes pour le contrôle de la machine :

- s'assurer que les pièces ne sont pas lâches ou desserrées ou que la machine n'a subi aucun dommage pendant le transport.
- vérifier l'isolation des câbles
- s'assurer de la présence de tous les dispositifs de protection et de leur état.
- s'assurer que la machine n'est pas installée à proximité d'une source de danger qui pourrait entraver un usage correct et sûr de la machine (près d'un tuyau d'arrosage, non protégée des intempéries, câbles ou cordages lâches, ...).

### 3.3. Montage

Un placement optimal et une fixation stable sont particulièrement importants pour assurer un usage sans problème de cette machine très sollicitée. Il faut vérifier les points suivants :

- la machine ne doit pas être placée dans un endroit étroit de l'étable.
- la machine ne doit pas être installée à proximité d'appareils sensibles à la poussière
- installer la boîte de contrôle électrique sur un support stable sans vibrations afin d'éviter que les composants électroniques ne soient endommagés par les secousses
- la boîte de contrôle électrique doit être protégée de la pluie et des rayons du soleil
- la machine doit être fixée uniquement sur un mur en béton ou sur un poteau
- la surface qui porte le bras support doit être plate, sinon le cadre risque de se tordre → dommages indirects
- utiliser 4 vis pour charges lourdes, minimum M16. Le matériel de fixation doit être adapté à la surface (maçonnerie, mur en béton). Pour un mur en béton, des chevilles haute résistance suffisent, pour toute autre surface, il faut utiliser des boulons traversants.
- la machine et la boîte de contrôle doivent être protégées de la pluie et de la neige par un toit en cas d'installation en plein air
- la machine doit être installée avec un outil de levage approprié (palan, chargeur frontal, etc.), veuillez respecter les consignes de prévention des accidents !
- les vis doivent être bien fixées → utiliser un écrou autobloquant et/ou un frein-filet
- vérifier régulièrement les fixations et les resserrer si nécessaire.
- la surface de fixation (maçonnerie, mur en béton) doit être exempte de vibrations et d'oscillations.

**Conseil pratique : fixer la machine à un mur en béton massif et plat. Percer le mur en béton, visser, à l'aide de tiges filetéés, une contre-plaque en acier appropriée ou des grandes plaques sur l'autre côté du mur avec le cadre de la machine.**

S'il existe des différences de taille importantes entre les hauteurs de garrots (plus de 20 cm), la machine doit être installée un peu plus en hauteur afin d'éviter une usure trop importante des brosses.

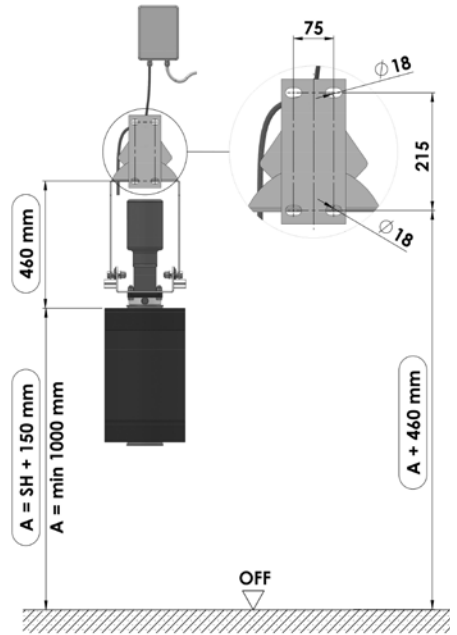
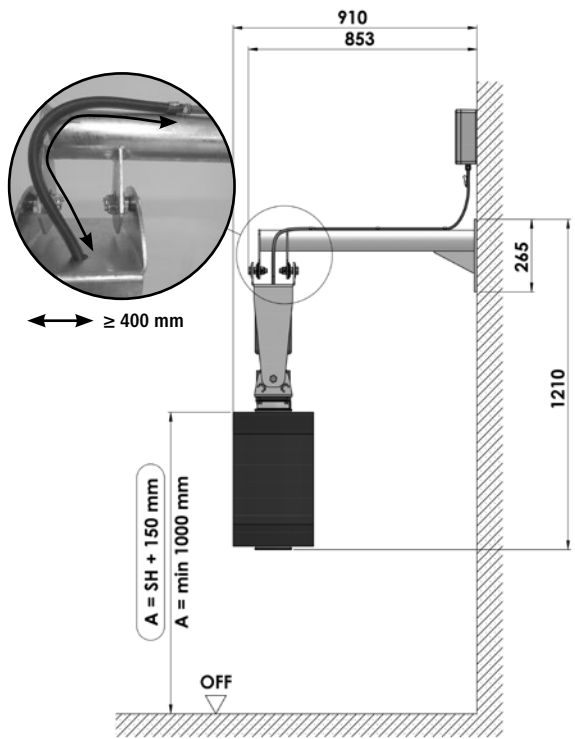



Figure 1 : SH = Hauteur épaules,   $A \geq 1000$  mm

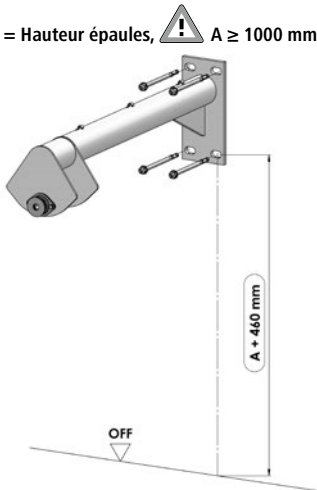


Figure 2

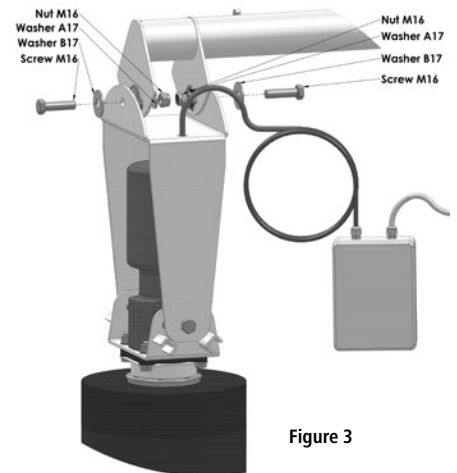



Figure 3

### Sécurité lors des opérations de montage :

- bien fixer la machine pendant le montage afin qu'elle ne tombe pas ou qu'elle ne glisse pas – danger de mort !!!  
→ installer la courroie de retenue autour de la tête d'articulation et sécuriser avec l'appareil de levage.
- uniquement monter l'unité de brosse lorsque le bras support est vissé à fond.
- pendant le montage et surtout pendant l'utilisation, ne jamais tenter d'accéder à l'intérieur de la machine (derrière la plaque de protection).

Ensuite, il faut placer le boîtier de contrôle électronique au-dessous de la machine, hors de la portée des animaux.

 **Les câbles du moteur et les capteurs de la boîte de contrôle doivent être protégés contre les morsures par le client.**


### 3.4. Raccordement électrique

La tension et la fréquence doivent être de 230 V et 50 Hz.

Afin de raccorder la machine, une fiche d'alimentation 16 A et une prise secteur 16 A sont nécessaires. Elles doivent être installées uniquement par un électricien licencié. Celle-ci doit également être installée hors de la portée des animaux (au-dessus de la machine).

Le fabricant ne saurait être tenu responsable des dommages dus à un raccordement non conforme.

Avant la mise en marche, la machine doit être reliée de manière électriquement conductrice au réseau équipotentiel de l'étable. Il faut respecter les règlements locaux relatifs à la sécurité et à la mise à la terre. Consultez votre électricien !

 **La machine doit être protégée séparément par un fusible 16A ! Si l'alimentation de la machine est assurée en même temps qu'un ou plusieurs gros récepteurs, cela peut perturber ou endommager l'électronique !**

## 4. Utilisation

### 4.1. Mise en marche

Une fois l'alimentation électrique branchée, la machine est prête à fonctionner au bout de 20 s. L'écran affiche un point clignotant quand la machine est prête à être utilisée. (voir également point 4.3.4 Lecture de la force réglée et des heures de fonctionnement)

#### 4.1.1 Affichage écran lors de l'allumage

Numéro d'identification	Val.	Description
2	-	Affichage lors de l'allumage et de l'extinction
t	0 - 255	Affiche le réglage du couple d'extinction, réglage d'usine 90 - 95
H	Chiffre	Affichage des heures de fonctionnement
.	-	Point clignotant, la machine est opérationnelle

### 4.2 Fonctionnement

Le moteur est activé par le déplacement latéral de la brosse, car le capteur détecte la position de repos de l'unité de brosse. Quand le chariot quitte la position repos, la rotation des brosses est activée pendant le cycle prévu (réglage d'usine 90 s). A la fin du cycle, l'unité de contrôle attend une activation supplémentaire de la machine, et la rotation des brosses s'inverse par rapport au cycle précédent. Ainsi, l'usure des poils est régulière.

### 4.3. Écran et électronique

L'écran permet d'afficher l'état de l'utilisation (dysfonctionnements). L'électronique permet de régler l'activation, la coupure de sécurité et la durée des cycles.



Figure 6 : Remplacement de fusible

#### Fusible secteur 10 A

Pour remplacer le fusible, enfoncer le porte-fusible et le tourner dans le sens de la flèche. Retirer le porte-fusible et y insérer un nouveau fusible.

Figure 4 : Platine pour de type SL49/3

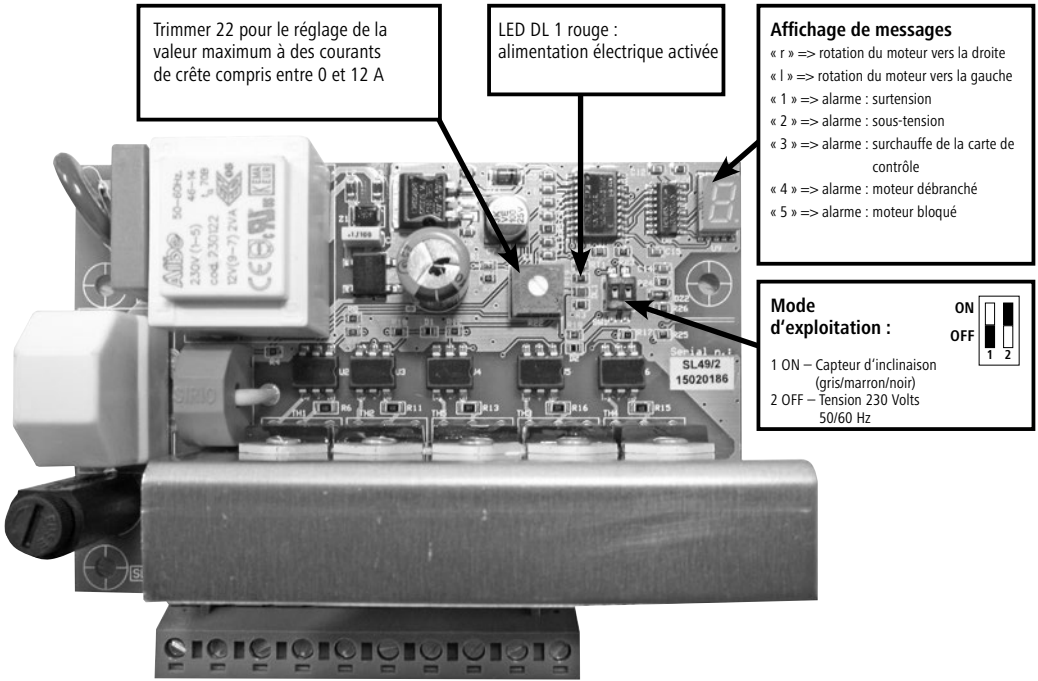
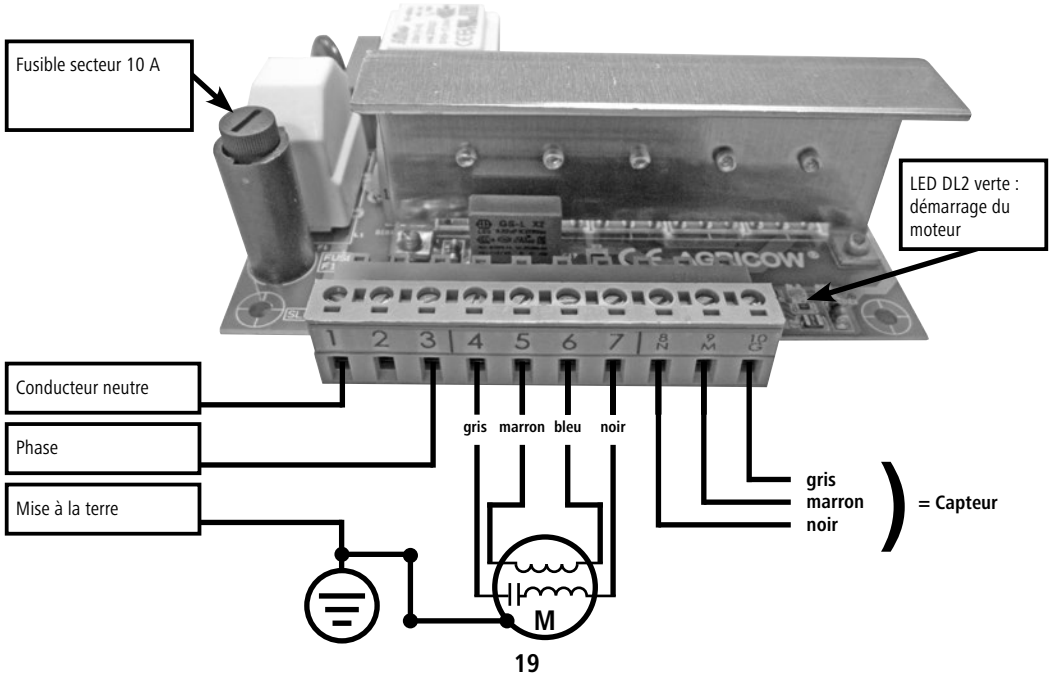


Figure 5 : Schéma de branchement pour platine de type SL49/3



#### 4.3.1. Contrôle de la résistance de la brosse

L'appareil surveille l'électricité prise par le moteur et contribue ainsi au fonctionnement conforme de la brosse électrique. Si le moteur à engrenage est trop sollicité, la brosse se bloque et tourne ensuite dans le sens inverse. Cela peut arriver quand les animaux s'appuient fortement ou si leur queue se retrouve bloquée. Si cet événement se répète plus de cinq fois, l'intervalle entre les événements devant être de 6 secondes, la carte de contrôle déclenche l'alarme, l'écran affiche l'erreur « 5 » et passe en mode alarme pendant 4 minutes. (= alarme moteur débranché / disjoncté / câble d'alimentation du moteur défectueux)



**Attention : Le réglage doit se faire en fonction du bétail. Un réglage trop fort peut causer des dommages corporels. Le client est responsable du réglage.**



**Le réglage de la valeur ne doit être effectué que lorsque l'alimentation de la machine est débranchée.**

Le réglage (-) correspond à la valeur limite minimum, le réglage (+) correspond à la valeur limite maximum. Si le réglage est trop fort ou trop faible pour vos animaux, celui-ci peut être ajusté ici.

#### 4.3.2. Réglage du cycle

Le cycle est réglé en usine à 90 s. Cette valeur ne peut être modifiée.

#### 4.3.3. Explication concernant l'affichage écran et les témoins LED

Description des messages de l'écran :

Affichage écran	Description
Aucun affichage	Aucune tension de secteur disponible
Point	Clignotant, machine prête à l'emploi
r	Le moteur tourne dans son sens de rotation normal (droite)
l	La rotation du moteur est inversée (gauche)
1	Alarme de surtension - plus de 270 V ou 140 V
2	Alarme de sous-tension - moins de 180 V ou 85 V
3	Alarme surchauffe de la carte de contrôle (> 75 °C)
4	Alarme moteur débranché / disjoncté / câble d'alimentation du moteur défectueux
5	Alarme moteur bloqué

Deux LED se trouvent sur la carte de contrôle

Désignation	Couleur	Description
DL1	rouge	Tension de secteur disponible
DL2	vert	Allumée en continu : capteur d'inclinaison en position de repos
DL2	vert	Ne s'allume pas : capteur d'inclinaison déclenché (brosse en fonctionnement)

#### 4.3.4. Lecture de la force réglée et des heures de fonctionnement

- D'ébranchez la brosse de l'alimentation électrique et rebranchez-la.
- Le chiffre 2 apparaît à l'écran.
- Ensuite, la lettre « t » et l'un des chiffres compris entre 90 et 95. Ceux-ci indiquent la résistance de la brosse réglée.
- La lettre « H » apparaît alors, puis une série de chiffres, qui indiquent le nombre d'heures de fonctionnement de la machine.
- Enfin, un point clignotant indique que la brosse est prête à fonctionner.

## 5. Maintenance et nettoyage périodiques

La machine ne doit être utilisée que si elle est en bon état ! La machine doit immédiatement être mise hors service si vous constatez des dysfonctionnements ou des dégâts !



### Attention !

#### **Danger pour les personnes et les animaux et risque de dommages matériels !**

- n'effectuer les opérations de maintenance et de nettoyage que lorsque le courant est débranché. Débrancher la prise !!
- les opérations de maintenance et de nettoyage ne doivent être effectuées que par du personnel ayant été formé
- les autocollants non lisibles ou endommagés (par exemple plaque signalétique) doivent être immédiatement remplacés.

### 5.1. Aperçu du plan de maintenance

Composant	Nettoyage	Lubrification	Inspection	Fréquence
Examen visuel de sécurité mécanique + électrique			X	quotidien
Transmission	X		X	hebdomadaire
Assemblages boulonnés			X	hebdomadaire
Pièces en mouvement (palier articulé, palier de brosse)		X	X	hebdomadaire
Brosses	X		X	hebdomadaire
Appareil complet	X			trimestriel

### 5.2. Examen visuel de sécurité mécanique + électrique

- contrôle quotidien de la machine à la recherche de dommages visibles et de dysfonctionnements généraux.
- contrôle de l'état des câbles électriques et de la boîte de contrôle. (traces de morsures, abrasion, connexions desserrées, etc.). Les travaux de réparation des composants électriques ne doivent être effectués que par un électricien et en respectant les règles de sécurité électrique. • déverrouillage, à l'aide d'un fusible par exemple • s'assurer que la machine ne puisse pas être redémarrée • s'assurer que le courant est coupé • mise à la terre et mise en court-circuit
- couvrir et isoler les pièces sous tension avoisinantes

### 5.3. Transmission

Il faut vérifier chaque semaine l'état de propreté de l'entrebâillement entre la brosse et la transmission et des joints qui y sont fixés et les nettoyer si besoin. Si le nettoyage n'est pas effectué à temps, des poils risquent de se coincer dans les joints provoquant des fuites d'huile, des défaillances du roulement ou, éventuellement, des dommages à la transmission. Il faut également contrôler chaque semaine le niveau d'huile. La transmission est remplie avec l'huile de transmission Shell Omala S4 WE en usine. Ne compléter le niveau d'huile qu'avec ce type d'huile.

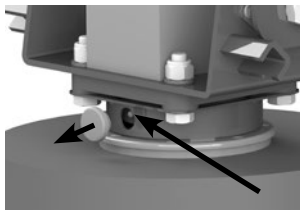
### 5.4. Assemblages boulonnés

Vérifiez chaque semaine que l'ensemble des assemblages boulonnés assurent le maintien de l'appareil, en particulier la fixation de la machine au mur. Si besoin est, resserrez les assemblages boulonnés

### 5.5. Pièces en mouvement

Lubrifier les paliers et douilles de guidage aux emplacements indiqués (fig. 7). Ces pièces doivent être régulièrement contrôlées et changées en cas d'usure trop importante.

Lors du remplacement des pièces, toujours fixer la transmission avec un appareil de levage (chargeur frontal, palan) afin d'éviter toute chute ou tassement !! Risques de dommages corporels !



**La machine ne peut pas être utilisée sans que le cache ne se trouve sur les graisseurs dans le palier de brosse.**

Figure 7 - Points de lubrification du palier de brosse

## 5.6. Brosses

Les brosses doivent être changées si elles sont trop usées et que le nettoyage des animaux n'est plus efficace.

### Changement des brosses

1. desserrer les 2 vis en bas du chariot
2. retirer le couvercle, desserrer l'anneau d'arrêt
3. retirer la brosse et remplacer avec une nouvelle brosse.
4. montage des pièces dans l'ordre inverse

### Nettoyage de la brosse

La brosse doit être nettoyée toutes les 6 semaines à l'aide d'un désinfectant adapté. (par exemple le spray INTERKOKASK #299698 de la société Albert KERBL GmbH)

## 5.7. Appareil complet

Il faut nettoyer régulièrement l'appareil.



**Ne pas nettoyer la transmission, le moteur et les composants électriques avec un nettoyeur haute pression. Nettoyer la boîte de contrôle uniquement avec une éponge ou un torchon humide !**



### Notice environnementale

Veillez respecter les prescriptions d'élimination locales en vigueur ! Pour toute question relative aux possibilités et quantités de remise, adressez-vous aux organismes locaux compétents. Respectez les informations de la fiche de données des produits et / ou les indications imprimées sur l'étiquette.

## 6. Structure et liste des pièces de rechange

Référence	Description
18892	Unité moteur / transmission
18893	Commande complète
18891	Brosse de rechange, rouleau bleu/rouge/bleu
18893-2	Boîtier en plastique pour la platine/commande
18893-1	Platine
18892-1	Boîtier à bornes du moteur, noir
18893-3	Capteur de mouvement
18893-4	Câble moteur (commande - moteur)
18890-1	Arbre de la brosse
18892-2	Condensateur de moteur 10 µF
18890-2	Roulement à billes pour pivots
18890-3	Plaque de support pour unité moteur/transmission
18890-4	Support pour la plaque de support
18890-5	Bras de montage pour le support



## 7. Risques résiduels

### Risques pour les personnes :

dans les conditions suivantes, la sécurité des personnes et des objets est mise en danger :

- lorsque les dispositifs de sécurité des pièces en mouvement ont été enlevés.
- lorsqu'un dommage potentiel de la boîte de contrôle n'a pas été immédiatement réparé.
- lorsque des personnes n'ayant reçu aucune formation s'occupent des pièces électroniques.
- si la machine est activée sans qu'elle n'ait été auparavant fixée de manière conforme à un mur ou à un poteau (en cas d'essai ou de démonstration).

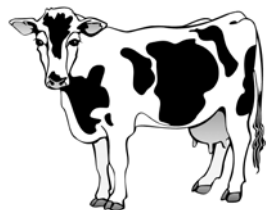
### Les points suivants résument les mesures de prévention des risques pour les personnes et les objets :

- veiller à ne pas endommager la machine, les pièces de contrôle et les brosses pendant le transport.
- monter la machine dans un endroit aéré et sans interférence électromagnétique.
- le personnel responsable de l'utilisation et de la réparation de la machine doit être formé.

### Risques pour les animaux :

Dans les conditions suivantes, la sécurité des bovins est mise en danger :

- les animaux ont des colliers et/ou des poils de queue trop longs.
- le pelage de l'animal dépasse les 3 cm.
- le client n'a pas protégé, ou pas suffisamment, les éléments conducteurs de courant (câbles) contre les morsures.



**Attention : les poils de la queue ne doivent pas dépasser les 3 cm de longueur !**



## 8. Description des erreurs et résolution

Ci-dessous, certaines erreurs dues à l'usure, à des défauts de la machine, à un environnement particulièrement difficile, à un usage non conforme ou à une mauvaise maintenance sont listées. Des méthodes afin de détecter et de remédier à ces problèmes sont décrites :



**Attention ! Ne réaliser les travaux sur les pièces conductrices de courant que lorsque l'alimentation électrique est coupée !**

1	La brosse de nettoyage ne s'allume pas	L'appareil n'est pas alimenté en électricité	__contrôler le raccordement au secteur __contrôler la tension __contrôler le câble de raccordement / le câble moteur
		Les capteurs ne sont pas en position	__contrôler le commutateur thermique __contrôler le capteur d'inclinaison
		Tension du réseau trop faible	Message affiché : 2 __tension < 180 V sur réseau de 230 V __tension < 85 V sur réseau de 110 V
		Tension du réseau trop importante	Message affiché : 1 __tension > 270 V sur réseau de 230 V __tension > 140 V sur réseau de 110 V
		Module de commande défectueux	__remplacer le module de commande
		Le fusible a sauté	__contrôler le fusible, le remplacer si nécessaire

2	Fusible F1 défectueux plusieurs fois sur une courte période	Module de commande défectueux	_remplacer le module de commande
3	La LED DL1 rouge ne s'allume pas	L'appareil n'est pas alimenté en électricité	_contrôler le raccordement au secteur _contrôler la tension _contrôler le câble de raccordement / le câble moteur _fusible F1 défectueux (10 A) => LED rouge allumée
4	La brosse tourne en continu	Capteur d'inclinaison défectueux	_contrôler le montage conforme _contrôler les bornes 8N, 9M et 10G
		Le commutateur Dip est mal configuré	_configurer le commutateur Dip conformément aux figures 4.1 et 4.2
5	La brosse tourne pendant 2 secondes, puis s'arrête pendant 4 minutes	Le câble moteur est mal branché	_message affiché 4 _contrôler le raccordement au moteur _contrôler le raccordement du module de commande
		Moteur défectueux	_contrôler les deux bobines _remplacer le moteur
		Module de commande défectueux	_remplacer le module de commande
6	La brosse ne change pas de sens de rotation lorsqu'elle est sous charge	Potentiomètre non étalonné	_tourner légèrement le potentiomètre dans le sens des aiguilles d'une montre jusqu'à atteindre la position de commutation => Contrôler le réglage en redémarrant l'appareil (voir point 4.3.4)
		Réglage du potentiomètre > 50 %	_contrôler la consommation du moteur _remplacer le moteur
		Module de commande défectueux	_potentiomètre en position de butée finale _remplacer le module de commande
7	La brosse change rapidement de sens de rotation, puis s'arrête pendant 4 minutes	Moteur freiné mécaniquement	_message affiché 5 _retirer les éventuels corps étrangers de la brosse _retirer les éventuels corps étrangers du moteur / de la transmission _dégager la brosse à la main
		Potentiomètre non étalonné	_placer le potentiomètre sur le couple d'extinction souhaité _contacter le fabricant
8	La brosse essaie plusieurs fois de démarrer, puis s'arrête pendant 4 minutes	Moteur bloqué	_message affiché 5 _retirer les éventuels corps étrangers de la brosse _remplacer la pièce occasionnant le blocage

## 9. Garantie

Le fabricant offre la déclaration de garantie indépendante suivante pour le produit brosse « MiniSwing » :

### 1. Domaine d'utilisation du produit

La garantie n'est valable que pour un produit dont l'usage est conforme.

### 2. Durée de la garantie

Le délai de garantie couvre la période qui s'étend jusqu'au moment où 10 000 heures de fonctionnement ont été atteintes, tout en étant de deux ans maximum. Le délai commence à courir avec le transfert des risques liés au produit à l'acquéreur qui met pour la première fois la machine en service de manière conforme.

Les cas de garantie valables concernent les dommages signalés par écrit, par fax ou e-mail au fabricant pendant la période de validité de la garantie. Les dommages signalés en-dehors de la validité de la garantie, ne sont pas recevables.

### 3. Contenu de la garantie

Notre garantie est un supplément à la garantie légale de conformité.

Nous nous portons garants de tous les dommages constatés après le transfert de risque mais signalés pendant le délai de validité de la garantie.

### 4. Prestations pour les cas de garantie

La garantie couvre uniquement les coûts de matériels pour les pièces de rechange devant être remplacées ou qui sont endommagées. Son exclus la main d'œuvre pour le remplacement ou la réparation des pièces endommagées, le matériel et les prestations en relation avec la maintenance régulière ainsi que les coûts de transport liés à la réparation. Aucun frais ne sera pris en charge si des réparations ont été effectuées sans l'autorisation préalable du fabricant.

### 5. Restrictions

Sont généralement exclus de la garantie, les dommages dus à la négligence ou volontaires du produit, liés à un usage non conforme, à une utilisation non inappropriée et/ou à un raccordement électrique non approprié ou à la surcharge du produit. Cette garantie n'est pas valable pour les pièces d'usure du produit comme par exemple les brosses, les joints, les roulements, les tampons en caoutchouc, les ressorts, etc.)

### 6. Expiration de la garantie

La garantie cesse d'être valable indépendamment du délai de validité si l'utilisateur ne réalise pas les maintenances prescrites à temps et de manière conforme ou ne remplace pas les pièces d'usure à temps, ou s'il utilise le produit sans avoir réparé les dommages constatés. La garantie cesse également d'être valable si le produit a été ouvert, réparé ou modifié techniquement par un personnel non autorisé et/ou non apte.

### 7. Clause de non-responsabilité

La responsabilité quant aux dédommagements est limitée en cas de lourde négligence ou de dol. Cette clause de non-responsabilité n'est pas valable en cas d'atteinte à la vie, au corps ou à la santé des personnes.

### 8. Garantie générale

Le recours légal en garantie de l'acheteur n'est pas concerné par cette garantie.

## 10. Caractéristiques techniques

Référence / modèle :	18890
Tension d'alimentation :	230 V
Fréquence :	50 / 60 Hz
Puissance :	0,25 kW
Poids du groupe de composants :	48 kg
Dimensions :	125 x 75 x 60 cm
Rotation :	27 tr/min
Durée de la rotation :	env. 90 s (pré-réglage)
Température de fonctionnement :	-15 °C - + 55 °C
Courants de crête max. :	0 A – 12 A effectifs
Protection du moteur :	fusible 10 A

## 11. Marque CE / Déclaration de conformité CE

# Déclaration de conformité



Déclaration de conformité CE

**Albert Kerbl GmbH**  
**Felizenzell 9, 84428 Buchbach, Allemagne**

Nom produit : **Machine de nettoyage pour vaches, HappyCow MiniSwing, 18890**

La conception et le type de la machine citée, ainsi que la version que nous avons lancée sur le marché, correspondent aux exigences essentielles en matière de santé et de sécurité des directives suivantes de la CE suivantes :

2006/42/CE - directive sur les machines  
2014/30/EU - compatibilité électromagnétique

En cas de modifications de la machine non autorisées par nos soins, cette déclaration ne serait plus valable.

Lieu, date : Buchbach, 20.03.2018

A handwritten signature in black ink that reads "A Kerbl".

Albert Kerbl,  
Associé-gérant

La marque CE indique que les directives de l'Union Européenne sont satisfaites.  
Vous trouverez la déclaration de conformité sur la page internet suivante : [www.kerbl.com](http://www.kerbl.com)

# **EN** Operating instructions

This document has been drafted in accordance with Machinery Directive 2006/42/EC, Appendix I, Point 1.7.4. **IMPORTANT!** Before using this equipment, the instructions must be read carefully and stored in a safe place afterwards.

## Table of contents

<b>1. Description of the machine</b> . . . . .	<b>27</b>
<b>2. Safety instructions</b> . . . . .	<b>28</b>
2.1. General . . . . .	28
2.2. Safe working . . . . .	28
2.3. Correct use . . . . .	28
<b>3. Assembly &amp; commissioning</b> . . . . .	<b>29</b>
3.1. Supplied package . . . . .	29
3.2. Checking before commissioning . . . . .	29
3.3. Assembly . . . . .	29
3.4. Electrical connection. . . . .	31
<b>4. Operation</b> . . . . .	<b>31</b>
4.1. Switching on . . . . .	31
4.2. Function . . . . .	31
4.3. Display and electronics . . . . .	31
<b>5. Periodic maintenance and cleaning</b> . . . . .	<b>34</b>
5.1. Overview of maintenance schedule: . . . . .	34
5.2. Visual inspection of mechanical + electrical safety technology: . . . . .	34
5.3. Gears . . . . .	34
5.4. Screw connections. . . . .	34
5.5. Moving parts . . . . .	34
5.6. Brushes . . . . .	35
5.7. Entire machine . . . . .	35
<b>6. Setup and spare parts list.</b> . . . . .	<b>35</b>
<b>7. Residual risks</b> . . . . .	<b>36</b>
<b>8. Description of faults and troubleshooting</b> . . . . .	<b>36</b>
<b>9. Warranty</b> . . . . .	<b>37</b>
<b>10. Technical data</b> . . . . .	<b>38</b>
<b>11. CE mark / EC declaration of conformity</b> . . . . .	<b>38</b>

## 1. Description of the machine

### Electric scratch brush model: MiniSwing

The machines are designed to hygienically clean the hide of calves and goats and at the same time reduce costs compared to traditional cleaning by hand. The machinery complies with the currently applicable safety regulations for persons and material property in accordance with Directive 2006/42/EC dated May 2006. The declaration of conformity can be found at the end of these operating instructions.

#### The electric scratch brush:

- represents no risk to animals or persons present in the pen
- can be easily assembled without any masonry work
- is easy to operate
- requires little energy (0.25 kW) and therefore generates only low running costs
- is reliable and is easy to maintain

## 2. Safety instructions

### 2.1. General

Read the following instructions carefully before using the device. Keep these operating instructions in a safe place.

 **Caution!**  
**Risk of physical injury to people and animals and material damage if used incorrectly!**


- ensure that the device is only used by people who have the professional skills required to do so.
- keep children and frail individuals away from the device.
- note the safety and maintenance instructions.

Anyone tasked on behalf of the user with commissioning, operation, maintenance or repair must have read and understood the operating instructions and in particular the chapter on safety. The company using the device is recommended to draw up in-house instructions taking account of the respective operator's known technical qualifications and to have the compliance with the instructions and operating instructions or participation in a training session confirmed in writing. The machine must only be operated, maintained and repaired by trained and authorised personnel. The responsibilities for the various activities that arise during the course of the operation and repair / maintenance of the machine must be clearly defined and complied with, so that no unclear competencies arise from the aspect of safety. With all work relating to commissioning, maintenance, inspection or repair, the regulations or advice listed in the operating instructions must be observed.

### 2.2. Safe working

#### **Safety instructions for the operating company and/or operating personnel:**

- any manner of working that impairs safety around the machine is prohibited.
- the operator must ensure that only authorised personnel work with or on the machine.
- the operator is obliged to check safety-relevant parts, such as guards (protective panels) before commissioning and, in the event of any defects, resolve these defects before commissioning.
- no safety devices must be removed or disabled (potentially serious injury can occur as a result of such practices).
- if a safety device needs to be removed for repair, the safety device must be refitted once the repair work has been completed.
- before removing the safety panels, the M16 transport safety screws must be fitted in order to secure the carriage in place
- never reach behind the safety panels while working! Risk of injury!!
- keep all safety and danger instructions on the machine in a fully legible condition at all times and replace it if necessary
- maintenance and inspection work or repairs must only be carried out with the machine turned off and only by trained personnel.
- before starting work on the machine, it must be disconnected from the power supply. In the case of faults, the machine must be immediately disconnected from the power supply and secured against being switched on again. Only authorised personnel may carry out the fault rectification.
- people with loose clothing or uncovered long hair must not approach the machine! Risk of injury!
- the length of the cattle's tail hairs must not exceed 5 cm! Risk of injury!
- before commissioning and operating the machine, these operating instructions must be read and noted carefully.
- operating the machine is only permitted with equipment and spare parts that are supplied or listed in the spare and wear parts list.
- the machine may not be operated without a cover plug over the grease nipple on the brush bearing (see figure 7)

 **Caution!**  
**Failure to comply with the individually listed points in the operating instructions can result in physical injury or material damage for which the manufacturer assumes no liability.**

### 2.3. Correct use

This device may only be used for dry-cleaning calves aged from 3 to 12 months and for goats. This includes calves and goats with close-fitting collars and trimmed tail hairs (< 3 cm). The regulations set out in these operating instructions

must be complied with. Use of the device in any other area shall be deemed incorrect use. The manufacturer accepts no liability for any resulting physical and/or material damage. For the purposes of the warranty, correct use is deemed to involve operation of the machine with a maximum of 40 calves or of 60 goats.

### 3. Assembly & commissioning

#### 3.1. Supplied package

The machine is delivered on a pallet, max. 8 pieces per pallet.

- completely pre-assembled scratch brush with control unit
- operating instructions

#### 3.2. Checking before commissioning

Before commissioning the "MiniSwing" scratch brush, it must always be checked for completeness, visible defects or sources of danger. The following checking measures should be carried out:

- check the machine for loose or hanging parts or damage sustained during transport.
- check the cable insulation
- check that all safety devices are present and are in perfect working order.
- check whether there are any sources of danger near the machine that could impair the problem-free and safe operation of the machine (water hoses, influence of weather, hanging cables or ropes, etc.).

#### 3.3. Assembly

The best possible positioning and stable securing is particularly important for ensuring the problem-free operation of this heavy-duty machine. The following must be noted:

- do not set up the machine in a confined space in the pen.
- do not set up the machine in proximity to equipment that is sensitive to dust
- mount the electrical control box on a stable, vibration-free base to avoid damage to electronic parts caused by shaking
- protect the electrical control box from rain and excessive sunlight
- only mount the machine on a stable concrete wall or pillar
- the surface on which the support arm rests must be level, otherwise the frame can become twisted → consequential damage
- use at least 4 heavy duty M16 screws. The fastening material must be chosen appropriate to the base. (masonry, concrete wall). Where concrete walls are used, heavy-duty anchors are usually sufficient. Where other bases are used, always use through-bolts.
- when mounting the machine and control box outdoors, protect it with a roof against rain and snow
- only mount the machine using suitable lifting equipment (pulley, front-loader, etc.), noting the relevant accident prevention regulations!
- secure screws to stop them working themselves loose → use self-tapping nuts and/or thread lockers
- check securing bolts regularly and re-tighten if necessary.
- the fastening surface (masonry, concrete wall) must be free from vibration and oscillation.

**Tip: secure the machine to an even, solid concrete wall. Drill through the concrete wall and screw suitable steel counter plates or large washers onto the other side of the wall using threaded rods onto the machine's base frame.**

If there are considerable differences in withers height among the herd (i.e. more than 20 cm), the machine should be mounted slightly higher in order to avoid excessive brush wear.

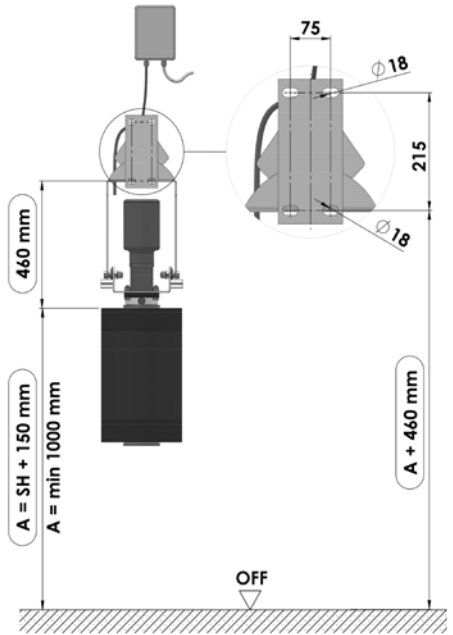
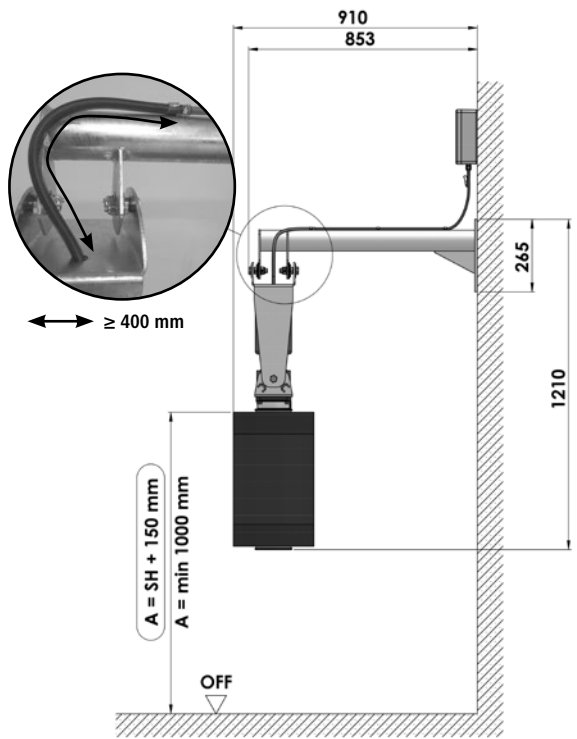



Figure 1: SH = Shoulder height,   $A \geq 1000$  mm

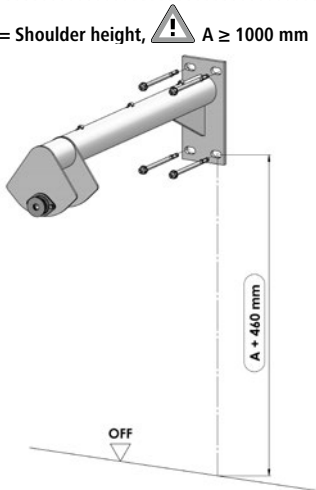


Figure 2

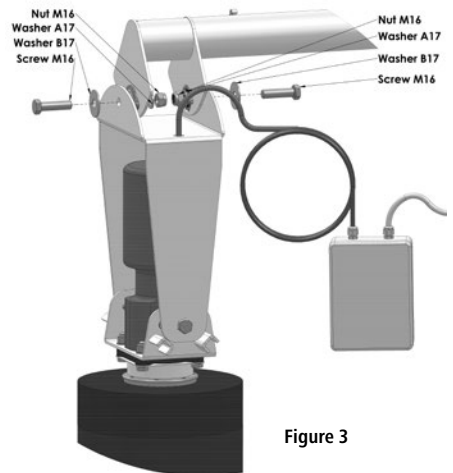



Figure 3

### Occupational safety during mounting:

- the machine must always be secured against falling or toppling over while being installed - risk of fatal injury!!!  
→ Place a retaining strap around the rod end and secure with a lifting device.
- only mount the brush unit when the support arm is securely screwed in.
- during installation and especially before commissioning, never reach inside the machine (behind the safety panels).

The electronics control box above the machine must then be secured out of the reach of the animals.




 **The customer must protect the cables from the motor and sensor to the control box against chewing / biting.**

### 3.4. Electrical connection

The voltage and frequency must be 230 V / 50 Hz.

A 16A alternating current socket and a 16A alternating current plug must be installed to connect the machine and this must only be done by a licensed electrical company. This must be installed out of the animals' reach (above the machine). The manufacturer accepts no responsibility and offers no guarantee for any damage caused by connections not set up by trained professionals. Before commissioning, the machine must be conductively connected to the pen installation's potential equalisation system. Local safety and earthing requirements must be observed. Ask your electrician!

 **The machine must be separately protected with a 16A fuse! If the machine is fuse-protected with one or more large consumers, functional faults and damage can occur to the electronics!**

## 4. Operation

### 4.1. Switching on

Once the power supply is connected, the machine is ready for operation after around 20 seconds. The machine indicates its readiness for operation by displaying a flashing dot in the display (see also point 4.3.4 Reading the force setting and the operating hours).

#### 4.1.1 Display messages at power-up

Code number	Value	Description
2	-	Display when switching on and off
t	0 - 255	Shows the setting of the tripping torque factory settings 90 - 95
H	Number	Operating hours display
.	-	Flashing dot, machine is ready for operation

### 4.2. Function

The motor is activated by moving the brush out sideways, as the sensor detects the resting position of the brush unit. When the carriage leaves the rest position, the brushes start to rotate for the set cycle time (factory setting 90 sec.). Once the working cycle is complete, the control waits for further activation, upon which the direction of the brushes' rotation changes to the opposite of the preceding cycle. This ensures that the brushes wear out evenly.

### 4.3. Display and electronics

The display serves to indicate the operating status (faults). The electronics control the activation, safety shut-off and the cycle length.

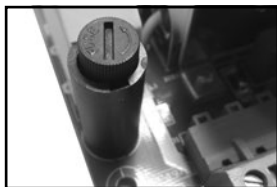


Figure 6: Changing the fuse

#### 10 A mains fuse

To change the fuse, press the fuse holder and turn in the direction of the arrow. Remove fuse holder and insert a new fuse.

Figure 4: PCB type SL49/3

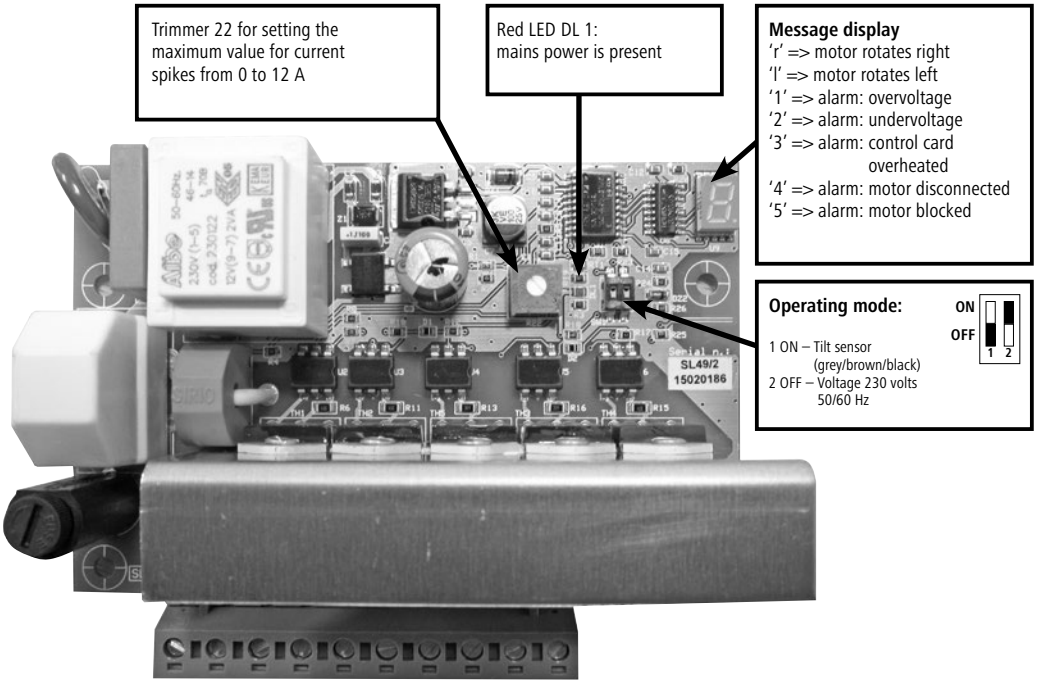
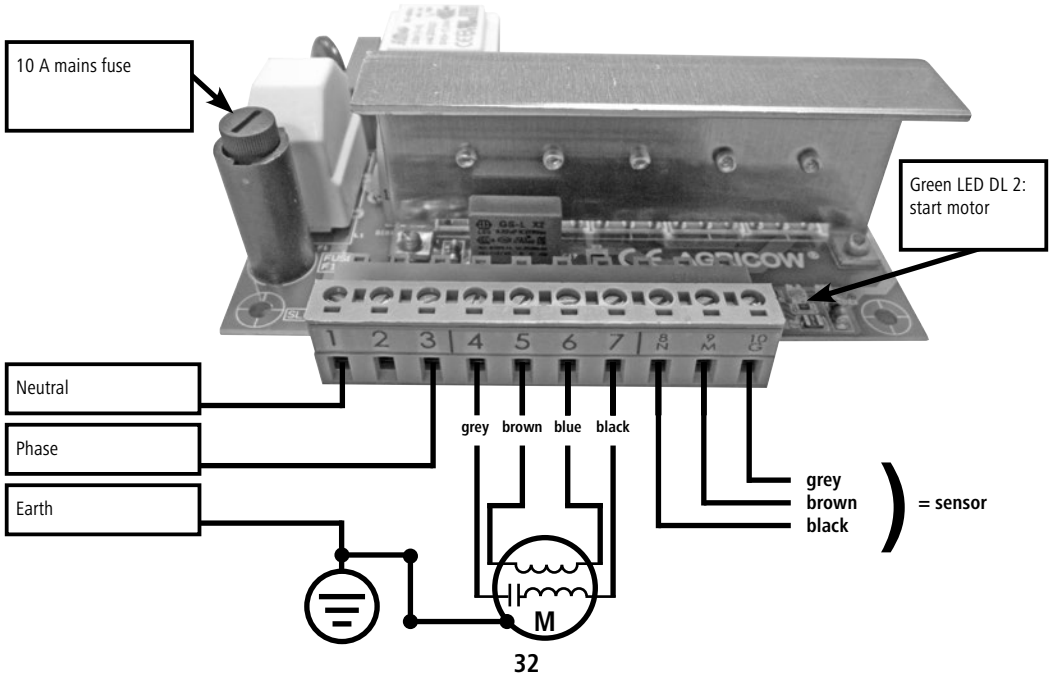


Figure 5: Connection diagram for PCB type SL49/3



#### 4.3.1. Monitoring the brush resistance

The device monitors the current used by the motor and therefore checks the correct functioning of the electric scratch brush. If the gear motor is placed under too much strain, the brushes stand still and then move in the opposite direction. This can occur if the animals lean to far too one side or if a tail gets wound up in the mechanism. If this occurrence is repeated more than five times, with the period between events being less than 6 seconds, the control card triggers an alarm, the display shows fault "5" and the machine switches to its alarm state for 4 minutes.



**Caution: the setting must always be made according to the type of herd being cleaned. If the setting is too high, the cattle may sustain injuries. The responsibility for this setting lies with the customer.**



**The adjustment of the values should only be carried out when the machine is disconnected from the power supply.**

The threshold setting is lowest at setting (-) and highest at (+). If the setting is too high or too low for your animals, here is where you can adjust it.

#### 4.3.2. Setting the cycle time

The cycle time is set at the factory to 90 seconds. This value cannot be adjusted.

#### 4.3.3. Explanation of display symbols and LEDs

Description of display messages:

Display	Description
No display	No mains voltage
Dot	Flashing, machine ready
r	Motor running in normal rotational direction (right)
L	Motor running in inverted rotational direction (left)
1	Overvoltage alarm – over 270 V or over 140 V
2	Undervoltage alarm – under 180 V or under 85 V
3	Control card overheating alarm (> 75 °C)
4	Motor disconnected / blown / power cable for motor defective alarm
5	Motor blocked alarm

There are 2 LEDs on the control card

Designation	Colour	Description
DL1	red	Mains voltage present
DL2	green	stays lit: tilt sensor in the resting position
DL2	green	not lit: tilt sensor triggered (brush in use)

#### 4.3.4. Reading the force setting and the operating hours

- Disconnect the brush from the power supply and reconnect it.
- The number 2 will appear on the display.
- Then the letter t and a number between 90 and 95. These show the setting of the brush resistance.
- Now the letter H will be shown and then a sequence of numbers showing the machine's operating hours.
- At the end, a flashing dot indicates the brush is ready to use.

## 5. Periodic maintenance and cleaning

The machine must only be operated in a fault-free condition! You must shut down the machine immediately if you discover any damage or malfunction!



### Caution!

**Risk of physical injury to people and animals and material damage!**

- only perform maintenance and cleaning work when the machine is switched off. Disconnect the mains plug!
- maintenance and cleaning work must only be carried out by trained personnel
- illegible or damaged stickers (e.g. type plate) must be replaced immediately with new ones.

### 5.1. Overview of maintenance schedule:

Component	Cleaning	Lubrication	Inspection	Frequency
Visual inspection of mechanical + electrical safety technology			x	Daily
Gears	x		x	Weekly
Screw connections			x	
Moving parts (pendulum bearings, brush bearings)		x	x	
Brushes	X		x	
Entire machine	x			Quarterly

### 5.2. Visual inspection of mechanical + electrical safety technology:

- daily inspection of the machine for externally visible damage and general functionality.
- check of the status of the electrical cables and the control box (bite marks, wear spots, loose connections, etc.).  
Repair work on electrical components must only be carried out by a qualified electrician taking account of electrical safety regulations.
- disconnect the power, e.g. via the fuse
- secure against power reconnection
- check voltage-free state
- earthing and short-circuits
- cover and separate neighbouring parts that are carrying voltage

### 5.3. Gears

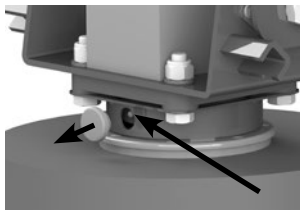
The gap between the brushes and the gears and the seals in each case must be checked weekly for soiling (hair!) and cleaned where necessary. If cleaning is not carried out promptly, hair can be pulled / pressed into the seals, causing loss of oil, bearing damage and possibly even damage to the gears. The oil level must also be checked on a weekly basis. The gears have already been filled at the factory with Shell Omala S4 WE gear oil. Top up any lost oil using only this type of oil.

### 5.4. Screw connections

Check all screw connections weekly to ensure they are tight, especially the securing of the machine to the wall. Tighten any screw connections where necessary.

### 5.5. Moving parts

Lubricate the bearings and bushings at the locations marked (fig. 7). These parts must be inspected regularly and changed if they are wearing too much. When changing transmission parts, always use a hoist (front loader, pulley) to guard against falling or sagging!! Risk of injury!



**The machine may not be operated without a cover plug over the grease nipple on the brush bearing.**

**Figure 7 - lubrication points on the brush bearings**

## 5.6. Brushes

The brushes must be changed once they have worn down and are demonstrating only inadequate cleaning performance on the animals.

### Changing the brushes

1. Unfasten the screw on the brush and remove the clamping plate
2. Pull off the brush and replace with the new brush
3. Assemble the parts in reverse order. Secure screw with threadlocker.

### Brush cleaning

The brush element should be cleaned every 6 weeks with a suitable disinfectant. (For example INTERKOKASK Spray #299698 from Albert KERBL GmbH)

## 5.7. Entire machine

The entire machine must be cleaned on a regular basis.



**The gears, motor and electrical components must not be cleaned with high-pressure cleaners. Only clean the control box with a damp sponge / cloth!**



### Environmental note

Please observe local waste disposal regulations! Consult your local authority if you have any questions concerning disposal options and quantities. Note the information in the product data sheet and/or the data printed on each label.

## 6. Setup and spare parts list

Item number	Description
18892	Motor/transmission unit
18893	Complete control unit
18891	Spare brush, roll blue/red/blue
18893-2	Plastic housing for PCB/control unit
18893-1	Circuit board
18892-1	Motor terminal box, black
18893-3	Motion sensor
18893-4	Motor cable (control unit - motor)
18890-1	Brush shaft
18892-2	Motor capacitor 10 µF
18890-2	Ball bearings for pivot points
18890-3	Support plate for motor/gear unit
18890-4	Mounting for support plate
18890-5	Mounting arm for mounting

## 7. Residual risks

### Risks for persons:

under the following circumstances, the safety of persons and material objects can be endangered:

- if the safety devices on moving parts have been removed.
- if any damage to the control system is not repaired immediately.
- if untrained personnel are working on electronic parts.
- if the machine is activated before being secured properly to a wall or pillar (for testing or demonstration reasons).

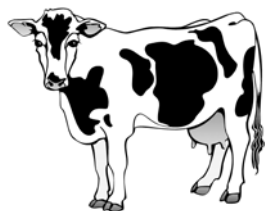
### The following points summarise further measures aimed at protecting against personal and material risks:

- ensure that the machine, the control devices and the brushes are not damaged during transport and installation.
- mount the machine in a place that is well ventilated and free from electromagnetic interference.
- the personnel responsible must be trained in the use and maintenance of the machine.

### Risk for animals:

under the following circumstances, the safety of the cattle can be endangered:

- the animals have collars and/or tail hairs that are too long.
- the animals' hides are more than 3 cm long.
- the customer has not protected the current-carrying parts (cables) adequately / at all against biting.



**Important: the length of the cattle's tail hairs must not exceed 3 cm!**

## 8. Description of faults and troubleshooting

A number of functional errors are listed below which can occur as a result of wear, machine defects, particularly challenging operating conditions, incorrect operation or a lack of maintenance. Methods are also described which are aimed at finding and eliminating the problems:

**Caution:**  
 **Work on voltage-carrying parts only when the power supply has been disconnected!**

1	Cleaning brush will not turn on	Power supply missing	_check power connection _check voltage _check connecting cable / motor cable
		Sensors not in position	_check temperature switch _check tilt sensor
		Mains voltage too low	Display message: 2 _mains voltage <180V with 230V grid _mains voltage <85V with 110V grid
		Mains voltage too high	Display message: 1 _mains voltage >270V with 230V grid _mains voltage >140V with 110V grid
		Control module defective	_replace control module
		Blown fuse	_check fuse, replace if necessary
2	F1 fuse repeatedly defective in a short period	Control module defective	_replace control module

3	Red LED DL1 is not lit	Power supply missing	_check power connection _check voltage _check connecting cable / motor cable _F1 fuse (10A) defective => red LED on
4	Brush continuously rotates	Tilt sensor defective	_check proper installation _check 8N, 9M and 10G clamps
		Dip switch set incorrectly	_Set dip switch as shown in figure 4.1 and 4.2
5	Brush rotates for 2 seconds then stops for 4 minutes	Motor cable incorrectly connected	_display message 4 _check motor connection _check control module connection
		Defective motor	_check both coils _replace motor
		Control module defective	_replace control module
6	Brush does not change rotational direction under load	Potentiometer not calibrated	_turn the potentiometer gently clockwise until switching torque reached => check setting by restarting (see point 4.3.4)
		Potentiometer setting >50%	_check power consumption of motor _replace motor
		Control module defective	_potentiometer reaches end stop _replace control module
7	Brush changes rotational direction quickly then stops for 4 minutes	Motor mechanically braked	_display message 5 _remove foreign bodies from brush _remove foreign bodies from motor/transmission _free brush by hand by turning
		Potentiometer not calibrated	_set potentiometer to the desired tripping torque _contact manufacturer
8	Brush tries to start several times then stops for 4 minutes	motor blocked	_display message 5 _remove foreign bodies from brush _replace blocking part

## 9. Warranty

The manufacturer offers the following independent warranty declaration for the „MiniSwing“ scratch brush product:

### 1. Area of product use

The warranty applies only to products that are used correctly and as they were intended.

### 2. Warranty period

The warranty period covers the period up to 10,000 operating hours but a maximum of two years. It begins with the product's risk transfer to the purchaser using the machine as intended for the first time.

Warranty claims shall only be considered which are submitted to the manufacturer within the warranty period in text form, i.e. in writing, by fax or by e-mail. No defects notified after the expiry of the warranty period will be acknowledged.

### 3. Content of the warranty

Our warranty represents an independent extension of the legal warranty against defects.

We also cover any defects which, following the transfer of risk, occur within the warranty period and which are notified to us within this period.

#### 4. Scope of services in the event of a warranty claim

The warranty comprises exclusively the material costs of spare parts for the parts that require replacement or are faulty. Excluded from the warranty are in particular labour or wage costs for the replacement / repair of defective parts, materials and services in relation to regular maintenance, as well as transport costs arising in relation to any repair. In particular, no costs will be covered if repairs are undertaken without first contacting the manufacturer.

#### 5. Restrictions

Essentially excluded from the warranty are defects that are caused by negligent or wilful damage to the product, incorrect use, incorrect operation and/or unprofessional electrical connections or excessive strain on the product. This warranty does not cover wear parts in the product, such as brushes, seals, bearings, guides, rollers, rubber buffers, springs, etc.)

#### 6. Voiding of the warranty

The warranty shall become void independently of the warranty period set out above should the user not carry out the prescribed maintenance in a timely and correct manner or have such work carried out, or fail to replace worn parts in good time or continue to use the product despite recognisable defects and/or damage in an un-repaired state. The warranty shall also become void should the product be opened, repaired and/or its technology modified by any unauthorised and/or inappropriate specialist.

#### 7. Warranty disclaimer

Liability for compensation is restricted to cases of gross negligence and/or wilful intent. This limitation of liability does not apply to injury to life, limb or human wellbeing.

#### 8. General warranty

The statutory rights of the consumer are not affected by this warranty.

### 10. Technical data

Article number / type designation:	18890
Supply voltage:	230 V
Frequency:	50 / 50 Hz
Output:	0.25 kW
Weight of component assembly:	48 kg
Dimensions:	125 x 75 x 60 cm
Rotation:	27 rpm
Rotation duration:	approx. 90 s (factory set)
Operating temperature:	-15 °C - +55 °C
Max. current spikes:	0 A – 12 A effective
Motor protection:	Fuse 10 A

### 11. CE mark / EC declaration of conformity



# Declaration of conformity



EC declaration of conformity

**Albert Kerbl GmbH**  
**Felizenzell 9, 84428 Buchbach, Germany**

Product designation: **Cow cleaning station, HappyCow MiniSwing, 18890**

The machines specified correspond in terms of their concept and construction type, and in the version marketed by us, with the fundamental safety and health requirements of the following EC directives:

2006/42/EC Machinery Directive  
2014/30/EU Electromagnetic Compatibility

Any modification to the machines made without our consent will render this declaration null and void.

Place, date: Buchbach, 20.03.2018

A handwritten signature in black ink that reads 'A Kerbl'.

Albert Kerbl,  
Managing Partner

The CE mark confirms compliance with the Directives of the European Union.  
The declaration of conformity can also be viewed at the following web address: [www.kerbl.com](http://www.kerbl.com)

# IT Istruzioni per l'uso

Il presente documento è redatto in conformità alla Direttiva macchine 2006/42/CE, allegato I, punto 1.7.4. **ATTENZIONE!** Leggere attentamente le presenti istruzioni prima dell'utilizzo della macchina e conservarle con cura per futuro riferimento.

## Sommario

<b>1. Descrizione della macchina</b> . . . . .	<b>40</b>
<b>2. Avvertenze per la sicurezza</b> . . . . .	<b>41</b>
2.1. In generale . . . . .	41
2.2. Lavoro in sicurezza . . . . .	41
2.3. Utilizzo conforme . . . . .	42
<b>3. Montaggio e messa in funzione</b> . . . . .	<b>42</b>
3.1. Dotazione fornita . . . . .	42
3.2. Controllo prima della messa in funzione . . . . .	42
3.3. Montaggio . . . . .	42
3.4. Allacciamento elettrico . . . . .	44
<b>4. Azionamento</b> . . . . .	<b>44</b>
4.1. Accensione . . . . .	44
4.2. Funzionamento . . . . .	44
4.3. Display e componenti elettronici . . . . .	44
<b>5. Manutenzione periodica e pulizia.</b> . . . . .	<b>47</b>
5.1. Tabella del piano di manutenzione: . . . . .	47
5.2. Controllo visivo di sicurezza - componenti meccanici + elettrici: . . . . .	47
5.3. Trasmissione . . . . .	47
5.4. Raccordi a vite . . . . .	47
5.5. Componenti mobili . . . . .	47
5.6. Spazzole . . . . .	48
5.7. Apparecchio intero . . . . .	48
<b>6. Costruzione ed elenco dei pezzi di ricambio</b> . . . . .	<b>48</b>
<b>7. Ulteriori rischi</b> . . . . .	<b>49</b>
<b>8. Descrizione e risoluzione dei problemi</b> . . . . .	<b>49</b>
<b>9. Garanzia</b> . . . . .	<b>50</b>
<b>10. Specifiche tecniche.</b> . . . . .	<b>51</b>
<b>11. Marchio CE / dichiarazione di conformità CE</b> . . . . .	<b>51</b>

## 1. Descrizione della macchina

### Spazzola elettrica modello: MiniSwing

Le macchine sono progettate per eseguire una pulizia igienica del pelo di vitelli e capre riducendo al contempo i costi rispetto alla pulizia manuale tradizionale. Le macchine sono conformi alle norme vigenti sulla sicurezza di persone e cose secondo la Direttiva 2006/42/CE del maggio 2006. La dichiarazione di conformità si trova alla fine delle presenti istruzioni per l'uso.

#### La spazzola elettrica:

- non rappresenta un pericolo per gli animali e le persone che si trovano nella stalla
- è di facile montaggio e non necessita di interventi in muratura
- è facile da azionare
- consuma poca energia (0,25 kW) e comporta quindi spese di manutenzione limitate
- è affidabile e di facile manutenzione

## 2. Avvertenze per la sicurezza

### 2.1. In generale

Leggere con attenzione le seguenti avvertenze prima di utilizzare l'apparecchio. Conservare correttamente le presenti istruzioni per l'uso.

#### **Cautela! Pericolo di danni a persone, animali e cose in caso di utilizzo scorretto!**


- assicurarsi che l'apparecchio venga utilizzato solo da persone con adeguate conoscenze tecniche.
- tenere lontani bambini e persone anziane o inferme dall'apparecchio.
- rispettare le istruzioni di sicurezza e manutenzione.

La persona incaricata dello svolgimento della messa in funzione, dell'azionamento, della manutenzione e della riparazione nell'azienda dell'utente deve aver letto e compreso le istruzioni per l'uso, in particolare il capitolo relativo alla sicurezza. Si consiglia all'azienda di redigere delle istruzioni per uso interne tenendo presenti le qualifiche specialistiche note dell'operatore impiegato e di richiedere una conferma scritta della ricezione di tali istruzioni per uso interne e del manuale d'uso oppure della partecipazione a un addestramento. L'azionamento, la manutenzione e la messa in funzione della macchina devono essere eseguiti solo da personale addestrato e autorizzato. Le competenze relative alle varie attività nell'ambito dell'azionamento, della riparazione e della manutenzione della macchina devono essere chiaramente definite e rispettate, in modo che non subentri confusione in grado di pregiudicare la sicurezza. Per tutti gli interventi che riguardano la messa in funzione, la manutenzione, l'ispezione e la riparazione è necessario osservare le norme e le raccomandazioni indicate nelle istruzioni per l'uso.

### 2.2. Lavoro in sicurezza

#### **Avvertenze di sicurezza per l'azienda e/o l'utente:**

- non adottare metodi di lavoro che possano compromettere la sicurezza della macchina.
- L'operatore deve garantire che gli interventi con e sulla macchina vengano eseguiti solo da personale autorizzato.
- L'operatore è tenuto a controllare i componenti fondamentali per la sicurezza, ad esempio i dispositivi di protezione (lamiere protettive), prima della messa in funzione e a fare riparare eventuali guasti prima della messa in funzione.
- in linea di massima non è ammesso smontare o mettere fuori servizio i dispositivi di protezione (già in questa sede facciamo presente la possibilità di riportare gravi lesioni).
- se lo smontaggio di un dispositivo di sicurezza si rende necessario a causa di una riparazione, al termine degli interventi di riparazione è necessario montare nuovamente i dispositivi di sicurezza.
- prima di smontare le lamiere protettive devono essere montate le viti di sicurezza per il trasporto M10 per il fissaggio della slitta.
- durante gli interventi di qualsiasi tipo, mai infilare le mani dietro alle lamiere protettive! Pericolo di lesioni!
- mantenere tutte le indicazioni di sicurezza e pericolo relative alla macchina sempre in condizioni leggibili e, in caso di necessità, sostituirle.
- gli interventi di manutenzione, ispezione e riparazione devono essere eseguiti solo a macchina spenta e solo da personale qualificato.
- prima di iniziare gli interventi sulla macchina, quest'ultima deve essere scollegata dalla rete elettrica. In caso di guasti, innanzitutto scollegare la macchina dalla rete elettrica e assicurarla contro la riaccensione. I guasti devono essere eliminati solo da personale autorizzato.
- non avvicinarsi alla macchina con indumenti aperti e capelli lunghi sciolti! Pericolo di lesioni!  
La lunghezza dei peli della coda dei bovini non deve superare i 3 cm! Pericolo di lesioni!
- prima della messa in funzione e dell'azionamento della macchina è necessario leggere attentamente e rispettare le presenti istruzioni per l'uso.
- l'azionamento della macchina è ammesso solo con apparecchi e pezzi di ricambio contenuti nella dotazione fornita o indicati nell'elenco dei pezzi di ricambio e soggetti a usura.
- la macchina non può essere utilizzata senza i tappi di copertura del raccordo di lubrificazione sul cuscinetto della spazzola (vedi figura 7)

 **Cautela! L'inosservanza di singoli punti indicati nelle istruzioni per l'uso può causare danni a persone e cose, per i quali il produttore non si assume alcuna responsabilità.**

### 2.3. Utilizzo conforme

Questo apparecchio può essere utilizzato solo per la pulizia a secco di vitelli di età compresa fra 3 e 12 mesi, e di capre. Tra essi sono inclusi i vitelli e le capre con collari aderenti e coda con peli corti (< 3 cm). Le direttive indicate nelle presenti istruzioni per l'uso devono essere rispettate. Un utilizzo dell'apparecchio in altri ambiti non è da intendersi conforme alla destinazione d'uso. Il produttore non si assume la responsabilità per danni a persone e/o cose causati da un tale utilizzo. La garanzia riconosce come conforme l'utilizzo della macchina con al massimo 40 vitelli o al massimo 60 capre.

## 3. Montaggio e messa in funzione

### 3.1. Dotazione fornita

La macchina viene consegnata su un pallet, max. 8 pezzi per pallet.

- spazzola completamente preassemblata con unità di comando
- istruzioni per l'uso

### 3.2. Controllo prima della messa in funzione

Prima della messa in funzione, la spazzola "MiniSwing" deve essere obbligatoriamente sottoposta a un controllo per accertarne l'integrità ed escludere la presenza di difetti visibili e di eventuali fonti di pericolo.

Eseguire le operazioni seguenti a fini di controllo:

- controllare la presenza di eventuali pezzi allentati e pendenti o di danni dovuti al trasporto.
- controllare l'isolamento dei cavi.
- controllare la presenza di tutti i dispositivi di sicurezza e che siano in perfetto stato.
- controllare la presenza di eventuali fonti di pericolo vicino alla macchina in grado di compromettere il funzionamento ineccepibile e sicuro di quest'ultima (tubo dell'acqua, condizioni climatiche, cavi o corde pendenti...)

### 3.3. Montaggio

Un posizionamento ottimale e un fissaggio stabile sono particolarmente importanti per il funzionamento corretto di questa macchina soggetta a molte sollecitazioni. Da osservare:

- non posizionare la macchina in un punto stretto all'interno della stalla.
- non posizionare la macchina vicino ad apparecchi sensibili alla polvere.
- montare la centralina elettrica su un piano d'appoggio stabile ed esente da vibrazioni per prevenire i danni a componenti elettronici causati dalle scosse
- proteggere l'unità di comando elettrica da pioggia e irradiazioni solari eccessive.
- montare la macchina esclusivamente a su una parete in calcestruzzo o un pilastro stabili.
- la superficie di appoggio del braccio portante deve essere piana, altrimenti il telaio può deformarsi → Danni conseguenti
- utilizzare 6 viti per carichi pesanti almeno M16. Il materiale di fissaggio deve essere compatibile con la base (muro, parete in calcestruzzo). Nel caso di una parete in calcestruzzo sono generalmente sufficienti dei tasselli per ancoraggi pesanti, per quanto riguarda un altro tipo di superficie, utilizzare sempre viti passanti.
- in caso di montaggio all'aperto, proteggere la macchina e l'unità di comando dalla pioggia e dal sole con un tetto.
- montare la macchina solo con un dispositivo di sollevamento adeguato (paranco, caricatore frontale, ecc.), osservare le norme vigenti sulla prevenzione degli incidenti!
- assicurarsi che la viteria non si allenti da sola → utilizzare dadi autobloccanti e/o bloccafilletti.
- controllare regolarmente il fissaggio ed eventualmente serrare.
- la superficie di montaggio (muro, parete in calcestruzzo) non deve essere esposta a vibrazioni e oscillazioni.

**Consiglio: fissare la macchina a una parete in calcestruzzo piana e robusta. Praticare dei fori nella parete in calcestruzzo e applicare delle piastre di riscontro in acciaio adeguate oppure delle rondelle grandi sul lato opposto della parete tramite barre filettate al telaio base della macchina.**

Se tra gli animali si riscontrano differenze notevoli in merito all'altezza del garrese (più di 20 cm), la macchina dovrebbe essere posizionata più in alto per evitare una maggiore usura delle spazzole.

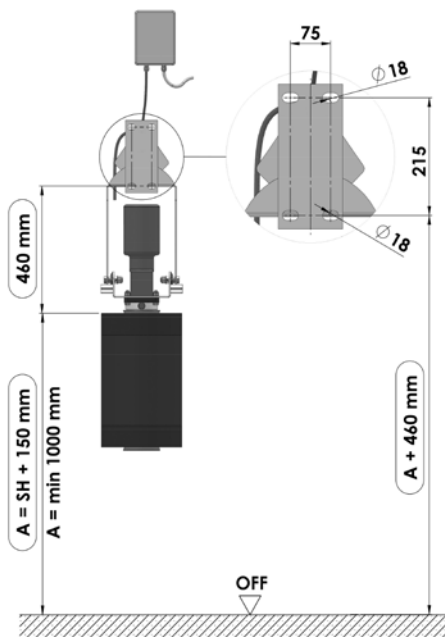
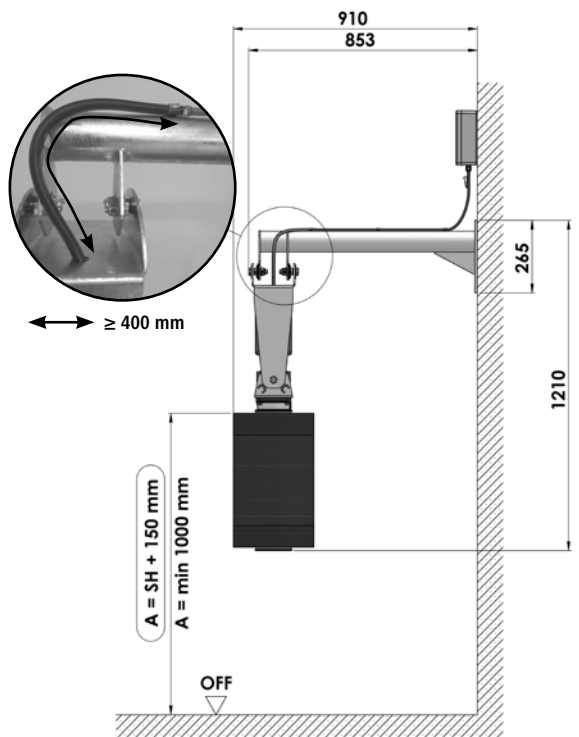


Figura 1: SH = Schulterhöhe, ⚠ A ≥ 1000 mm

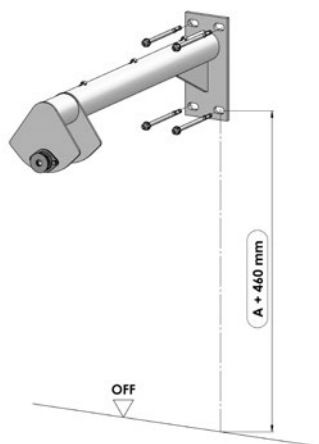


Figura 2

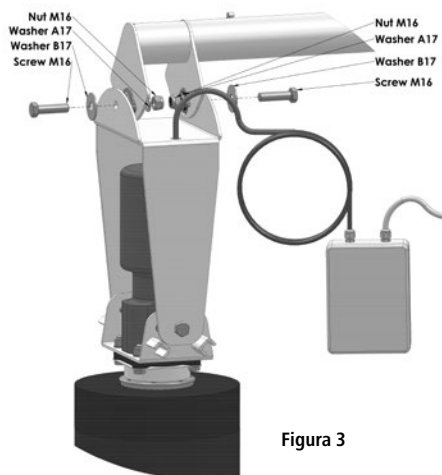



Figura 3

### Sicurezza durante il montaggio:

- durante il montaggio la macchina deve sempre essere assicurata contro i pericoli di caduta e ribaltamento - pericolo di morte!!! → avvolgere la testa a snodo con cinghie di sostegno e assicurarla con un dispositivo di sollevamento.
- montare l'unità spazzola solo quando il braccio portante è avvitato saldamente.
- durante il montaggio e soprattutto il funzionamento non mettere mai le mani all'interno della macchina (dietro alle lamiere protettive).

A questo punto è necessario montare il pannello di comando dell'elettronica sopra alla macchina e fuori dalla portata degli animali.


 **I cavi del motore e del sensore diretti all'unità di comando devono essere protetti dal cliente contro eventuali morsi.**

### 3.4. Allacciamento elettrico

I valori di tensione e frequenza devono essere pari a 230 V / 50 Hz.

Per allacciare la macchina è necessaria l'installazione di un connettore di corrente alternata da 16 A e di una presa di corrente alternata da 16 A che può essere eseguita solo da un'impresa elettrotecnica autorizzata. La presa deve essere montata fuori dalla portata degli animali (sopra alla macchina).

Il produttore non si assume la responsabilità e non fa rientrare in garanzia i danni risultanti da un allacciamento non idoneo. Prima della messa in funzione la macchina deve essere collegata al conduttore equipotenziale di terra della stalla. Le norme locali di sicurezza e messa a terra devono essere rispettate. Rivolgersi al proprio elettricista!

 **La macchina deve essere coperta separatamente con un fusibile da 16 A! Se la macchina viene messa in funzione con una o più grosse utenze contemporaneamente, è possibile che si verifichino anomalie di funzionamento e danni ai componenti elettronici!**

## 4. Azionamento

### 4.1. Accensione

Dopo il collegamento all'alimentazione di corrente la macchina è pronta per essere azionata in circa 20 secondi. La macchina segnala di essere pronta per l'azionamento visualizzando un punto lampeggiante sul display. (Vedere anche il punto 4.3.4 Lettura della forma impostata e delle ore di funzionamento)

#### 4.1.1 Visualizzazioni sul display all'accensione

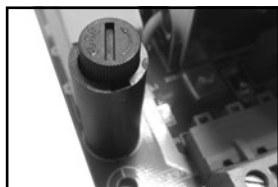
Numero di riferimento	Valore	Descrizione
2	-	Visualizzazione all'accensione e allo spegnimento
t	0 - 255	Mostra l'impostazione della coppia di arresto, impostazione di fabbrica 90 - 95
H	Numero	Visualizzazione delle ore di funzionamento
.	-	Punto lampeggiante, la macchina è pronta per l'uso

### 4.2. Funzionamento

Il motore viene azionato con il sollevamento delle spazzole, dato che il sensore (pos. 5. figura 8.) rileva la posizione di riposo della slitta. Quando la slitta lascia la posizione di riposo, le spazzole iniziano a ruotare per la durata del ciclo impostata (impostazione di fabbrica 60 sec). Al termine del ciclo di lavoro l'unità di comando attende un'ulteriore attivazione e la direzione di rotazione delle spazzole si inverte rispetto al ciclo precedente. In questo modo le setole si consumano in modo uniforme.

### 4.3. Display e componenti elettronici

Il display serve a visualizzare lo stato del funzionamento (guasti). I componenti elettronici comandano l'attivazione, l'arresto di sicurezza e la lunghezza del ciclo.



**Figura 6: Sostituzione fusibile**

#### **Fusibile da 10 A della rete elettrica**

Per sostituire il fusibile, premere il portafusibile e girarlo nella direzione della freccia. Rimuovere il portafusibile e inserire un fusibile nuovo.

Figura 4: Scheda elettronica tipo SL49/3

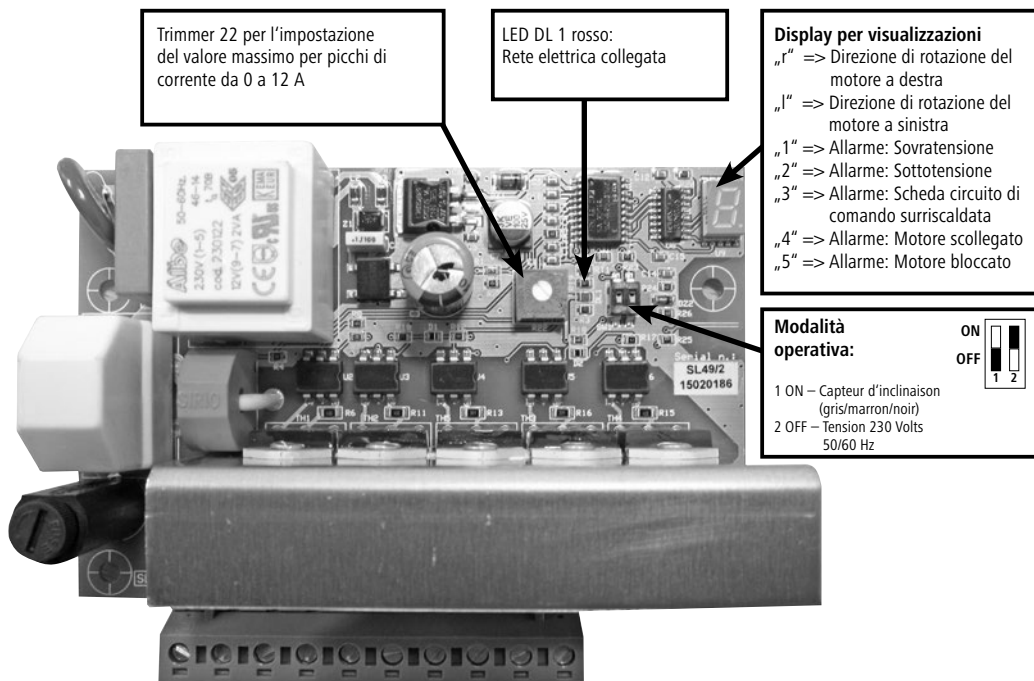
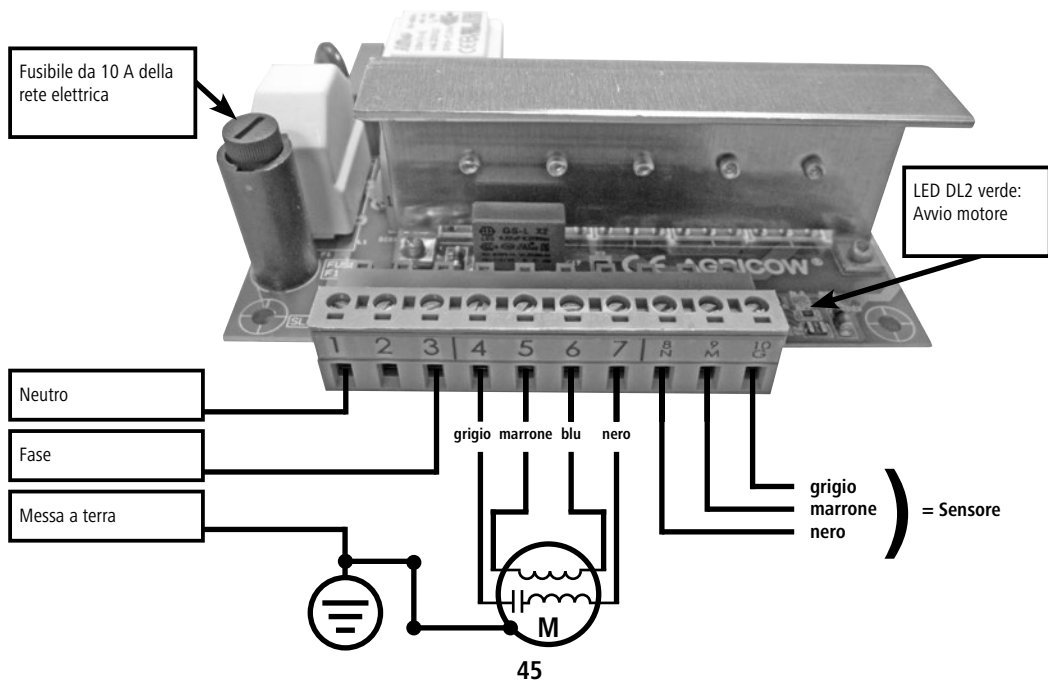


Figura 5: Schema di collegamento per scheda elettronica tipo SL49/3



#### 4.3.1. Controllo della resistenza della spazzola

L'apparecchio controlla la corrente assorbita dal motore e assicura il regolare funzionamento della spazzola elettronica. In caso di sollecitazione eccessiva del motoriduttore la spazzola si ferma e successivamente ruota nella direzione opposta. Ciò può verificarsi quando gli animali si appoggiano eccessivamente oppure quando una coda si avvolge sulla spazzola. Se ciò accade per più di cinque volte, a una distanza ogni volta inferiore a 6 secondi, la scheda di comando fa scattare un allarme, il display visualizza il guasto "5" e per 4 minuti entra nello stato di allarme.



##### **Cautela:**

**L'impostazione deve sempre tenere conto dell'altezza degli animali. Da un'impostazione troppo alta possono risultare lesioni. Il cliente si assume la responsabilità di tale impostazione.**



**L'impostazione dei valori deve essere eseguita solo quando la macchina è scollegata dall'alimentazione di tensione.**

Se l'impostazione è troppo alta o bassa rispetto agli animali, è possibile regolarla.

#### 4.3.2. Impostazione della durata del ciclo

La durata del ciclo è impostata in fabbrica su 90 secondi. Questo valore non può essere modificato.

#### 4.3.3. Spiegazione degli indicatori del display e a LED

Descrizione delle visualizzazioni sul display:

Visualizzazione sul display	Descrizione
Nessuna visualizzazione	Tensione di rete assente
Punto	Lampeggiante, macchina operativa
r	Il motore ruota nella direzione di rotazione normale (a destra)
L	Il motore ruota nella direzione di rotazione inversa (a sinistra)
1	Allarme di sovratensione – al di sopra di 270 V o 140 V
2	Allarme di sottotensione – al di sotto 180 V o 85 V
3	Allarme surriscaldamento scheda circuito di controllo (> 75°C)
4	Allarme motore scollegato / bruciato / cavo di distribuzione di corrente per motore guasto
5	Allarme motore bloccato

Sulla scheda del circuito di controllo si trovano 2 LED

Denominazione	Colore	Descrizione
DL1	rosso	Tensione di rete presente
DL2	verde	Luce permanente: sensore di inclinazione in posizione di riposo
DL2	verde	Luce assente: sensore di inclinazione attivato (spazzola in funzione)

#### 4.3.4. Lettura della forza impostata e delle ore di esercizio

- Staccare la spazzola dall'alimentazione di corrente e collegarla di nuovo.
- Sul display compare il numero 2.
- Dopodiché la lettera t e uno dei numeri compresi tra 90 e 95. Ciò indica l'impostazione della resistenza della spazzola.
- A questo punto compare la lettera H, seguita da una sequenza di numeri che indica le ore di esercizio della macchina.
- Alla fine un punto lampeggiante segnala che la spazzola è pronta all'uso.



## 5. Manutenzione periodica e pulizia

**Azionare la macchina solo se in condizioni ineccepibili! Arrestare tempestivamente la macchina non appena si riscontrano danni o un'anomalia di funzionamento!**



### **Cautela!**

**Pericolo di danni a persone, animali e cose!**

- svolgere i lavori di manutenzione e pulizia solo a macchina spenta. Estrarre la spina!!
- far eseguire i lavori di manutenzione e pulizia solo da personale addestrato
- gli adesivi non leggibili o danneggiati (p.e. targhetta dati) devono essere immediatamente sostituiti con nuovi adesivi.

### 5.1. Tabella del piano di manutenzione:

Pezzo	Pulire	Lubrificare	Ispezionare	Frequenza
Controllo visivo di sicurezza (componenti meccanici + elettrici)			x	ogni giorno
Trasmissione	x		x	ogni settimana
Raccordi a vite			x	
Componenti mobili (cuscinetto oscillante, cuscinetto spazzola)		x	x	
Spazzole	X		x	
Apparecchio intero	x			ogni tre mesi

### 5.2. Controllo visivo di sicurezza - componenti meccanici + elettrici:

• controllare ogni giorno la macchina per rilevare eventuali danni esterni visibili e verificare la generale funzionalità della macchina. • controllare le condizioni delle linee elettriche e dell'unità di comando. (Tracce di morsi, punti abrasivi, collegamenti lenti, ecc.). I lavori di riparazione sui componenti elettrici devono essere eseguiti solo da elettricisti specializzati in conformità alle regole di sicurezza elettriche. • mettere fuori tensione, ad es. tramite il fusibile. • assicurare contro la riaccensione. • verificare l'assenza di tensione. • mettere a terra e in cortocircuito. • coprire e proteggere i componenti vicini sotto tensione.

### 5.3. Trasmissione

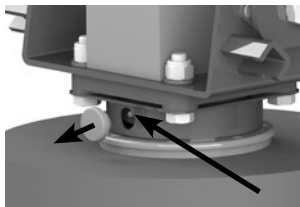
La fessura tra spazzole e trasmissione e le relative guarnizioni devono essere ispezionate ogni settimana per rilevare eventuali impurità (peli!!) e per pulirle. Se la pulizia non è tempestiva, i peli possono entrare o essere spinti nelle guarnizioni e causare perdita di olio, danni ai cuscinetti o eventualmente alla trasmissione. Il livello dell'olio deve essere controllato ogni settimana. La trasmissione viene caricata in fabbrica con olio Shell Omala S4 WE. Rabboccare solo con questo tipo di olio.

### 5.4. Raccordi a vite

Controllare ogni settimana che i raccordi a vite siano saldamente serrati, in particolare il fissaggio della macchina alla parete. In caso di necessità serrare nuovamente i raccordi a vite.

### 5.5. Componenti mobili

Lubrificare i cuscinetti e le boccole di scorrimento sui punti contrassegnati (fig. 7). Questi componenti devono essere ispezionati regolarmente e sostituiti in caso di forte usura. Durante la sostituzione dei pezzi, sostenere sempre la trasmissione mediante un dispositivo di sollevamento (carrello frontale, paranco) per evitare che cada o si insacchi! Pericolo di lesioni!



**La macchina non può essere utilizzata senza i tappi di copertura del raccordo di lubrificazione sul cuscinetto della spazzola.**

**Figura 7 - Punti di lubrificazione sul cuscinetto della spazzola**

## 5.6. Spazzole

Le spazzole devono essere sostituite quando sono consumate e non sono più in grado di garantire una pulizia sufficiente degli animali.

### Sostituzione delle spazzole

1. Allentare la vite sulla spazzola e smontare la piastra di fissaggio.
2. Rimuovere la spazzola e sostituirla con una spazzola nuova.
3. Il montaggio dei pezzi avviene in sequenza inversa rispetto allo smontaggio. Assicurare la vite con dei bloccafili.

### Pulizia della spazzola

L'elemento spazzola deve essere pulito a intervalli di 6 settimane con un disinfettante adatto. (Ad esempio con lo spray INTERKOKASK #299698 dell'azienda Albert KERBL GmbH)

## 5.7. Apparecchio intero

Tutto l'apparecchio deve essere pulito regolarmente.



**Non pulire la trasmissione, il motore e i componenti elettrici con un pulitore ad alta pressione. Pulire l'unità di comando solo con una spugna/un panno umido!**



### Avvertenze per la tutela dell'ambiente

Rispettare le norme di smaltimento locali vigenti! In caso di domande circa le modalità e le quantità di raccolta, rivolgersi alla struttura locale di competenza. Rispettare le informazioni all'interno della scheda tecnica del prodotto e/o stampate sulla relativa etichetta.

## 6. Costruzione ed elenco dei pezzi di ricambio

Codice articolo	Descrizione
18892	Unità motore/trasmissione
18893	Unità di comando completa
18891	Spazzola di ricambio, rullo blu/rosso/blu
18893-2	Alloggiamento in plastica per scheda elettronica/unità di comando
18893-1	Scheda elettronica
18892-1	Morsettiera motore, nera
18893-3	Sensore di movimento
18893-4	Cavo motore (unità di controllo - motore)
18890-1	Albero spazzola
18892-2	Condensatore per motori 10 µF
18890-2	Cuscinetto a sfere per punti di rotazione
18890-3	Piastra portante per unità motore/trasmissione
18890-4	Sospensione per piastra portante
18890-5	Braccio per montaggio sospensione

## 7. Ulteriori rischi

### Rischio per le persone:

In queste condizioni è compromessa la sicurezza di persone e cose:

- quando i dispositivi di sicurezza dei componenti mobili vengono rimossi.
- quando un eventuale danno del sistema di comando non viene riparato immediatamente.
- quando personale non addestrato lavora sui componenti elettronici.
- quando la macchina viene attivata senza averla precedentemente fissata a una parete o a un pilastro nel modo corretto (per motivi di prova o dimostrazione).

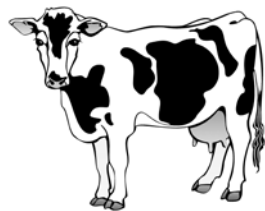
### I punti seguenti descrivono ulteriori misure per la prevenzione dei rischi per persone e cose:

- prestare attenzione a non danneggiare la macchina, gli organi di comando e le spazzole durante il trasporto o l'installazione.
- montare la macchina in un luogo ben ventilato e non soggetto a interferenze elettromagnetiche.
- il personale responsabile deve essere addestrato in merito a utilizzo e manutenzione della macchina.

### Rischio per gli animali:

In queste condizioni è compromessa la sicurezza dei bovini:

- gli animali hanno collari e/o peli della coda troppo lunghi.
- il pelo degli animali è più lungo di 3 cm.
- il cliente non ha protetto, o almeno non in misura sufficiente, i componenti attraversati da corrente (cavi) contro i morsi.



**Attenzione: La lunghezza dei peli della coda non deve superare i 3 cm!**



## 8. Descrizione e risoluzione dei problemi

Qui di seguito sono elencate alcune anomalie di funzionamento che possono presentarsi a causa di usura, guasti della macchina, condizioni ambientali particolarmente gravose, azionamento errato o manutenzione inadeguata.

Metodi per il rilevamento e l'eliminazione di problemi:



**Cautela! Lavorare sui componenti attraversati da tensione solo con alimentazione di tensione interrotta!**

1	La spazzola di pulizia non si accende	Alimentazione di corrente assente	_Verificare il collegamento alla rete elettrica _Verificare la tensione _Verificare il cavo di collegamento / del motore
		Sensori non in sede	_Verificare l'interruttore termico _Verificare il sensore di inclinazione
		Tensione di rete troppo bassa	Visualizzazione sul display: 2 _Tensione di rete < 180 V con rete a 230 V _Tensione di rete < 85V con rete a 110 V
		Tensione di rete troppo alta	Visualizzazione sul display: 1 _Tensione di rete > 270 V con rete a 230 V _Tensione di rete > 140 V con rete a 110 V
		Modulo di comando guasto	_Sostituire il modulo di comando
		Fusibile bruciato	Controllare ed eventualmente sostituire il fusibile

2	<b>Guasto ripetuto al fusibile F1 in breve tempo</b>	<b>Modulo di comando guasto</b>	_Sostituire il modulo di comando
3	<b>Il LED DL1 rosso non si illumina</b>	<b>Alimentazione di corrente assente</b>	_Verificare il collegamento alla rete elettrica _Verificare la tensione _Verificare il cavo di collegamento / del motore _Fusibile F1 guasto (10 A) => LED rosso acceso
4	<b>La spazzola continua a ruotare</b>	<b>Sensore di inclinazione guasto</b>	_Verificare che il montaggio sia corretto _Verificare i morsetti 8N, 9M e 10G
		<b>Dip Switch configurato in modo errato</b>	Configurare il Dip Switch come nelle figure 4.1 e 4.2
5	<b>La spazzola ruota per 2 secondi, poi rimane ferma per 4 minuti</b>	<b>Cavo del motore collegato in modo errato</b>	_Visualizzazione sul display 4 _Verificare il collegamento al motore _Verificare il collegamento al modulo di comando
		<b>Motore guasto</b>	_Verificare entrambe le bobine _Sostituire il motore
		<b>Modulo di comando guasto</b>	_Sostituire il modulo di comando
6	<b>La spazzola non cambia la direzione di rotazione sotto carico</b>	<b>Potenzimetro non calibrato</b>	_Ruotare leggermente il potenziometro in senso orario fino a raggiungere la coppia di manovra => verificare l'impostazione con un riavvio (vedere il punto 4.3.4)
		<b>Regolazione potenziometro &gt; 50%</b>	_Verificare la potenza assorbita del motore _Sostituire il motore
		<b>Modulo di comando guasto</b>	_Il potenziometro raggiunge il fermo di fine corsa _Sostituire il modulo di comando
7	<b>La spazzola esegue veloci cambi di direzione di rotazione, poi rimane ferma per 4 minuti</b>	<b>Motore frenato meccanicamente</b>	_Visualizzazione sul display 5 _Rimuovere i corpi estranei dalla spazzola _Rimuovere i corpi estranei dal motore / dalla trasmissione _Sbloccare la spazzola manualmente
		<b>Potenzimetro non calibrato</b>	_Impostare il potenziometro sulla coppia di arresto desiderata _Mettarsi in contatto con il produttore
8	<b>La spazzola cerca più volte di avviarsi, poi rimane ferma 4 minuti</b>	<b>Motore bloccato</b>	_Visualizzazione sul display 5 _Rimuovere i corpi estranei dalla spazzola _Sostituire il pezzo bloccante

## 9. Garanzia

Per il prodotto Spazzola „MiniSwing“, il produttore rilascia la seguente dichiarazione di garanzia non autonoma:

### 1. Ambito di utilizzo del prodotto

La garanzia vale solo per i prodotti che vengono utilizzati in modo conforme alla loro destinazione d'uso.

### 2. Periodo di garanzia

Il periodo di garanzia si riferisce al lasso di tempo che termina con il raggiungimento di 10.000 ore di esercizio; tuttavia, è pari al massimo a due anni e inizia con il passaggio del rischio del prodotto all'acquirente, che impiega la macchina correttamente per la prima volta. Sono coperti dalla garanzia solo i guasti che vengono segnalati al produttore in forma testuale, ossia per iscritto, a mezzo fax o e-mail entro i termini di garanzia. Una volta trascorso il termine della garanzia i guasti segnalati non vengono riconosciuti.

### 3. Contenuto della garanzia

La nostra garanzia rappresenta un'estensione non autonoma della responsabilità legale di garanzia per i guasti. Rispondiamo anche per tutti i difetti che si presentano dopo il passaggio del rischio, ma nei termini di garanzia, e che ci vengono segnalati entro tali termini.

### 4. Copertura della garanzia

La copertura della garanzia comprende esclusivamente i costi per il materiale dei ricambi dei pezzi da sostituire o difettosi. In particolare sono esclusi i costi di manodopera e salariali per la sostituzione/riparazione dei pezzi difettosi, il materiale e le prestazioni correlati alla regolare manutenzione, così come i costi di trasporto correlati alla riparazione. In particolare non vengono coperti i costi derivanti da eventuali riparazioni eseguite senza consultare il produttore.

### 5. Limitazioni

In linea di massima sono esclusi dalla garanzia tutti i guasti che derivano da un danneggiamento negligente o intenzionale del prodotto, da un utilizzo non conforme, un azionamento errato e/o un allacciamento elettrico non adeguato o un sovraccarico del prodotto.

La presente garanzia non vale per i componenti soggetti a usura del prodotto, come spazzole, guarnizioni, cuscinetti, guide di scorrimento, rotelle, ammortizzatore in gomma, molle, ecc.

### 6. Estinzione della garanzia

La garanzia si estingue indipendentemente dalla durata succitata, qualora l'utente non esegua o non faccia eseguire gli interventi di manutenzione prescritti correttamente e con puntualità oppure non sostituisca tempestivamente i componenti soggetti a usura logori oppure continui a utilizzare il prodotto senza procedere alla riparazione, malgrado guasti riconoscibili e/o danneggiamenti. La garanzia si estingue altresì qualora il prodotto venga aperto, riparato e/o modificato tecnicamente da personale non autorizzato e/o non adeguato.

### 7. Esclusione di responsabilità

Il risarcimento danni è limitato ai casi di grave negligenza e/o premeditazione. La presente esclusione di responsabilità perde validità qualora subentrino danni vitali, fisici e di salute delle persone.

### 8. Garanzia generale

I diritti legali alla garanzia che spettano all'acquirente non vengono modificati dalla presente garanzia.

## 10. Specifiche tecniche

Numero articolo / denominazione tipo:	18890
Tensione di alimentazione:	230 V
Frequenza:	50 / 60 Hz
Potenza:	0,25 kW
Peso del gruppo componenti:	48 kg
Dimensioni:	125 x 75 x 60 cm
Rotazione:	27 giri/min
Durata di rotazione: ca. 90 s (preimpostata)	ca. 90 s (preimpostata)
Temperatura di esercizio:	-15 °C - +55 °C
Picchi di corrente massimi: 0 A – 12 A, efficace	0 A – 12 A, efficace
Protezione motore:	Fusibile 10 A

## 11. Marchio CE / dichiarazione di conformità CE

# Dichiarazione di conformità



Dichiarazione di conformità CE

**Albert Kerbl GmbH**  
**Felizenzell 9, 84428 Buchbach, Germania**

Descrizione del prodotto: **Spazzola per bovini, HappyCow MiniSwing, 18890**

Nella loro progettazione e costruzione, le macchine menzionate da noi immesse in circolazione soddisfano i fondamentali requisiti di sicurezza e salute contenuti nelle seguenti direttive CE:

2006/42/CE- Direttiva macchine  
2014/30/EU - Compatibilità elettromagnetica

In caso di modifica non concordata della macchina, la presente dichiarazione perde validità.

Luogo, data: Buchbach, 20.03.2018

A handwritten signature in black ink that reads 'A Kerbl'.

Albert Kerbl,  
Socio direttivo

**CE** Il marchio CE indica che sono state soddisfatte le direttive dell'Unione Europea.  
La dichiarazione di conformità può essere visionata nella seguente pagina Internet: [www.kerbl.com](http://www.kerbl.com)

Dit document is samengesteld conform de machinerichtlijn 2006/42/EG, bijlage I, punt 1.7.4.  
LET OP! Voordat de machine in gebruik wordt genomen, moet deze handleiding zorgvuldig worden gelezen en daarna goed worden bewaard.

## Inhoudsopgave

<b>1. Beschrijving van de machine</b> . . . . .	<b>53</b>
<b>2. Veiligheidsaanwijzingen</b> . . . . .	<b>54</b>
2.1. Algemeen . . . . .	54
2.2. Veiligheidsbewust werken . . . . .	54
2.3. Beoogd gebruik . . . . .	55
<b>3. Montage en inbedrijfstelling</b> . . . . .	<b>55</b>
3.1. Leveringsomvang . . . . .	55
3.2. Controle voorafgaande aan de inbedrijfstelling . . . . .	55
3.3. Montage . . . . .	55
3.4. Elektrische aansluiting . . . . .	57
<b>4. Gebruik</b> . . . . .	<b>57</b>
4.1. Inschakelen . . . . .	57
4.2. Werking . . . . .	57
4.3. Display en elektronica . . . . .	57
<b>5. Periodiek onderhoud en reiniging</b> . . . . .	<b>60</b>
5.1. Overzicht onderhoudsschema: . . . . .	60
5.2. Veiligheidstechnische visuele controle mechanisch + elektrisch: . . . . .	60
5.3. Tandwielkast. . . . .	60
5.4. Schroefverbindingen. . . . .	60
5.5. Bewegende onderdelen . . . . .	60
5.6. Borstels . . . . .	61
5.7. Volledige machine. . . . .	61
<b>6. Opbouw en onderdelenlijst</b> . . . . .	<b>61</b>
<b>7. Restrisico's</b> . . . . .	<b>62</b>
<b>8. Beschrijving en oplossing van storingen</b> . . . . .	<b>62</b>
<b>9. Garantie</b> . . . . .	<b>63</b>
<b>10. Technische gegevens</b> . . . . .	<b>64</b>
<b>11. CE-markering / EG-conformiteitsverklaring</b> . . . . .	<b>64</b>

## 1. Beschrijving van de machine

### Elektrische krabborstel model: MiniSwing

De machines zijn ontworpen om het vel van kalveren en geiten hygiënisch te reinigen en tegelijkertijd kosten te verlagen ten opzichte van de traditionele handmatige reiniging. De machines voldoen aan de geldende veiligheidsvoorschriften voor personen en voorwerpen volgens de richtlijn 2006/42/EG van mei 2006. De conformiteitsverklaring vindt u aan het einde van de gebruikershandleiding.

#### De elektrische krabborstel:

- vormt geen gevaar voor dieren en mensen die zich in de stal bevinden
- kan eenvoudig en zonder metselwerk worden gemonteerd
- is eenvoudig te bedienen
- verbruikt weinig energie (0,25 kW) en veroorzaakt daarom slechts geringe onderhoudskosten
- is betrouwbaar en kan eenvoudig worden onderhouden

## 2. Veiligheidsaanwijzingen

### 2.1. Algemeen

Lees de onderstaande aanwijzingen zorgvuldig door voordat u het apparaat gaat gebruiken.  
Bewaar deze gebruikershandleiding goed.



#### **Voorzichtig!**

#### **Gevaar voor letsel voor mens en dier en materiële schade door onjuist gebruik!**

- Ervoor zorgen dat het apparaat uitsluitend wordt gebruikt door personen met de daarvoor vereiste vakkennis.
- Kinderen en personen met beperkingen uit de buurt van de machine houden.
- Veiligheids- en onderhoudsaanwijzingen in acht nemen.

Ledere persoon die in het bedrijf van de gebruiker belast wordt met inbedrijfstelling, bediening, onderhoud en reparatie, moet de gebruikershandleiding en in het bijzonder het hoofdstuk over de veiligheid gelezen en begrepen hebben.

Aan het bedrijf waarin de machine wordt gebruikt wordt aanbevolen bedrijfsinterne instructies op te stellen waarin rekening wordt gehouden met de bekende vakkundige kwalificaties van de bediener en de naleving van de instructie en de gebruikershandleiding ofwel de deelname aan een instructie schriftelijk te laten bevestigen.

De machine mag uitsluitend door opgeleid en bevoegd personeel worden bediend, onderhouden en gerepareerd. De bevoegdheden en verantwoordelijkheden voor de verschillende werkzaamheden in het kader van het gebruik, de reparatie en het onderhoud van de machine moeten duidelijk vastgelegd en nageleefd worden, zodat er in het kader van de veiligheid geen onduidelijke competenties kunnen optreden. Bij alle werkzaamheden, die de inbedrijfstelling, het onderhoud, de inspectie en de reparatie betreffen, moeten de in de gebruikershandleiding aangegeven voorschriften resp. adviezen worden gevolgd.

### 2.2. Veiligheidsbewust werken

Veiligheidsaanwijzingen voor het bedrijf waar de machine wordt gebruikt en/of voor de bedieners:

- Alle werkwijzen die de veiligheid van de machine beperken zijn verboden.
- De bediener dient ervoor te zorgen dat alleen bevoegde personen aan resp. met de machine werken.
- De bediener is verplicht om veiligheidsrelevante onderdelen, zoals veiligheidssystemen (beschermingsplaten) voor de inbedrijfstelling te controleren en eventuele gebreken te laten verhelpen voordat de machine in gebruik wordt genomen.
- Veiligheidssystemen mogen nooit worden gedemonteerd of buiten werking worden gezet (reeds hier moet worden gewezen op het gevaar van ernstig letsel).
- Als het voor een reparatie nodig is een veiligheidssysteem te demonteren, moeten dit systeem voor beëindiging van de reparatiewerkzaamheden eerst weer worden gemonteerd.
- Voor de demontage van de beschermingsplaten moeten eerst de transportborgingsbouten M10 voor het vastzetten van de houder worden gemonteerd.
- Bij werkzaamheden nooit onder beschermingsplaten grijpen! Letselgevaar!!
- Houd alle veiligheidsaanwijzingen en waarschuwingen aan/op de machine voltallig in leesbare toestand en vervang ze indien dat nodig is.
- Onderhouds- en inspectiewerkzaamheden of reparaties mogen uitsluitend worden uitgevoerd als de machine uitgeschakeld is en uitsluitend door opgeleid personeel.
- Voor aanvang van de werkzaamheden aan de machine moet deze van de stroomvoorziening worden losgekoppeld. Ingeval van storingen moet de machine onmiddellijk van de stroomvoorziening worden losgekoppeld en moet tegen opnieuw inschakelen worden beveiligd. De storing mag alleen door bevoegd personeel worden verholpen.
- Personen met losse kleding of losse haren mogen niet in de buurt van de machine komen! Letselgevaar!
- De staartharen van het rundvee mogen niet langer zijn dan 3cm! Letselgevaar!
- Voor de inbedrijfstelling en het gebruik van de machine moet deze gebruikershandleiding zorgvuldig worden gelezen en opgevolgd worden.
- Het gebruik van de machine is uitsluitend toegestaan met apparatuur en vervangingsonderdelen, die bij de levering zijn meegeleverd resp. in de lijst met vervangings- en slijtageonderdelen zijn opgenomen.
- de machine mag zonder afdekstop van de smeernippel bij het borstellager niet worden gebruikt (zie afbeelding 7)





**Voorzichtig! Als de verschillende punten in de gebruikershandleiding niet worden nageleefd kan letsel en materiële schade worden veroorzaakt, waarvoor de fabrikant niet aansprakelijk kan worden gesteld.**

### 2.3. Beoogd gebruik

Dit apparaat mag alleen voor de droge reiniging van kalveren in de leeftijd van 3 tot 12 maanden en voor geiten worden gebruikt. Daartoe behoren kalveren en geiten met nauwsluitende halsbanden en kort gehouden staartharen (< 3 cm). Daarbij moeten de in deze gebruikershandleiding aangegeven voorschriften worden opgevolgd. Het gebruik van de machine voor andere toepassingen geldt als niet beoogd. Voor het daardoor veroorzaakte letsel of de daardoor veroorzaakte materiële schade kan de fabrikant niet aansprakelijk worden gesteld. Voor de garantie geldt als beoogd gebruik als een machine met maximaal 40 kalveren of maximaal 60 geiten wordt gebruikt.

## 3. Montage en inbedrijfstelling

### 3.1. Leveringsomvang

De machine wordt op een pallet geleverd, max. 8 stuks per pallet.

- compleet voorgesmonteerde krabborstel met besturing
- bedieningshandleiding

### 3.2. Controle voorafgaande aan de inbedrijfstelling

Voor de inbedrijfstelling van de "MiniSwing"-krabborstel moet deze altijd eerst op volledigheid, zichtbare gebreken of eventuele bronnen van gevaar worden gecontroleerd. De volgende maatregelen moeten voor de controle worden genomen:

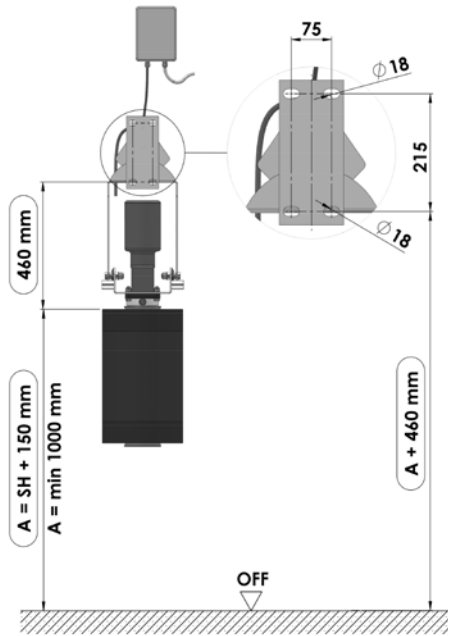
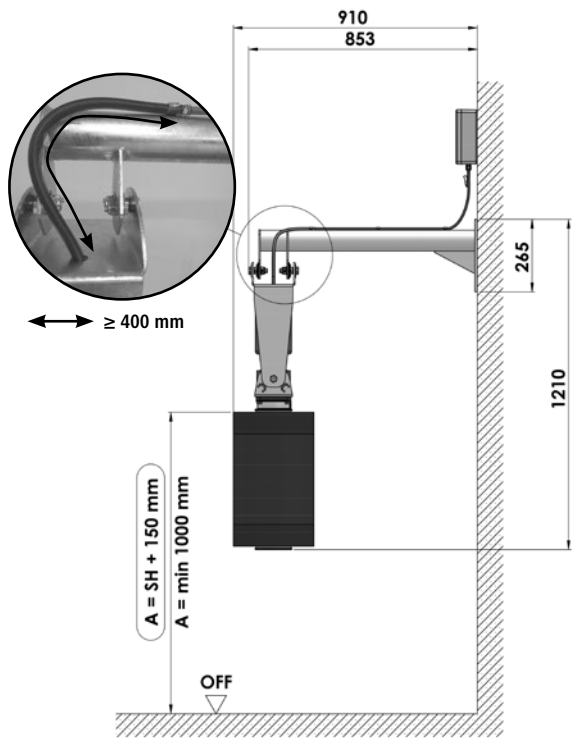
- machine controleren op losse, omlaag hangende onderdelen resp. transportschade
- kabelisolaties controleren
- controleren of alle veiligheidssystemen aanwezig zijn en zich in een goede staat bevinden
- controleren of zich in de buurt van de machine bronnen van gevaar bevinden, die de correcte en veilige werking van de machine beperken (waterslang, weersinvloeden, hangende kabels of touwen, ...)

### 3.3. Montage

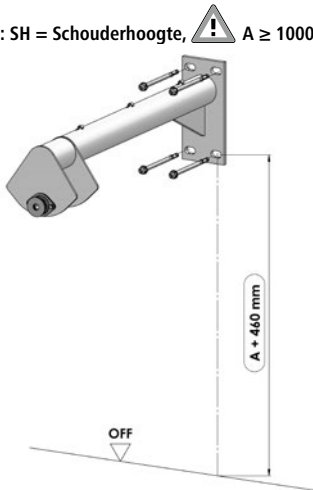
Voor een probleemloos gebruik van deze zwaar belaste machine is een optimale positionering en stabiele bevestigingsmogelijkheid bijzonder belangrijk. Hierbij moet op het volgende worden gelet:

- machine bij een versmalling in de stal aanbrengen
- machine niet in de buurt van apparaten aanbrengen die gevoelig zijn voor stof
- monteer de elektrische besturingsdoos op een stabiele, trilvrije ondergrond om beschadigingen aan de elektronische onderdelen door vibraties te voorkomen
- elektrische besturingsdoos beschermen tegen regen en overmatige zoninstraling
- machine uitsluitend aan een stabiele betonwand of zuil monteren
- het oplegvlak van de draagarm moet vlak zijn, anders kan het frame in elkaar draaien → vervolgschade
- 4 zwaarlastbouten minimaal M16 gebruiken. Het bevestigingsmateriaal moet afgestemd zijn op de ondergrond. (muurwerk, betonwand) Bij een betonwand zijn zwaarlastankers voldoende, bij een andere ondergrond altijd doorgaande bouten gebruiken.
- bescherm de machine en besturingsdoos bij montage buiten met een dak tegen regen en sneeuw
- Machine met geschikte hijsmiddelen monteren (takel, frontlader etc.); daarbij de geldende voorschriften voor ongevalpreventie in acht nemen!
- bouten borgen tegen vanzelf losgaan → zelfborgende moren en/of schroevenlijm gebruiken
- bevestiging regelmatig controleren en indien nodig bijdraaien
- het bevestigingsvlak (muurwerk, betonwand) moet vrij zijn van vibraties en trillingen.

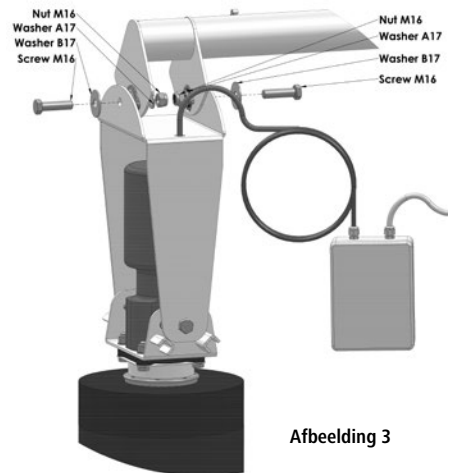
**Tip: Machine bevestigen aan een vlakke, massieve betonwand. Door de betonwand boren, geschikte stalen contraplaten of grote ringen aan de andere kant van de wand gebruiken en met tapeinden vastschroeven aan het basisframe van de machine.**



Afbeelding 1: SH = Schouderhoogte,   $A \geq 1000$  mm



Afbeelding 2




Afbeelding 3

Als er binnen de kudde grote verschillen in schofthoogte (meer dan 20 cm) bestaan, zou de machine iets hoger aangebracht moeten worden, om te voorkomen dat de borstels te veel slijten.

### Werkveiligheid bij de montage:

- De machine moet tijdens de montage steeds tegen vallen of kantelen geborgd zijn – levensgevaar!  
→ Borgriemen om de scharnierkop leggen en met hijsgereedschap borgen.
- borsteleenheid pas monteren als de draagarm stevig is vastgeschroefd.
- Tijdens de montage en tijdens het gebruik nooit in het binnenste van de machine (achter de beschermingsplaten) grijpen.

Daarna moet de besturingsdoos met de elektronica boven de machine en buiten de reikwijdte van de dieren worden aangebracht.

 **De kabels van motor en sensor naar de besturingsdoos moeten door de klant worden beschermd tegen bijten.**

### 3.4. Elektrische aansluiting


De spanning en de frequentie moeten 230 V / 50 Hz bedragen.

Voor het aansluiten van de machine moeten een stekker en een contactdoos met 16A-wisselstroom worden aangebracht, die uitsluitend door een erkend elektrobédrijf mogen worden geïnstalleerd. Deze moet buiten de reikwijdte van de dieren (boven de machine) gemonteerd zijn.

Voor schade die resulteert uit een niet vakkundige aansluiting kan de fabrikant niet aansprakelijk worden gesteld en hiervoor wordt ook geen garantie verleent.

Voor de inbedrijfstelling moet de machine eerst geleidend worden verbonden met de potentiaalvereffeningsinstallatie van de stalinrichting.

De ter plaatse geldende veiligheids- en aardingsvoorschriften moeten worden nageleefd. Vraag uw elektriciën!

 **De machine moet apart via een 16A-zekering worden beveiligd! Als de machine met één of meerdere grote verbruikers samen afgezekerd is, kunnen storingen en beschadigingen van de elektronica voorkomen!**

## 4. Gebruik

### 4.1. Inschakelen

Na het aansluiten van de voeding is de machine na ca. 20 sec. klaar voor gebruik. De machine geeft met een knipperende punt op het display aan dat zij klaar is voor gebruik. (zie ook punt 4.3.4 Aflezen van de vermogensinstelling en bedrijfsuren)

#### 4.1.1 Schermweergaven bij het inschakelen

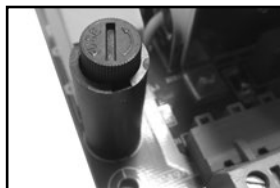
Identificatienummer	Waarde	Beschrijving
2	-	Weergave bij in- en uitschakelen
t	0 - 255	Toont de instelling van het uitschakelmoment fabrieksinstelling 90 - 95
H	Getal	Weergave van de bedrijfsuren
.	-	Knipperende punt, machine is bedrijfsklaar

### 4.2. Werking

De motor wordt geactiveerd door het zijwaartse bewegen van de borstel, omdat de sensor de ruststand van de borsteleenheid detecteert. Als de houder de ruststand verlaat, beginnen de borstels voor de ingestelde cyclustijd te draaien (fabrieksinstelling 90 sec). Na het beëindigen van de werkcyclus wacht de besturing op een volgende activering, waarbij de draairichting van de borstels omkeert ten opzichte van de vorige cyclus. Daardoor slijten de borstels gelijkmatig.

### 4.3. Display en elektronica

Het display wordt gebruikt voor het aangegeven van de bedrijfstoestand (storingen). De elektronica regelt de activering, de veiligheidsuitschakeling en de cyclusduur.

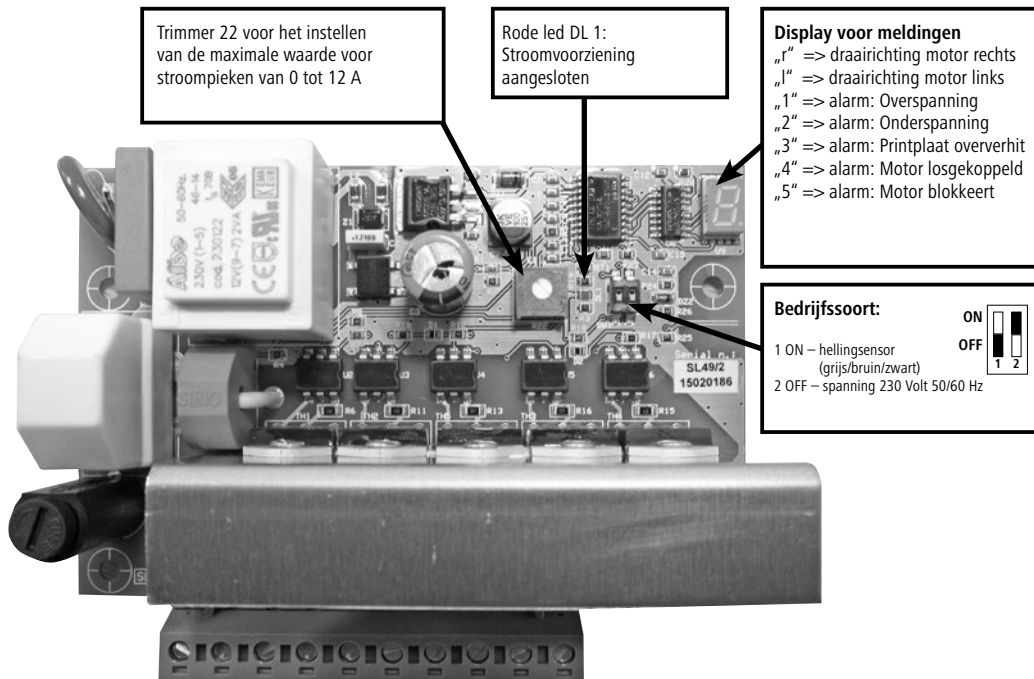


Afbeelding 6: Zekering vervangen

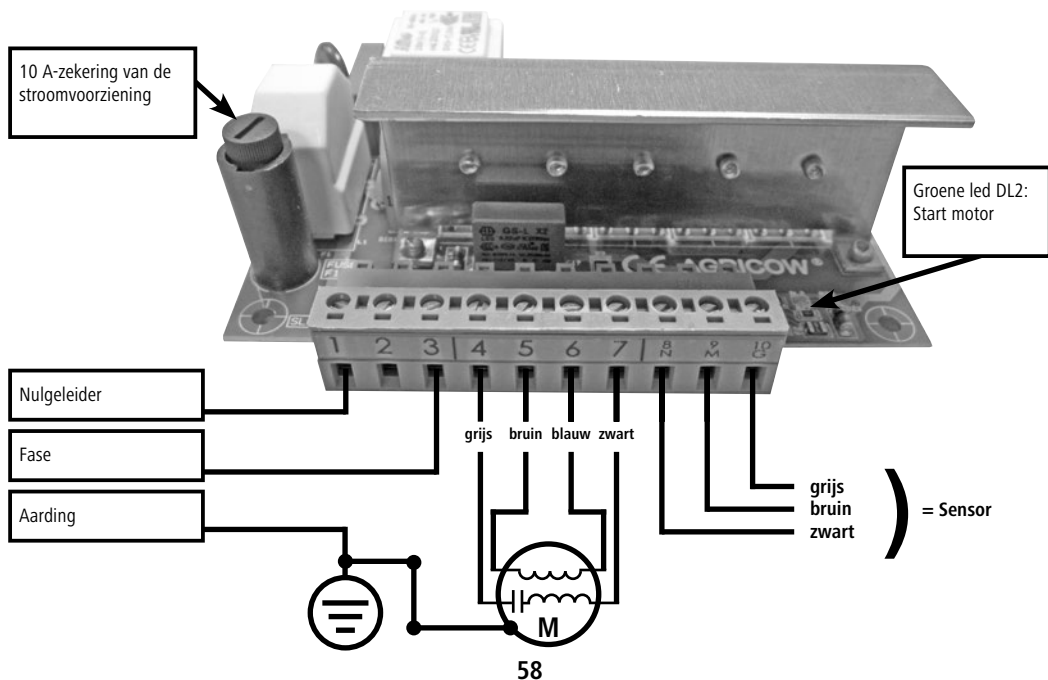
#### 10 A-zekering van de stroomvoorziening

Voor het vervangen van de zekering moet de zekeringhouder worden ingedrukt en in de richting van de pijl worden gedraaid. Verwijder de zekeringhouder en plaats een nieuwe zekering.

Afbeelding 4: Printplaat type SL49/3



Afbeelding 5: Aansluitschema voor printplaat type SL49/3



#### 4.3.1. Bewaking van de borstelweerstand

Het apparaat bewaakt de door de motor opgenomen stroom en gaat zo na of de elektrische krabborstel correct werkt.

Bij een te sterke belasting van de reductiemotor blijft de borstel stilstaan en draait daarna in de andere richting. Dit kan gebeuren als de dieren te sterk tegen de borstels leunen of als een staart gewikkeld wordt.

Als zich dit vaker dan vijf keer herhaalt, waarbij de duur tussen de gebeurtenissen onder 6 seconden moet liggen, activeert de printplaat een alarm, op het display verschijnt de storingsmelding "5" en schakelt gedurende 4 minuten in de alarmstatus over.



**Voorzichtig! De instelling moet altijd op de betreffende kudde worden afgestemd. Een te hoge instelling kan leiden tot letsel. De verantwoordelijkheid voor deze instelling ligt bij de klant.**



**De waarden mogen uitsluitend worden gewijzigd als de machine is losgekoppeld van de voedingspanning.**

De grenswaarde is bij instelling (-) het laagst en bij (+) het hoogst.

Als de instelling te hoog of te laag voor uw dieren is, kan dit worden bijgesteld.

#### 4.3.2. Cyclustijd instellen

De cyclustijd is af fabriek ingesteld op 90 seconden. Deze waarde kan niet worden gewijzigd.

#### 4.3.3. Uitleg display- en led-indicaties

Beschrijving van de displaymeldingen:

Display-weergave	Beschrijving
Geen weergave	Geen netspanning aanwezig
Punt	Knipperend, machine bedrijfsklaar
r	motor loopt in normale draairichting (rechts)
L	motor loopt in omgekeerde draairichting (links)
1	Overspanningsalarm – boven 270 V of boven 140 V
2	Onderspanningsalarm – onder 180 V of onder 85 V
3	Alarm oververhitting printplaat (>75°C)
4	Alarm motor losgekoppeld / doorgebrand / stroomkabel voor motor defect
5	Alarm motor blokkeert

Op de printplaat bevinden zich 2 leds

Aanduiding	Kleur	Beschrijving
DL1	rood	Netspanning aanwezig
DL2	groen	brandt permanent: hellingsensor in rustpositie
DL2	groen	brandt niet: hellingsensor geactiveerd (borstel in werking)

#### 4.3.4. Aflezen van de vermogensinstelling en bedrijfsuren

• Koppel de borstel los van de stroomvoorziening en sluit deze hierna opnieuw aan.

• Op het display verschijnt het cijfer 2.

• Vervolgens de letter t en één van de cijfers 90 - 95. Deze geven de instelling van de borstelweerstand aan.

• Nu verschijnt de letter H en daarna een cijferreeks die de bedrijfsuren van de machine aangeeft.

• Aan het einde geeft een knipperende punt aan dat de borstel bedrijfsklaar is.

## 5. Periodiek onderhoud en reiniging

**U mag de machine uitsluitend in goede staat gebruiken! U moet de machine meteen stilzetten, op het moment dat u schade of een storing vaststelt!**



### Voorzichtig!

**Gevaar voor letsel bij mensen en dieren, en materiële schade!**

- Onderhouds- en reinigingswerkzaamheden uitsluitend bij uitgeschakelde machine uitvoeren. Netstekker eruit trekken!!
- Onderhouds- en reinigingswerkzaamheden uitsluitend laten uitvoeren door geschoold personeel.
- Niet leesbare of beschadigde stickers (bijvoorbeeld typeplaatje) moeten onmiddellijk worden vervangen door nieuwe stickers.

### 5.1. Overzicht onderhoudsschema:

Component	Reinigen	Smeren	Inspecteren	Frequentie
Veiligheidstechnische visuele controle mechanisch + elektrisch			x	dagelijks
Tandwielkast	x		x	wekelijks
Schroefverbindingen			x	
Bewegende onderdelen (pendelscharnier, borstelscharnier)		x	x	
Borstels	X		x	
Volledige machine	x			per kwartaal

### 5.2. Veiligheidstechnische visuele controle mechanisch + elektrisch:

- dagelijkse controle van de machine op van buiten zichtbare schade en algemene geschiktheid voor gebruik
- controle van de toestand van de elektrische leidingen en de besturingsdoos (beetsporen, schuurplekken, losse verbindingen etc.). Reparatiewerkzaamheden aan de elektrische componenten mogen uitsluitend door een electricien worden uitgevoerd die zich aan de elektrische veiligheidsregels houdt.
- vrijschakelen, bijvoorbeeld via zekering
- beveiligen tegen herinschakelen • spanningsvrijheid vaststellen • aarden en kortsluiten • naastgelegen, onder spanning staande onderdelen afdekken en afzetten

### 5.3. Tandwielkast

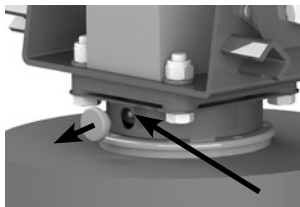
De spleet tussen borstels en tandwielkast, en de afdichtingen moeten wekelijks worden onderzocht op vuil (haren!!) en indien nodig worden gereinigd. Als de reiniging te laat wordt uitgevoerd, kunnen haren in de afdichtingen worden getrokken/gedrukt, zodat olieverslies, lagerschade en eventueel zelfs schade aan de tandwielkast kunnen ontstaan. Ook de oliestand moet wekelijks worden gecontroleerd. De aandrijving is af fabriek reeds gevuld met de cardanolie Shell Omala S4 WE. Bij een te lage oliestand de olie uitsluitend met dit type olie bijvullen.

### 5.4. Schroefverbindingen

Controleer wekelijks of alle schroefverbindingen goed vastzitten, in het bijzonder bij de bevestiging van de machine aan de wand. Draai de schroefverbindingen vast als dat nodig is.

### 5.5. Bewegende onderdelen

Lagers en glijlagerbus op de aangegeven plaatsen (afb. 7) smeren. Deze onderdelen moeten regelmatig worden geïnspecteerd en bij te sterke slijtage worden vervangen. Tijdens het vervangen van onderdelen van de aandrijving altijd met hijsgereedschap (frontlader, takel) tegen vallen of afzakken borgen!! Letselgevaar!!



De machine mag zonder afdekstop van de smeernippel bij het borstellager niet worden gebruikt.

Afbeelding 7 -smeerpunten bij borstellager

## 5.6. Borstels

De borstels (afb. 11; pos 37 + 41) moeten worden vervangen als ze zijn versleten en de dieren onvoldoende worden gereinigd.

### Borstels vervangen

1. Bout aan de borstel losdraaien en klemplaat demonteren
2. Borstel eraf trekken en vervangen door een nieuwe borstel.
3. Onderdelen in omgekeerde volgorde weer monteren. Schroef met schroefdraadborgmiddel borgen.

### Borstelreiniging

Het borstelelement moet om de 6 weken met een geschikt desinfectiemiddel worden gereinigd. (Bijvoorbeeld INTERKO-KASK Spray #299698 van de firma Albert KERBL GmbH)

## 5.7. Volledige machine

De volledige machine moet regelmatig worden gereinigd.



**Aandrijving, motor en elektrische componenten niet reinigen met een hogedrukreiniger. Besturingsdoos uitsluitend met een vochtige spons / doek reinigen!**



### Milieu-informatie

U dient de plaatselijk geldende verwijderingsrichtlijnen na te leven! Bij vragen over inlevermogelijkheden en in te leveren hoeveelheden dient u contact op te nemen met de hiervoor verantwoordelijke plaatselijke instantie. Raadpleeg de informatie in het productgegevensblad en/of de opdruk van het betreffende etiket.

## 6. Opbouw en onderdelenlijst

Artikelnummer	Beschrijving
18892	Motor-/aandrijfeenheid
18893	Besturing compleet
18891	Vervangende borstel, rol blauw/rood/blauw
18893-2	Kunststof behuizing voor printplaat/besturing
18893-1	Printplaat
18892-1	Motorklemkast, zwart
18893-3	Bewegingssensor
18893-4	Motorkabel (besturing - motor)
18890-1	Borstellager
18892-2	Motorcondensator 10 µF
18890-2	Kogellager voor draaipunten
18890-3	Dragerplaat voor motor-/aandrijfeenheid
18890-4	Ophanging voor dragerplaat
18890-5	Montagearm voor ophanging

## 7. Restriscio's

### Risico voor personen:

Onder de volgende omstandigheden is de veiligheid van personen en voorwerpen beperkt:

- als de veiligheidssystemen van de bewegende onderdelen worden verwijderd
- als een eventuele schade van het besturingssysteem niet meteen wordt gerepareerd
- als niet geschoold personeel aan elektronische onderdelen werkt
- als de machine wordt geactiveerd zonder dat ze daarvoor correct aan een wand of zuil is bevestigd (om test- of demonstratiedoeleinden)

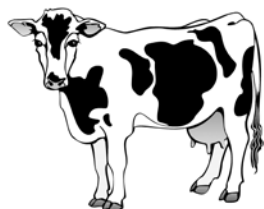
### De volgende punten vatten verdere maatregelen voor het voorkomen van risico's op letsel en materiële schade:

- Erop letten dat de machine, de bedieningselementen en de borstels tijdens het transport en de installatie niet beschadigen.
- De machine op een plaats monteren die goed geventileerd en vrij is van elektromagnetische interferentie is.
- Het bevoegde en verantwoordelijke personeel moet geschoold zijn in het gebruik en het onderhoud van de machine.

### Risico voor de dieren:

Onder de volgende omstandigheden is de veiligheid van het rundvee beperkt.

- De dieren hebben halsbanden en/of te lange staartharen.
- Het vel van de dieren is langer dan 3 cm.
- De klant heeft de stroomgeleidende onderdelen (kabels) niet voldoende of helemaal niet beschermd tegen beten.



Let op: De staartharen mogen niet langer zijn dan 3 cm!



## 8. Beschrijving en oplossing van storingen

Hieronder worden enkele storingen beschreven die als gevolg van slijtage, machinedefecten, bijzonder moeilijke omgevingsvoorwaarden, onjuiste bediening of gebrekkig onderhoud kunnen optreden.

Er worden methoden voor het opsporen en verhelpen van problemen beschreven:



**Voorzichtig! Werkzaamheden aan spanningsgeleidende onderdelen uitsluitend uitvoeren als de voedingsspanning is losgekoppeld!**

1	Reinigingsborstel wordt niet ingeschakeld	Stroomvoorziening ontbreekt	_Stroomaansluiting controleren _Spanning controleren _Aansluitkabel / motorkabel controleren
		Sensoren niet in positie	_Temperatuurschakelaar controleren _Hellingsensor controleren
		Netspanning te laag	Displaymelding: 2 _Netspanning <180V bij 230V stroomvoorziening _Netspanning <85V bij 110V stroomvoorziening
		Netspanning te hoog	Displaymelding: 1 _Netspanning >270V bij 230V stroomvoorziening _Netspanning >140V bij 110V stroomvoorziening
		Besturingsmodule defect	_Besturingsmodule vervangen
		Doorgebrande zekering	_Zekering controleren, eventueel vervangen



2	Zekering F1 meerdere keren in korte tijd defect	Besturingsmodule defect	_Besturingsmodule vervangen
3	Rode led DL1 brandt niet	Stroomvoorziening ontbreekt	_Stroomaansluiting controleren _Spanning controleren _Aansluitkabel / motorkabel controleren _Zekering F1 defect (10A) => rode led aan
4	Borstel draait voortdurend	Hellingsensor defect	_Reglementaire montage controleren _Klemmen 8N, 9M en 10G controleren
		DIP-switch onjuist geconfigureerd	_DIP-switch zoals in afbeelding 4.1 en 4.2 configureren
5	Borstel draait 2 seconden en staat dan 4 minuten stil	Motorkabel verkeerd aangesloten	_Displaymelding 4 _Aansluiting op motor controleren _Aansluiting besturingsmodule controleren
		Motor defect	_Beide spoelen controleren _Motor vervangen
		Besturingsmodule defect	_Besturingsmodule vervangen
6	Borstel verandert onder belasting niet van draairichting	Potentiometer niet gekalibreerd	_Potentiometer licht met de wijzers van de klok mee draaien totdat schakelmoment wordt bereikt => instelling door herstart controleren (zie punt 4.3.4)
		Potentiometer instelling >50%	_Opgenomen vermogen van motor controleren _Motor vervangen
		Besturingsmodule defect	_Potentiometer bereikt eindaanslag _Besturingsmodule vervangen
7	Borstel wisselt snel van draairichting en staat dan 4 minuten stil	Motor mechanisch geremd	_Displaymelding 5 _Vreemde voorwerpen uit borstel verwijderen _Vreemde voorwerpen uit motor / aandrijving verwijderen _Borstel handmatig losmaken
		Potentiometer niet gekalibreerd	_Potentiometer op gewenst uitschakelmoment instellen _Contact opnemen met fabrikant
8	Borstel probeert meerdere keren te starten en staat dan 4 minuten stil	Motor blokkeert	_Displaymelding 5 _Vreemde voorwerpen uit borstel verwijderen _Blokkerend onderdeel vervangen

## 9. Garantie

De fabrikant geeft voor het product krabborstel "MiniSwing" de volgende niet zelfstandige garantieverklaring af:

### 1. Toepassingsbereik van het product

De garantie geldt uitsluitend voor productie die op de beoogde wijze worden gebruikt.

### 2. Garantieperiode:

De garantieperiode loopt tot het bereiken van 10.000 bedrijfsuren, bedraagt echter maximaal twee jaar en begint met de risico-overdracht op de koper die de machine voor het eerst reglementair gebruikt.

Als garantiegeval gelden uitsluitend de gebreken die binnen de garantieperiode in tekstvorm, dat wil zeggen schriftelijk, per fax of e-mail aan de fabrikant zijn gemeld. Na afloop van de garantieperiode gemelde gebreken kunnen niet worden erkend.

### 3. Inhoud van de garantie

Onze garantie vormt een niet zelfstandige uitbreiding van de wettelijke aansprakelijkheid voor gebreken aan het product. We bieden deze garantie voor gebreken, die na de overdracht van het risico, echter nog binnen de garantieperiode optreden en binnen de geldende termijn aan ons gemeld zijn.

#### 4. Prestatieomvang bij garantiegevallen

De garantieprestatie bestaat uitsluitend uit de materiaalkosten voor vervangingsonderdelen van de onderdelen die moeten worden vervangen of een gebrek hebben. Uitgesloten zijn in het bijzonder arbeids- en/of loonkosten voor het vervangen / de reparatie van onderdelen die een gebrek hebben, materiaal en prestaties in verband met regelmatig onderhoud, en transportkosten die verband houden met de reparatie. In het bijzonder worden er geen kosten gerestitueerd wanneer reparaties worden uitgevoerd zonder ruggespraak met de fabrikant.

#### 5. Beperkingen

Gebreken die verband houden met onachtzame of opzettelijke beschadiging van het product, niet beoogd gebruik, onjuiste bediening en/of niet vakkundige elektrische aansluiting, of overbelasting van het product zijn altijd uitgesloten van de garantie. Deze garantie geldt niet slijtageonderdelen van het product, zoals borstels, afdichtingen, lagers, glijgeleidingen, rollen, rubberbuffer, veren etc.

#### 6. Vervallen van de garantie

De garantie vervalt ongeacht de hierboven genoemde garantieduur, voor zover de gebruiker het voorgeschreven onderhoud niet op tijd of niet correct uitvoert of laat uitvoeren, of versleten slijtageonderdelen niet op tijd vervangt of het product ondanks herkenbare gebreken en/of beschadiging ongerepareerd blijft gebruiken. De garantie vervalt ook als het product door niet bevoegd en/of niet geschikt vakpersoneel geopend, gerepareerd en/of technische gewijzigd wordt.

#### 7. Uitsluiting van aansprakelijkheid

De aanspraak op schadevergoeding is beperkt tot gevallen van onachtzaamheid en/of opzet. De aansprakelijkheidsbeperking geldt niet voor de schending van leven, lichaam en gezondheid van mensen.

#### 8. Algemene wettelijke garantie

De wettelijke garantieaanspraken van de koper worden door deze garantie niet beïnvloed.

### 10. Technische gegevens

Artikelnummer / typeaanduiding:	18890
Voedingsspanning:	230 V
Frequentie:	50 / 60 Hz
Vermogen:	0,25 kW
Gewicht onderdeelgroep:	48 kg
Afmetingen:	125 x 75 60 cm
Rotatie:	27 tpm
Rotatieduur:	ca. 90 s (vooraf ingesteld)
Bedrijfstemperatuur:	-15 °C - +55 °C
Maximale stroompieken:	0 A – 12 A effectief
Motorbeveiliging:	Zekering 10 A

### 11. CE-markering / EG-conformiteitsverklaring

# Conformiteitsverklaring



EG-conformiteitsverklaring

**Albert Kerbl GmbH**  
**Felizenzell 9, 84428 Buchbach, Duitsland**

Productaanduiding: **Koepeetsmachine, HappyCow MiniSwing, 18890**

De genoemde machines voldoen in hun ontwerp en constructie, en in de door ons in het verkeer gebrachte uitvoering aan de essentiële veiligheids- en gezondheidsvereisten van de volgende EG-richtlijnen:

2006/42/EG – machinerichtlijn  
2014/30/EU – elektromagnetische compatibiliteit

Bij een niet met ons afgestemde verandering van de machines verliest deze verklaring haar geldigheid.

Plaats, datum: Buchbach, 20-03-201

A handwritten signature in black ink that reads 'A Kerbl'.

Albert Kerbl,  
Directeur-aandeelhouder

Het CE-merk staat voor de vervulling van de richtlijnen van de Europese Unie.  
De conformiteitsverklaring kunt u vinden op het volgende internetadres: [www.kerbl.com](http://www.kerbl.com)

# **ES** Instrucciones de uso

Este documento ha sido redactado según la Directiva de Máquinas 2006/42/CE, anexo I, punto 1.7.4.  
**ATENCIÓN:** Antes de utilizar la máquina, lea atentamente estas instrucciones y guárdelas en un lugar seguro.

## Índice

<b>1. Descripción de la máquina</b>	<b>66</b>
<b>2. Indicaciones de seguridad</b>	<b>67</b>
2.1. Generalidades	67
2.2. Trabajo seguro	67
2.3. Uso previsto	68
<b>3. Montaje y puesta en funcionamiento</b>	<b>68</b>
3.1. Volumen de suministro	68
3.2. Inspección previa a la puesta en funcionamiento	68
3.3. Montaje	68
3.4. Conexión eléctrica	70
<b>4. Operación</b>	<b>70</b>
4.1. Encendido	70
4.2. Funcionamiento	70
4.3. Pantalla y sistema electrónico	70
<b>5. Mantenimiento y limpieza periódicos</b>	<b>73</b>
5.1. Vista general del plan de mantenimiento	73
5.2. Inspección visual de seguridad mecánica y eléctrica	73
5.3. Engranaje	73
5.4. Uniones roscadas	73
5.5. Piezas móviles	73
5.6. Cepillos	74
5.7. Aparato al completo	74
<b>6. Esquema y lista de piezas de repuesto</b>	<b>74</b>
<b>7. Riesgos residuales</b>	<b>75</b>
<b>8. Descripción y solución de fallos</b>	<b>75</b>
<b>9. Garantía</b>	<b>76</b>
<b>10. Datos técnicos</b>	<b>77</b>
<b>11. Marcado CE / Declaración de conformidad CE</b>	<b>77</b>

## 1. Descripción de la máquina

### Cepillo rascador eléctrico, modelo: MiniSwing

Las máquinas han sido concebidas para limpiar de forma higiénica la piel de terneros y cabras, y para que los costes sean más bajos en comparación con la limpieza manual tradicional. Las máquinas cumplen las normas de seguridad vigentes relativas a personas y objetos de la Directiva 2006/42/CE de mayo de 2006. La declaración de conformidad puede consultarse al final de estas instrucciones de uso.

#### Cepillo rascador eléctrico:

- no supone ningún peligro para los animales y las personas que se encuentren en el establo
- puede montarse fácilmente y sin obras de albañilería
- presenta un manejo sencillo
- consume poca energía (0,25 kW) y, por tanto, sus costes de mantenimiento son muy reducidos
- es fiable y de fácil mantenimiento

## 2. Indicaciones de seguridad

### 2.1. Generalidades

Lea detenidamente las siguientes indicaciones antes de utilizar el aparato.

Guarde estas instrucciones de uso en lugar seguro.



#### **¡Precaución!**

**Peligro de daños materiales, a animales y a personas por un uso indebido.**

- Asegúrese de que sólo las personas con los conocimientos técnicos necesarios utilizan el aparato.
- Mantenga a niños y personas débiles lejos del aparato.
- Observe las indicaciones de seguridad y mantenimiento.

Cualquier persona empleada por el usuario que vaya a encargarse de la puesta en funcionamiento, el manejo, el mantenimiento y la reparación debe haber leído y entendido las instrucciones de uso, en especial el capítulo relativo a la seguridad. Es recomendable que, dado el caso, el usuario disponga en su empresa instrucciones internas teniendo en cuenta las cualificaciones técnicas conocidas del operario en cuestión y pida confirmación escrita del recibo de las mismas, así como de las instrucciones de uso o la participación en una instrucción.

Del manejo, el mantenimiento y la reparación de la máquina sólo debe encargarse personal formado y autorizado. Las atribuciones para las diferentes tareas relativas a la operación y a la reparación o el mantenimiento de la máquina deben definirse claramente y ser respetadas, de modo que, en lo tocante a la seguridad, no existan dudas sobre las competencias. En todos los trabajos relacionados con la puesta en funcionamiento, el mantenimiento, la inspección y la reparación deben observarse las instrucciones o los consejos de este manual.

### 2.2. Trabajo seguro

Indicaciones de seguridad para la empresa del usuario y/o el personal operario:

- No debe permitirse ningún modo de funcionamiento que ponga en peligro la seguridad de la máquina.
- El usuario debe asegurarse de que los trabajos en la máquina sólo sean realizados por personal autorizado.
- El usuario está obligado a inspeccionar las piezas relevantes para la seguridad, como los dispositivos de protección (placas protectoras), y, en caso de encontrar defectos, ocuparse de su reparación antes de la puesta en funcionamiento.
- Por norma general, no se debe desmontar ni poner fuera de funcionamiento ningún dispositivo de protección (en este punto ya ha de advertirse el riesgo de lesiones graves).
- En caso de que, para una reparación, sea necesario el desmontaje de un dispositivo de protección, tras finalizar los trabajos de reparación deberá montarse de nuevo.
- Antes de desmontar las placas protectoras deberá fijarse la corredera con los tornillos de seguridad para el transporte M10.
- No debe introducirse la mano por detrás de la placa protectora durante ningún trabajo. ¡¡Peligro de lesiones!!
- Mantenga todas las indicaciones de seguridad y peligro en/sobre la máquina en estado perfectamente legible y renuevelas cuando sea necesario.
- Los trabajos de mantenimiento, inspección y reparación sólo deben ser realizados con la máquina desconectada y por personal cualificado.
- Antes de llevar a cabo trabajos en la máquina, ésta debe desconectarse de la alimentación eléctrica. En caso de averías, debe desconectarse inmediatamente la alimentación eléctrica de la máquina y asegurar ésta contra una conexión indeseada. La reparación de las averías sólo debe ser realizada por personal autorizado.
- Las personas no deben acercarse a la máquina con ropa suelta o pelo largo suelto. ¡Peligro de lesiones!
- La longitud del pelo de la cola de los bovinos no debe exceder los 3 cm. ¡Peligro de lesiones!
- Antes de poner en funcionamiento y operar la máquina deben leerse atentamente estas instrucciones de uso, que deberán respetarse.
- La operación de la máquina sólo está permitida con los aparatos y piezas de repuesto contenidos en el volumen de suministro o en la lista de piezas de repuesto y desgaste.
- no se permite usar la máquina sin el tapón del engrasador, ubicado en el cojinete del cepillo (véase la imagen 7)



**¡Precaución! La no observancia de alguno de los puntos expuestos en las instrucciones de uso puede causar daños personales y materiales por los que el fabricante no asumirá ninguna responsabilidad.**

### 2.3. Uso previsto

Solo se permite usar este aparato para limpiar en seco terneros con una edad de entre 3 y 12 meses y para cabras. Asimismo, los terneros y las cabras deben tener el collar bien ajustado y los pelos de la cola cortos (< 3 cm). Deben observarse todas las instrucciones de uso contenidas en este manual. El uso de este aparato en otras áreas no será considerado de acuerdo a su finalidad. Por los daños personales y/o materiales resultantes el fabricante no asumirá ninguna responsabilidad. A efectos de garantía, solo se aceptará como uso previsto la utilización de una máquina con un máximo de 40 terneros o un máximo de 60 cabras.

## 3. Montaje y puesta en funcionamiento

### 3.1. Volumen de suministro

La máquina se suministra sobre un palé, 8 unidades por palé como máximo.

- cepillo rascador premontado por completo y con unidad de control
- instrucciones de uso

### 3.2. Inspección previa a la puesta en funcionamiento

Antes de poner en funcionamiento el cepillo rascador «MiniSwing», es imprescindible comprobar su integridad y la ausencia de defectos visibles y posibles fuentes de peligro. La inspección debe constar de las siguientes medidas:

- Comprobar que la máquina no presenta piezas sueltas o colgantes ni daños de transporte.
- Revisar el aislamiento de los cables
- Comprobar que se dispone de todos los dispositivos de protección y que se encuentran en perfecto estado.
- Comprobar que en las proximidades de la máquina no existen fuentes de peligro que puedan afectar al correcto funcionamiento de la máquina y su seguridad (manguera de agua, efectos atmosféricos, cables o cuerdas colgantes, etc.).

### 3.3. Montaje

Un emplazamiento idóneo y una fijación estable son especialmente importantes para que esta máquina, sometida a gran esfuerzo, funcione sin problemas. Debe tenerse en cuenta lo siguiente:

- La máquina no debe colocarse en una zona estrecha del establo.
- La máquina no debe colocarse cerca de aparatos sensibles al polvo.
- La caja de mando eléctrica debe montarse sobre una base estable y sin vibraciones, para evitar daños por sacudidas en los componentes electrónicos
- La caja de control eléctrica debe protegerse de la lluvia y de una exposición excesiva a la radiación solar.
- La máquina sólo debe montarse en una pared de hormigón o columna estable.
- La superficie de colocación del brazo soporte debe ser plana; de lo contrario, el bastidor podría torcerse → daños.
- Utilice al menos 4 tornillos para carga pesada M16. El material de fijación debe ser adecuado para la base (mampostería, pared de hormigón). Para una pared de hormigón suelen bastar los anclajes para carga pesada; para otras bases deben usarse siempre pernos pasantes.
- En caso de montaje en el exterior, proteja la máquina y la caja de control de la lluvia y la nieve mediante un tejado.
- Monte la máquina solamente con un elevador adecuado (aparejo, cargador frontal, etc.) y respete las normas vigentes relativas a la prevención de accidentes.
- Asegúrese de que las uniones roscadas no puedan aflojarse por sí mismas → utilice tuercas autoblocantes y/o fijador de roscas.
- Revise regularmente los elementos de fijación y, en caso necesario, vuelva a apretarlos.
- La superficie de fijación (mampostería, pared de hormigón) no debe presentar vibraciones.

**Consejo:** Fije la máquina en una pared de hormigón sólida y plana. Perfore completamente la pared de hormigón, coloque en el otro lado de la pared contraplacas de acero o arandelas grandes adecuadas y atornillelas con el bastidor base de la máquina mediante barras roscadas.

Si en el rebaño hay grandes diferencias en cuanto a la altura a la cruz (más de 20 cm), la máquina debería colocarse un poco más arriba, con el fin de evitar un mayor desgaste de los cepillos.

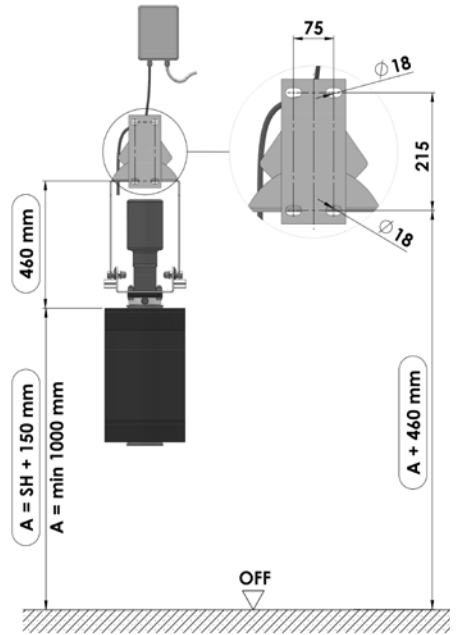
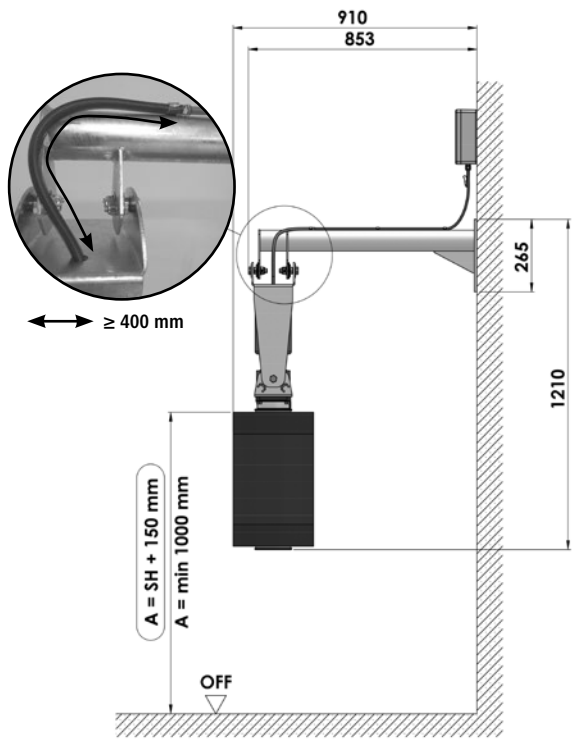



Figura 1: SH = Altura al hombro,   $A \geq 1000$  mm

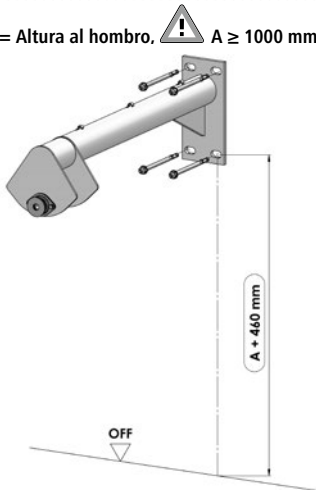


Figura 2

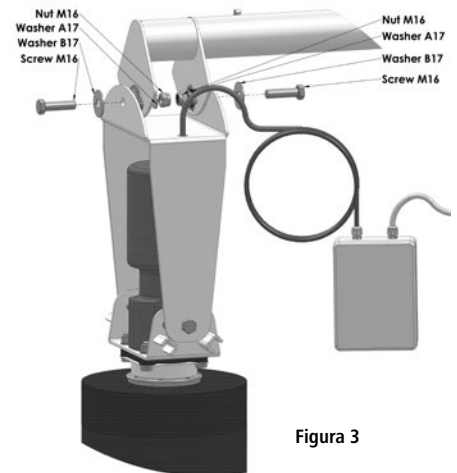



Figura 3

### Seguridad de trabajo durante el montaje:

- La máquina debe asegurarse siempre para el montaje contra caídas o vuelcos: ¡¡peligro de muerte!!  
→ Coloque un cinturón de sujeción alrededor de la unión articulada y asegúrela con un elevador.
- Monte la unidad de cepillo sólo después de haber atornillado bien el brazo soporte.
- Durante el montaje, y especialmente durante el funcionamiento, no debe introducirse nunca la mano en el interior de la máquina (por detrás de la placa protectora).

La continuación, debe colocarse la caja de control/sistema electrónico por encima de la máquina, fuera del alcance de los animales.

 **El cliente debe encargarse de proteger los cables del motor y del sensor a la caja de control contra mordeduras.**

### 3.4. Conexión eléctrica


La tensión y la frecuencia deben ser de 230 V/50 Hz.

Para la conexión de la máquina es necesaria la instalación de un conector de corriente alterna de 16A y un enchufe de pared de corriente alterna de 16A, que sólo debe realizar una empresa eléctrica concesionaria.

Por los daños resultantes de una conexión incorrecta, el fabricante no aceptará ninguna responsabilidad ni garantía.

Antes de la puesta en funcionamiento, la máquina debe conectarse con el sistema de conexión equipotencial de la instalación del establo.

Deben observarse las normas locales de seguridad y de puesta a tierra. Consulte a su electricista.

 **¡La máquina debe asegurarse aparte con un fusible 16A! . Si la máquina se ha protegido junto con uno o varios aparatos de gran consumo, podrían producirse fallos de funcionamiento y daños en el sistema electrónico.**

## 4. Operación

### 4.1. Encendido

Una vez realizada la conexión a la alimentación eléctrica, la máquina estará operativa tras aprox. 20 segundos. (consulte también el apartado 4.3.4: «Lectura del ajuste de la potencia y las horas de funcionamiento»)

#### 4.1.1 Indicaciones en pantalla al encender el aparato

Número de identificación	Valor	Descripción
2	-	Indicación al encender y apagar
t	0 - 255	Muestra la configuración del ajuste de fábrica 90 - 95 para el par de desconexión
H	Cifra	Indicación de las horas de funcionamiento
.	-	Punto intermitente, la máquina está operativa

### 4.2. Funcionamiento

El motor se activa con el desplazamiento lateral del cepillo, ya que el sensor detecta la posición de reposo de la unidad de cepillo. Si la corredera abandona la posición de reposo, los cepillos empiezan a rotar durante el tiempo de ciclo ajustado (ajuste de fábrica: 90 s). Una vez finalizado el ciclo de trabajo, el control espera hasta una nueva activación, cambiando el sentido de rotación de los cepillos al sentido contrario del ciclo anterior. De este modo, las cerdas se desgastan de manera uniforme.

### 4.3. Pantalla y sistema electrónico

La pantalla sirve para la visualización del estado de funcionamiento (averías). El sistema electrónico regula la activación, la desconexión de seguridad y la duración de los ciclos.



**Figura 6: Cambio de fusibles**

#### **Fusible 10 A de la red de corriente**

Para cambiar el fusible, presione su soporte y gire éste en la dirección de la flecha. Retire el soporte y coloque un nuevo fusible.



Figura 4: Placa tipo SL49/3

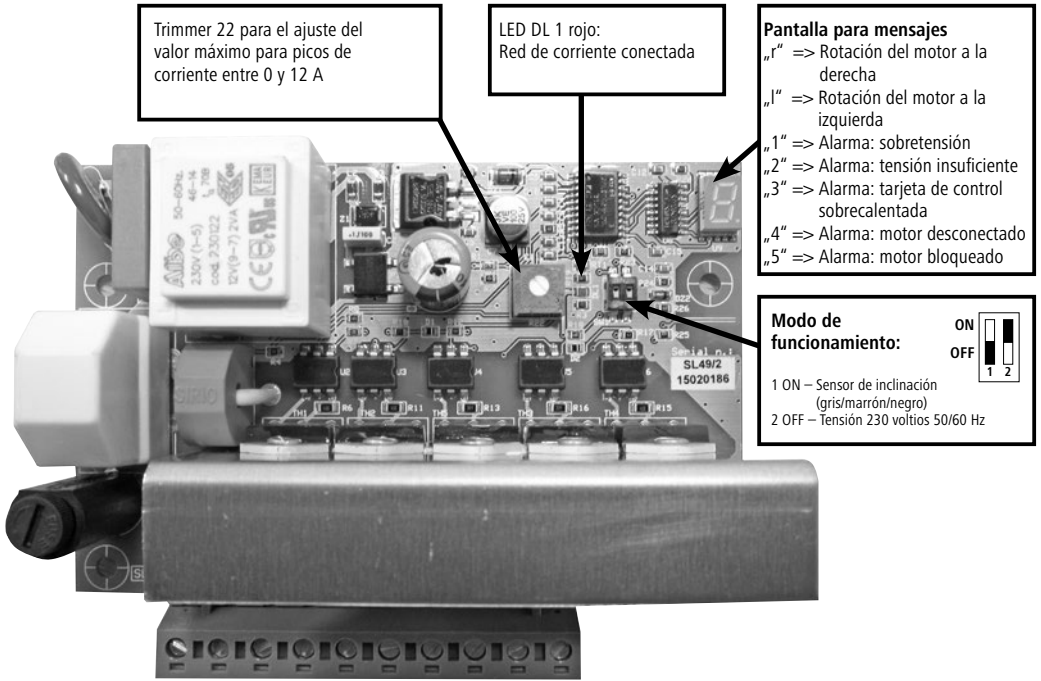
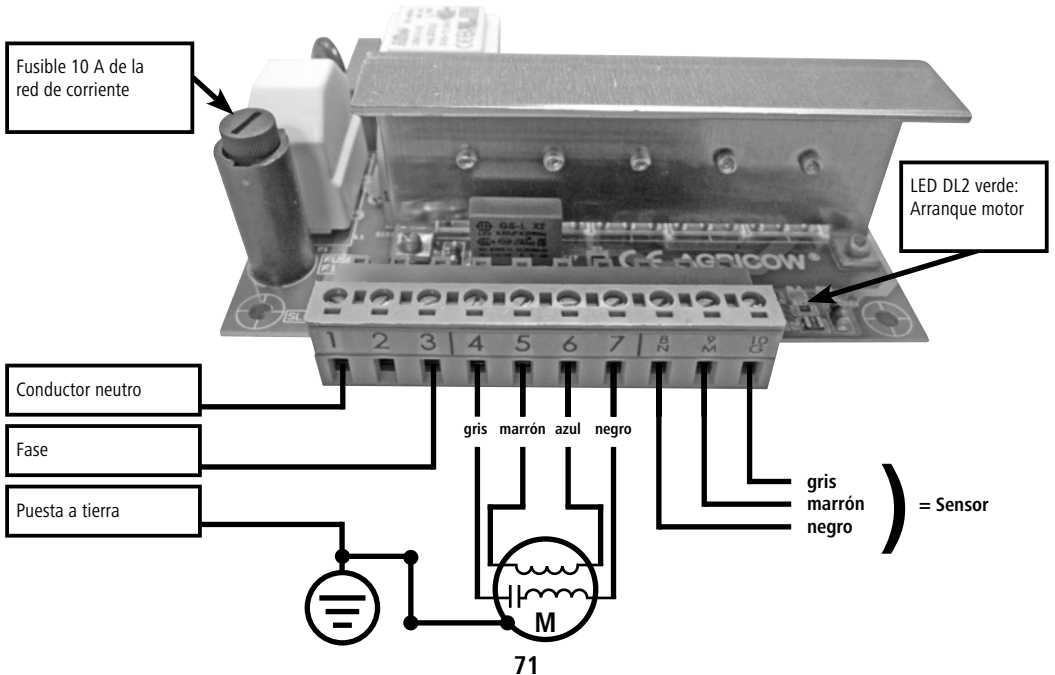


Figura 5: Esquema de conexiones para placa tipo SL49/3



#### 4.3.1. Control de la resistencia del cepillo

El aparato monitoriza la corriente consumida por el motor para determinar el funcionamiento adecuado del cepillo rascador eléctrico. Si el motor de engranaje se esfuerza demasiado, el cepillo se detiene y, a continuación, gira en sentido contrario. Esto puede ocurrir cuando los animales empujan demasiado o cuando se enrolla un rabo. Si esto sucede más de cinco veces, a intervalos de menos de 6 segundos, la tarjeta de control activa una alarma, la pantalla muestra la avería "5" y permanece en estado de alarma durante 4 minutos.



**Precaución: El ajuste debe adaptarse siempre al rebaño en cuestión. Un ajuste demasiado alto podría resultar en lesiones. La responsabilidad por este ajuste recae en el cliente.**



**El ajuste de los valores sólo debe realizarse con la máquina desconectada de la alimentación de tensión.**

El límite mínimo es el ajuste (-) y el máximo el (+). Si es ajuste es demasiado alto o demasiado bajo para sus animales, aquí puede modificarlo.

#### 4.3.2. Ajuste del tiempo de ciclo

El tiempo de ciclo ha sido ajustado de fábrica en 90 segundos. Este valor no se puede modificar.

#### 4.3.3. Descripción de las indicaciones en pantalla y los LED

Descripción de los mensajes en pantalla:

Indicación en pantalla	Descripción
No hay indicación	No hay tensión de red
Punto	Intermitente, máquina operativa
r	El motor gira en el sentido normal (derecha)
L	El motor gira en sentido inverso (izquierda)
1	Alarma de sobretensión – por encima de 270 V o de 140 V
2	Alarma de tensión insuficiente – por debajo de 180 V o de 85 V
3	Alarma de sobrecalentamiento tarjeta de control (>75°C)
4	Alarma motor desconectado/quemado /cable de alimentación del motor defectuoso
5	Alarma motor bloqueado

La tarjeta de control dispone de 2 LED

Denominación	Color	Descripción
DL1	Rojo	Tensión de red disponible
DL2	Verde	Permanentemente iluminado: sensor de inclinación en posición de reposo
DL2	Verde	No se ilumina: sensor de inclinación activado (cepillo funcionando)

#### 4.3.4. Lectura del ajuste de la potencia y las horas de funcionamiento

- Desconecte el cepillo de la fuente de alimentación y vuelva a conectarlo.
- En la pantalla aparece el número 2.
- A continuación, se muestra la letra t y un número entre 90 y 95. Este valor indica el ajuste de la resistencia del cepillo.
- Ahora aparece la letra H y, a continuación, una secuencia de números que informa de las horas de funcionamiento de la máquina.
- Al final, un punto intermitente indica que el cepillo está listo para funcionar.

## 5. Mantenimiento y limpieza periódicos

Utilice la máquina solamente si se encuentra en perfectas condiciones. Si detecta algún daño o fallo de funcionamiento, deje de usar la máquina de inmediato.



**¡Precaución!**

**¡Peligro de daños a personas, animales y materiales!**

- Realice todos los trabajos de limpieza y mantenimiento con la máquina desconectada. ¡Extraiga el conector de red!
- Los trabajos de limpieza y mantenimiento sólo deben ser realizados por personal cualificado.
- Los adhesivos (p. ej., la placa de características) ilegibles o dañados deben sustituirse de inmediato por otros nuevos.

### 5.1. Vista general del plan de mantenimiento

Componente	Limpiar	Lubricar	Inspeccionar	Frecuencia
Inspección visual de seguridad mecánica y eléctrica			x	a diario
Engranaje	x		x	cada semana
Uniones roscadas			x	
Piezas móviles (Cojinete oscilante, cojinete de cepillo)		x	x	
Cepillos	X		x	
Aparato al completo	x			cada tres meses

### 5.2. Inspección visual de seguridad mecánica y eléctrica

• inspección diaria de la máquina en cuanto a daños externos visibles y funcionamiento general. • inspección del estado de los cables eléctricos y de la caja de control. (Mordeduras, rozaduras, conexiones sueltas, etc.). Los trabajos de reparación de los componentes eléctricos sólo deben ser realizados por un electricista bajo la observancia de las normas de seguridad eléctrica. • Aislar, p. ej., mediante un fusible • Bloquear en posición de abierto • Confirmar la ausencia de tensión • Poner a tierra y en cortocircuito • Cubrir y bloquear las piezas con tensión que puedan encontrarse en las proximidades

### 5.3. Engranaje

El espacio entre los cepillos y el engranaje y las juntas que allí se encuentran deben inspeccionarse semanalmente y, en caso de suciedad (pelos), limpiarse. Si la limpieza se retrasa, los pelos podrían introducirse (arrastre/presión) por las juntas y provocar pérdidas de aceite, daños en cojinetes e incluso daños en el engranaje.

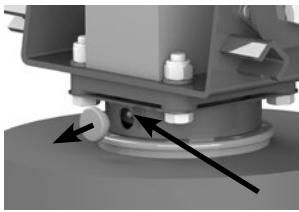
El nivel de aceite también debe controlarse semanalmente. El engranaje se ha llenado en fábrica con el aceite para engranajes Shell Omala S4 WE. Cuando se requiera más aceite, añada sólo de este tipo.

### 5.4. Uniones roscadas

Compruebe semanalmente el correcto asiento de las uniones roscadas, especialmente la fijación de la máquina a la pared. En caso necesario, apriete las uniones roscadas.

### 5.5. Piezas móviles

Lubrique los cojinetes y los manguitos deslizantes en los puntos marcados (Fig. 7). Estas piezas deben inspeccionarse regularmente y, en caso de gran desgaste, sustituirse. Para sustituir las piezas, el engranaje debe asegurarse siempre con un elevador (cargador frontal, aparejo) para evitar descensos o caídas. ¡Peligro de lesiones!



**No se permite usar la máquina sin el tapón del engrasador, ubicado en el cojinete del cepillo**

**Figura 7 - Puntos de lubricación en el cojinete del cepillo**

## 5.6. Cepillos

Los cepillos deben cambiarse cuando presenten desgaste y ya no realicen la limpieza de los animales con la suficiente eficacia.

### Cambio de cepillos

1. Aflojar el tornillo del cepillo y desmontar la placa de sujeción.
2. Retirar el cepillo y sustituirlo por uno nuevo.
3. Montar las piezas en el orden inverso. Asegurar el tornillo con adhesivo de roscas

### Limpieza del cepillo

El cepillo debe limpiarse a intervalos de 6 semanas con un desinfectante adecuado (por ejemplo, el spray INTERKOKASK #299698 de la empresa Albert KERBL GmbH).

## 5.7. Aparato al completo

El aparato debe limpiarse al completo con regularidad.



**No limpie el engranaje, el motor ni los componentes eléctricos con un limpiador de alta presión. Limpie la caja de control solamente con un trapo/esponja húmedos.**



### Advertencia sobre el medio ambiente

Le rogamos respete las normas locales de eliminación vigentes. Si desea consultar las posibilidades y cantidades de entrega, diríjase al centro responsable en su localidad. Tenga en cuenta la información de la hoja de datos del producto y/o la impresión de la correspondiente etiqueta.

## 6. Esquema y lista de piezas de repuesto

Número de referencia	Descripción
18892	Unidad de motor/engranaje
18893	Unidad de control completa
18891	Cepillo de repuesto, rollo azul/rojo/azul
18893-2	Carcasa de plástico para placa y unidad de control
18893-1	Placa
18892-1	Caja de bornes del motor, negro
18893-4	Sensor de movimiento
18890-1	Cable del motor (unidad de control - motor)
18784	Eje del cepillo
18892-2	Condensador del motor 10 µF
18890-2	Cojinete de bolas para puntos de rotación
18890-3	Placa portadora para unidad de motor y engranaje
18890-4	Suspensión para la placa portadora
18890-5	Brazo de montaje para suspensión

## 7. Riesgos residuales

### Riesgo para personas:

En las siguientes circunstancias, la seguridad de personas y objetos puede verse afectada:

- Si se han retirado los dispositivos de protección de las piezas móviles.
- Si no se ha reparado de inmediato un posible daño en el sistema de control.
- Si en el sistema electrónico trabaja personal no cualificado.
- Si se activa la máquina sin haberla fijado adecuadamente a una pared o columna (por motivos de prueba o demostración).

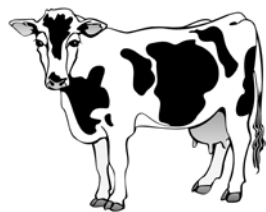
### Los siguientes puntos recogen otras medidas para la prevención de riesgos personales y materiales:

- Tenga cuidado de no dañar la máquina, los elementos de control ni los cepillos durante el transporte y la instalación.
- Monte la máquina en un lugar bien ventilado y libre de interferencias electromagnéticas.
- El personal encargado debe haber sido instruido en el manejo y el mantenimiento de la máquina.

### Riesgo para animales:

En las siguientes circunstancias, la seguridad de los bovinos puede verse afectada:

- Los animales llevan collares y/o el pelo de su cola es demasiado largo.
- El pelo de los animales tiene una longitud superior a 3 cm.
- El cliente no ha protegido (o no lo suficiente) las piezas conductoras de electricidad (cables) contra mordeduras.



Atención: ¡La longitud del pelo de la cola no debe exceder los 3 cm!



## 8. Descripción y solución de fallos

A continuación se enumeran algunos fallos de funcionamiento que pueden darse por desgaste, defectos en la máquina, condiciones ambientales extremas, manejo inadecuado o mantenimiento insuficiente.

Se describen métodos para la localización y la solución de problemas:

**⚠ ¡Precaución! ¡Los trabajos en piezas conductoras sólo deben realizarse sin conexión a la alimentación de tensión!**

1	El cepillo de limpieza no se conecta	No hay suministro eléctrico	_Revise la conexión a la red _Compruebe la tensión _Revise el cable de conexión/cable del motor
		Los sensores no están en posición	_Revise el interruptor de temperatura _Revise el sensor de inclinación
		Tensión de red demasiado baja	Indicación en pantalla: 2 _Tensión de red <180V con una red de 230V _Tensión de red <85V con una red de 110V
		Tensión de red demasiado alta	Indicación en pantalla: 1 _Tensión de red >270V con una red de 230V _Tensión de red >140V con una red de 110V
		Módulo de control defectuoso	_Sustituya el módulo de control
		Fusible quemado	_Verificar fusible, sustituir en caso necesario
2	Fusible F1 repetidas veces defectuoso en breve periodo	Módulo de control defectuoso	_Sustituya el módulo de control

3	LED DL1 rojo no se ilumina	No hay suministro eléctrico	<ul style="list-style-type: none"> <li>_Revise la conexión a la red</li> <li>_Compruebe la tensión</li> <li>_Revise el cable de conexión/cable del motor</li> <li>_Fusible F1 defectuoso (10A) =&gt; LED rojo encendido</li> </ul>
4	El cepillo gira de forma continua	Sensor de inclinación defectuoso	<ul style="list-style-type: none"> <li>_Compruebe si el montaje es correcto</li> <li>_Revise los bornes 8N, 9M y 10G</li> </ul>
		Error de configuración del Dip Switch	Configurar el Dip Switch como se muestra en las ilustraciones 4.1 y 4.2
5	El cepillo gira 2 segundos y se detiene después durante 4 minutos	Cable de motor conectado de forma incorrecta	<ul style="list-style-type: none"> <li>_Indicación en pantalla 4</li> <li>_Revise la conexión del motor</li> <li>_Revise la conexión del módulo de control</li> </ul>
		Motor defectuoso	<ul style="list-style-type: none"> <li>_Revise las dos bobinas</li> <li>_Sustituya el motor</li> </ul>
		Módulo de control defectuoso	_Sustituya el módulo de control
6	El cepillo no cambia el sentido de giro bajo carga	El potenciómetro no está calibrado	Gire ligeramente el potenciómetro en el sentido de las agujas del reloj hasta alcanzar el par de conmutación => compruebe el ajuste volviendo a poner en marcha el aparato (consulte el apartado 4.3.4)
		Ajuste del potenciómetro >50 %	<ul style="list-style-type: none"> <li>_Compruebe el consumo de potencia del motor</li> <li>_Sustituya el motor</li> </ul>
		Módulo de control defectuoso	<ul style="list-style-type: none"> <li>_El potenciómetro alcanza el fin de carrera</li> <li>_Sustituya el módulo de control</li> </ul>
7	El cepillo cambia rápidamente el sentido de giro y se detiene después durante 4 minutos	Motor frenado mecánicamente	<ul style="list-style-type: none"> <li>_Indicación en pantalla 5</li> <li>_Retire del cepillo los objetos extraños</li> <li>_Retire del motor/engranaje los objetos extraños</li> <li>_Gire manualmente el cepillo para desbloquearlo</li> </ul>
		El potenciómetro no está calibrado	<ul style="list-style-type: none"> <li>_Ajuste el potenciómetro al par de desconexión deseado</li> <li>_Póngase en contacto con el fabricante</li> </ul>
8	El cepillo intenta arrancar repetidas veces y luego se detiene durante 4 minutos	Motor bloqueado	<ul style="list-style-type: none"> <li>_Indicación en pantalla 5</li> <li>_Retire del cepillo los objetos extraños</li> <li>_Sustituya la pieza que bloquea</li> </ul>

## 9. Garantía

Para el producto Cepillo rascador «MiniSwing», el fabricante realiza la siguiente declaración de garantía dependiente:

### 1. Área de aplicación del producto

La garantía sólo tiene validez para productos utilizados de acuerdo al uso previsto.

### 2. Periodo de garantía

El periodo de garantía abarca el tiempo hasta alcanzar las 10.000 horas de funcionamiento, pero en ningún caso será superior a dos años, a partir de la cesión de riesgos del producto al comprador que utiliza la máquina por primera vez de acuerdo al uso previsto. Como caso de garantía sólo se aceptarán aquellos defectos que dentro del plazo de garantía se notifiquen al fabricante en forma de texto, es decir, por escrito, mediante fax o correo electrónico. Una vez vencido el plazo de garantía, no podrán aceptarse los defectos notificados.

### 3. Contenido de la garantía

Nuestra garantía representa una ampliación dependiente de la responsabilidad de saneamiento por defectos obligatoria. Nosotros también nos hacemos cargo de todos los defectos que surjan tras la cesión de riesgos, pero siempre dentro del plazo de garantía y notificados en ese plazo.

#### 4. Volumen de la prestación en caso de garantía

La prestación de garantía abarca solamente los costes de material para las piezas de repuesto de las piezas defectuosas o a sustituir. Quedan excluidos especialmente los costes de mano de obra por el intercambio/la reparación de piezas defectuosas, el material y las prestaciones requeridos para el mantenimiento periódico y los costes de transporte en caso de reparación. No se asumen especialmente gastos si se ha realizado alguna reparación sin consultar previamente al fabricante.

#### 5. Limitaciones

Por regla general, quedan excluidos de la garantía aquellos defectos derivados de daños al producto por negligencia o intencionalidad, de un uso distinto al previsto, de un manejo indebido y/o una conexión eléctrica incorrecta o de la sobrecarga del producto. Esta garantía no se aplica a las piezas de desgaste del producto, como cepillos, juntas, cojinetes, guías deslizantes, rodillos, topes de goma, resortes, etc.)

#### 6. Anulación de la garantía

La garantía quedará anulada, independientemente del plazo de garantía anteriormente citado, si el usuario no realiza o encarga realizar a tiempo o correctamente los trabajos de mantenimiento establecidos o no sustituye a tiempo las piezas de desgaste o sigue utilizando el producto a pesar de presentar defectos y/o daños visibles. La garantía también quedará anulada si personal no autorizado y/o no apto abre, repara y/o modifica tecnológicamente el producto.

#### 7. Exención de responsabilidad

La responsabilidad por daños y perjuicios está limitada a los casos de negligencia grave y/o intencionalidad. Esta limitación de responsabilidad no es aplicable en caso de daño contra la vida, el cuerpo y la salud de las personas.

#### 8. Garantía general

Los derechos de garantía legítimos del comprador no se ven afectados por esta garantía.

#### 10. Datos técnicos

Número de artículo / Denominación del tipo:	18890
Tensión de alimentación:	230 V
Frecuencia:	50 / 60 Hz
Potencia:	0,25 kW
Peso del grupo de componentes:	48 kg
Dimensiones:	125 x 75 60 cm
Rotación:	27 rpm
Duración de la rotación: aprox. 90 s (ajustado de fábrica)	aprox. 90 s (ajustado de fábrica)
Temperatura de servicio:	-15 °C - +55 °C
Picos máximos de corriente: 0 A – 12 A, valor efectivo	0 A – 12 A, valor efectivo
Protección de motor:	fusible 10 A

#### 11. Marcado CE / Declaración de conformidad CE

# Declaración de conformidad



Declaración de conformidad CE

**Albert Kerbl GmbH**  
**Felizenzell 9, 84428 Buchbach, Alemania**

Denominación del producto: **Máquina de limpieza de vacas, HappyCow MiniSwing, 18890**

Las máquinas mencionadas cumplen, en cuanto a diseño y construcción, así como al modelo introducido por nosotros en el mercado, los requisitos fundamentales relativos a la seguridad y la salud de las siguientes directivas europeas:

2006/42/CE - Directiva de Máquinas  
2014/30/EU - Compatibilidad Electromagnética

De realizarse alguna modificación en la máquina sin nuestro consentimiento, esta declaración perdería su validez.

Lugar, fecha: Buchbach, 20.03.2018

A handwritten signature in black ink that reads 'A Kerbl'.

Albert Kerbl,  
Socio gerente

El marcado CE certifica el cumplimiento de las directivas de la Unión Europea.  
La declaración de conformidad también se puede consultar en la página web: [www.kerbl.com](http://www.kerbl.com)



# SV Bruksanvisning

Detta dokument är utformat enligt maskindirektivet 2006/42/EG, bilaga I, punkt 1.7.4.

**OBS!** Innan maskinen tas i bruk måste denna bruksanvisning läsas igenom noggrant och därefter förvaras på ett säkert ställe.

## Innehållsförteckning

<b>1. Maskinbeskrivning</b>	<b>79</b>
<b>2. Säkerhetsanvisningar</b>	<b>80</b>
2.1. Allmänt	80
2.2. Säkerhetsmedvetet arbete	80
2.3. Ändamålsenlig användning	81
<b>3. Montering och idrifttagning</b>	<b>81</b>
3.1. Leveransomfattning	81
3.2. Kontroll före idrifttagning	81
3.3. Montering	81
3.4. Elanslutning	83
<b>4. Drift</b>	<b>83</b>
4.1. Tillkoppling	83
4.2. Funktion	83
4.3. Display och elektronik	83
<b>5. Regelbundet underhåll och rengöring</b>	<b>86</b>
5.1. Översikt underhållsschema	86
5.2. Säkerhetsteknisk visuell kontroll mekanisk + elektrisk	86
5.3. Drev	86
5.4. Skruvförband	86
5.5. Rörliga delar	86
5.6. Borstar	87
5.7. Hela maskinen	87
<b>6. Konstruktion och reservdelista</b>	<b>87</b>
<b>7. Övriga risker</b>	<b>88</b>
<b>8. Felbeskrivning och -lösning</b>	<b>88</b>
<b>9. Garanti</b>	<b>89</b>
<b>10. Tekniska data</b>	<b>90</b>
<b>11. CE-märkning / EG-försäkran om överensstämmelse</b>	<b>90</b>

## 1. Maskinbeskrivning

### Elektrisk roterande borste, modell: MiniSwing

Maskinerna är konstruerade för hygienisk rengöring av pälsen hos kalvar och getter vilket minskar kostnaderna jämfört med traditionell handrengöring. Maskinerna uppfyller gällande säkerhetsföreskrifter för personer och enligt direktiv 2006/42/EG från maj 2006. Försäkran om överensstämmelse finns i slutet av denna bruksanvisning.

#### Den elektriska borsten:

- utgör ingen risk för djur och personer som vistas i djurstallarna
- kan monteras enkelt och utan murningsarbete
- är enkel att manövrera
- har låg energiförbrukning (0,25 kW) vilket innebär låga driftkostnader
- är tillförlitlig och enkel att underhålla

## 2. Säkerhetsanvisningar

### 2.1. Allmänt

Läs igenom följande information noggrant innan maskinen tas i bruk.

Förvara bruksanvisningen på ett säkert ställe.



#### **Skaderisk!**

**Risk för person-, djur- och materialskador vid felaktig användning!**

- Se till att maskinen endast används av personer med motsvarande yrkeskunskaper.
- Håll barn och personer med funktionsnedsättning från maskinen.
- Beakta säkerhets- och underhållsanvisningar.

Varje person som i användarens verksamhet har fått i uppdrag att arbeta med idrifttagning, manövrering, underhåll och reparation måste ha läst och förstått denna bruksanvisning, i synnerhet kapitlet om säkerhet. Den verksamhet som använder enheten rekommenderas att utarbeta interna anvisningar som tar hänsyn till respektive operatörs yrkeskvalifikationer och låta varje person som använder maskinen bekräfta skriftligen att han/hon har tagit emot anvisningarna och bruksanvisningen eller har deltagit i en utbildning. Maskinen får endast manövreras, underhållas och repareras av utbildad och auktoriserad personal. Ansvar för de olika uppgifterna under drift och reparation/underhåll av maskinen måste vara tydligt definierade och följas, så att inga oklarheter uppstår som gäller säkerheten. För allt arbete som rör idrifttagning, underhåll, inspektion och reparation måste de föreskrifter och råd som anges i bruksanvisningen följas.

### 2.2. Säkerhetsmedvetet arbete

Säkerhetsanvisningar för användande verksamhet och/eller operatörerna:

- Arbetsätt som äventyrar maskinens säkerhet är inte tillåtet.
- Ägaren måste säkerställa att endast behöriga personer arbetar med eller vid maskinen.
- Ägaren är skyldig att kontrollera säkerhetsrelaterade delar, t.ex. skyddsanordningar (skyddsplåtar) före idrifttagning och att rätta till eventuella fel innan maskinen tas i bruk.
- Skyddsanordningar får inte monteras bort eller sättas ur funktion (risk för allvarliga skador).
- Om det vid en reparation krävs demontering av en skyddsanordning måste den monteras tillbaka när reparationsarbetet är avslutat.
- Före demontering av skyddsplåtarna ska de transportskruvar M10 som fixerar vagnen skruvas i
- Stick inte under några omständigheter in händerna bakom skyddsplåten! Skaderisk!
- Se till att alla säkerhets- och varningsanvisningar på/vid maskinen sitter på plats och är i läsbart skick. Byt ut dem vid behov.
- Underhålls- och inspektionsarbeten eller reparationer får endast utföras av utbildad personal vid avstängd maskin.
- Strömförsörjningen måste kopplas från innan arbete utförs på maskinen. Vid fel måste maskinen omgående kopplas från strömförsörjningen och säkras mot återstart. Felavhjälpningen får endast genomföras av behörig personal.
- Personer med öppna kläder eller långt hår får inte komma i närheten av maskinen! Skaderisk!
- Nötkreaturens svanshår får inte vara längre än 3 cm! Skaderisk!
- Före idrifttagning och manövrering av maskinen ska denna bruksanvisning läsas igenom och följas.
- Maskinen får endast användas med utrustning och reservdelar som medföljer eller som finns med på listan över reserv- och slitagedelar.
- maskinen får inte användas utan plugg på borstlagrets smörjnippel (se bild 7)



**Skaderisk! Tillverkaren fransäger sig allt ansvar för eventuella person- och saksador som kan uppstå av att användaren inte följt de enskilda punkterna i bruksanvisningen.**

### 2.3. Ändamålsenlig användning

Denna enhet får endast användas för torrborstning av kalvar från 3 till 12 månader och getter. Detta omfattar kalvar och getter med tätsittande Halsband och kortklippta svanshår (< 3 cm). Föreskrifterna i denna bruksanvisning måste följas. All annan användning av maskinen anses vara felaktig användning. Tillverkaren tar inget ansvar för eventuella skador på personer och/eller egendom. Ur garantihänseende gäller som korrekt användning när maskinen används till högst 40 kalvar och 60 getter.

## 3. Montering och idrifttagning

### 3.1. Leveransomfattning

Maskinen levereras på en pall, max. 8 st. per pall.

- komplett förmonterad borste med styrning
- bruksanvisning

### 3.2. Kontroll före idrifttagning

Innan borsten "MiniSwing" tas i bruk måste en kontroll göras att maskinen är fullständig, inte har synliga defekter eller eventuella riskkällor. Följande åtgärder bör vidtas:

- Kontrollera att maskinen inte har några lösa eller hängande delar eller transportskador.
- Kontrollera kabelisoleringarna
- Kontrollera att alla skyddsanordningar sitter på plats och att de är i felfritt skick.
- Kontrollera att det inte i närheten av maskinen finns något som kan utgöra potentiell fara och påverka en korrekt och säker drift av maskinen (vattenslang, väderpåverkan, hängande sladdar eller vajrar, ...).

### 3.3. Montering

En optimal placering och möjlighet till stabil fastgöring är särskilt viktigt för problemfri drift av denna högpresterande maskin. Följande måste beaktas:

- Montera inte maskinen på ett trångt ställe i stallet.
- Installera inte maskinen i närheten av dammkänsliga enheter
- Montera den elektriska styrenheten på ett stabilt, vibrationsfritt underlag för att förhindra att elektroniska komponenter skadas av skakningar
- Skydda den elektriska styrenheten mot regn och starkt solljus
- Montera maskinen vid en stabil betongvägg eller pelare
- Kontaktytan för bärarmen måste vara plan, annars kan ramen vrida sig -> följskador
- Använd 4 skruvar som tål tung belastning, minst M16. Monteringsmaterialet måste vara anpassat till underlaget. (Murverk, betongvägg). Vid en betongvägg räcker oftast säkerhetsexpander, på andra underlag används alltid genomgående skruvar.
- Skydda maskinen och styrenheten med ett tak mot regn och snö vid montering utomhus
- Montera maskinen med lämplig lyftanordning (lyftblock, frontlastare etc.). Beakta gällande olycksförebyggande föreskrifter!
- Säkra skruvförbandet så att det inte kan lossna -> använd självlåsande muttrar och/eller gänglim.
- Kontrollera skruvförbanden regelbundet, dra åt vid behov.
- Fästytan (murverk, betongvägg) måste vara fri från vibrationer.

**Tips: Montera fast maskinen vid en plan, massiv betongvägg. Borra igenom betongväggen, skruva upp lämpliga stödplattor i stål eller stora skivor på andra sidan väggen och fäst med hjälp av gängstänger på maskinens grundram.**

Om det inom besättningen finns stora skillnader i mankhöjden (mer än 20 cm) bör maskinen placeras lite högre för att förhindra stort slitage på borstarna.

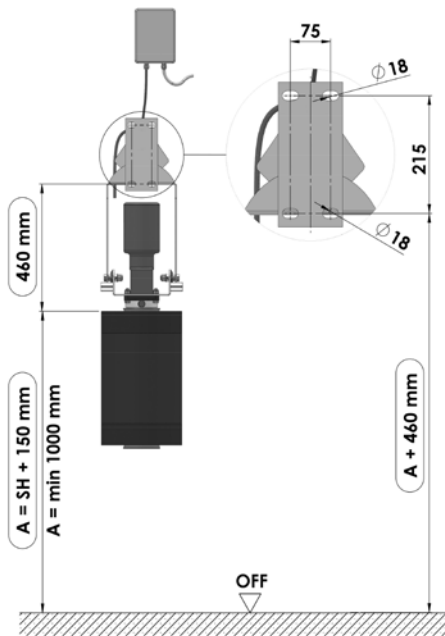
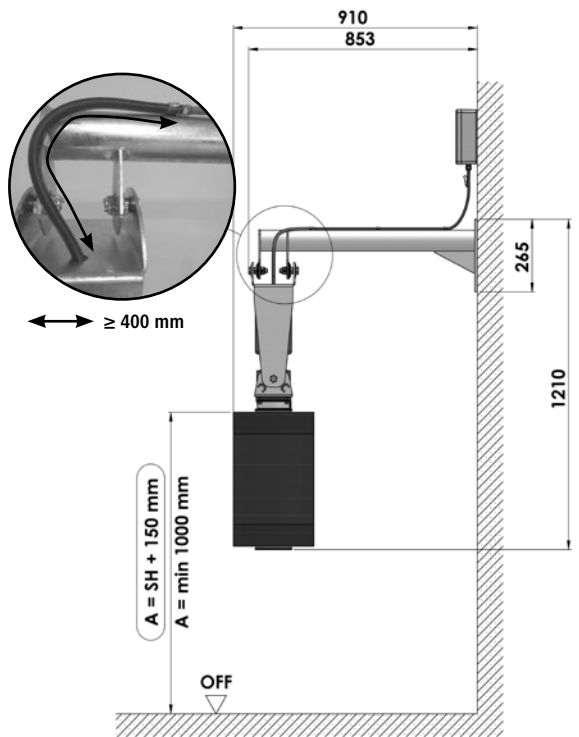


Bild 1: SH = Mankhöjd, ⚠ A ≥ 1000 mm

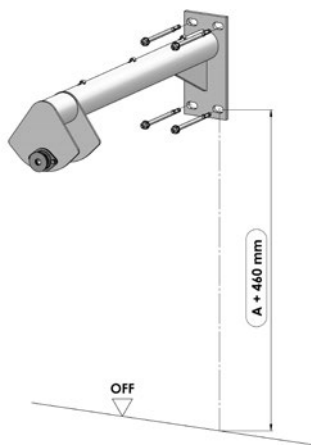


Bild 2

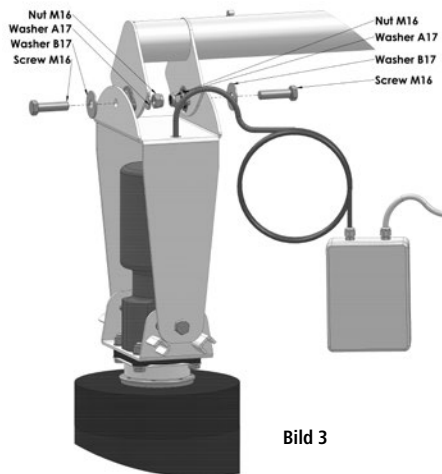


Bild 3

### Arbets säkerhet vid monteringen:

- Maskinen måste säkras under monteringen för att förhindra att den faller eller välter – livsfara!  
→ Placera remmarna runt länkhuvudet och säkra med lyftanordning
- Montera borstenheten först när bärramen är fastskruvad.
- Stick aldrig under montering och i synnerhet inte under drift in händerna i maskinens inre (bakom skyddsplåten).

Därefter måste elektronik-/styrenheten placeras ovanför maskinen utom räckhåll för djuren.



**Kunden måste skydda kablarna från motor och sensor mot bett från djuren.**

### 3.4. Elanslutning

Spänning och frekvens ska vara 230 V/50 Hz.

För att ansluta maskinen krävs installation av ett 16A växelströmskontakt och ett 16A växelströmsuttag, vilka endast får installeras av en behörig elektriker.

Tillverkaren tar inget ansvar för skador som uppstår av felaktig anslutning och garantin upphör dessutom att gälla.

Maskinen ska före idrifttagning anslutas till djurstallarnas potentialutjämningsystem.

De lokala föreskrifterna gällande säkerhet och jordning måste följas. Fråga din elektriker!



**Maskinen måste vara separat säkrad med en 16A-säkring! Om maskinen ska säkras tillsammans med en eller flera stora förbrukare kan detta leda till funktionsstörningar och skador på elektroniken!**

## 4. Drift

### 4.1. Tillkoppling

När strömförsörjningen är ansluten är maskinen driftklar efter ca 20 sek. Maskinen signalerar att den är driftklar genom att visa en blinkande punkt på displayen. (se även punkt 4.3.4 Avläsning av effektinställning och drifttimmar.)

#### 4.1.1 Displayvisning vid tillkoppling

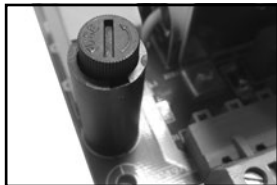
Identifikationsnummer	Värde	Beskrivning
2	-	Visning vid till- och frånkoppling
t	0 - 255	Visar inställning av frånkopplingsmoment fabriksinställning 90–95
H	Tal	Visning av drifttimmar
.	-	Blinkande punkt, maskinen är driftklar

### 4.2. Funktion

Motorn aktiveras av borstens sidorörelse, eftersom sensorn registrerar borstenhetens viloläge. När vagnen lämnar viloläget, börjar borstarna att rotera under den inställda cykeltiden (fabriksinställningen är 90 sekunder). När arbetscykeln är avslutad, väntar styrningen på en ytterligare aktivering, där borstarnas roterar åt motsatt håll i förhållande till den föregående cykeln. På så sätt slits borsten jämnt.

### 4.3. Display och elektronik

Displayen visar driftförhållanden (störningar). Elektroniken reglerar aktiveringen, säkerhetsavstängningen och cykellängden.



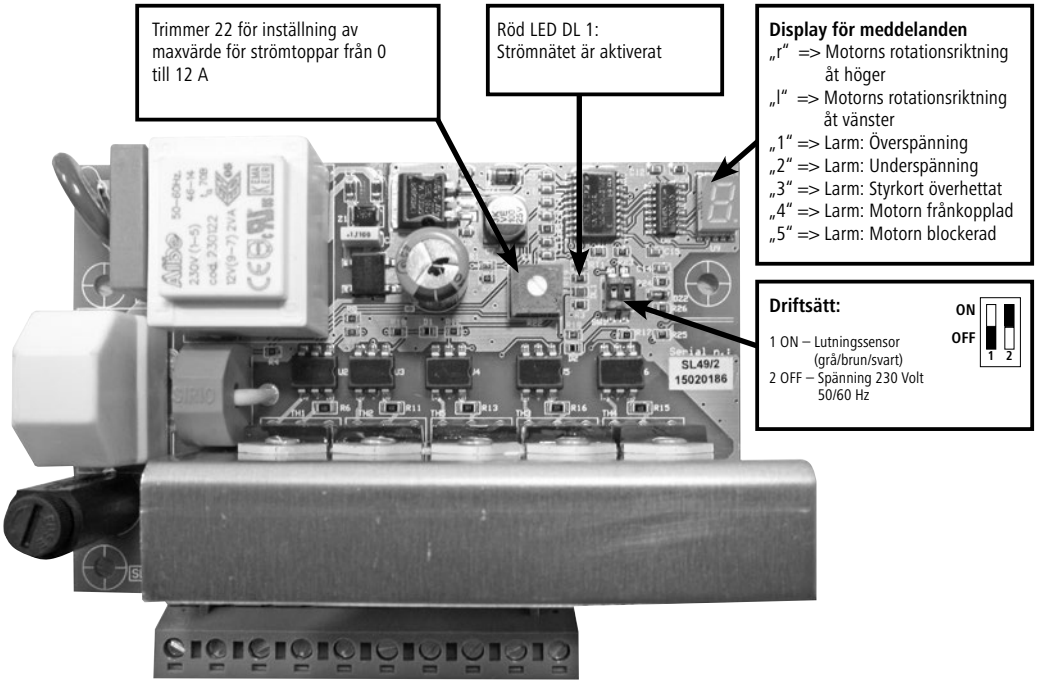
**Bild 6: Säkringsbyte**

#### 10 A-säkring av strömnätet

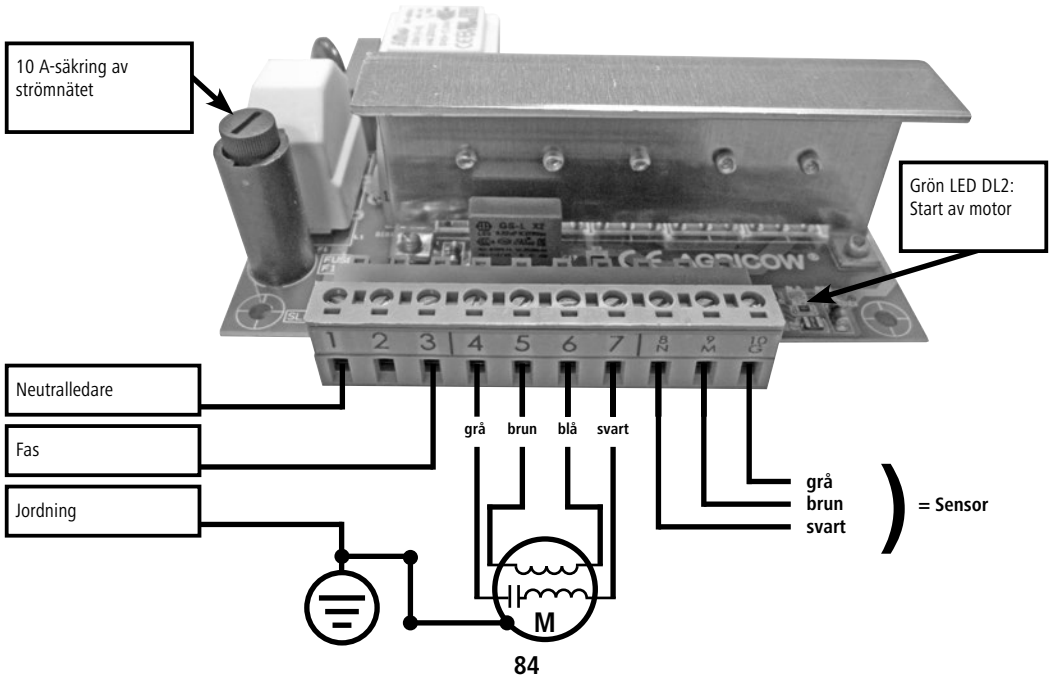
För att byta säkringen måste säkringshållaren tryckas och vridas i pilens riktning.

Ta ur säkringshållare och sätt i en ny säkring.

**Bild 4: Kretskort för typ SL49/3**



**Bild 5: Anslutningsbild för kretskort typ SL49/3**



#### 4.3.1. Övervakning av borstmotståndet

Enheten övervakar den ström som används av motorn och säkerställer därmed att den elektriska borsten fungerar perfekt. Vid för hög belastning på växelmotorn stannar borsten och vänder sedan i motsatt riktning. Detta kan inträffa om ett djur lutar sig för mycket mot den eller om en svans fastnar. Om detta upprepas mer än fem gånger och tiden däremellan är mindre än 6 sekunder, utlöser styrkortet ett larm, displayen visar felmeddelandet "5" och går i 4 minuter i larmtillstånd. (=larm motorn fränkopplad/kortsluten/motorns ingående kabel defekt).



**Obs: Inställningen ska alltid anpassas till respektive besättning. För hög inställning kan medföra skador. Ansvar för denna inställning ligger hos kunden.**



**Justeringen av värden får endast utföras när strömförsörjningen till maskinen är fränkopplad.**

Gränsvärdet är vid inställningen ( - ) som lägst och vid ( + ) som högst. Skulle inställningen vara för hög eller för låg för dina djur kan den efterjusteras här.

#### 4.3.2. Inställning av cykeltid

Cykeltiden är fabriksinställd på 90 sekunder. Detta värde kan inte regleras.

#### 4.3.3. Förklaring av display- och LED-visningar

Beskrivning av displaymeddelanden:

Displayvisning	Beskrivning
Ingen visning	Finns ingen nätspänning
Punkt	Blinkande, maskinen driftklar
r	Motorn går i normal rotationsriktning (höger)
L	Motorn går i omvänd rotationsriktning (vänster)
1	Överspänningslarm – över 270 V eller över 140 V
2	Underspänningslarm – under 180 V eller under 85 V
3	Larm, överhettat styrkort (>75°C)
4	Larm motorn fränkopplad/kortsluten/motorns ingående kabel defekt)
5	Larm, motorn blockerad

På styrkortet sitter 2 LED:er


Beteckning	Färg	Beskrivning
DL1	röd	nätspänning finns
DL2	grön	lyser permanent: Lutningssensor i viloläge
DL2	grön	lyser inte: Lutningssensor utlöst (borste fungerar)

#### 4.3.4. Avläsning av effektinställning och drifttimmar

- Koppla från borsten från strömförsörjningen och anslut den på nytt.
- I displayen visas siffran 2.
- Sedan visas bokstaven T och ett av numren 90 – 95. Dessa anger inställningen av borstmotståndet.
- Nu visas bokstaven H och sedan en rad nummer som anger maskinens drifttimmar.
- Till sist signaliserar en blinkande punkt att borsten är färdig att använda.

## 5. Regelbundet underhåll och rengöring

Maskinen får bara användas om den är i felfritt skick! Maskinen måste stoppas omedelbart om en skada eller felfunktion skulle fastställas!

 **Skaderisk!**  
**Risk för person-, djur- och sakskador!**

- Underhålls- och rengöringsarbeten får endast utföras när maskinen är avstängd. Dra ur kontakten!!
- Underhålls- och rengöringsarbete får endast utföras av utbildad personal
- Icke läsliga eller skadade dekaleringar (t.ex. typskylten) ska omedelbart ersättas med nya dekaleringar.

### 5.1. Översikt underhållsschema

Komponent	Rengöring	Smörjning	Inspektion	Frekvens
Säkerhetsteknisk visuell kontroll, mekanisk + elektrisk			x	dagligen
Drev	x		x	varje vecka
Skruvförband			x	
Rörliga delar (pendellager, borstlager)		x	x	
Borstar	x		x	
Hela maskinen	x			varje kvartal

### 5.2. Säkerhetsteknisk visuell kontroll mekanisk + elektrisk

- Daglig kontroll av synliga skador och generell funktionsduglighet.
- Kontrollera skicket på de elektriska ledningarna och styrenheten. (Bitmärken, skavmärken, lösa anslutningar etc). Reparationsarbeten på elektriska komponenter får endast utföras av behörig elektriker som följer de relevanta säkerhetsreglerna.
- Frånkoppling av spänning, t.ex. via säkring
- Säkring mot återstart
- Fastställa spänningslöst tillstånd
- Jordning och kortslutning
- Täckning och avskärmning av intilliggande delar som är strömförande

### 5.3. Drev

Kontrollera att det inte har fastnat smuts (hår!) i mellanrummet mellan borstar och drev och de befintliga packningarna. Rengör vid behov. Om rengöringen görs för sent kan håren dras/tryckas in i packningar och leda till oljeförlust, lagerskador och eventuellt skador på drevet. Oljenivån ska också kontrolleras varje vecka. Drevet är från fabrik fyllt med drevolja Shell Omala S4 WE. Fyll endast på med denna typ av olja.

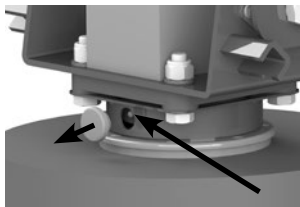
### 5.4. Skruvförband

Kontrollera varje vecka att alla skruvförband är åtdragna, i synnerhet festsättning av maskinen mot väggen. Dra eventuellt åt skruvförbanden.

### 5.5. Rörliga delar

Smörj lager och glidhylsor på de markerade ställena (bild 7). Dessa delar måste inspekteras regelbundet och bytas ut om de är för slitna. Vid byte av delar på drivenheten, säkra alltid med lyftanordning (frontlastare, lyftblock) så att inte maskinen faller eller sjunker ned!! Skaderisk!





**Maskinen får inte användas utan plugg på borstlagrets smörjnippel.**

Bild 7 - smörjpunkter på borstlagret

## 5.6. Borstar

Borstarna måste bytas ut när de är slitna och inte längre rengör djuren ordentligt.

### Byte av borstar

1. Lossa skruven på borsten och ta bort klämplattan
2. Lossa borste och byt ut den mot en ny borste.
3. Montering av delarna sker i omvänd ordning. Säkra skruven med gänglim.

### Borstrengöring

Borstelementet ska rengöras var 6:e vecka med ett lämpligt desinfektionsmedel. (till exempel INTERKOKASK-spray #299698 från Albert KERBL GmbH)

## 5.7. Hela maskinen

Hela maskinen ska rengöras regelbundet.



**Drev, motor och elektriska komponenter får inte rengöras med högtryckstvätt. Rengör styrenheten med en fuktig trasa/svamp!**



### Miljöinformation

Beakta lokalt gällande föreskrifter för avfallshantering! Kontakta behörig myndighet vid frågor om kasseringsmöjligheter och -mängder. Beakta informationen i produktdatabladet och/eller texten på respektive etikett.

## 6. Konstruktion och reservdelslista

Artikelnummer	Beskrivning
18892	Motor-/drivenhet
18893	Styrning komplett
18891	Reservborste, rulle blå/röd/blå
18893-2	Plasthölje för kretskort/styrning
18893-1	Kretskort
18892-1	Motorfordelardosa, svart
18893-3	Rörelsesensor
18893-4	Motorkabel (styrning - motor)
18890-1	Borstaxel
18892-2	Motorkondensator 10 µF
18890-2	Kullager för rotationspunkt
18890-3	Stödplatta för motor-/drevnenhet
18890-4	Upphängning för stödplatta
18890-5	Montagearm för upphängning

## 7. Övriga risker

### Risker för personer:

Säkerheten för personer och egendom äventyras under följande omständigheter:

- Om skyddsanordningarna för de rörliga delarna tas bort.
- Om en eventuell skada på styrsystemet inte repareras omedelbart.
- Om icke-utbildad personal arbetar vid de elektroniska delarna.
- Om maskinen startas utan att först monterats vid en vägg eller en pelare (vid tester eller demonstrationer).

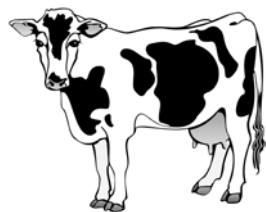
### I följande punkter sammanfattas ytterligare åtgärder för att förhindra person- och sakskador:

- Se till att inte maskinen, styrsystemet och borstarna skadas under transport och installation.
- Montera maskinen på en plats som är välventilerad och fri från elektromagnetiska störningar.
- Den ansvariga personalen måste vara utbildade i användning och underhåll av maskinen.

### Risker för djuren:

Säkerheten för djuren minskas under följande omständigheter:

- Djuren har halsband och/eller för långa svanshår.
- Djurens päls är längre än 3 cm.
- Kunden har inte skyddat strömförande delar (kabel) tillräckligt bra eller inte alls mot bett från djur.



**Obs! Längden på nötkreaturens svanshår får inte överstiga 3 cm!**



## 8. Felbeskrivning och -lösning

Nedan följer en lista på vissa funktionsstörningar som kan uppstå till följd av slitage, maskindefekter, särskilt svåra omgivningsförhållanden, felanvändning eller bristande underhåll.

Här beskrivs metoder beskrivs för att hitta och avhjälpa fel:

 **Skaderisk!**  
**Koppla alltid från strömförsörjningen under arbete med strömförande delar!**

1	Rengöringsborsten startar inte	Ingen strömförsörjning	_Kontrollera nätanslutning _Kontrollera spänning _Kontrollera anslutningskabel/motorkabel
		Sensorerna ej i position	_Kontrollera temperaturbrytare _Kontrollera lutningssensor
		För låg nätspänning	Displaymeddelande: 2 _Nätspänning <180V vid 230V-nät _Nätspänning <85V vid 110V-nät
		För hög nätspänning	Displaymeddelande: 1 _Nätspänning >270V vid 230V-nät _Nätspänning >140V vid 110V-nät
		Styrmодulen defekt	_Byt ut styrmодulen
		Trasig säkring	_Kontrollera säkringen, byt eventuellt ut

2	Säkring F1 defekt flera gånger under kort tid	Styrmodulen defekt	_ Byt ut styrmodulen
3	Röd LED DL1 lyser inte	Ingen strömförsörjning	_ Kontrollera nätanslutning _ Kontrollera spänning _ Kontrollera anslutningskabel/motorkabel _ Säkring F1 defekt (10A) => röd LED lyser
4	Borsten roterar kontinuerligt	Lutningssensor defekt	_ Kontrollera att monteringen är korrekt _ Kontrollera klämmor 8N, 9M och 10G
		Dip-switch felaktigt konfigurerad	_ Konfigurera dip-switch som på bild 4.1 och 4.2
5	Borsten roterar i 2 sekunder, står sedan still i 4 minuter	Motorkabeln felaktigt ansluten	_ Displaymeddelande 4 _ Kontrollera anslutningen på motorn _ Kontrollera anslutningen till styrmodulen
		Motor defekt	_ Kontrollera båda spolarna _ Byt motorn
		Styrmodulen defekt	_ Byt ut styrmodulen
6	Borsten ändrar inte rotationsriktning under belastning	Potentiometern inte kalibrerad	_ Vrid potentiometern lätt medsols tills kopplingsmomentet har uppnåtts => Kontrollera inställning genom nystart (se punkt 4.3.4)
		Potentiometerinställning >50%	_ Kontrollera motorns effektförbrukning _ Byt ut motorn
		Styrmodulen defekt	_ Potentiometern har nått ändanslaget _ Byt ut styrmodulen
7	Borsten gör snabba rotationsväxlingar, står sedan still i 4 minuter	Motor bromsar mekaniskt	_ Displaymeddelande 5 _ Avlägsna främmande föremål från borsten _ Avlägsna främmande föremål från motorn/drivenheten _ Vrid loss borsten för hand
		Potentiometern inte kalibrerad	_ Ställ potentiometern i önskat fränkopplingsmoment _ Kontakta tillverkaren
8	Borsten försöker starta flera gånger, sedan står den i 4 minuter	Motorn blockerad	_ Displaymeddelande 5 _ Avlägsna främmande föremål från borsten _ Byt ut den blockerande delen

## 9. Garanti

Tillverkaren lämnar följande oberoende garantiförklaring för den roterande borsten "MiniSwing":

### 1. Produktens användningsområde

Garantin gäller endast för produkter som används på korrekt sätt.

### 2. Garantitid:

Garantitiden sträcker sig över en period fram till 10 000 drifttimmar, dock högst två år, och börjar den dag när risken för produkten övergår till köparen förutsatt att maskinen används på ett ändamålsenligt sätt.

Som garantifall gäller sådana defekter som inom garantitiden har meddelats tillverkaren i skrift, dvs. via brev, telefax eller e-post. Defekter som anmäls efter att garantitiden har gått ut godtas inte.

### 3. Garantins innehåll

Vår garanti är en osjälvständig utökning av det lagstadgade ansvaret för reklamation vid defekter.

Vi täcker alla defekter som inträffar efter riskövergången och inom garantitiden och som anmäls till oss inom denna tid.

#### 4. Garantins omfattning

Garantin omfattar uteslutande materialkostnader för reservdelar till de delar som ska bytas ut eller är defekta. Garantin omfattar i synnerhet inte arbets- och lönekostnader för byte/repairation av defekta delar, material och tjänster i samband med regelbundet underhåll samt transportkostnader i samband med repairation. Garantin täcker heller inte kostnader för reparationsarbete som har genomförts utan föregående samråd med tillverkaren.

#### 5. Begränsningar

Defekter som beror på vårdslöshet eller avsiktlig skadegörelse på produkten, icke ändamålsenlig användning, inkorrekt manövrering och/eller felaktig elanslutning eller överbelastning av produkten omfattas inte av garantin.

Garantin omfattar heller inte produktens förbrukningsdelar, såsom borstar, packningar, lager, glidskenor, rullar, gummi-buffertar, fjädrar etc.)

#### 6. Garantins upphörande

Garantin upphör att gälla oavsett ovanstående garantitid, om användaren inte genomför eller låter genomföra föreskrivet underhåll på ett korrekt sätt inom föreskriven tid eller om produkten fortsätter att användas utan att repareras trots uppenbara brister och/eller skador. Garantin upphör också att gälla om produkten öppnas, repareras och/eller tekniskt förändras av icke behörig och/eller okvalificerad personal.

#### 7. Ansvarsfriskrivning

Ansvaret för skadeersättning är begränsat vid grov vårdslöshet och/eller avsiktlig försummelse. Denna ansvarsbegränsning gäller inte vid dödsfall, kroppsskador eller andra hälsorelaterade skador.

#### 8. Allmän garanti

Köparens lagstadgade rättigheter påverkas inte av denna garanti.

#### 10. Tekniska data

Artikelnummer/typbeteckning:	18890
Försörjningsspänning:	230 V
Frekvens:	50 / 60 Hz
Effekt:	0,25 kW
Komponentgruppens vikt:	48 kg
Mått:	125 x 75 x 60 cm
Rotation:	27 varv/min
Rotationstid:	ca 90 s (förinställd)
Drifttemperatur:	-15 °C - +55 °C
Maximala strömtoppar:	0 A – 12 A effektiv
Motorskydd:	Säkring 10 A

#### 11. CE-märkning / EG-försäkran om överensstämmelse

# Försäkran om överensstämmelse



EG-försäkran om överensstämmelse

**Albert Kerbl GmbH**  
**Felizenzell 9, 84428 Buchbach, Deutschland**

Produktbeteckning: **Koborste, HappyCow MiniSwing, 18880**

De ovannämnda maskinerna uppfyller i utförande och konstruktion samt i den av oss marknadsförda versionen de grundläggande hälso- och säkerhetskraven i följande EU-direktiv:

2006/42/EG – maskindirektivet

2014/30/EU - elektromagnetisk kompatibilitet

Vid ändringar som inte är avstämda med oss förlorar denna förklaring sin giltighet.

Ort, datum: Buchbach, 20.03.2018

A handwritten signature in black ink that reads 'A Kerbl'.

Albert Kerbl,  
Ledande partner

CE-märket anger att apparaten uppfyller EU-direktiven.  
Försäkran om överensstämmelse finns också tillgänglig på följande internetadress: [www.kerbl.com](http://www.kerbl.com)

Tämä dokumentti on laadittu konedirektiivin 2006/42/EY, liitteen I, kohdan 1.7.4 mukaisesti.

**HUOMAUTUS!** Ennen koneen käyttöä tämä ohje täytyy lukea tarkoin ja sitä on sen jälkeen huolellisesti säilytettävä.

## Sisällysluettelo

<b>1. Koneen kuvaus</b> . . . . .	<b>92</b>
<b>2. Turvallisuusohjeet</b> . . . . .	<b>93</b>
2.1. Yleistä . . . . .	93
2.2. Turvallisuuden huomioon ottava työskentely. . . . .	93
2.3. Määräystenmukainen käyttö. . . . .	94
<b>3. Asennus ja käyttöönotto</b> . . . . .	<b>94</b>
3.1. Toimitussisältö. . . . .	94
3.2. Tarkastus ennen käyttöönottoa . . . . .	94
3.3. Asennus . . . . .	94
3.4. Sähköliitäntä . . . . .	96
<b>4. Käyttö</b> . . . . .	<b>96</b>
4.1 Kytkeminen päälle . . . . .	96
4.2 Toiminta . . . . .	96
4.3 Näyttö ja elektroniikka . . . . .	96
<b>5. Säännöllinen huolto ja puhdistus.</b> . . . . .	<b>99</b>
5.1. Huoltokaavion yleiskuva . . . . .	99
5.2. Mekaaninen ja sähköinen silmämääräinen turvallisuustekninen tarkastus. . . . .	99
5.3. Vaihteisto . . . . .	99
5.4. Ruuviliitokset . . . . .	99
5.5. Liikkuvat osat . . . . .	99
5.6. Harjat . . . . .	100
5.7. Koko laite . . . . .	100
<b>6. Rakenne ja varaosaluettelo</b> . . . . .	<b>100</b>
<b>7. Jäljelle jäävät vaarat</b> . . . . .	<b>101</b>
<b>8. Vian kuvaus ja korjaaminen</b> . . . . .	<b>101</b>
<b>9. Takuu</b> . . . . .	<b>102</b>
<b>10. Tekniset tiedot</b> . . . . .	<b>103</b>
<b>11. CE-merkki/EY-vaatimustenmukaisuusvakuutus</b> . . . . .	<b>103</b>

## 1. Koneen kuvaus

### Sähkökäyttöinen karjarahja, malli: MiniSwing

Koneet on suunniteltu puhdistamaan vasikoiden ja vuohien karva hygieenisesti. Samalla ne alentavat kustannuksia perinteisesti käsin tehtävään puhdistamiseen verrattuna. Koneet vastaavat voimassa olevia turvallisuusmääräyksiä henkilöille ja esineille direktiivin 2006/42/EY mukaan, annettu toukokuussa 2006. Vaatimustenmukaisuusvakuutus löytyy tämän käyttöohjeen lopusta.

### Sähkökäyttöinen karjarahja:

- ei aiheuta vaaratilanteita navetassa oleville eläimille eikä ihmisille
- voidaan asentaa helposti, ilman muuraustöitä
- on helppokäyttöinen
- kuluttaa vähän energiaa (0,25 KW) ja aiheuttaa siksi vain pienet ylläpitokustannukset
- on luotettava ja helppo huoltaa

## 2. Turvallisuusohjeet

### 2.1. Yleistä

Lue seuraavat ohjeet huolellisesti ennen laitteen käyttöä. Säilytä tämä käyttöohje huolellisesti.



**Huomio! Epäasiallinen käyttö aiheuttaa henkilöiden ja eläinten vammautumisvaaran ja esineiden vaurioitumisvaaran!**

- Varmista, että laitetta käyttävät vain henkilöt, joilla on vastaavat ammatilliset tiedot.
- Lapset ja vammaiset henkilöt on pidettävä kaukana laitteesta.
- Turvallisuus- ja huolto-ohjeita on noudatettava.

Kaikkien niiden henkilöiden, joiden tehtävänä laitteen haltijan yrityksessä on tämän laitteen käyttöönotto, käyttö, huolto ja korjaus, täytyy olla lukenut käyttöohjeen ja erityisesti sen turvallisuutta koskevan luvun, ja olla ymmärtänyt niiden sisällön. On suositeltavaa, että laitetta käyttävä yritys laatii tarvittaessa yrityksen sisäisiä ohjeita ottaen huomioon tiedossa olevat kyseeseen tulevien työntekijöiden ammatilliset pätevyudet, ja että yritys vaatii kirjallisen vahvistuksen ohjeiden ja käyttöohjeen vastaanottamisesta tai osallistumisesta työnopastukseen. Koneetta saa käyttää, huoltaa ja kunnostaa vain koulutettu ja valtuutettu henkilökunta. Vastuualueet näille eri tehtäville koneen käytön ja korjauksen tai huollon puitteissa täytyy selkeästi määritellä ja niitä on noudatettava, jotta turvallisuusnäkökohtien suhteen ei mitään epäselviä pätevyyskiä pääse esiintymään. Kaikissa käyttöönottoa, huoltoa, tarkastusta ja korjausta koskevissa töissä on noudatettava käyttöohjeessa ilmoitettuja määräyksiä ja neuvoja.

### 2.2. Turvallisuuden huomioon ottava työskentely

Yleiset turvallisuusohjeet:

- Kaikista koneen turvallisuuteen vaikuttavista työtavoista on luovuttava.
- Toiminnanharjoittajan on huolehdittava siitä, että koneella tai sen parissa työskentelee ainoastaan valtuutettuja henkilöitä.
- Toiminnanharjoittajan velvollisuus on tarkastaa turvallisuuden kannalta olennaiset osat, kuten suojalaitteet (suojalety), ennen käyttöönottoa ja korjata mahdolliset puutteet ennen käyttöönottoa.
- Suojalaitteita ei saa periaatteessa irrottaa eikä poistaa käytöstä (jo tässä viitataan vakavien loukkaantumisten vaaraan).
- Jos suojalaite joudutaan poistamaan korjauksen yhteydessä, se on asennettava uudelleen korjaustöiden päätyttyä.
- Älä koskaan koske suojalevyjen taakse minkään töiden aikana! Loukkaantumisvaara!!
- Kaikki koneen turvallisuusohjeet ja vaaralausekkeet täysilukuisina ja luettavassa kunnossa ja uusi ne tarvittaessa
- Huolto- ja tarkastustöitä saa tehdä ainoastaan, kun kone on pois päältä, ja niitä saa tehdä vain koulutettu henkilökunta.
- Ennen koneelle tehtäviä töitä siitä on katkaistava virta. Häiriötilanteessa koneesta on viipymättä katkaistava virta ja a estettävä sen käynnistäminen uudelleen.
- Häiriöt saa korjata ainoastaan valtuutettu henkilökunta.
- Koneen lähelle ei saa mennä vaatteet tai pitkät hiukset auki. Loukkaantumisvaara!
- Karjan häntäkarvojen pituus ei saa ylittää 3:ttä cm! Loukkaantumisvaara!
- Ennen koneen käyttöönottoa ja käyttöä on ehdottomasti luettava huolellisesti tämä käyttöohje, ja sitä on noudatettava.
- Koneen käyttö on sallittua vain sellaisten laitteiden ja varaosien kanssa, jotka sisältyvät toimitukseen tai mainitaan varaosaluettelossa.
- konetta ei saa käyttää ilman harjan laakerin voitelunipan peitekannta (ks. kuva 7)



**Huomio! Käyttöohjeen yksittäisten kohtien noudattamatta jättämisestä voi seurata henkilö- ja esinevahinkoja, joista valmistaja ei vastaa.**

### 2.3. Määräystenmukainen käyttö

Tätä laitetta saa käyttää vain 3 - 12 kk ikäisten vasikoiden karvan kuivapuhdistamiseen. Niihin kuuluvat vasikat ja vuohet, joilla on tiukat kaulapannat ja lyhyinä pidetyt häntäkarvat (< 3 cm). Tällöin on noudatettava tässä käyttöohjeessa mainittuja määräyksiä. Laitteen käyttö muilla alueilla katsotaan määräystenvastaiseksi. Valmistaja ei vastaa siitä johtuvista henkilö- ja/tai esinevahingoista. Takuun osalta käyttö katsotaan määräysten mukaiseksi, jos yksi kone on enintään 40 vasikan tai 60 vuohen käytössä.

## 3. Asennus ja käyttöönotto

### 3.1. Toimitussisältö

Kone toimitetaan kuormalavalla, enintään 8 kpl kuormalavaa kohden.

- täydellisesti koottu karjaharja ohjauksyksiköineen
- käyttöohje

### 3.2. Tarkastus ennen käyttöönottoa

Tarkasta ennen MiniSwing-karjaharjan käyttöönottoa laitteen osien täydellisyys, näkyvät puutteet ja mahdolliset vaaranlähteet. Tarkastusta varten on suoritettava seuraavat toimenpiteet:

- Tarkasta, onko koneessa mitään irrallisia ja riippuvia osia tai kuljetusvaurioita.
- Tarkasta kaapelieristys.
- Tarkasta, että kaikki suojalaitteet ovat paikoillaan ja moitteettomassa kunnossa.
- Tarkasta, onko koneen lähellä sellaisia vaaranlähteitä, jotka voivat haitata koneen moitteetonta ja turvallista käyttöä (vesiletkut, sään vaikutukset, riippuvat kaapelit tai köydet ...).

### 3.3. Asennus

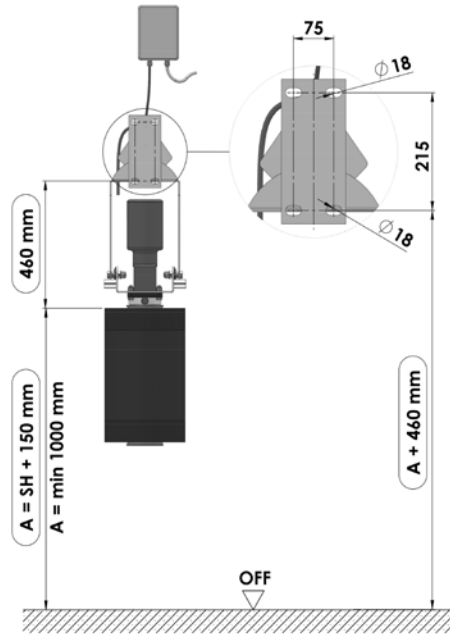
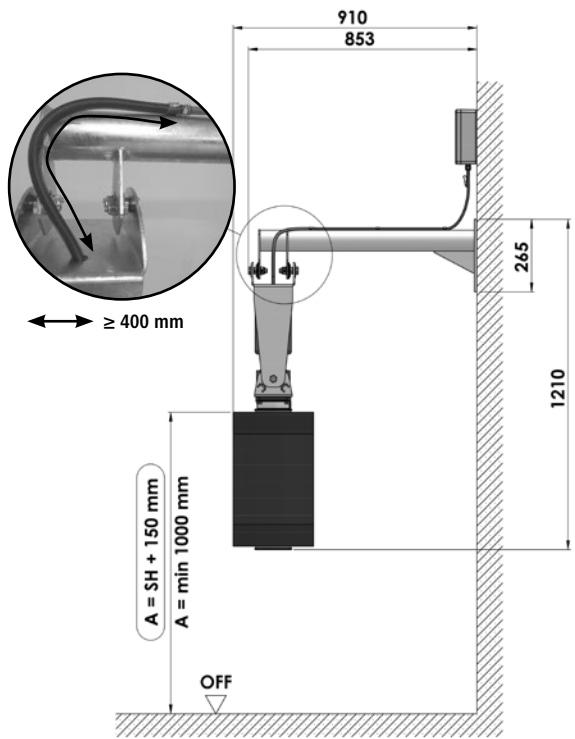
Optimaalinen sijoitus ja tukeva kiinnitysmahdollisuus ovat erityisen tärkeitä seikkoja tämän kovaan käyttöön joutuvan laitteen ongelmattoman käytön kannalta. Mm. seuraavat asiat on huomioitava:


- Konetta ei kannata sijoittaa ahtaaseen kohtaan navetassa.
- Konetta ei saa asentaa pölylle arkojen laitteiden lähelle.
- Sähkökäyttöinen ohjauksyksikkö on asennettava tasaiselle, värinättömälle alustalle sähköisten osien värinämästä johtuvien vaurioiden estämiseksi.
- Sähkökäyttöinen ohjauksyksikkö on suojattava sateelta ja voimakkaalta auringonpaisteelta.
- Kone on kiinnitettävä tukevaan betoniseinään tai pylväaseen.
- Tukivarren tukipinnan on oltava tasainen, koska muuten runko voi kiertyä -> seurauksia
- Käytä kuutta suurta rasitusta kestävästä ruuvista, joiden koko on vähintään M16. Kiinnitysmateriaalin on oltava alustalle tarkoitettua. (muuraus, betoniseinä). Betoniseinän kohdalla riittävät useimmiten suurta rasitusta kestävät ankkurit, muilla alustoilla on käytettävä aina läpivuveja.
- Kone ja ohjauksyksikkö on ulos asennettaessa suojattava katolla vesi- ja lumisateelta.
- Koneen asennuksessa on aina käytettävä sopivia nostovälineitä (taljaa, etukuormaajaa jne.). Lisäksi voimassa olevia työturvallisuusmääräyksiä on noudatettava.
- Ruuviliitosten avautuminen itsestään on estettävä -> käytettävä itsevarmistavia muttereita ja/tai kierrelimiä.
- Kiinnitys on säännöllisesti tarkistettava ja tarvittaessa kiristettävä.
- Kiinnityspinta (muuraus, betoniseinä) ei saa tärinästä eikä heilua.

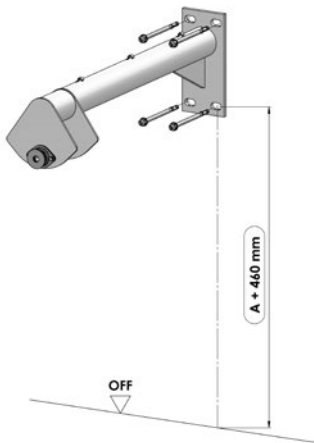
**Vihje: Kiinnitä kone tasaiseen, massiiviseen betoniseinään. Pora reiät betoniseinään, ja ruuvaa teräksiset vastalevyt tai suuret levyt seinän toiselle puolelle tukivarteen kierretankojen avulla!**

Jos karjan säkärkorkeuksissa on suuria eroja (yli 20 cm), kone tulisi kiinnittää vähän korkeammalle harjojen liiallisen kulumisen välttämiseksi.

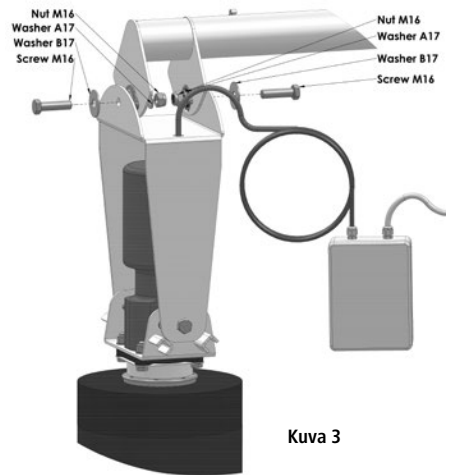




Kuva 1: SH = Hartiakorkeus.   $A \geq 1000$  mm



Kuva 2




Kuva 3

### Työturvallisuus asennuksen yhteydessä:

- Koneen putoaminen tai kaatuminen on aina estettävä asennuksen aikana – hengenvaara!  
→ Aseta kiinnityshihat nivelpään ympärille ja varmista nostolaitteella.
- Asenna harjajyksikkö vasta, kun tukivarsi on ruuvattu kiinni.
- Asennuksen ja ennen kaikkea käytön aikana ei saa koskaan koskea koneen sisälle (suojalevyjen taakse).


Lopuksi elektroniikan ohjausyksikkö on kiinnitettävä koneen yläpuolelle pois eläinten ulottuvilta.

 Asiakkaan on suojattava moottorin johdot ja ohjausyksikön anturit niin, etteivät eläimet pääse puremaan niitä.

### 3.4. Sähköliitäntä

Jännitteen ja taajuuden täytyy olla 230 V/50 Hz.

Koneen liitäntään on käytettävä 16 A:n vaihtovirtapistoketta ja 16 A:n vaihtovirtapistorasiasia, joiden asennuksen saa tehdä ainoastaan toimiluvan saanut sähköalan yritys. Ne on asennettava pois eläinten ulottuvilta (koneen yläpuolelle). Epäasianmukaisesta liitännästä aiheutuneista vaurioista ei valmistaja vastaa, eikä takuu niitä korvaa. Ennen käyttöönottoa kone on liitettävä navetan potentiaalintasausjärjestelmään. Paikallisia turvallisuus- ja maadoitusmääräyksiä on noudatettava. Kysy sähköasentajalta!

 Koneen täytyy olla varmistettu 16 A:n sulakkeella! Jos kone on varmistettu yhden tai useampien sähkön suurkuluttajien kanssa yhdessä, seurauksena voi olla toimintahäiriöitä tai elektroniikan vaurioita!

## 4. Käyttö

### 4.1 Kytkeminen päälle

Kun sähkönsyöttö on kytketty päälle, kone on käyttövalmis noin 20 sekunnin kuluttua. Kone ilmoittaa käyttövalmiuden saavuttamisesta näytöllä vilkkuvalla pisteellä. (ks. myös kohta 4.3.4 Voima-asetuksen ja käyttötuntien lukeminen)

#### 4.1.1 Näytöt laite päälle kytkettäessä

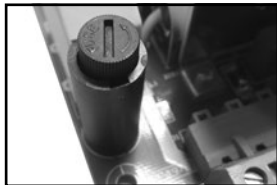
Tunnistenumero	Arvo	Selite
2	-	Näyttö virta päälle/pois kytkettäessä
t	0 - 255	Näyttää pois päältä -kytkentämomentin asetuksen, tehdasasetus 90 - 95
H	Luku	Käyttötuntien määrän näyttö
.	-	Vilkkuva piste, kone on käyttövalmis

### 4.2 Toiminta

Moottori aktivoituu harjojen sivulle ohjaamisen myötä, sillä anturi tunnistaa harjajyksikön lepoasennon. Kun harjajyksikkö poistuu lepoasennosta, harjat alkavat pyöriä säädetyn jakson ajan (tehdasasetus 90 sekuntia). Työjakson päätyttyä ohjaus odottaa vielä aktivoitua, jolloin harjojen pyörimissuunta vaihtuu päinvastaiseksi edelliseen jaksoon verrattuna. Siten harjat kuluvat tasaisesti.

### 4.3 Näyttö ja elektroniikka

Näytön tehtävänä on ilmoittaa toimintatiloista (häiriöistä). Elektroniikka säätelee aktivoitumista, turvasammutusta ja jakson pituutta.

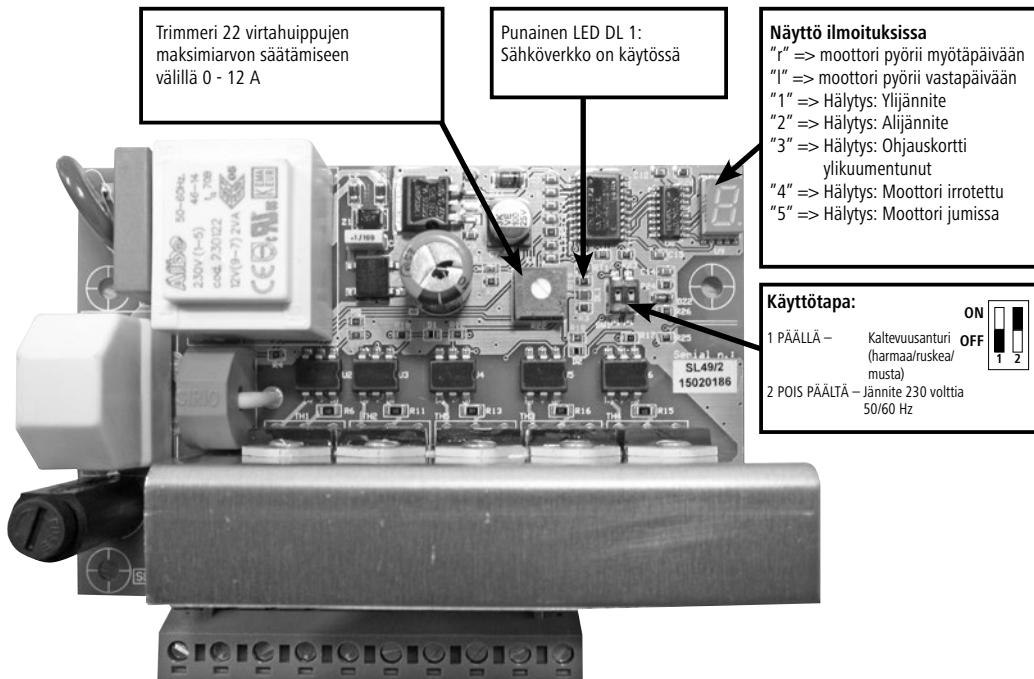


Kuva 6: Sulakkeen vaihtaminen Swing-laitteeseen

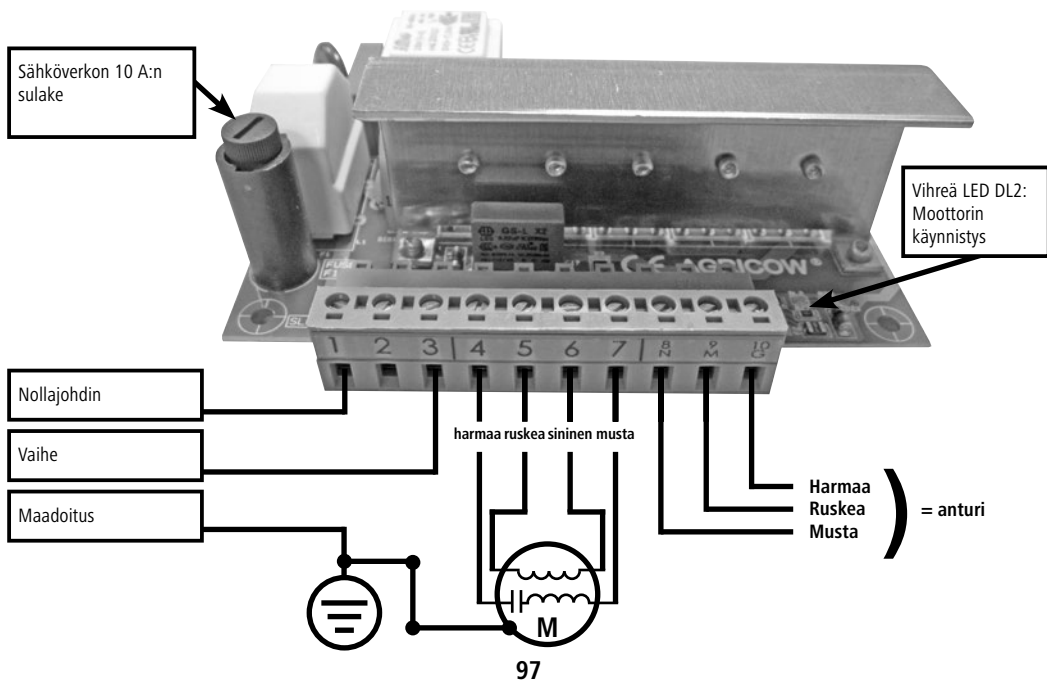
#### Sähköverkon 10 A:n sulake

Paina sulakkeen vaihtamista varten sulakepidikettä ja käännä sitä nuolen suuntaan. Irrota sulakepidike ja aseta uusi sulake paikalleen.

Kuva 4: Piirilevy piirilevytyypille SL49/3



Kuva 5: Kytentäkaavio piirilevytyypille SL49/3



#### 4.3.1. Harjausvastuksen valvonta

Laite valvoo moottorin virrankulutusta ja päättää sen perusteella karjaharjan käyttötavan. Jos käyttömoottori kuormittuu liikaa, harja pysähtyy ja pyörii lopuksi vastakkaiseen suuntaan. Näin voi käydä, jos eläimet nojaavat liian voimakkaasti tai jos häntä kietoutuu harjan ympärille.

Jos tämä toistuu useammin kuin viisi kertaa, jolloin tapahtumien välin on oltava alle 6 sekuntia, ohjauskortti aktivoi hälytyksen, näytölle tulee häiriöilmoitus "5" ja näyttö menee neljäksi minuutiksi hälytystilaan.



**Huomio: Asetus on aina mukautettava karjan mukaan. Jos asetus on liian suuri, seurauksena voi olla loukkaantumisia. Tästä asetuksesta vastaa asiakas.**



**Arvoja saa muuttaa vain, kun kone on irrotettu jännitteensyötöstä.**

Raja-arvo on pienin asetuksella ( - ) ja suurin asetuksella ( + ). Jos asetus on eläimillenne liian suuri tai liian pieni, sitä voidaan säätää tästä.

#### 4.3.2. Jaksoajan säätäminen

Jaksoajaksi on tehtaalta asetettu 90 sekuntia. Tätä arvoa ei voi muuttaa.

#### 4.3.3. Näytön ja LED-ilmoitusten selitykset

Näytön ilmoitusten selitykset:

Näytön teksti	Kuvaus
Ei mitään	Ei verkkojännitettä
Piste	Vilkkuu, kone käyttövalmis
r	Moottori pyörii normaaliin suuntaan (myötäpäivään)
L	Moottori pyörii käänteiseen suuntaan (vastapäivään)
1	Ylijännitehälytys – yli 270 V tai yli 140 V
2	Alijännitehälytys – alle 180 V tai alle 85 V
3	Hälytys ohjauskortin ylikuumentumisesta (> 75 °C)
4	Hälytys moottorin irrottamisesta / kiinnipalamisesta / moottorin viallisesta syöttöjohdosta
5	Hälytys moottorin jumittumisesta

Ohjauskortissa on 2 LED-valoa

Nimitys	Väri	Kuvaus
DL1	punainen	verkkojännite
DL2	vihreä	palaa jatkuvasti: Kaltevuusanturi lepoasennossa
DL2	vihreä	ei pala: Kaltevuusanturi lauennut (harja toiminnassa)

#### 4.3.4. Voima-asetuksen ja käyttötuntien lukeminen:

- Irrota harja sähkönsyötöstä ja kytke se uudelleen.
- Näytölle tulee numero 2 ja lopuksi kirjain t (= trimmeri) ja jokin luvuista 90–95. Nämä ilmoittavat harjausvastuksen asetuksen.
- Nyt näytölle tulee kirjain H (= hours = tuntia) ja lopuksi numerosarja, joka kertoo koneen käyttötunnit.
- Lopuksi vilkkuva piste ilmoittaa harjan käyttövalmiudesta.

## 5. Säännöllinen huolto ja puhdistus

Konetta saa käyttää vain moitteettomassa kunnossa! Kone on välittömästi pysäytettävä, jos jokin vaurio tai toimintavika havaitaan!



### Huomio!

**Henkilöiden ja eläinten vammautumisvaara ja esinevahinkojen vaara!**

- Huolto- ja puhdistustöitä saa suorittaa vain koneen ollessa kytkettynä pois päältä. Verkkopistoke on irrotettava!!
- huolto- ja puhdistustyöt saa antaa vain koulutetun henkilökunnan suorittavaksi
- Jos laitteen tarrakilvet (esim. tyyppikilpi) eivät ole luettavassa kunnossa tai vaurioituneet, ne on heti vaihdettava uusiin tarrakilpiin.

### 5.1. Huoltokaavion yleiskuva

Rakenneosia	Puhdistus	Voitelu	Tarkastus	Suoritusväli
Silmämääräinen turvallisuustekninen tarkastus mekaaninen + sähköinen			X	päivittäin
Vaihteisto	X		X	viikoittain
Ruuviliitokset			X	viikoittain
Liikkuvat osat (Heilurilaakerit, harjojen laakerit)		X	X	viikoittain
Harjat	X		X	viikoittain
Koko laite	X			neljännesvuosittain

### 5.2. Mekaaninen ja sähköinen silmämääräinen turvallisuustekninen tarkastus

- koneen tarkastus päivittäin ulkoisesti havaittavien vaurioiden varalta ja yleisen käyttökunnan varmistamiseksi.
- sähköjohtojen ja ohjausyksikön kunnan tarkistaminen (puremajäljet, hankautumat, irralliset liitännät jne.).
- korjaustöitä sähköisissä rakenneosissa saa suorittaa vain sähköalan ammattilainen sähköturvallisuusmääräyksiä noudattaen.
- sammuttaminen esim. sulakkeen avulla
- uudelleenkäynnistyksen estäminen
- jännitteettömyyden toteaminen
- maadoitus ja oikosulkeminen
- läheisten jännitteisten osien tunnistaminen ja eristäminen

### 5.3. Vaihteisto

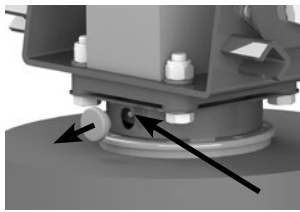
Harjojen ja vaihteiston väli ja siellä olevat tiivisteet on tarkistettava viikoittain likaantumisen (karvojen!!) varalta ja tarvittaessa puhdistettava. Jos puhdistus viivästyy, karvat voivat joutua/painua tiivisteisiin, minkä seurauksena voi olla öljyn kulutusta, laakerivaurioita ja mahdollisesti jopa vaihteistovaurioita. Myös öljypinnan taso on tarkistettava viikoittain. Vaihteisto on täytetty tehtaalla valmiiksi Shell Omala S4 WE -vaihteistoöljyllä. Öljyä lisättäessä tulee käyttää ainoastaan tätä öljytyyppiä.

### 5.4. Ruuviliitokset

Tarkista viikoittain kaikkien ruuviliitosten tukevuus, etenkin koneen kiinnitys seinään. Kiristä kaikki ruuviliitokset tarvittaessa.

### 5.5. Liikkuvat osat

Voitele laakerit ja liukuholkat merkityistä kohdista (kuva 7). Nämä osat on säännöllisesti tarkastettava ja vaihdettava, jos ne ovat erittäin kuluneita. Kun vaihdat osia, estä aina nostolaitteella (etukuormaajalla, taljalla) vaihteiston putoaminen tai liukuminen. Loukkaantumisvaara!



**Konetta ei saa käyttää ilman harjan laakerin voitelunipan peitekantta.**

**Kuva 7: Harjojen laakereiden voitelukohdat**

## 5.6. Harjat

Harjat on vaihdettava, kun ne ovat kuluneet loppuun tai kun niiden puhdistusteho ei ole enää riittävä.

### Harjojen vaihtaminen

1. Avaa harjaelementin ruuvi ja irrota puristuslevy.
2. Irrota harja ja vaihda se uuteen.
3. Asenna osat päinvastaisessa järjestyksessä. Varmista ruuvi kierrelimillä.

### Harjojen puhdistus

Harjaelementti on puhdistettava 6 viikon välein sopivalla desinfointiaineella. (Esimerkiksi Albert Kerbl GmbH:n INTERKOKASK-sumutteella, tuotenumero 299698)

## 5.7. Koko laite

Koko laite on puhdistettava säännöllisesti.



**Vaihteistoa, moottoria ja sähköosia ei saa puhdistaa painepesurilla. Ohjauksyksikön saa puhdistaa vai kostealla sienellä/liinalla!**



### Ympäristöä koskeva ohje

Noudata paikkakunnalla sovellettavia jätehuoltomääräyksiä! Jos sinulla on kysyttävää päästömahdollisuuksista ja -määristä, käänny paikkakunnan asiasta vastaavan organisaation puoleen. Huomioi tuoteselosteessa mainitut ja/tai etikettiin painetut tiedot.

## 6. Rakenne ja varaosaluettelo

Tuotenumero	Kuvaus
18892	Moottori-/vaihteistoyksikkö
18893	Ohjauksyksikkö täydellisenä
18891	Varaharja, rulla sininen/punainen/sininen
18893-2	Muovikotelo piirilevylle / ohjauksyksikölle
18893-1	Piirilevy
18892-1	Moottorin kytkentäkotelo, musta
18893-3	Liikeanturi
18893-4	Moottorin kaapeli (ohjauksyksikkö - moottori)
18890-1	Harja-akseli
18892-2	Moottorin kondensaattori 10 µF
18890-2	Niveliä kuulalaakerit
18890-3	Moottori- / vaihteistoyksikön asennuslevy
18890-4	Asennuslevyn kiinnikkeet
18890-5	Kannatinvarsi kiinnikkeille

## 7. Jäljelle jäävät vaarat

### Riski ihmisille:

Seuraavat olosuhteet heikentävät ihmisten turvallisuutta ja vaikuttavat esineellisten vaurioiden syntymiseen:

- Jos liikkuvien osien suojalaitteet poistetaan.
- Jos ohjausjärjestelmän mahdollista vauriota ei heti korjata.
- Jos kouluttamaton henkilökunta suorittaa töitä sähköosille.
- Jos kone käynnistetään kiinnittämättä sitä ensin määräysten mukaisesti seinään tai pylväaseen (kokeilu- tai esittelysystä).

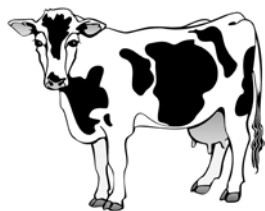
### Seuraaviin kohtiin on koottu yhteen muita henkilö- ja esinevahinkojen välttämistä koskevia toimenpiteitä:

- Kiinnitä huomiota siihen, että kone, ohjauslaitteet ja harjat eivät vaurioidu kuljetuksen ja asennuksen aikana.
- Asenna kone sellaiseen paikkaan, joka on hyvin tuuletettu ja jossa ei esiinny sähkömagneettisia häiriöitä.
- Vastuussa olevan henkilökunnan täytyy olla saanut koulutusta koneen käyttöön ja kunnossapitoon.

### Riski eläimille:

Seuraavat olosuhteet vaikuttavat karjan turvallisuuteen.

- Eläimillä on kaulapannat ja/tai liian pitkät häntäkarvat.
- Eläinten karvan pituus on yli 3 cm.
- Asiakas ei ole suojannut jännitteisiä osia (johtoja) riittävästi/ollenkaan puremisen varalta.



Huomautus: Häntäkarvojen pituus ei saa ylittää 3:ttä cm!



## 8. Vian kuvaus ja korjaaminen

Seuraavassa luetellaan joitakin toimintahäiriöitä, joita voi esiintyä kulumisen, koneen vikojen sekä etenkin vaikeiden ympäristöolosuhteiden, virheellisen käytön tai puutteellisen huollon seurauksena.

Tässä kuvataan menetelmät ongelmien löytämiseen ja korjaamiseen:



### Huomio!

Jännitteisten osien parissa työskentely on sallittua vain, kun jännitteensyöttö on ensin katkaistu!

1	Puhdistusharja ei käynnisty	Ei virransyöttöä	_Tarkista verkkoliitäntä _Tarkista jännite _Tarkista liitäntäkaapeli / moottorin kaapeli
		Anturit eivät paikoillaan	_Tarkista lämpötilalakytkin _Tarkista kaltevuusanturi
		Verkkojännite liian pieni	Näytön ilmoitus: 2 _Verkkojännite <180 V 230 V:n verkossa _Verkkojännite <85 V 110 V:n verkossa
		Verkkojännite liian suuri	Näytön ilmoitus: 1 _Verkkojännite >270 V 230 V:n verkossa _Verkkojännite >140V 110 V:n verkossa
		Ohjausmoduuli viallinen	_Vaihda ohjausmoduuli
		Sulake palanut	_Tarkista sulake, vaihda tarvittaessa
2	Sulake F1 palaa useita kertoja lyhyen ajan kuluessa	Ohjausmoduuli viallinen	_Vaihda ohjausmoduuli

3	Punainen LED DL1 ei pala	Ei virransyöttöä	_Tarkista verkkoliitäntä _Tarkista jännite _Tarkista liitäntäkaapeli / moottorin kaapeli _Sulake F1 viallinen (10A) => punainen LED palaa
4	Harja pyörii jatkuvasti	Kaltevuusanturi viallinen	_Tarkista, että kone on asennettu asianmukaisesti _Tarkista liittimet 8N, 9M ja 10G
		Vaihtokytkin määritetty virheellisesti	_Määritä vaihtokytkin kuten kuvassa 4.1 tai 4.2
5	Harja pyörii 2 sekunnin ajan ja pysähtyy sitten 4 minuutiksi	Moottorin kaapeli liitetty virheellisesti	_Näytön ilmoitus 4 _Tarkista moottorin liitäntä _Tarkista ohjausmoduulin liitäntä
		Moottori viallinen	_Tarkista molemmat puolat _Vaihda moottori
		Ohjausmoduuli viallinen	_Vaihda ohjausmoduuli
6	Harja ei vaihda pyörimissuuntaa kuormitettuna	Potentiometriä ei ole kalibroitu	_Käänä potentiometriä kevyesti myötäpäivään, kunnes kytketymismomentti saavutetaan => Tarkista asetus käynnistämällä laite uudestaan (ks. kohta 4.3.4)
		Potentiometrin asetus >50 %	_Tarkista moottorin tehonotto _Vaihda moottori
		Ohjausmoduuli viallinen	_Potentiometri saavuttaa pääterajoittimen _Vaihda ohjausmoduuli
7	Harja vaihtaa nopeasti pyörimissuuntaa ja pysähtyy sitten 4 minuutiksi	Moottoria jarrutettu mekaanisesti	_Näytön ilmoitus 5 _Poista vieraat esineet harjasta _Poista vieraat esineet moottorista/vaihteistosta _Vapauta harja pyörittämällä sitä käsin
		Potentiometriä ei ole kalibroitu	_Aseta potentiometri halutulle kytketymismomentille _Ota yhteyttä valmistajaan
8	Harja yrittää useita kertoja käynnistyä ja pysähtyy sitten 4 minuutiksi	Moottori jumissa	_Näytön ilmoitus 5 _Poista vieraat esineet harjasta _Vaihda osa, josta jumittuminen johtuu

## 9. Takuu

Valmistaja myöntää MiniSwing-karjharjalle seuraavan ehdollisen takuun:

### 1. Tuotteen käyttöalue

Takuu koskee vain tuotteita, joita käytetään määräystenmukaisesti.

### 2. Takuuaika

Takuu on voimassa, kunnes 10 000 käyttötuntia tulevat täyteen, mutta enintään kaksi vuotta, ja se alkaa tuotteeseen liittyvän vaaran siirtyessä hankkijalle, joka käyttää ensimmäisen kerran konetta määräystenmukaisesti. Takuutapaukseksi hyväksytään vain sellaiset puutteet, jotka on takuuajan aikana ilmoitettu valmistajalle tekstin muodossa, eli kirjallisesti, faksilla tai sähköpostilla. Takuuajan päättymisen jälkeen ilmoitettuja puutteita ei voida hyväksyä.

### 3. Takuun sisältö

Tämä takuu on erillinen laajennus lakimääräiselle puutteiden takuuvastuulle.

Vastaamme myös kaikista sellaisista puutteista, jotka ovat ilmenneet vaaran siirtymisen jälkeen, mutta kuitenkin vielä takuuajan puiteissa ja jotka on tämän ajan kuluessa ilmoitettu.



#### 4. Suoritusten laajuus takuutapauksessa

Takuutapaus koskee ainoastaan materiaalikustannuksia varaosille vaihdettaviin tai viallisiin osiin. Poissuljettuja ovat erityisesti työ- tai palkkakustannukset viallisten osien vaihtoa/korjausta varten, materiaali ja suoritukset säännöllisten huoltojen yhteydessä sekä kuljetuskustannukset korjausten yhteydessä. Erityisesti ei kustannuksia korvata, jos korjaustyöt on suoritettu ilman ennakolta tapahtunutta yhteydenottoa valmistajaan.

#### 5. Rajoitukset

Takuusta poissuljettuja ovat aina sellaiset viat, jotka ovat aiheutuneet tuotteen huolimattomasta käytöstä tai tahallisesta vaurioittamisesta, määrätystenvastaisesta käytöstä, epäasianmukaisesta käytöstä ja/tai epäasianmukaisesti suoritetusta sähköliitännästä tai tuotteen ylikuormittumisesta. Tämä takuu ei koske tuotteen kuluvia osia, kuten esimerkiksi harjoja, tiivisteitä, laakereita, liukuratoja, rullia, kumipuskureita, harjojen jousia jne.)

#### 6. Takuun raukeaminen

Tämä takuu raukeaa yllä mainitusta takuuajasta riippumatta silloin, jos käyttäjä ei ole suorittanut tai antanut suoritettavaksi esimääritellyjä huoltoja ajoissa tai asianmukaisesti, tai jos loppuunkuluneita kuluvia osia ei ole ajoissa vaihdettu, tai jos tuotetta on edelleen käytetty huolimatta havaituista vioista ja/tai vaurioista. Tämä takuu raukeaa myös silloin, jos tuotteen on avannut, korjannut ja/tai teknisesti muuttanut valtuuttamaton ja/tai tehtävään soveltumaton ammattihenkilökunta.

#### 7. Vastuun raukeaminen

Vastuu korvauksista on rajoitettu tapauksiin, joissa on kyseessä karkea huolimattomuus ja/tai tahallisuus. Tämä vastuuraioitus ei koske ihmisten hengen, ruumiin tai terveyden loukkaamisia.

#### 8. Yleinen takuu

Ostajan lakisääteisiin takuusuuritusvaatimuksiin ei tämä takuu vaikuta.

#### 10. Tekniset tiedot

Tuotenumero / tyyppimerkintä:	18890
Syöttöjännite:	230 V
Taajuus:	50 / 60 Hz
Teho:	0,25 kW
Rakenneosaryhmän paino:	48 kg
Mitat:	125 x 75 x 60 cm
Pyörimisnopeus:	27 r/min
Pyörimisen kesto:	n. 90 s (esiasetus)
Käyttölämpötila:	-15 ... +55 °C
Virtahuiput enintään:	0 A – 12 A tehollista
Moottorin suojaus:	10 A:n sulake

#### 11. CE-merkki/EY-vaatimustenmukaisuusvakuutus

# Vaatimustenmukaisuusvakuutus



EY-vaatimustenmukaisuusvakuutus

**Albert Kerbl GmbH**  
**Felizenzell 9, 84428 Buchbach, Deutschland**

Tuotteen nimi: **Karjaharja HappyCow MiniSwing, 18890**

Nimetyt koneet vastaavat suunnittelultaan ja rakenteeltaan sekä meidän markkinoille tuomassamme versiossa seuraavien EY-direktiivien perustavanlaatuisia turvallisuus- ja terveystaakkoja:

2006/42/EY - konedirektiivi

2014/30/EU - sähkömagneettinen yhteensopivuus

Jos koneisiin tehdään sellaisia muutoksia, joista ei ole meidän kanssamme sovittu, tämä vakuutus raukeaa.

Paikka, päivämäärä: Buchbach, 20.03.2018

A handwritten signature in black ink that reads 'A Kerbl'.

Albert Kerbl,  
toimitusjohtaja

**CE** CE-merkki tarkoittaa, että Euroopan unionin direktiivien vaatimukset on täytetty.  
Vaatimustenmukaisuusvakuutus on nähtävissä myös internetissä seuraavassa osoitteessa: [www.kerbl.com](http://www.kerbl.com)

# DA Brugsanvisning

Dette dokument er udarbejdet iht. maskindirektiv 2006/42/EF, bilag I, punkt 1.7.4.

**ADVARSEL!** Inden maskinen benyttes, skal denne brugsanvisning læses grundigt igennem og derefter opbevares omhyggeligt.

## Indholdsfortegnelse

<b>1. Maskinbeskrivelse</b> . . . . .	<b>105</b>
<b>2. Sikkerhedsanvisninger</b> . . . . .	<b>106</b>
2.1. Generelt . . . . .	106
2.2. Arbejde med fokus på sikkerhed . . . . .	106
2.3. Korrekt brug . . . . .	107
<b>3. Montering &amp; ibrugtagning</b> . . . . .	<b>107</b>
3.1. Leveringsomfang . . . . .	107
3.2. Kontrol inden ibrugtagning . . . . .	107
3.3. Montering . . . . .	107
3.4. Elektrisk tilslutning . . . . .	109
<b>4. Drift</b> . . . . .	<b>109</b>
4.1. Tilslutning . . . . .	109
4.2. Funktion . . . . .	109
4.3. Display og elektronik . . . . .	109
<b>5. Periodisk vedligeholdelse og rengøring</b> . . . . .	<b>112</b>
5.1. Oversigt vedligeholdelsesplan . . . . .	112
5.2. Sikkerhedsteknisk gennemsyn mekanisk + elektrisk . . . . .	112
5.3. Gearkasse . . . . .	112
5.4. Forskrninger . . . . .	112
5.5. Bevægelige dele . . . . .	112
5.6. Børster . . . . .	113
5.7. Samlet apparat . . . . .	113
<b>6. Konstruktion og reservedelsliste</b> . . . . .	<b>113</b>
<b>7. Resterende risici</b> . . . . .	<b>114</b>
<b>8. Fejlbeskrivelse og -løsning</b> . . . . .	<b>114</b>
<b>9. Garanti</b> . . . . .	<b>115</b>
<b>10. Tekniske data</b> . . . . .	<b>116</b>
<b>11. CE-mærke / EF-overensstemmelseserklæring</b> . . . . .	<b>116</b>

## 1. Maskinbeskrivelse

### Elektrisk kradsebørste model: MiniSwing

Maskinerne er udviklet til hygiejnisk rengøring af pels på kalve og geder og nedsætter samtidigt omkostningerne i forhold til traditionel manuel rengøring. Maskinerne lever op til de gældende sikkerhedsforskrifter for personer og genstande iht. direktiv 2006/42/EF fra maj 2006. Overensstemmelseserklæringen findes i slutningen af denne brugsanvisning.

### Den elektriske kradsebørste:

- udgør ingen fare for de dyr og personer, der befinder sig i stalden
- kan monteres let og uden murværksarbejde
- er let at betjene
- bruger lidt energi (0,25 kW) og medfører dermed kun lave vedligeholdelsesomkostninger
- er pålidelig og let at vedligeholde

## 2. Sikkerhedsanvisninger

### 2.1. Generelt

Læs nedenstående anvisninger grundigt igennem, inden apparatet tages i brug.

Opbevar brugsanvisningen omhyggeligt.



#### **Forsigtig!**

**Fare for person-, dyre- og tingsskade som følge af usagkyndig anvendelse!**

- Sørg for, at apparatet udelukkende anvendes af personer med passende fagkondskaber.
- Hold børn og skrøbelige personer væk fra apparatet.
- Overhold sikkerheds- og vedligeholdelsesanvisningerne.

Enhver, der er beskæftiget med ibrugtagning, betjening, vedligeholdelse og reparation i brugerens bedrift, skal have læst og forstået brugsanvisningen, specielt kapitlet vedrørende sikkerhed. Brugeren anbefales eventuelt at udarbejde interne instrukser under hensyntagen til de af ham kendte faglige kvalifikationer for den pågældende operatør og at få bekræftet skriftligt, at instrukserne og brugsanvisningen eller deltagelse i instruktionen er modtaget.

Maskinen må kun betjenes, vedligeholdes og repareres af uddannede og autoriserede medarbejdere. Ansvar for de forskellige aktiviteter inden for drift og reparation eller vedligeholdelse af maskinen skal defineres klart og overholdes, således at der ikke er nogen uklare kompetencer med hensyn til sikkerhed. Ved alle opgaver, der omfatter ibrugtagning, vedligeholdelse, inspektion og reparation, skal forskrifterne eller rådene i brugsanvisningen overholdes.

### 2.2. Arbejde med fokus på sikkerhed

#### **Sikkerhedshenvisninger for brugervirksomheden og/eller personalet:**

- Enhver form for arbejde, der kompromitterer sikkerheden på maskinen, skal ophøre.
- Den driftsansvarlige skal sørge for, at kun autoriserede personer arbejder med eller på maskinen.
- Den driftsansvarlige er forpligtet til at kontrollere sikkerhedsrelevante dele som f.eks. beskyttelsesanordninger (beskyttelsesplader) inden ibrugtagning og i mangel på disse at sørge for udbedring inden ibrugtagning.
- Principielt må ingen beskyttelsesanordninger afmonteres eller sættes ud af drift (allerede her er der fare for alvorlige skader).
- Hvis det er nødvendigt at afmontere en beskyttelsesanordning i forbindelse med reparation, skal beskyttelsesanordningen atter monteres, når reparationsopgaven er afsluttet.
- Inden beskyttelsespladerne afmonteres, skal transportsikringskruerne M10 til fastgørelse af slæden monteres
- Berør aldrig noget bag beskyttelsespladerne i forbindelse med nogen som helst opgaver! Fare for at komme til skade!!
- Opbevar alle sikkerheds- og fareanvisninger ved/på maskinen i læselig tilstand og sørg for evt. at forny dem
- Vedligeholdelses- og inspektionsopgaver eller reparationer må kun foretages, når maskinen er slukket, og udelukkende af uddannet personale.
- Før arbejdet på maskinen påbegyndes, skal den være koblet fra strømforsyningen. Ved driftsforstyrrelser skal maskinen omgående afbrydes fra strømforsyningen og sikres mod genindkobling. Afhjælpning af fejl må kun udføres af autoriseret personale.
- Personer må ikke nærme sig maskinen med flagrende tøj eller langt hår! Fare for at komme til skade!
- Kvægets halehår må ikke være længere end 3 cm! Fare for at komme til skade!
- Inden ibrugtagning og drift af maskinen skal denne brugsanvisning læses omhyggeligt og overholdes.
- Drift af maskinen er kun tilladt med apparater og reservedele, der er indeholdt i leveringsomfanget eller anført i reserve- og sliddelelisten.
- maskinen må ikke bruges uden smøreniplens dækprop på børstelejet (se figur 7)



**Forsigtig! Hvis de anførte punkter i brugsanvisningen ikke overholdes, kan dette føre til person- og tingsskade, som producenten ikke påtager sig noget ansvar for.**

### 2.3. Korrekt brug

Dette apparat må kun bruges til tør rensning af kalve i alderen fra 3 til 12 måneder og til geder. Dette omfatter kalve og geder med stramt halsbånd og halehår, der holdes korte (< 3 cm). Her skal de forskrifter, der er angivet i brugsanvisningen, overholdes. Anvendelse af dette apparat inden for andre områder er at betragte som ukorrekte. Producenten tager intet ansvar for heraf følgende person- og/eller tingsskader. Hvad angår garantien, betragtes det som korrekt anvendelse, hvis en maskine bruges til maks. 40 kalve eller maks. 60 geder.

## 3. Montering & ibrugtagning

### 3.1. Leveringsomfang

Maskinen leveres på en palle, maks. 8 stk. per palle.

- komplet præmonteret kradsebørste med styring
- betjeningsvejledning

### 3.2. Kontrol inden ibrugtagning

Inden "MiniSwing"-kradsebørsten tages i brug, skal det altid kontrolleres, at den er intakt og fri for synlige mangler eller eventuelle farer. Følgende foranstaltninger til kontrol skal tages:

- Kontroller maskinen for løse og hængende dele eller transportskader.
- Kontroller kabelisoleringen
- Kontroller, om alle beskyttelsesanordninger er der, og at de er fejlfrie.
- Kontroller, om der i nærheden af maskinen befinder sig farekilder, der kan påvirke en fejlfri og sikker drift af maskinen (vandslange, klimatiske påvirkninger, hængende kabler eller reb ...).

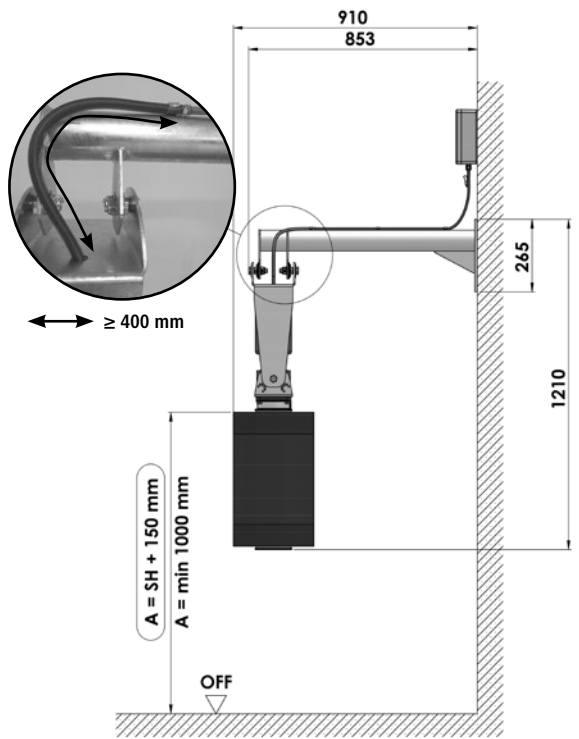
### 3.3. Montering

En optimal placering og mulighed for stabil fastgørelse er særlig vigtig, for at denne meget krævende maskine kan køre uden problemer. Følgende skal overholdes:

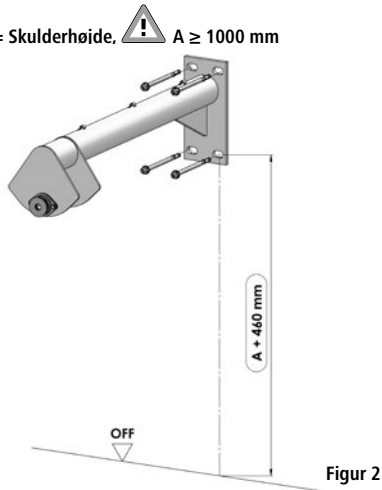
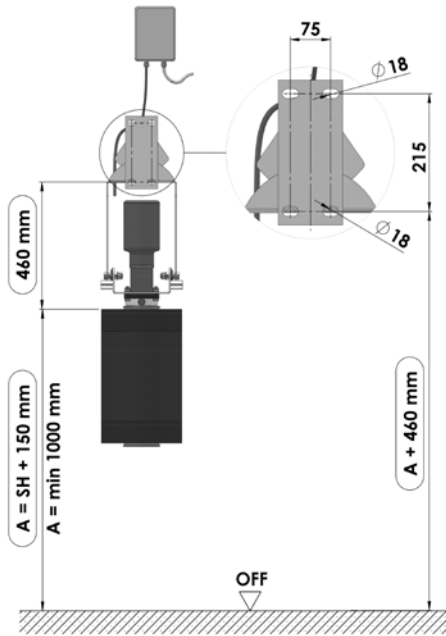
- maskinen må ikke anbringes på et snævert sted i stalden.
- maskinen må ikke anbringes i nærheden af apparater, der er følsomme over for støv
- monter den elektriske styreboks på et stabilt, vibrationsfrit underlag for at forebygge beskadigelse af elektroniske komponenter som følge af rystelser
- beskyt den elektriske kontrolboks mod regn og kraftigt sollys
- monter kun maskinen på en stabil betonmur eller pille
- Bærearbens hvileflade skal være jævn, ellers kan rammen forvrides -> følgeskader
- Brug 4 stærke bolte, mindst M16. Fastgørelsesmaterialet skal være tilpasset underlaget. (Murværk, betonvæg) Ved en betonvæg er de fleste sværlastankre tilstrækkelige, ved et andet underlag skal der altid bruges gennemgangsbolte.
- Ved montering i det fri skal maskinen og styreboksen beskyttes mod regn og sne med et tag
- Maskinen må kun monteres med en egnet løfteanordning (talje, frontlæsser osv.), overhold de gældende forskrifter til forebyggelse af ulykker!
- Forskrifter skal sikres mod at løsne sig -> brug selvsikrende møtrikker og/eller gevindsikring
- Kontroller fastgørelsen med jævne mellemrum og efterspænd den eventuelt.
- Fastgørelsesfladen (murværk, beton) må ikke vibrere eller ryste.

**Tip: Fastgør maskinen på en jævn, massiv betonvæg. Bor gennem betonvæggen, skru egnede støtteplader i stål eller store skiver på den anden side af væggen ved hjælp af gevindstykker sammen med maskinens grundramme**

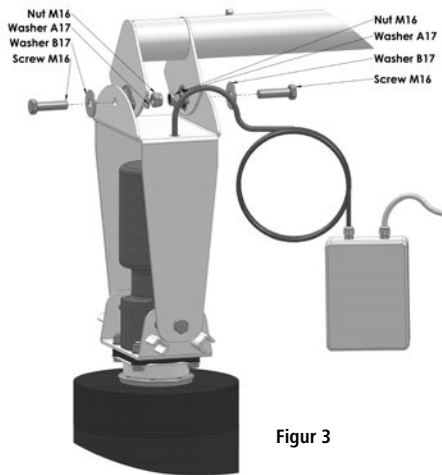
Hvis der i hjorden er store forskelle i højden over skuldrene (mere end 20 cm), bør maskinen anbringes noget højere for at undgå et større slid på børsterne.



Figur 1: SH = Skulderhøjde. ⚠️  $A \geq 1000$  mm



Figur 2



Figur 3

### Arbejdssikkerhed ved monteringen:

- Maskinen skal under montering sikres mod at falde ned eller vælte - livsfare!!  
→ Læg holderemme omkring ledhovedet, og sørg for at sikre det med løftegrej.
- Monter første børsteenheden, når bærearmer er skruet godt fast.
- Under montering og især under driften må man aldrig berøre noget inden i maskinen (bag beskyttelsespladerne).

Derpå skal elektronik-kontrolboksen oven over maskinen placeres uden for dyrenes rækkevidde.

**⚠ Forsigtig! Kunden skal sørge for at beskytte kablerne fra motor og sensor til kontrolboksen mod bid fra dyr.**

### 3.4. Elektrisk tilslutning

Spænding og frekvens skal være 230 V / 50 Hz .

For at tilslutte maskinen er det nødvendigt at installere et 16A-vekselstrømsstik og en 16A-vekselstrømsstikdåse. Dette arbejde må kun udføres af en autoriseret el-installatør. Denne skal monteres uden for dyrenes rækkevidde (oven over maskinen).

Producenten påtager sig intet ansvar og ingen garanti for skader, der opstår som følge af usagkyndig tilslutning.

Inden ibrugtagning af maskinen skal den forbindes ledende med staldudstyrets potentialudligningsanlæg.

De lokale sikkerheds- og jordforbindelsesforskrifter skal overholdes. Spørg din elektriker!

**⚠ Maskinen skal sikres separat med en 16A-sikring! Hvis maskinen skal sikres sammen med en eller flere store forbrugsenheder, kan dette medføre funktionsforstyrrelser og beskadigelser af elektronikken!**

## 4. Drift

### 4.1. Tilslutning

Efter tilslutning til strømforsyningen er maskinen klar til brug efter ca. 20 sekunder. Maskinen signalerer, at den er klar til brug, når der vises en blinkende prik på displayet. (se også punkt 4.3.4 Aflæsning af kraftindstilling og driftstimer)

#### 4.1.1 Displayvisninger ved tilkobling

Identifikationsnummer	Værdi	Beskrivelse
2	-	Visning ved til- og frakobling
t	0 - 255	Viser indstillingen for frakoblingsmomentet, fabriksindstilling 90 - 95
H	Tal	Visning af driftstimer
.	-	Blinkende punkt, maskinen er klar til drift

### 4.2. Funktion

Motoren aktiveres ved at løfte børsten ud til siden, da sensoren identificerer børsteenhedens hvileposition. Når slæden forlader hvilepositionen, begynder børsterne at rotere i den indstillede cyklostid (fabriksindstilling 90 sekunder). Når arbejds cyklussen er afsluttet, venter styringen på endnu en aktivering, hvor børsterne rotationsretning vil være omvendt i forhold til den foregående cyklus. Derved slides børsterne regelmæssigt.

### 4.3. Display og elektronik

Displayet er beregnet til at vise driftstilstanden (fej). Elektronikken regulerer aktivering, sikkerhedsafbrydelse og cykluslængde.



Figur 6: Sikringsskift ved Swing

#### 10 A-sikring af strømnettet

Tryk på sikringsholderen for at skifte sikring, og drej den i pilens retning. Tag sikringsholderen ud, og sæt en ny sikring i.

Illustration 4: Printkort type SL49/3

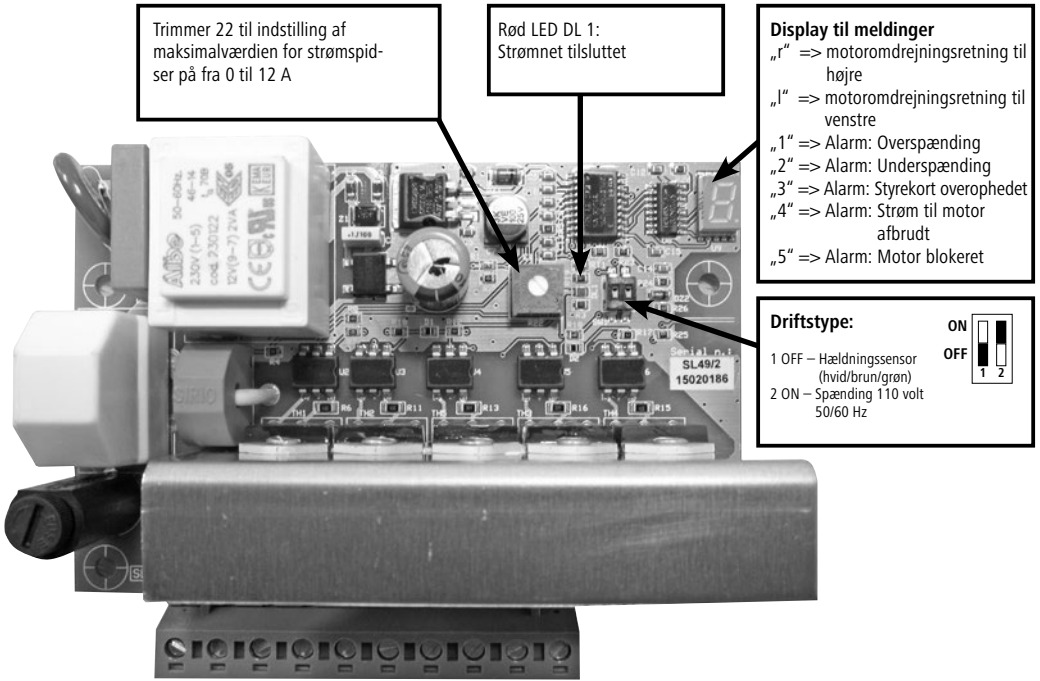
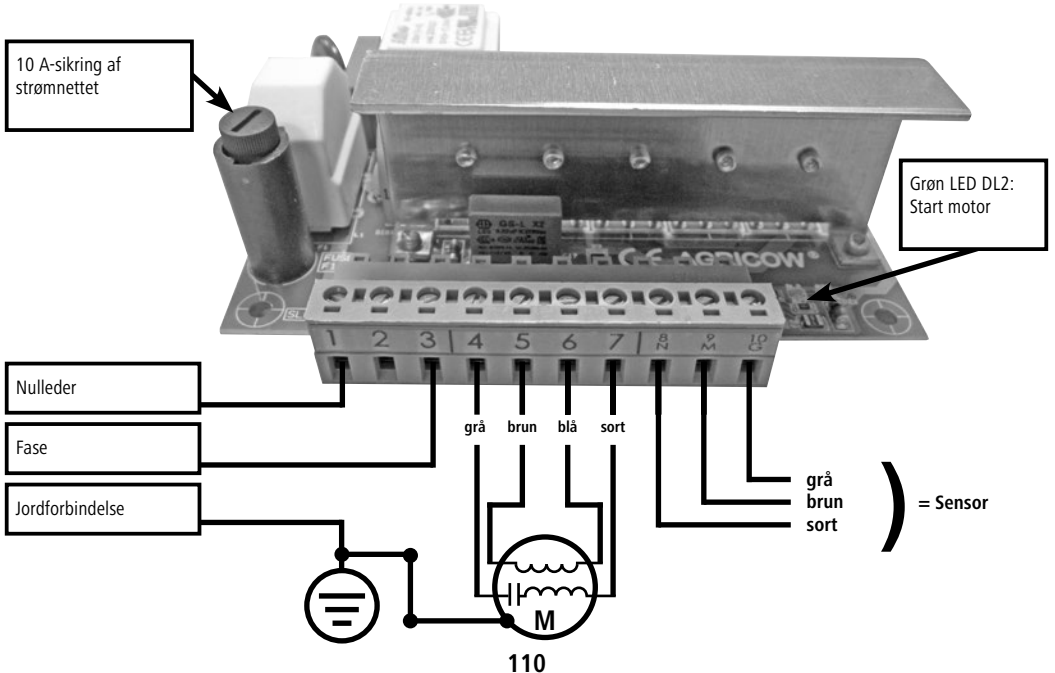


Illustration 5: Tilslutningsbillede til printkort type SL49/3





#### 4.3.1. Overvågning af børstemodstand

Apparatet overvåger den strøm, der optages af motoren og konstaterer dermed, at den elektriske kradsebørste fungerer korrekt. Hvis gearmotoren belastes for meget, står børsterne stille og roterer derpå i modsatte retning. Dette kan forekomme, hvis dyrene læner sig for meget op ad maskinen, eller hvis en hale vikler sig ind i den.

Hvis denne hændelse gentages mere end fem gange, samtidigt med at tiden mellem hændelserne er under 6 sekunder, udløser styrekortet en alarm, displayet viser fejl "5" og går i alarmtilstand i 4 minutter.



**Forsigtig! Indstillingen skal altid indstilles efter den enkelte hjord. Ved for høj indstilling kan der ske skader. Ansvar for denne indstilling ligger hos kunden.**



**Justering af værdierne må kun udføres, når maskinen er koblet fra spændingsforsyningen.**

Grænseværdien er lavest ved indstillingen (-) og højest ved (+).

Hvis indstillingen er for høj eller lav for dyrene, kan den efterjusteres.

#### 4.3.2. Indstilling af cyklustid

Cyklustiden er på 90 sekunder som fabriksindstilling. Denne værdi kan ikke ændres.

#### 4.3.3. Forklaring af display- og LED-visninger

Beskrivelse af displaymeddelelser:

Displayvisning	Beskrivelse
Ingen visning	Ingen netspænding
Prik	Blinker, maskinen er klar til drift
r	Motor kører i normal omdrejningsretning (højre om)
L	Motor kører i modsat omdrejningsretning (venstre om)
1	Overspændingsalarm – over 270 V eller over 140 V
2	Underspændingsalarm – under 180 V eller under 85 V
3	Alarm Overophedning styrekort (>75°C)
4	Alarm Motor strømafbudt / brændt over / tilførselskabel motor defekt
5	Alarm Motor blokeret

På styrekortet befinder der sig 2 LED'er

Betegnelse	Farve	Beskrivelse
DL1	rød	netspænding foreligger
DL2	grøn	lyser permanent: hældningssensor i hvileposition
DL2	grøn	lyser ikke: Hældningssensor udløst (børste i funktion)

#### 4.3.4. Aflæsning af kraftindstilling og driftstimer

- Afbryd børsten fra strømforsyningen, og tilslut den igen.
- På displayet vises tallet 2.
- Derefter bogstavet t og et af tallene 90 - 95. Disse viser indstillingen af børstens modstand.
- Nu vises bogstavet H og derpå en række tal, der angiver maskinens driftstimer.
- Til slut signalerer et blinkende punkt, at børsten er klar til brug.

## 5. Periodisk vedligeholdelse og rengøring

Maskinen må kun bruges i fejlfri stand! Maskinen skal straks stoppes, hvis der konstateres en skade eller en fejlfunktion!



### Forsigtig!

**Fare for person-, dyre- og tingsskade!**

- Vedligeholdelses- og rengøringsopgaver må udelukkende udføres, når maskinen er deaktiveret. Træk netstikket ud!
- Vedligeholdelses- og rengøringsopgaver må kun udføres af uddannet personale
- Uelæselige eller beskadigede klistermærker (f.eks. typeskilt) skal straks erstattes af nye klistermærker.

### 5.1. Oversigt vedligeholdelsesplan

Komponent	Rengøring	Smøring	Inspektion	Hypighed
Sikkerhedsteknisk gennemsyn mekanisk + elektrisk			x	dagligt
Gearkasse	x		x	ugentligt
Forskrninger			x	
Bevægelige dele (pendelleje, børsteleje)		x	x	
Børster	X		x	
Samlet apparat	x			hvert kvartal

### 5.2. Sikkerhedsteknisk gennemsyn mekanisk + elektrisk

- daglig kontrol af maskinen for ydre synlige skader og generel funktionsdygtighed.
- Kontrol af de elektriske ledninger og kontrolboksen. (bidespor, slidmærker, løse forbindelser osv.). Reparationsopgaver på de elektriske komponenter må kun udføres af elektronik-fagfolk under hensyntagen til de elektriske sikkerhedsregler.
- udkobling, f.eks. via sikring
- sikring mod utilsigtet genstart
- konstatering af spændingsløs tilstand
- skabelse af jordforbindelse og kortslutning
- tildækning og afskærmning af omkringliggende dele, der er under spænding

### 5.3. Gearkasse

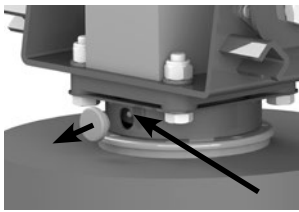
Spalten mellem børster og gearkasse og pakningerne i dette område skal undersøges for tilsmudsning (hår!!) en gang om ugen og skal eventuelt rengøres. Hvis rengøring foretages for sent, kan hårene blive trukket/trykket ned i pakningerne, hvilket kan forårsage olietab, skader på lejer og måske endog skader på gearkassen. Oliestanden skal også kontrolleres en gang om ugen. Gearkassen er fra fabrikens side fyldt med gearolien Shell Omala S4 WE. Ved oliemangel må kun denne olietype fyldes på.

### 5.4. Forskrninger

Kontroller en gang om ugen, at alle forskrninger sidder fast, specielt fastgørelsen af maskinen på væggen. Skru eventuelt forskrningerne fast.

### 5.5. Bevægelige dele

Smør lejer og glidebøsninger på de markerede steder (ill. 7). Disse dele skal efterses regelmæssigt og udskiftes, hvis de er for slidte. Når disse dele skiftes, skal drevet skal altid sikres med løftegrej (frontlæsser, talje), så det ikke falder eller synker ned!! Fare for tilskadekomst!!



**Maskinen må ikke bruges uden smørepulvens dækprop på børstelejret.**

Figur 7 - Smørepunkter på børstelejret

## 5.6. Børster

Børsterne (ill. 11; pos 37 + 41) skal udskiftes, når de er slidte og ikke længere rengør dyrene ordentligt.

### Udskiftning af børster

1. Løsn skrue ved børsten og afmonter klempladen
2. Træk børste af og erstat med en ny børste
3. Montering af dele i omvendt rækkefølge. Skruen skal sikres med gevindlim.

### Rengøring af børste

Børsteelementet skal renses med et egnet desinfektionsmiddel hver 6. uge. (F.eks. INTERKOKASK Spray #299698 fra firmaet Albert KERBL GmbH)

## 5.7. Samlet apparat

Det samlede apparat skal rengøres med jævne mellemrum.



**Gearkasse, motor og elektriske komponenter må ikke rengøres med højtryksrensere. Kontrolboksen må kun rengøres med en fugtig svamp/klud!**



### Miljøoplysning

Følg de lokale forskrifter om bortskaffelse! Ret henvendelse til den pågældende myndighed ved spørgsmål om afleveringsmuligheder og afleveringsmængder. Følg oplysningerne i produktdatabladet eller på den relevante etiket.

## 6. Konstruktion og reservedelsliste

Artikelnummer	Beskrivelse
18892	Motor-/drivenhed
18893	Styring komplet
18891	Reservebørste, rulle blå/rød/blå
18893-2	Kunststofhus til printkort/styring
18893-1	Printkort
18892-1	Motorklemkasse, sort
18893-3	Bevægelsessensor
18893-4	Motorkabel (styring - motor)
18890-1	Børsteaksel
18892-2	Motorkondensator 10 µF
1880-2	Kuglelejer til drejepunkter
18890-3	Bæreplade til motor-/gearenhed
18890-4	Ophængning til bæreplade
18890-5	Montagearm til ophængning

## 7. Resterende risici

### Risiko for personer:

Sikkerheden for personer og genstande kan påvirkes under følgende omstændigheder:

- Hvis beskyttelsesanordninger på de bevægelige dele fjernes.
- Hvis en eventuel skade på styresystemet ikke straks repareres.
- Hvis uuddannet personale arbejder på de elektroniske dele.
- Hvis maskinen aktiveres, uden at den forinden er fastgjort korrekt til en væg eller en pille (ved test eller demonstration).

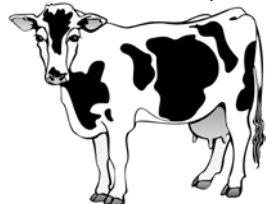
### I de følgende punkter sammenfattes yderligere foranstaltninger til forebyggelse af risici på personer og genstande:

- Pas på ikke at beskadige maskine, styreanordninger og børster under transport eller installation.
- Maskinen skal monteres på et sted, der har en god udluftning og er fri for elektromagnetiske forstyrrelser.
- Det ansvarlige personale skal være uddannet i anvendelse og istandsættelse af maskinen.

### Risiko for dyrene:

Sikkerheden for dyr kan påvirkes under følgende omstændigheder.

- Dyrene har lange halsbånd og/eller for lange halehår.
- Dyrenes pels er længere end 3 cm.
- Kunden har ikke beskyttet de strømførende dele (kabler) tilstrækkeligt godt mod bid fra dyr.



**Advarsel: Halehår må ikke være længere end 3 cm!!**

## 8. Fejlbeskrivelse og -løsning

I det følgende nævnes en række funktionsforstyrrelser, som kan opstå som følge af slitage, maskindefekter, særligt vanskelige forhold, fejlbetjening eller manglende vedligeholdelse.

Metoder til at finde og afhjælpe problemerne beskrives:



**Forsigtig! Opgaver på spændingsførende dele må kun udføres med afbrudt spændingsforsyning!**

1	Rensebørsten går ikke i gang	Ingen strømforsyning	_kontroller nettilslutning _kontroller spænding _kontroller tilslutningskabel / motorkabel
		Sensorer ikke i position	_kontroller temperaturlafbryder _kontroller hældningssensor
		For lav netspænding	Displaymelding: 2 _netspænding <180V ved 230V-net _netspænding <85V ved 110V-net
		Netspænding for høj	Displaymelding: 1 _netspænding >270V ved 230V-net _netspænding >140V ved 110V-net
		Styremodul defekt	_udskift styremodul
		Sprunget sikring	_kontroller sikring, skift den i givet fald

2	Sikring F1 går flere gange inden for kort tid	Styremodul defekt	_udskift styremodul
3	Rød LED DL1 lyser ikke	Ingen strømforsyning	_kontroller nettilslutning _kontroller spænding _kontroller tilslutningskabel / motorkabel _sikring F1 defekt (10A) => rød LED lyser
4	Børsten kører hele tiden	Hældningssensor defekt	_kontroller, om enheden er korrekt monteret _kontroller klemme 8N, 9M og 10G
		Switchen er konfigureret forkert	_Konfigurer dip switchen som vis på illustration 4.1 og 4.2
5	Børsten kører i 2 sekunder og står derefter stille i 4 minutter	Motorkabel forkert tilsluttet	_displaymelding 4 _kontroller tilslutning på motor _kontroller styremodules tilslutning
		Motor defekt	_kontroller begge spoler _udskift motor
		Styremodul defekt	_udskift styremodul
6	Børsten skifter ikke omdrejningsretning ved belastning	Potentiometer ikke kalibreret	_Drej potentiometeret let i urets retning, til koblingsmomentet nås=> Kontroller indstilling via genstart(se punkt 4.3.4)
		Potentiometer-indstilling >50 %	_kontroller motorens effektforbrug _udskift motor
		Styremodul defekt	_potentiometer når endestopanslag _udskift styremodul
7	Børsten skifter hurtigt omdrejningsretning, og står derefter stille i 4 minutter	Motor bremser mekanisk	_displaymelding 5 _fjern fremmedelemerter fra børsten _fjern fremmedelemerter fra motor / drev _drej børsten fri med håndkraft
		Potentiometer ikke kalibreret	_Indstil potentiometeret på det ønskede frakoblingsmoment _kontakt producenten
8	Børsten forsøger flere gange at starte, og står derefter stille i 4 minutter	Motor blokeret	_displaymelding 5 _fjern fremmedelemerter fra børsten _udskift den blokerende del

## 9. Garanti

Producenten giver følgende udvidede garantierklæring for kradsebørsten „MiniSwing“:

### 1. Produktets anvendelsesområde

Garantien gælder kun for produkter, der anvendes korrekt.

### 2. Garantiperiode

Garantiperioden strækker sig over tiden, til 10.000 driftstimer nås, men er dog på to år og starter ved produktets risikoovergang til køberen, der første gang tager maskinen korrekt i brug. Garantien omfatter kun de mangler, der anmeldes skriftligt, det vil sige pr. fax eller e-mail, til producenten inden for garantiperioden. Mangler, der påvises efter udløb af garantiperioden, kan ikke godkendes.

### 3. Garantens indhold

Vores garanti er en uselvstændig forlængelse af det lovmæssige ansvar for reklamation over mangler. Vi står også inde for alle mangler, der optræder efter risikoovergangen, dog inden for garantiperioden, som anmeldes til os inden for denne frist.

#### 4. Dækning ved garanti

Garantiens dækning omfatter udelukkende materialeomkostninger for reservedele, der skal erstattes, eller fejlbehæftede dele. Ikke omfattet af garantien er frem for alt arbejds- eller lønomkostninger til udskiftning/reparation af mangelfulde dele eller materiale og ydelser i sammenhæng med regelmæssig vedligeholdelse såvel som transportomkostninger i forbindelse med reparationen. Især vil ingen udgifter blive dækket, hvis der gennemføres reparationer uden rådslagning med producenten.

#### 5. Restriktioner

Mangler, der skyldes uagtsom eller forsætlig beskadigelse af produktet, ukorrekt brug, usagkyndig betjening og/eller usagkyndig tilslutning eller overbelastning af produktet, er principielt ikke omfattet af garantien.

Denne garanti gælder ikke for produktets sliddele, som for eksempel børster, pakninger, glideskinner, ruller, gummibuffer, fjedre osv.

#### 6. Garantiens ophør

Garantien ophører uafhængigt af den ovennævnte garantivarighed, hvis brugeren ikke udfører eller foranlediger udførelse af den foreskrevne vedligeholdelse rettidigt og korrekt, eller hvis nedslidte sliddele ikke udskiftes rettidigt, eller produktet trods synlige mangler og/eller skader fortsat anvendes uden reparation. Garantien ophører ligeledes, hvis det ikke er autoriseret fagpersonale, der åbner, reparerer eller foretager tekniske ændringer på produktet.

#### 7. Ansvarsfraskrivelse

Erstatningsansvaret for skader er begrænset i tilfælde af grov uagtsomhed og/eller forsætlighed. Denne ansvarsbegrænsning gælder ikke for skader på menneskers liv, lemmer og sundhed.

#### 8. Generel garanti

Købers lovmæssige garantirettigheder berøres ikke af denne garanti.

### 10. Tekniske data

Artikelnummer / typebetegnelse:	18890
Forsyningsspænding:	230 V
Frekvens:	50 / 60 Hz
Effekt:	0,25 kW
Komponentgruppens vægt:	48 kg
Mål:	125 x 75 x 60 cm
Rotation:	27 omdr./min
Rotationstid:	ca. 90 s (forindstillet)
Driftstemperatur:	-15 °C – +55 °C
Maks. strømspidser:	0 A – 12 A effektiv
Motorværn:	Sikring 10 A

### 11. CE-mærke / EF-overensstemmelseserklæring

# Overensstemmelseserklæring



EF - overensstemmelseserklæring

**Albert Kerbl GmbH**  
**Felizenzell 9, 84428 Buchbach, Tyskland**

Produktbeskrivelse: **Korengøringsmaskine, HappyCow MiniSwing, 18890**

De nævnte maskiner lever med deres design og konstruktion samt i den af os markedsførte udførelse op til de væsentlige sikkerheds- og sundhedskrav i følgende EF-direktiver:

2006/42/EF - maskindirektiv

2014/30/EU - elektromagnetisk kompatibilitet

Ved en ændring af maskinen, der ikke er afstemt med os, mister denne erklæring sin gyldighed.

Sted, dato: Buchbach, 20.03.2018

A handwritten signature in black ink that reads 'A Kerbl'.

Albert Kerbl,  
Ledende partner

# PL Instrukcja obsługi

Niniejszy dokument został sporządzony zgodnie z Dyrektywą Maszynową 2006/42/WE, Załącznik I, Punkt 1.7.4. **UWAGA!** Przed użyciem maszyny należy dokładnie przeczytać niniejszą instrukcję, a następnie zachować ją na przyszłość.

## Spis treści

<b>1. Opis maszyny</b>	<b>118</b>
<b>2. Wskazówki dotyczące bezpieczeństwa</b>	<b>119</b>
2.1. Informacje ogólne	119
2.2. Praca ze świadomością kwestii bezpieczeństwa	119
2.3. Użytkowanie zgodnie z przeznaczeniem	120
<b>3. Montaż i uruchomienie</b>	<b>120</b>
3.1. Zakres dostawy	120
3.2. Kontrola przed uruchomieniem	120
3.3. Montaż	120
3.4. Podłączenie elektryczne	122
<b>4. Eksploatacja</b>	<b>122</b>
4.1. Włączanie	122
4.2. Działanie	122
4.3. Wyświetlacz i układ elektroniczny	122
<b>5. Okresowa konserwacja i czyszczenie</b>	<b>125</b>
5.1. Przegląd harmonogramu konserwacji	125
5.2. Kontrola wzrokowa urządzeń zabezpieczających mechanicznych i elektrycznych	125
5.3. Przekładnia	125
5.4. Połączenia śrubowe	125
5.5. Ruchome elementy	125
5.6. Szczotki	126
5.7. Całe urządzenie	126
<b>6. Budowa i lista części zamiennych</b>	<b>126</b>
<b>7. Ryzyko resztkowe</b>	<b>127</b>
<b>8. Opis usterek i rozwiązań</b>	<b>127</b>
<b>9. Gwarancja</b>	<b>128</b>
<b>10. Dane techniczne</b>	<b>129</b>
<b>11. Deklaracja zgodności</b>	<b>129</b>

## 1. Opis maszyny

### Elektryczne czochradło, model: MiniSwing

Maszyny zostały zaprojektowane w celu higienicznego czyszczenia sierści cieląt i kóz i jednocześnie obniżenia kosztów w porównaniu do tradycyjnego czyszczenia ręcznego. Maszyny spełniają obowiązujące przepisy bezpieczeństwa dotyczące osób i rzeczy zgodnie z dyrektywą 2006/42/WE z maja 2006 r. Deklaracja zgodności znajduje się na końcu niniejszej instrukcji obsługi.

#### Czochradło elektryczne:

- nie stanowi potencjalnego zagrożenia dla zwierząt i osób znajdujących się w oborze,
- jest łatwa w montażu i nie wymaga prac murarskich,
- jest łatwa w obsłudze,
- zużywa mało energii (0,25 kW) i dlatego generuje niskie koszty utrzymania,
- jest niezawodna i łatwa w konserwacji.



## 2. Wskazówki dotyczące bezpieczeństwa

### 2.1. Informacje ogólne

Przed rozpoczęciem użytkowania urządzenia należy dokładnie zapoznać się z poniższymi wskazówkami. Należy zachować niniejszą instrukcję obsługi



#### **Uwaga!**

**Nieprawidłowe użytkowanie grozi obrażeniami ciała, obrażeniami zwierząt i zniszczeniem mienia!**

- Dopełniać, aby urządzeniem posługiwały się tylko osoby odpowiednio wykwalifikowane.
- Urządzenie chronić przed dziećmi i osobami niedoświadczonymi.
- Przestrzegać wskazówek dotyczących bezpieczeństwa i zaleceń dotyczących konserwacji.

Każda osoba, której zostało powierzone uruchomienie, obsługa, konserwacja i naprawa urządzenia w zakładzie użytkownika, musi przeczytać ze zrozumieniem instrukcję obsługi, a w szczególności rozdział dotyczący bezpieczeństwa. Zalecane jest, aby w zakładzie użytkownika zostały ew. sporządzone wewnętrzzakładowe instrukcje uwzględniające znane użytkownikowi kwalifikacje zawodowe zatrudnionego operatora i aby uzyskać od niego pisemne poświadczenie otrzymania tych instrukcji oraz instrukcji obsługi lub udziału w instruktażu. Maszyna może być obsługiwana, konserwowana oraz uruchamiana wyłącznie przez wykwalifikowany i upoważniony personel. Należy jasno sprecyzować zakres kompetencji dotyczący różnych czynności w ramach użytkowania i naprawy lub konserwacji maszyny i go przestrzegać, aby ze względów bezpieczeństwa nie wystąpiły żadne niejasności w kwestii kompetencji. W ramach wszelkich prac związanych z uruchomieniem, konserwacją, kontrolą i naprawą należy przestrzegać przepisów lub zaleceń zawartych w instrukcji obsługi.

### 2.2. Praca ze świadomością kwestii bezpieczeństwa

#### **Ogólne zasady bezpieczeństwa:**

- Należy zaprzestać wszelkich sposobów pracy, które ograniczają bezpieczeństwo związane z maszyną.
- Operator musi zadbać o to, aby prace z użyciem maszyny lub przy niej były wykonywane wyłącznie przez upoważnione osoby.
- Operator ma obowiązek sprawdzić przed uruchomieniem urządzenia części związane z bezpieczeństwem, np. urządzenia zabezpieczające (osłony blaszane) i w przypadku stwierdzenia wad usunąć wady przed uruchomieniem urządzenia.
- Zasadniczo nie wolno demontować ani wyłączać żadnych urządzeń zabezpieczających (należy wskazać na grożące w tej sytuacji ciężkie obrażenia).
- Jeżeli podczas naprawy konieczny jest demontaż urządzenia zabezpieczającego, po zakończeniu prac naprawczych należy z powrotem zamontować urządzenia zabezpieczające.
- Podczas wykonywania wszelkich prac nie wolno sięgać ręką za osłony blaszane! Ryzyko obrażeń!!
- Wszystkie znaki bezpieczeństwa i ostrzeżenia na maszynie muszą być kompletne oraz czytelne i w razie potrzeby należy je wymienić na nowe.
- Czynności konserwacyjne i kontrolne lub naprawy należy wykonywać tylko po wyłączeniu maszyny i mogą one być przeprowadzane wyłącznie przez przeszkolony personel.
- Przed rozpoczęciem pracy przy maszynie należy ją odłączyć od zasilania. W razie usterek maszynę należy niezwłocznie odłączyć od zasilania i zabezpieczyć przed ponownym włączeniem. Usterkę może naprawić jedynie upoważniony personel.
- Nie wolno zbliżać się do maszyny w rozpiętej odzieży ani z rozpuszczonymi długimi włosami! Ryzyko obrażeń!
- Długość włosów na ogonie bydła nie może przekraczać 3 cm! Ryzyko obrażeń!
- Przed uruchomieniem i użytkowaniem maszyny należy dokładnie przeczytać niniejszą instrukcję obsługi i jej przestrzegać.
- Maszynę można użytkować wyłącznie pod warunkiem, że jest wyposażona w urządzenia i części zamienne, które wchodzi w zakres dostawy lub są wyszczególnione w liście części zamiennych i podlegających zużyciu.
- nie wolno używać urządzenia bez zaślepki nałożonej na smarowniczkę na łożysku szrotki (patrz rysunek 7)



**Uwaga! Nieprzestrzeganie poszczególnych punktów instrukcji obsługi może spowodować szkody osobowe i materialne, za które producent nie ponosi żadnej odpowiedzialności.**

### 2.3. Użytkowanie zgodne z przeznaczeniem

Urządzenie to może być używane wyłącznie do czyszczenia na sucho cieląt w wieku od 3 do 12 miesięcy oraz kóz. Dotyczy to cieląt i kóz ze ściśle przylegającymi obrożami i krótkimi włosami na ogonie (< 3 cm). Należy przy tym przestrzegać przepisów zawartych w niniejszej instrukcji obsługi. Używanie urządzenia w innych obszarach uznaje się za niezgodne z przeznaczeniem. Producent nie ponosi odpowiedzialności za powstałe z tego tytułu szkody osobowe i/lub materialne. Używanie zgodnie z przeznaczeniem w rozumieniu gwarancji oznacza używanie urządzenia do obsługi maksymalnie 40 cieląt lub 60 kóz.

## 3. Montaż i uruchomienie

### 3.1. Zakres dostawy

Maszyna jest dostarczana na palecie w ilości maks. 8 sztuk na paletę.

- w pełni unormowane czochradło ze sterowaniem
- instrukcja obsługi

### 3.2. Kontrola przed uruchomieniem

Przed uruchomieniem czochradła „MiniSwing” należy koniecznie sprawdzić, czy jest ona kompletna, czy występują widoczne wady lub ewentualne źródła niebezpieczeństw. Należy przeprowadzić następujące czynności kontrolne:

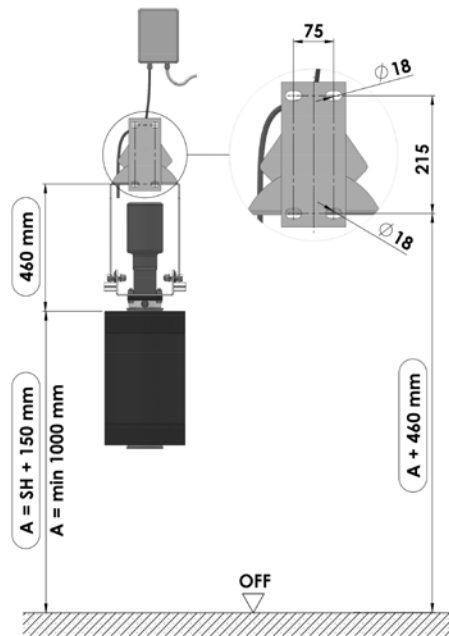
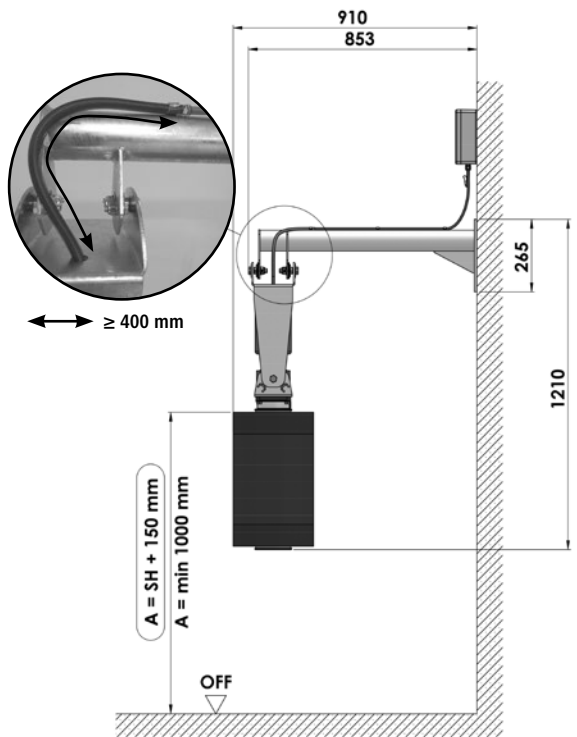
- Skontrolowanie maszyny pod kątem obluzowanych i zwisających części lub uszkodzeń powstałych w czasie transportu.
- Sprawdzenie izolacji kabli.
- Skontrolowanie, czy wszystkie urządzenia ochronne są kompletne oraz czy znajdują się w nienagannym stanie.
- Kontrola, czy w pobliżu maszyny znajdują się źródła niebezpieczeństw, które naruszają prawidłową i bezpieczną eksploatację maszyny (wąż do wody, wpływ warunków atmosferycznych, zwisające kable lub linki, ...).


### 3.3. Montaż

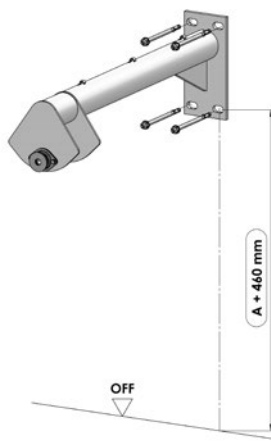
Optymalne miejsce zamontowania i stabilne zamocowanie są szczególnie ważne dla bezproblemowej eksploatacji niniejszej maszyny narażonej na duże obciążenia. Należy przestrzegać następujących zasad:

- Nie umieszczać maszyny w ciasnym miejscu w oborze.
- Nie umieszczać maszyny w pobliżu urządzeń wrażliwych na kurz i pył.
- Zamontować elektryczną skrzynkę sterowniczą na stabilnym, wolnym od drgań podłożu, aby uniknąć uszkodzeń części elektronicznych na skutek uderzeń
- Chronić elektryczną skrzynkę sterowniczą przed deszczem i nadmiernym promieniowaniem słonecznym.
- Zamontować maszynę na stabilnej betonowej ścianie lub słupie.
- Powierzchnia podpierająca ramienia nośnego musi być równa, w przeciwnym razie rama może ulec skrzyśnieniu -> szkody następcze.
- Zastosować 4 śrub do dużych obciążeń, minimum M16. Materiał mocujący musi być dostosowany do rodzaju podłoża (mur, betonowa ściana). W przypadku betonowej ściany najczęściej wystarczające są kotwy do dużych obciążeń, w przypadku innego podłoża należy zawsze używać śrub przelotowych.  
W przypadku montażu na wolnym powietrzu zabezpieczyć maszynę i skrzynkę sterowniczą daszkiem chroniącym przed deszczem i śniegiem.
- Zamontować maszynę wyłącznie za pomocą odpowiedniego podnośnika (wielokrążek, ładowarka czołowa itd.), przestrzegać obowiązujących przepisów BHP!
- Zabezpieczyć złącze śrubowe przed samoistnym obluzowaniem -> zastosować nakrętki samozabezpieczające i/lub klej do gwintów.
- Regularnie sprawdzać zamocowanie i ew. dokręcać.
- Powierzchnia mocowania (mur, betonowa ściana) musi być wolna od wibracji i drgań.

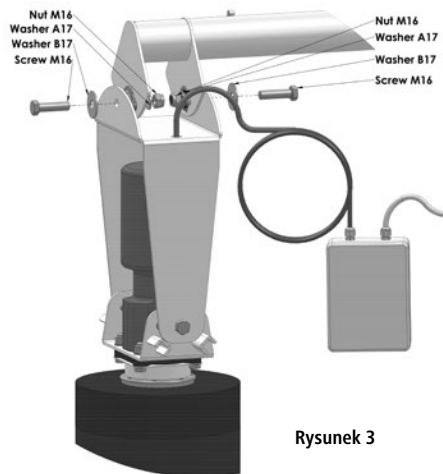
**Wskazówka: Maszynę przymocować do równej, masywnej betonowej ściany. Przewiercić betonową ścianę, na tylnej stronie ściany za pomocą gwintowanych prętów skrócić z ramieniem nośnym odpowiednie stalowe płyty dociskowe lub duże tarcze!**



Rysunek 1: SH = Wysokość ramienia.   $A \geq 1000$  mm



Rysunek 2



Rysunek 3


Jeżeli wewnątrz stada występują duże różnice wysokości w kłębie (ponad 20 cm), maszynę należy umieścić nieco wyżej, aby uniknąć większego zużycia szczotek.

### Bezpieczeństwo pracy podczas montażu:

- Podczas montażu należy cały czas chronić maszynę przed upadkiem lub przewróceniem się – śmiertelne niebezpieczeństwo!
- > Pasy mocujące umieścić wokół głowicy przegubowej i zabezpieczyć urządzeniem podnoszącym.
- Jednostkę szczotki zamontować dopiero wówczas, gdy ramię nośne będzie trwale przykręcone.

- Podczas montażu i przede wszystkim podczas eksploatacji nie sięgać ręką do wnętrza maszyny (za blaszane osłony).

Następnie powyżej maszyny w miejscu niedostępnym dla zwierząt należy umieścić elektroniczną skrzynkę sterowniczą.


 **Klient musi zabezpieczyć kable od silnika i czujnika do skrzynki sterowniczej przed przegrzaniem.**

### 3.4. Podłączenie elektryczne

Napięcie i częstotliwość muszą wynosić 230 V / 50 Hz.

Do podłączenia maszyny konieczna jest instalacja wtyczki prądu przemiennego 16 A oraz gniazdka prądu przemiennego 16 A, którą może przeprowadzić wyłącznie koncesjonowane przedsiębiorstwo z branży elektrycznej. Gniazdko powinno zostać zamontowane w miejscu niedostępnym dla zwierząt (powyżej maszyny).

Producent nie ponosi odpowiedzialności za szkody powstałe w wyniku nieprawidłowego podłączenia ani nie udziela na nie gwarancji. Przed uruchomieniem maszynę należy połączyć z instalacją wyrównywania potencjałów w oborze. Należy przestrzegać lokalnych przepisów dotyczących bezpieczeństwa i uziemienia. Należy zapytać o to elektryka!

 **Maszynę należy zabezpieczyć osobno bezpiecznikiem 16 A! Jeżeli maszyna zostanie zabezpieczona razem z jednym lub kilkoma dużymi odbiornikami, może dojść do usterki w działaniu i uszkodzenia układu elektronicznego!**

## 4. Eksploatacja

### 4.1 Włączanie

Po podłączeniu do zasilania maszyna po upływie ok. 20 sekund jest gotowa do eksploatacji. Maszyna sygnalizuje osiągnięcie stanu gotowości do eksploatacji poprzez wyświetlanie migającego punktu na wyświetlaczu. (patrz również punkt 4.3.4 odczytywanie regulacji siły i godzin pracy)

#### 4.1.1 Komunikaty na wyświetlaczu podczas włączania

Numer identyfikacyjny	Wartość	Opis
2	-	Informacje podczas włączania i wyłączenia
t	0 - 255	Pokazuje ustawienia momentu wyłączenia ustawienia fabryczne 90 - 95
H	Liczba	Wyświetlanie godzin pracy
.	-	Migający punkt, maszyna gotowa do pracy

### 4.2 Działanie

Silnik zostaje uruchomiony poprzez boczne odchylenie szczotki, ponieważ czujnik rejestruje pozycję spoczynkową jednostki szczotki. Kiedy jednostka szczotki opuszcza pozycję spoczynkową, szczotka zaczyna się obracać przez ustawiony czas cyklu (ustawienie fabryczne 90 s). Po zakończeniu cyklu pracy sterownik czeka na kolejne uruchomienie, przy czym szczotki obracają się w kierunku odwrotnym niż w poprzednim cyklu. Dzięki temu szczotki zużywają się równomiernie.

### 4.3 Wyświetlacz i układ elektroniczny

Wyświetlacz służy do wyświetlania stanu pracy (usterek). Układ elektroniczny reguluje uruchomienie, wyłączenie dla bezpieczeństwa oraz długość cykli.



Rysunek 6: Wymiana bezpiecznika w urządzeniu

#### Zabezpieczenie sieci elektrycznej 10 A

W celu wymiany bezpiecznika wcisnąć uchwyt bezpiecznika i przekręcić w kierunku wskazywanym przez strzałkę. Wyjąć bezpiecznik i umieścić nowy.

Rysunek 4: Płytki obwodu drukowanego do płytki typ SL49/3

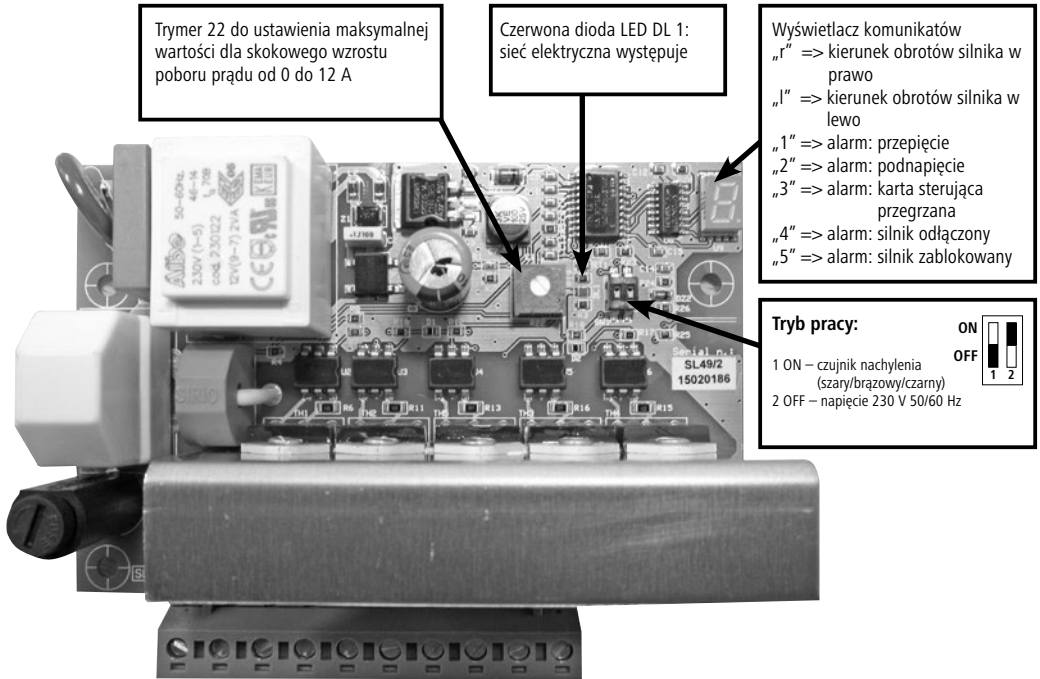
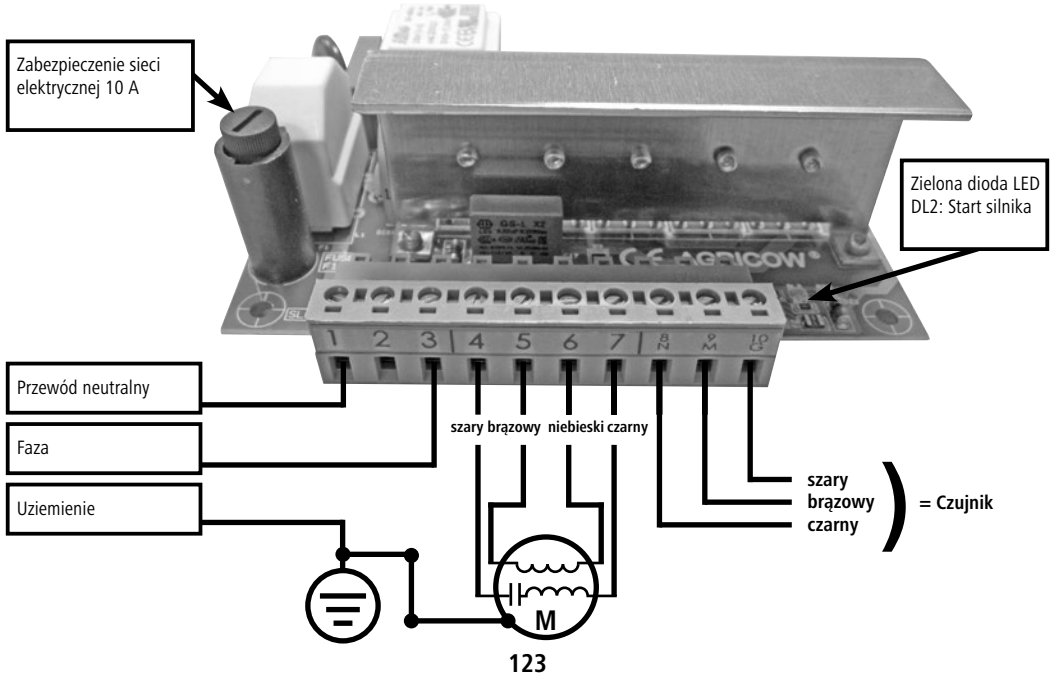


Abbildung 5: Schemat do płytki typ SL49/3



#### 4.3.1. Monitorowanie oporu szczotki

Urządzenie monitoruje prąd pobierany przez silnik i tym samym prawidłowe działanie czochradła elektrycznego. Przy zbyt dużym obciążeniu silnika przekładniowego szczotka się zatrzymuje, a następnie obraca w przeciwnym kierunku. Może się to zdarzyć, gdy zwierzęta za bardzo się przybliżą lub gdy na szczotkę nawinie się ogon. Jeżeli zdarzenie to powtórzy się więcej niż pięć razy, przy czym czas pomiędzy zdarzeniami musi być krótszy niż 6 sekund, karta sterująca wywoła alarm, na wyświetlaczu pojawi się usterka „5” i urządzenie na 4 minuty przełączy się w stan alarmowy



**Uwaga: Ustawienie należy w każdym przypadku dostosować do określonego stada. Na skutek zbyt wysokiej wartości ustawienia może dojść do obrażeń. Odpowiedzialność za to ustawienie ponosi klient.**



**Zmianę ustawienia wartości można przeprowadzić wyłącznie po odłączeniu maszyny od zasilania.**

Wartość graniczna przy ustawieniu ( - ) jest najmniejsza, a przy ustawieniu ( + ) największa. Jeżeli ustawienie jest za wysokie lub za niskie, można je wyregulować.

#### 4.3.2. Ustawienie czasu cyklu

Czas cyklu ustawiony jest fabrycznie na 90 sekund. Nie ma możliwości zmiany tej wartości.

#### 4.3.3. Objasnienie wskazań na wyświetlaczu i diod LED

Opis komunikatów na wyświetlaczu:

Komunikat na wyświetlaczu	Opis
Brak komunikatu	Brak napięcia sieciowego
Punkt	miga, maszyna gotowa do eksploatacji
r	obroty silnika w normalnym kierunku (w prawo)
L	obroty silnika w odwrotnym kierunku (w lewo)
1	alarm: przepięcie – powyżej 270 V lub powyżej 140 V
2	alarm: podnapięcie – poniżej 180 V lub poniżej 85 V
3	alarm: przegrzanie karty sterującej (>75°C)
4	alarm: silnik odłączony / przepalony / uszkodzony przewód zasilający silnika
5	alarm: silnik zablokowany

Na karcie sterującej znajdują się 2 diody LED

Oznaczenie	Kolor	Opis
DL1	czerwony	napięcie sieciowe występuje
DL2	zielony	świeci stale: czujnik nachylenia w pozycji spoczynkowej
DL2	zielony	nie świeci: czujnik nachylenia zadziałał (szczotka w trybie działania)

#### 4.3.4. Odczytać ustawienie mocy i roboczo godziny

- Odłączyć szczotkę od zasilania i ponownie ją podłączyć.
- Na wyświetlaczu pojawia się cyfra 2.
- Następnie litera t i jedna z liczb z zakresu 90–95. Wskazują one ustawienie opornika szczotki.
- Teraz pojawia się litera H, a następnie numer, który wskazuje roboczo godziny maszyny.
- Na koniec migająca kropka sygnalizuje gotowość szczotki do pracy.

## 5. Okresowa konserwacja i czyszczenie

Maszyna może być użytkowana wyłącznie w nienagannym stanie! W przypadku stwierdzenia uszkodzenia lub nieprawidłowego działania należy niezwłocznie zatrzymać maszynę!



### Uwaga!

**Niebezpieczeństwo obrażeń ciała, obrażeń zwierząt i zniszczenia mienia!**

- Konserwację i czyszczenie wykonywać tylko przy wyłączonej maszynie. Wyjąć wtyczkę z gniazdka!!
- Konserwację i czyszczenie może wykonywać tylko przeszkolony personel.
- Nieczytelne lub uszkodzone naklejki (np. tabliczka znamionowa) należy natychmiast wymienić na nowe.

### 5.1. Przegląd harmonogramu konserwacji

Część	Czyszczenie	Smarowanie	Kontrola	Częstotliwość
Kontrola wzrokowa urządzeń zabezpieczających mechanicznych i elektrycznych			X	codziennie
Przekładnia	X		X	co tydzień
Połączenia śrubowe			X	co tydzień
Ruchome elementy (łożysko wahliwe, łożysko szczotki)		X	X	co tydzień
Szczotki	X		X	co tydzień
Całe urządzenie	X			co kwartał

### 5.2. Kontrola wzrokowa urządzeń zabezpieczających mechanicznych i elektrycznych

- Codzienne sprawdzenie maszyny pod kątem widocznych z zewnątrz uszkodzeń i ogólnej sprawności działania.
- Sprawdzenie stanu przewodów elektrycznych i skrzynki sterowniczej (ślady ugryzień, przetarcia, obłuzowane połączenia itd.). Naprawy części elektrycznych mogą być wykonywane wyłącznie przez wykwalifikowanych elektryków z uwzględnieniem zasad bezpieczeństwa podczas pracy przy urządzeniach elektrycznych. • Odłączenie maszyny, np. za pomocą bezpiecznika. • Zabezpieczenie przed ponownym włączeniem. • Stwierdzenie braku napięcia.
- Uziemienie i zwieranie. • Osłonięcie i odgrodzenie sąsiednich części znajdujących się pod napięciem.

### 5.3. Przekładnia

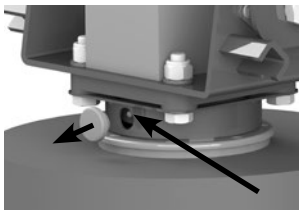
Szczelinę pomiędzy szczotkami i przekładnią oraz znajdujące się tam uszczelki należy raz w tygodniu sprawdzić pod kątem zabrudzeń (włosy!!) i ewentualnie wyczyścić. W przypadku zwłoki w czyszczeniu włosy mogą zostać wciągnięte/wciśnięte w uszczelki, co może prowadzić do utraty oleju, uszkodzenia łożyska i ewentualnie nawet uszkodzenia przekładni. Raz w tygodniu należy również kontrolować poziom oleju. Przekładnia jest fabrycznie wyposażona w olej przekładniowy Shell Omala S4 WE. Braki oleju uzupełniać wyłącznie tym typem oleju.

### 5.4. Połączenia śrubowe

Raz w tygodniu sprawdzać wszystkie połączenia śrubowe pod kątem należytego zamocowania, zwłaszcza zamocowanie maszyny na ścianie. W razie potrzeby mocno dokręcić połączenia śrubowe.

### 5.5. Ruchome elementy

Łożysko i tuleje ślizgowe nasmarować w zaznaczonych miejscach (rys. 7). Części te należy regularnie kontrolować i w przypadku zbyt silnego zużycia wymienić. Podczas wymiany części przekładni należy zabezpieczyć maszynę za pomocą jakiegoś urządzenia podnoszącego (ładownarka czołowa, wielokrążek) przed upadkiem lub przechyleniem! Ryzyko obrażeń!



**Nie wolno używać urządzenia bez zaślepki nałożonej na smarowniczkę na łożysku szczotki**

Rysunek 7 – Punkty smarowania łożyska szczotki

## 5.6. Szczotki

Szczotki należy wymienić, gdy są zużyte i w niedostatecznym stopniu czyszczą zwierzęta.

### Wymiana szczotek

Szczotka pionowa:

1. Poluzować śrubę na części szczotki i zdemontować płytkę zaciskową.
2. Zdjąć szczotkę i wymienić na nową.
3. Przeprowadzić ponowny montaż elementów. Zabezpieczyć śrubę klejem do gwintów.

### Czyszczenie szczotek

Szczotkę należy czyścić co 6 tygodni odpowiednim środkiem dezynfekcyjnym (na przykład INTERKOKASK Spray #299698 firmy Albert KERBL GmbH).

## 5.7. Całe urządzenie

Należy regularnie czyścić całe urządzenie.



**Przekładni, silnika ani części elektrycznych nie czyścić myjką wysokociśnieniową. Skrzynkę sterowniczą czyścić wyłącznie wilgotną gąbką/ścieraczką!**



### Wskazówka dotycząca ochrony środowiska

Należy przestrzegać lokalnie obowiązujących przepisów dotyczących utylizacji! W przypadku pytań dotyczących możliwości oddania odpadów i ich ilości należy się zwrócić do odpowiedniej placówki lokalnej. Należy przestrzegać informacji w karcie produktu i/lub symbolu na etykiecie.

## 6. Budowa i lista części zamiennych

Numer artykułu	Opis
18892	Silnik/przekładnia
18893	Sterowanie – kompletne
18891	Szczotka wymienna, rolka w kolorze niebieski/czerwony/niebieski
18893-2	Obudowa z tworzywa sztucznego na płytkę obwodu drukowanego/sterownik
18893-1	Płytką obwodu drukowanego
18892-1	Skrzynka zaciskowa silnika, kolor czarny
18893-3	Czujnik ruchu
18893-4	Kabel silnika (sterownik - silnik)
18890-1	Wał szczotki
18892-2	Płytką obwodu drukowanego
18890-2	Skrzynka zaciskowa silnika, kolor czarny
18890-3	Czujnik ruchu
18890-4	Kabel silnika (sterownik - silnik)
18890-5	Wał szczotki



## 7. Ryzyko resztkowe

### Ryzyko dla osób:

Bezpieczeństwo osób i rzeczy jest ograniczone w następujących sytuacjach:

- gdy zostaną usunięte osłony ruchomych elementów,
- gdy nie zostanie natychmiast naprawione ewentualne uszkodzenie systemu sterującego,
- gdy czynności przy elementach elektronicznych są przeprowadzane przez nieprzeszkolony personel,
- gdy maszyna zostanie włączona, zanim zostanie prawidłowo zamocowana na ścianie lub słupie (na próbę lub w celach demonstracyjnych).

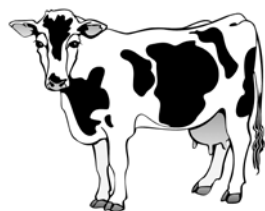
### Poniższe punkty podsumowują dalsze działania w celu zabezpieczenia przed ryzykiem dla osób i rzeczy:

- Zwrócić uwagę, aby nie uszkodzić maszyny, układu sterowania i szczotek podczas transportu i instalacji.
- Zamontować maszynę w miejscu, które jest dobrze wentylowane i wolne od zakłóceń elektromagnetycznych.
- Odpowiedzialny personel musi zostać przeszkolony w zakresie obsługi i konserwacji maszyny.

### Ryzyko dla zwierząt:

Bezpieczeństwo bydła jest ograniczone w następujących sytuacjach:

- Zwierzęta mają obrożę i/lub za długie włosy na ogonie.
- Sierść zwierząt jest dłuższa niż 3 cm.
- Klient niedostatecznie zabezpieczył elementy przewodzące prąd (kable) przed przegryzieniem lub wcale ich nie zabezpieczył.



Uwaga: długość włosów na ogonie nie może przekraczać 3 cm!



## 8. Opis usterek i rozwiązań

Poniżej zostały wymienione usterki w działaniu, które mogą wystąpić w wyniku zużycia, uszkodzenia maszyny, szczególnie trudnych warunków otoczenia, nieprawidłowej obsługi lub braku konserwacji.

Opisane zostały metody wykrywania i rozwiązywania problemów:



### Uwaga!

Prace przy elementach pod napięciem należy wykonywać wyłącznie po odłączeniu zasilania!

1	Szczotka czyszcząca się nie włącza	Brak zasilania	_sprawdzić podłączenie do sieci _sprawdzić napięcie _sprawdzić kabel zasilający/kabel silnikowy
		Czujniki nie znajdują się w określonej pozycji	_sprawdzić przełącznik temperatury _sprawdzić czujnik nachylenia
		Napięcie sieciowe za niskie	Komunikat na wyświetlaczu: 2 _napięcie sieciowe <180 V przy sieci 230 V _napięcie sieciowe <85 V przy sieci 110 V
		Napięcie sieciowe za wysokie	Komunikat na wyświetlaczu: 1 _napięcie sieciowe >270 V przy sieci 230 V _napięcie sieciowe >140 V przy sieci 110 V
		Moduł sterujący uszkodzony	_wymienić moduł sterujący
		Spalony bezpiecznik	_sprawdzić bezpiecznik, ew. wymienić

2	Bezpiecznik F1 wielokrotnie uszkodzony w krótkim okresie czasu	Moduł sterujący uszkodzony	_wymienić moduł sterujący
3	Czerwona dioda LED DL1 nie świeci	Brak zasilania	_sprawdzić podłączenie do sieci _sprawdzić napięcie _sprawdzić kabel zasilający/kabel silnikowy _bezpiecznik F1 uszkodzony (10 A) => czerwona dioda LED
4	Szczotka ciągle się obraca	Czujnik nachylenia uszkodzony	_sprawdzić prawidłowość montażu _sprawdzić zaciski 8N, 9M i 10G
		Nieprawidłowo skonfigurowany Dip Switch	_skonfigurować Dip Switch w sposób pokazany na ilustr. 4.1 i 4.2
5	Szczotka obraca się 2 sekundy, następnie stoi przez 4 minuty	Kabel silnikowy nieprawidłowo podłączony	_komunikat na wyświetlaczu 4 _sprawdzić podłączenie do silnika _sprawdzić moduł sterujący
		Silnik uszkodzony	_sprawdzić obie cewki _wymienić silnik
		Moduł sterujący uszkodzony	_wymienić moduł sterujący
6	Szczotka przy obciążeniu nie zmienia kierunku obrotu	Nieskalibrowany potencjometr	_przekręcić delikatnie potencjometr zgodnie z ruchem wskazówek do momentu dotarcia do punkt przełączenia => sprawdzić ustawienia po ponownym uruchomieniu (patrz punkt 4.3.4)
		Ustawienie potencjometru >50%	_sprawdzić pobór mocy silnika _wymienić silnik
		Moduł sterujący uszkodzony	_potencjometr osiąga pozycję końcową _wymienić moduł sterujący
7	Szczotka wykonuje szybkie zmiany kierunku obrotów, następnie stoi przez 4 minuty	Silnik zahamowany mechanicznie	_komunikat na wyświetlaczu 5 _usunąć obce elementy ze szczotki _usunąć obce elementy z silnika/przekładni _swobodnie pokręcić szczotką ręcznie
		Nieskalibrowany potencjometr	_potencjometr ustawić na żądany moment wyłączenia _skontaktować się z producentem
8	Szczotka kilka razy próbuje się uruchomić, następnie stoi przez 4 minuty	Silnik zablokowany	_komunikat na wyświetlaczu 5 _usunąć obce elementy ze szczotki _wymienić blokującą część

## 9. Gwarancja

Producent składa następujące niesamodzielne oświadczenie gwarancyjne dotyczące produktu czochradło „MiniSwing”:

### 1. Zakres stosowania produktu

Gwarancja obejmuje wyłącznie produkty, które są stosowane zgodnie z przeznaczeniem.

### 2. Czas trwania gwarancji

Gwarancja obejmuje okres do osiągnięcia 10 000 roboczogodzin, jednak maksymalnie trwa przez okres dwóch lat i rozpoczyna się wraz z przejściem ryzyka dotyczącego produktu na nabywcę, który użyje maszyny zgodnie z przeznaczeniem po raz pierwszy. Przedmiotem gwarancji są wyłącznie te wady, które zostaną zgłoszone producentowi w czasie trwania gwarancji w formie tekstowej, to znaczy pisemnie, faksem lub poprzez e-mail. Wady zgłoszone po upływie czasu trwania gwarancji nie będą uznawane.

### 3. Treść gwarancji

Nasza gwarancja stanowi niesamodzielne rozszerzenie ustawowej odpowiedzialności z tytułu rękojmi za wady. Ręczymy również za wszystkie wady, które wystąpią po przejściu ryzyka, lecz w czasie trwania gwarancji, i które zostaną nam zgłoszone w tym okresie.

### 4. Zakres usługi gwarancyjnej

Usługa gwarancyjna obejmuje wyłącznie koszty materiałowe części zamiennych dotyczących części, które należy wymienić lub które są wadliwe. Gwarancja jest wyłączona w szczególności w stosunku do kosztów pracy i wynagrodzeń za wymianę/naprawę wadliwych części, materiałów i usług związanych z regularną konserwacją oraz kosztów transportu mających związek z naprawą. Koszty nie zostaną pokryte, jeżeli naprawa zostanie przeprowadzona bez uzgodnienia z producentem.

### 5. Ograniczenia

Zasadniczo gwarancja nie obejmuje wad polegających na nieumyślnym lub zamierzonym uszkodzeniu produktu, użyciu niezgodnym z przeznaczeniem, nieprawidłowej obsłudze i/lub nieprawidłowym podłączeniu elektrycznym lub przeciążeniu produktu. Niniejsza gwarancja nie obejmuje części produktu podlegających szybkiemu zużyciu, takich jak na przykład szczotki, uszczelki, łożyska, prowadnice ślizgowe, rolki, zderzaki gumowe, sprężyny itd.).

### 6. Wygaśnięcie gwarancji

Gwarancja wygasa niezależnie od wyżej wymienionego okresu gwarancyjnego, jeżeli użytkownik nie przeprowadza w terminie i w prawidłowy sposób wymaganych konserwacji ani nie zleca ich przeprowadzenia lub nie wymienia terminowo zużytych elementów podlegających szybkiemu zużyciu albo mimo widocznych wad i/lub uszkodzeń w dalszym ciągu używa nienaprawionego produktu. Gwarancja wygasa również, jeżeli produkt zostanie otwarty, naprawiony i/lub zmodyfikowany technicznie przez nieupoważniony i/lub nieodpowiedni personel.

### 7. Wyłączenie odpowiedzialności

Odpowiedzialność odszkodowawcza jest ograniczona do przypadków rażącego niedbalstwa i/lub zawinienia. Ograniczenie odpowiedzialności nie obowiązuje w przypadku narażenia na utratę zdrowia, uszkodzenia ciała i naruszenia zdrowia ludzi.

### 8. Rękojmia

Niniejsza gwarancja nie narusza uprawnień kupującego z tytułu rękojmi.

## 10. Dane techniczne

Numer artykułu/oznaczenie typu:	18890
Napięcie zasilające:	230 V
Częstotliwość:	50 / 60 Hz
Moc:	0,25 kW
Ciężar grupy elementów:	48 kg
Wymiary:	125 x 75 x 60 cm
Rotacja:	27 obr./min
Czas rotacji:	ca. 90 s (ustawienie fabryczne)
Temperatura robocza:	-15 °C - +55 °C
Maksymalny skokowy pobór prądu:	0 A – 12 A efektywnie
Ochrona silnika:	Bezpiecznik 10 A

## 11. Deklaracja zgodności

# Deklaracja zgodności



Deklaracja zgodności UE

**Albert Kerbl GmbH**  
**Felizenzell 9, 84428 Buchbach, Niemcy**

Nazwa produktu: **Maszyna do czyszczenia krów, HappyCow MiniSwing, 18890**

Opisane maszyny pod względem projektu, konstrukcji oraz wykonania, które wprowadzono do sprzedaży, są zgodne w zakresie bezpieczeństwa i zdrowia z podstawowymi wymogami poniższych dyrektyw WE:

2006/42/WE – dyrektywa maszynowa

2014/30/EU – dyrektywa w sprawie kompatybilności elektromagnetycznej

W przypadku niezgodnionej z nami modyfikacji maszyny niniejsza deklaracja traci ważność.

Miejscowość, data: Buchbach, dn. 20.03.2018 r.

A handwritten signature in black ink, appearing to read 'A Kerbl'.

Albert Kerbl,  
zarządzający spółką

Znak CE poświadcza spełnienie wymogów dyrektyw Unii Europejskiej.  
Deklaracja zgodności jest również dostępna pod adresem internetowym: [www.kerbl.com](http://www.kerbl.com)

# **RU** Инструкция по эксплуатации

Настоящий документ составлен в соответствии с Директивой ЕС по машинному оборудованию 2006/42/ЕС, приложением I, пунктом 1.7.4. **ВНИМАНИЕ!** Перед использованием установки следует внимательно прочесть данную инструкцию и впоследствии сохранять ее в надежном месте.

## Содержание

<b>1. Описание установки:</b> . . . . .	<b>131</b>
<b>2. Инструкции по безопасности</b> . . . . .	<b>132</b>
2.1. Общая информация . . . . .	132
2.2. Работы, проводимые с соблюдением техники безопасности . . . . .	132
2.3. Использование по назначению . . . . .	133
<b>3. Монтаж и ввод в эксплуатацию.</b> . . . . .	<b>133</b>
3.1. Комплект поставки . . . . .	133
3.2. Проверка перед вводом в эксплуатацию . . . . .	133
3.3. Монтаж . . . . .	133
3.4. Электрическое подключение. . . . .	135
<b>4. Эксплуатация</b> . . . . .	<b>135</b>
4.1. Запуск . . . . .	135
4.2. Функционирование . . . . .	135
4.3. Дисплей и электроника . . . . .	137
<b>5. Периодическое техническое обслуживание и чистка</b> . . . . .	<b>138</b>
5.1. Обзорный план технического обслуживания . . . . .	138
5.2. Визуальный контроль технической безопасности - механический + электрический . . . . .	138
5.3. Привод . . . . .	139
5.4. Резьбовые соединения . . . . .	139
5.5. Подвижные детали . . . . .	139
5.6. Щетки . . . . .	139
5.7. Установка в целом . . . . .	139
<b>6. Конструкция и перечень запасных частей</b> . . . . .	<b>140</b>
<b>7. Остаточные риски</b> . . . . .	<b>140</b>
<b>8. Описание и устранение неполадок</b> . . . . .	<b>141</b>
<b>9. Гарантия</b> . . . . .	<b>142</b>
<b>10. Технические данные</b> . . . . .	<b>143</b>
<b>11. CE-mærke / EF-overensstemmelseserklæring</b> . . . . .	<b>143</b>

## 1. Описание установки:

### Электрическая чесальная щетка. Модель: MiniSwing

Установки предназначены для гигиенической чистки шести телят и коз. Этим машины также позволяют снизить расходы по сравнению с традиционной ручной чисткой. Установки соответствуют действующим Правилам техники безопасности для физических лиц и неодушевленных объектов согласно Директиве 2006/42/ЕС от мая 2006 г. Декларация соответствия находится в конце настоящей инструкции по эксплуатации.

### Электрическая чесальная щетка:

- не представляет потенциальной опасности для находящихся в помещении животных и людей
- несложна в установке и не требует проведения монтажно-строительных работ
- проста в обслуживании
- потребляет мало энергии (0,25 кВт), благодаря чему расходы на ее эксплуатации будут очень малы
- надежна и проста в техническом обслуживании

## 2. Инструкции по безопасности

### 2.1. Общая информация

Внимательно прочтите следующие указания, прежде чем использовать устройство.

Храните данную инструкцию по эксплуатации в надежном месте.



**Осторожно! Опасность нанесения травм людям и животным, а также повреждения предметов при ненадлежащем использовании!**

- Убедитесь, что установка используется исключительно лицами с соответствующими профессиональными знаниями.
- Не допускайте к установке детей и лиц преклонного возраста.
- Соблюдайте инструкции по безопасности и техническому обслуживанию.

Любое лицо, которому на предприятии пользователя установки поручено введение в эксплуатацию, техническое обслуживание и ремонт установки, обязано прочитать и понять данную инструкцию по эксплуатации, и в частности, главу «Техника безопасности». Предприятию пользователя данной установки рекомендуется составить внутрипроизводственные инструкции с учетом известной ему профессиональной квалификации задействованного в обслуживании установки лица и потребовать письменного подтверждения данным лицом получения таких инструкций и руководства по эксплуатации или же прохождения им инструктажа. Обслуживание, технический уход и ремонт установки может производиться только квалифицированным и авторизованным персоналом. Круг обязанностей в связи с различными видами деятельности в рамках эксплуатации и ремонта или же технического обслуживания установки должен быть четко определен и соблюдаться таким образом, чтобы с точки зрения безопасности не возникало никаких неясностей в распределении полномочий. При проведении любых работ, связанных с вводом в эксплуатацию, техническим обслуживанием, инспекцией и ремонтом, следует придерживаться предписаний или рекомендаций, приведенных в инструкции по эксплуатации.

### 2.2. Работы, проводимые с соблюдением техники безопасности

#### Общие инструкции по безопасности:

- Не допускается проведение работ, оказывающих отрицательное воздействие на безопасность установки.
- Пользователь обязан следить за тем, чтобы с установкой работал только авторизованный персонал.
- Перед вводом в эксплуатацию пользователь обязан проконтролировать наличие и исправность обеспечивающих безопасность деталей, таких как предохранительные устройства (предохранительные щиты) и в случае обнаружения дефектов устранить их до ввода установки в эксплуатацию.
- Предохранительные устройства не могут быть демонтированы или выведены из эксплуатации (уже в данной главе следует предупредить об опасности серьезных травм).
- В случае необходимости демонтажа предохранительного устройства при проведении ремонтных работ следует повторно установить данное предохранительное устройство по завершении таких работ.
- При проведении любых работ запрещается проникновение в зону, закрытую предохранительными щитами! Опасность травм!!
- Следите за тем, чтобы все инструкции по безопасности, а также предупреждения об опасности были размещены на/ рядом с установкой в разборчивом для чтения виде. При необходимости обновляйте таблички с такими инструкциями.
- Работы по техническому обслуживанию и инспекции или же ремонту установки должны производиться только при отключенной установке и только специально обученным персоналом.
- Перед началом проведения работ на установке ее следует отключить от энергоснабжения. При возникновении неполадок в работе установки ее следует немедленно отключить от электросети и не допускать ее повторного включения. Устранение неполадок может производиться только авторизованным персоналом.
- К установке нельзя подходить в расстегнутой одежде или с распушенными длинными волосами! Опасность травм!
- Длина хвостовой шерсти крупного рогатого скота не должна превышать 3 см! Опасность травм!
- Перед вводом данной установки в эксплуатацию и перед работой с ней необходимо внимательно прочесть настоящую инструкцию по эксплуатации и соблюдать ее предписания.
- Эксплуатация установки допускается только с помощью аппаратуры и запчастей, содержащихся в объеме поставки или же указанных в перечне запасных или быстроизнашивающихся деталей.
- запрещается эксплуатировать машину без заглушки смазочного ниппеля подшипника щетки (см. рис. 7)



**Осторожно! Несоблюдение отдельных пунктов настоящей инструкции по эксплуатации может привести к травмированию людей и порче имущества, за которые производитель ответственности не несет!**

### **2.3. Использование по назначению**

Это устройство предназначено только для сухой чистки телят в возрасте от 3 до 12 месяцев и коз. К ним относятся телята и козы с плотно прилегающими ошейниками и коротко остриженной хвостовой шерстью (< 3 см). При этом следует соблюдать приведенные в настоящей инструкции по эксплуатации предписания. Использование установки для других целей считается нецелевым. Производитель не несет ответственности за ущерб, причиненный лицам или имуществу вследствие нецелевого использования установки. С точки зрения гарантии использование машины считается целевым, если она применяется для чистки не более 40 телят или не более 60 коз.

## **3. Монтаж и ввод в эксплуатацию**

### **3.1. Комплект поставки**

Установка поставляется на платформе, в количестве максимум 8 штук на одну платформу.

- полностью собранная чесальная щетка с блоком управления
- Инструкция по эксплуатации

### **3.2. Проверка перед вводом в эксплуатацию**

Перед вводом в эксплуатацию чесальную щетку MiniSwing следует обязательно проверить на комплектность, наличие видимых дефектов или возможные источники опасности. Необходимо провести следующие проверочные мероприятия:

- Проверьте установку на наличие плохо зафиксированных и болтающихся деталей, а также на повреждения, возникшие при транспортировке.
- Проверьте изоляцию кабелей.
- Убедитесь в наличии всех предохранительных устройств и их исправности.
- Проследите, чтобы вблизи установки не находились источники опасности, которые могли бы повлиять на исправную и надежную работу установки (водяной шланг, атмосферные воздействия, свисающие кабели или веревки и т.п.).

### **3.3. Монтаж**

Особенно важными для нормальной эксплуатации этой подвергающейся большим нагрузкам установки являются ее оптимальное размещение и возможность стабильной фиксации. Следует принимать во внимание:

- Щетку не следует устанавливать в узком месте стойла.
- Во избежание большого скопления животных не следует монтировать установку непосредственно перед или позади станка для доения.
- Не устанавливать щетку вблизи чувствительного к пыли оборудования.
- установите электрический шкаф управления на устойчивом, безвибрационном основании во избежание повреждений электронных деталей вследствие колебаний
- Предохранять электрический блок управления от дождя и избыточного солнечного излучения.
- Монтировать установку на устойчивой бетонной стене или опоре.
- Поверхность прилегания несущего кронштейна должна быть ровной, в противном случае станина может перекокситься, что впоследствии приведет к повреждениям.
- Используйте 4 высокопрочных болтов - минимум М16. Крепежный материал должен быть подобран в соответствии с составом поверхности фиксации. (камень, бетон) В случае с бетонной стеной обычно достаточно бывает высокопрочных анкерных болтов, если же поверхность фиксации состоит из другого материала, следует применять сквозные болты.

При монтаже вне помещения защитите установку и блок управления от дождя и снега с помощью тента.

- Производите монтаж установки только с помощью соответствующих подъемных приспособлений (системы подъемных блоков, фронтальных погрузчиков и т.д.), соблюдайте действующие правила техники безопасности!

- Предупреждайте самостоятельное раскручивание резьбовых соединений → используйте самоотпорящиеся гайки и/или фиксаторы резьбы.
- Постоянно проверяйте прочность фиксации и при необходимости производите затяжку резьбовых соединений.
- Монтажная поверхность (каменная или бетонная стена) не должна быть подвержена вибрациям или колебаниям.

**Совет:** Зафиксируйте установку на ровной, массивной бетонной стене. Просверлите в бетонной стене сквозные отверстия, затем с помощью резьбовых стержней соедините соответствующие стальные контрпластины или крупные плиты подложки на противоположной стороне стены с несущим кронштейном.

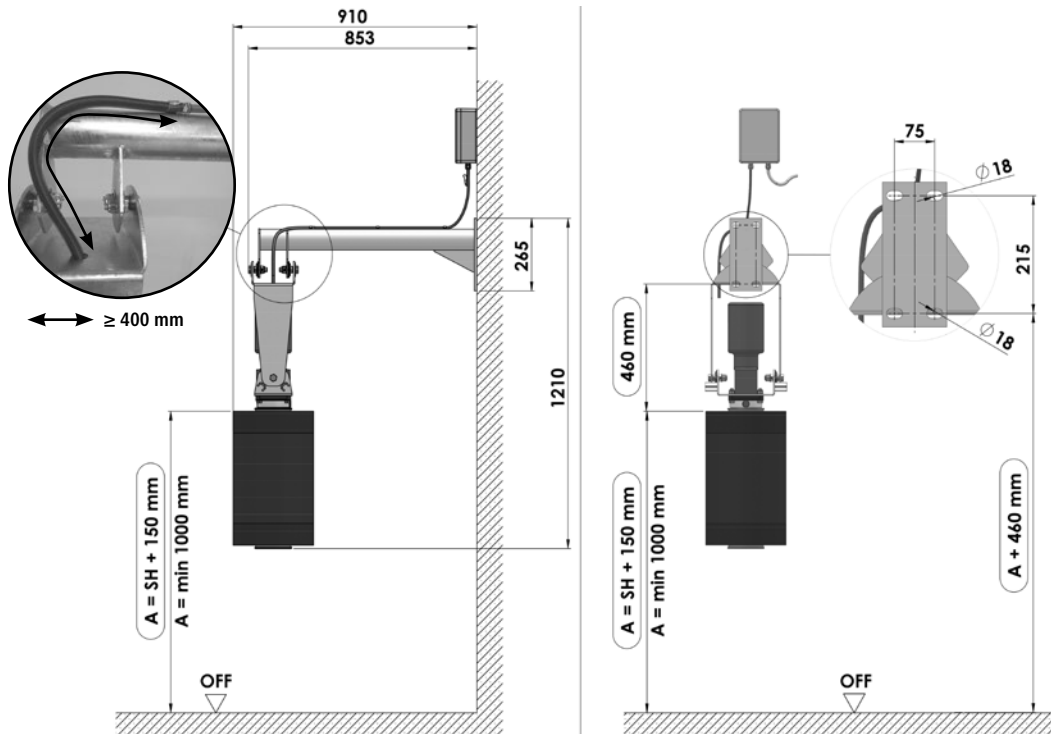



Рисунок: SH = Высота в холке.  A > 1000 mm

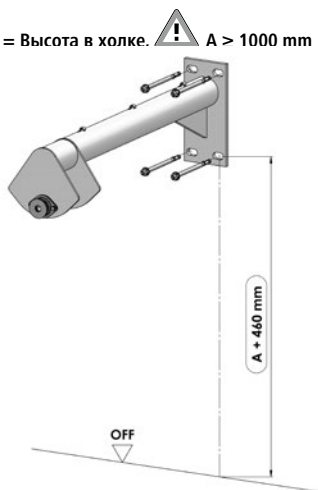


Рисунок 2

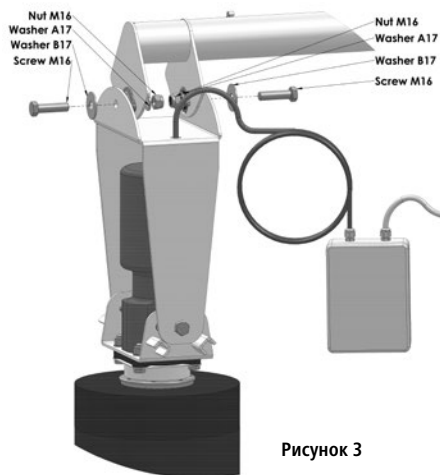


Рисунок 3




Если среди поголовья имеется большая разница в высоте в холке (более 20 см), то установку следует монтировать несколько выше во избежание ускоренного износа щеток.

#### **Техника безопасности при монтаже:**

- Постоянно следить за тем, чтобы во время монтажа установка не упала и не опрокинулась – опасно для жизни!!!
- > Обвяжите шарнирную головку ремнями безопасности и зафиксируйте ее с помощью подъемного механизма.
- Монтируйте агрегат щетки только после того, как несущий кронштейн будет прочно зафиксирован.
- При монтаже и, прежде всего, во время эксплуатации никогда не допускайте проникновения внутрь установки (за защитные пластины).

Кроме того, электронный блок управления щеткой должен быть размещен над установкой вне пределов досягаемости животными.


 **Кабели мотора и датчика, ведущие к блоку управления, должны быть защищены пользователем установки от повреждения животными.**

### **3.4. Электрическое подключение**

Напряжение и частота должны составлять 230 В / 50 Гц.

Для подключения агрегата необходима установка штепсельной вилки и штепсельной розетки на 16А переменного тока, которая может быть произведена только концессионным предприятием по оказанию услуг электроподключения. Розетка должна быть установлена вне пределов досягаемости животными (над электрической щеткой).

За убытки, проистекающие из неправильного электрического подключения, производитель ответственности не несет и гарантий в этой связи не предоставляет. Перед вводом в эксплуатацию щетку необходимо подсоединить к установке для уравнивания потенциалов, имеющуюся в данной помещении. Необходимо соблюсти локальные предписания по технике безопасности и заземления. Обратитесь за консультацией к электрику!

 **Установка должна быть оснащена отдельным предохранителем на 16 ампер! Если установка будет защищена одним общим предохранителем для одного или нескольких энергопотребителей, это может привести к неполадкам в ее функционировании и повреждениям электроники!**

## **4. Эксплуатация**

### **4.1 Запуск**

Спустя примерно 20 секунд после подключения к электросети установка готова к работе.

Установка сигнализирует о достижении ею состояния готовности к работе путем появления на дисплее мигающей точки. (См. также пункт 4.3.4 «Считывание параметров мощности и часов эксплуатации».)

#### **4.1.1 Индикация на дисплее при включении**

Код	Значение	Описание
2	-	Индикация при включении и выключении
t	0 - 255	Показывает настроенный момент выключения, заводская настройка 90–95
H	Число	Индикация часов эксплуатации
.	-	Мигающая точка, машина готова к работе

### **4.2 Функционирование**

Мотор приводится в действие отклонением щетки в сторону, поскольку датчик фиксирует положение агрегата щетки в состоянии покоя. Когда агрегат щетки выходит из состояния покоя, щетка начинает вращаться в течение

Рисунок 4: Плата для платы типа SL49/3

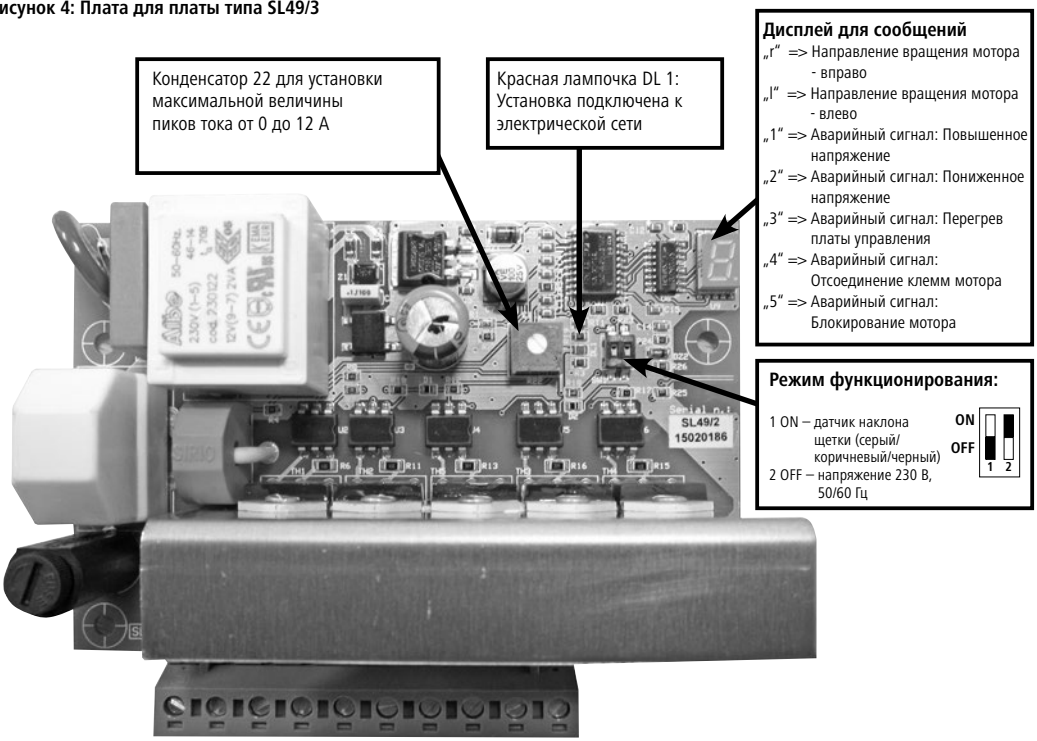
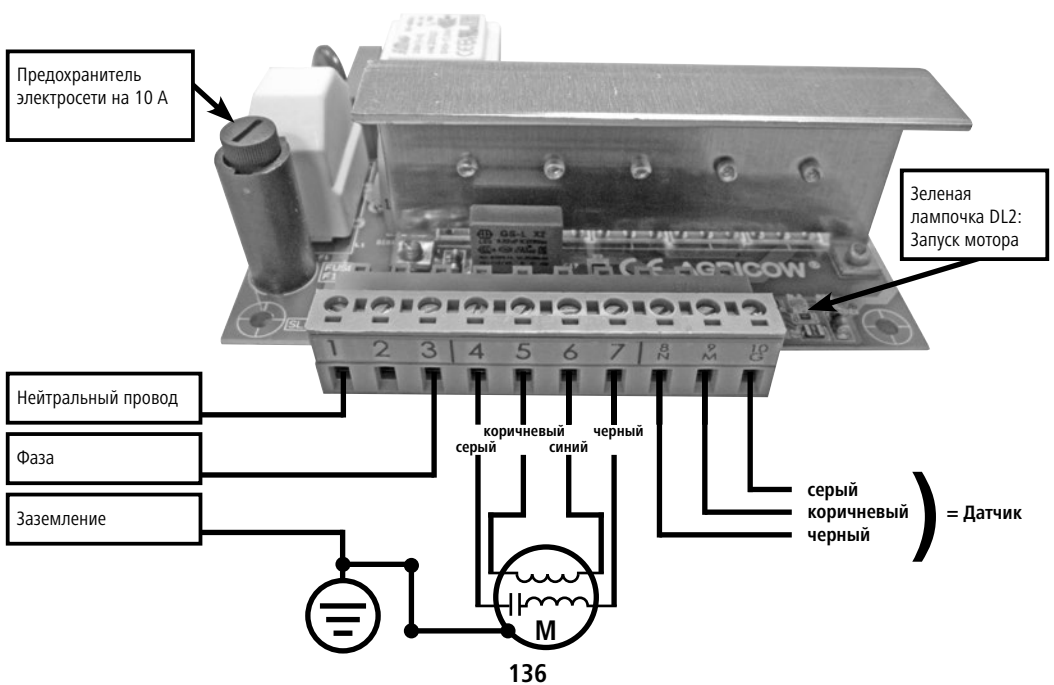


Рисунок 5: Схема подключений для платы типа SL49/3



установленного времени цикла (заводские установки составляют 90 секунд). По окончании рабочего цикла система управления ожидает дальнейшей активации, при этом направление вращения щеток изменяется на противоположное заданному в предыдущем цикле. Благодаря этому щетина изнашивается равномерно.

### 4.3 Дисплей и электроника

Дисплей служит для индикации рабочих состояний (неполадок). Электроника регулирует активацию, безопасное отключение и длину рабочих циклов.



Рисунок 6: Смена предохранителей для щетки Swing



#### Предохранитель электросети на 10 А

Для смены предохранителя нажмите на держатель предохранителя и поверните его по направлению стрелки. Выньте держатель предохранителя и установите новый предохранитель.

#### 4.3.1. Контроль сопротивления щетки

Устройство контролирует подаваемый в двигатель ток и, таким образом, переключается на необходимый режим работы электрической чесальной щетки. При слишком высокой нагрузке на мотор привода щетка останавливается, а затем начинает вращаться в противоположном направлении. Это может произойти в том случае, когда животные слишком сильно давят на щетку или же на нее наматывается хвост животного.

Если такая ситуация повторяется более пяти раз, причем интервал между ее повторениями составляет менее 6 секунд, то плата управления подает аварийный сигнал, на дисплее высвечивается сообщение о неполадке «5», и установка на 4 минуты переходит в аварийный режим.

-  **Осторожно: Настройки подлежат постоянной коррекции в соответствии с размерами имеющегося в настоящее время поголовья скота. При слишком высоких параметрах настройки могут возникнуть различные повреждения. Ответственность за данные настройки несет пользователь установки.**
-  **Переустановка параметров может производиться только тогда, когда установка отключена от энергоснабжения.**

Пограничная величина достигает своего минимума при установке ( - ) и своего максимума - при установке ( + ). Если параметры установки слишком высоки или низки для ваших животных, можно произвести их дополнительную настройку.

#### 4.3.2. Установка времени цикла

Время цикла установлено производителем на 90 секунд. Это значение нельзя изменить.

#### 4.3.3. Пояснения к сигналам дисплея и светодиодных ламп

Описание сообщений на дисплее:

Сигнал дисплея	Описание
Сигнал отсутствует	Нет напряжения в сети
Точка	мигает, установка готова к работе
r	Мотор вращается в стандартном направлении (направо)
L	Мотор вращается в обратном направлении (налево)
1	Сигнал превышения напряжения – свыше 270 В или свыше 140 В
2	Сигнал падения напряжения – ниже 180 В или ниже 85 В
3	Сигнал перегрева платы управления (>75°C)
4	Сигнал: мотор отсоединен/ перегорел/ дефект питающего кабеля мотора
5	Сигнал: мотор заблокирован

На плате управления находится 2 светодиодных лампы

Наименование	Цвет	Описание
DL1	красный	Присутствует напряжение в сети
DL2	зеленый	светится постоянно: Датчик наклона щетки в состоянии покоя
DL2	зеленый	не светится: Датчик наклона щетки активирован (щетка работает)

#### 4.3.4. Считывание параметров мощности и часов эксплуатации

- Отсоедините щетку от энергоснабжения, а затем снова подключите.
- На дисплее высветится цифра 2.
- После этого отобразится буква t и одно из чисел от 90 до 95. Они передают величину сопротивления щетки.
- Далее высветится буква H, а вслед за ней – ряд чисел, отображающий количество часов эксплуатации установки.
- В заключение о готовности установки к работе просигнализирует мигающая точка.

## 5. Периодическое техническое обслуживание и чистка

Установку можно эксплуатировать только в исправном состоянии! При обнаружении повреждений или неисправностей в функционировании немедленно прекратить работу установки!



### Осторожно!

**Опасность причинения вреда людям, животным и имуществу!**

- Проводить работы по техническому обслуживанию и ремонту только при выключенной установке. Вытащить вилку из розетки!!
- Работы по техническому обслуживанию и ремонту могут производиться только специально обученным персоналом.
- Неразборчиво написанные или поврежденные этикетки (напр., заводскую табличку) следует немедленно заменить новыми.

### 5.1. Обзорный план технического обслуживания

Деталь	Чистка	Смазка	Контроль	Частота
Визуальный контроль тех. безопасности механический + электрический			x	ежедневно
Привод	x		x	еженедельно
Резьбовые соединения			x	
Подвижные детали, (сферические подшипники, подшипники щетки)		x	x	
Щетки	X		x	
Вся установка	x			ежеквартально

### 5.2. Визуальный контроль технической безопасности - механический + электрический

- ежедневная проверка установки на визуально определяемые дефекты и общую функциональность.
- Проверка состояния электрических проводов и блока управления. (Следы надкусывания, места перетирания, слабые контакты и т.п.). Ремонтные работы на электрических деталях могут проводиться только профессиональными электриками с учетом правил техники электробезопасности.
- Отключить установку, напр., с помощью предохранителя.
- Принять меры для предотвращения повторного включения
- Убедиться в отсутствии напряжения на установке

- Заземлить и закоротить
- Изолировать и обеспечить защитное покрытие для соседних деталей, находящихся под напряжением.

### 5.3. Привод

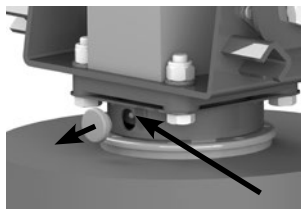
Зазор между щетками и приводом, а также находящиеся в нем уплотнительные прокладки должны еженедельно проверяться на наличие загрязнений (шерсти!!) и при необходимости чиститься. В случае запоздалой чистки шерсть может застрять / впрессоваться в уплотнительные прокладки, что в дальнейшем может привести к утечкам масла, повреждениям подшипников, а иногда даже самого привода. Уровень масла также необходимо проверять еженедельно. На заводе-производителе в привод было залито масло Omala S4 WE. При нехватке масла необходимо заливать только данный тип масла.

### 5.4. Резьбовые соединения

Еженедельно проверяйте все резьбовые соединения на прочность затяжки, в частности, на прочность крепления установки к стене. В случае необходимости подтяните резьбовые соединения.

### 5.5. Подвижные детали

Смазывайте подшипники и скользящие втулки в специально помеченных местах (Рис. 7). Эти детали необходимо регулярно проверять и в случае значительного износа заменять. При замене деталей всегда фиксируйте привод с помощью подъемного механизма (фронтального погрузчика, системы подъемных блоков) во избежание его падения или опрокидывания!! Опасность травм!!



**запрещается эксплуатировать машину без заглушки смазочного ниппеля подшипника щетки**

Рисунок 7 - Точки смазки на подшипниках щетки

### 5.6. Щетки

Щетки следует заменять, если они изношены и результат чистки ими животных неудовлетворителен.

#### Замена щеток

1. Ослабить винт на агрегате щетки и демонтировать прижимную планку.
2. Снять щетку и заменить ее новой.
3. Сборку деталей производить в обратном порядке. Зафиксировать винт фиксатором резьбы.

#### Чистка щеток

Агрегат щетки необходимо чистить соответствующим дезинфицирующим средством с интервалом в 6 недель. (Например, спреем «INTERKOKASK» № 299698 компании «Albert KERBL GmbH»)

### 5.7. Установка в целом

Следует производить регулярную чистку всей установки.



**Привод, мотор и электрические детали нельзя чистить высоконапорными чистящими средствами. Чистку блока управления производить только с помощью влажной губки/ салфетки.**



#### Инструкции по экологической безопасности

Просьба соблюдать действующие локальные директивы по утилизации отходов! При возникновении вопросов касательно возможностей утилизации и количества утилизируемых отходов обращайтесь к локальным компетентным организациям. Примите во внимание информацию, содержащуюся в техническом паспорте продукта и / или на его этикетке.

## 6. Конструкция и перечень запасных частей

Артикульный номер	Описание
18892	Агрегат мотора / привода для модели
18893	Блок управления в сборе
18891	Запасная щетка, ролик синий/красный/синий
18893-2	Пластиковый корпус для платы/блока управления
18893-1	Плата
18892-1	Клеммная коробка двигателя, черная
18893-3	Датчик движения
18893-4	Кабель двигателя (двигатель — блок управления)
18890-1	Вал щетки
18892-2	Конденсатор двигателя 10 мкФ
18890-2	Шарикоподшипники для точек вращения
18890-3	Плита основания двигателя/редуктора
18890-4	Подвеска для плиты основания
18890-5	Монтажный кронштейн для подвески

## 7. Остаточные риски

### Риск для человека:

Безопасность человека и имущества может находиться под угрозой при следующих обстоятельствах:

- При удалении предохранительных приспособлений с подвижных деталей.
- Если возникшее повреждение системы управления не будет устранено незамедлительно.
- Если с деталями электроники работает необученный персонал.
- Если запуск установки производится без ее предварительной надлежащей фиксации на стене или опоре (по причине ее испытаний или демонстрации работы).

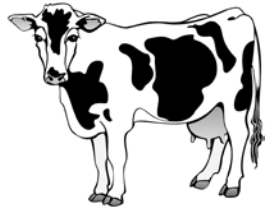
### В следующих пунктах указаны прочие мероприятия по предотвращению риска для людей и имущества:

- Следить за тем, чтобы установка, органы управления и щетки не были повреждены во время транспортировки и монтажа.
- Устанавливать электрическую щетку в хорошо вентилируемом и защищенном от электромагнитных воздействий месте.
- Персонал, ответственный за работу с установкой, должен быть обучен ее управлению и техническому обслуживанию.

### Риск для животных:

Безопасность животных может находиться под угрозой при следующих обстоятельствах:

- Животные имеют ошейники и/или слишком длинную хвостовую шерсть.
- Длина шерсти животных составляет более 3 см.
- Пользователь установки недостаточно защитил или совсем не защитил токопроводящие детали (кабели) от надкусывания их животными.



**Внимание: Длина хвостовой шерсти крупного рогатого скота не должна превышать 3 см!**

## 8. Описание и устранение неполадок

Далее перечислены некоторые неполадки в функционировании установки, которые могут возникнуть вследствие износа, дефектов установки, особо неблагоприятных условий окружающей среды, ошибок в управлении установкой или неправильного технического обслуживания.

Ниже описаны методы обнаружения и устранения проблем:



**Осторожно! Работы на деталях, находящихся под напряжением, можно проводить только при отключенном напряжении!**

1	Чистящая щетка не включается	Отсутствует энергоснабжение	<ul style="list-style-type: none"> <li>_ Проверить подключение к электросети</li> <li>_ Проверить напряжение</li> <li>_ Проверить кабель подключения / кабель мотора</li> </ul>
		Датчики не в нужной позиции	<ul style="list-style-type: none"> <li>_ Проверить реле температуры</li> <li>_ Проверить датчик наклона щетки</li> </ul>
		Слишком низкое напряжение в сети	Сигналы на дисплее: 2 _ Напряжение в сети <180 В при номинальном напряжении 230 В _ Напряжение в сети <-85 В при номинальном напряжении 110 В
		Слишком высокое напряжение в сети	Сигналы на дисплее: 1 _ Напряжение в сети >270 В при номинальном напряжении 230 В _ Напряжение в сети >140 В при номинальном напряжении 110 В
		Дефект модуля управления	_ Заменить модуль управления
		Перегорел предохранитель	_ Необходимо проверить и при необходимости заменить предохранитель
2	Несколько случаев неисправности предохранителя F1 за короткий промежуток времени	Дефект модуля управления	_ Заменить модуль управления
3	Красная лампочка DL1 не светится	Отсутствует энергоснабжение	<ul style="list-style-type: none"> <li>_ Проверить подключение к электросети</li> <li>_ Проверить напряжение</li> <li>_ Проверить кабель подключения / кабель мотора</li> <li>_ Дефект предохранителя F1 (10A) =&gt; загорается красная лампочка</li> </ul>
4	Щетка не прекращает вращаться	Неисправность датчика наклона щетки	_ Проверить правильность сборки_ Проверить клеммы 8N, 9M и 10G
		DIP-переключатель настроен неправильно	_ Необходимо настроить DIP-переключатель, как показано на рисунках 4.1 и 4.2
5	Щетка вращается 2 секунды, а затем 4 минуты простаивает	Неправильное подключение кабеля мотора	<ul style="list-style-type: none"> <li>_ Сигнал дисплея 4</li> <li>_ Проверить подключение к мотору</li> <li>_ Проверить подключение к модулю управления</li> </ul>
		Неисправность мотора	<ul style="list-style-type: none"> <li>_ Проверить обе катушки</li> <li>_ Заменить мотор</li> </ul>
		Дефект модуля управления	_ Заменить модуль управления
6	Щетка не изменяет направления вращения под нагрузкой	Потенциометр не откалиброван	_ Осторожно поворачивайте потенциометр по часовой стрелке, пока не будет достигнут момент включения => Проверьте настройку путем повторного включения (см. пункт 4.3.4)
		Настройки потенциометра >50%	<ul style="list-style-type: none"> <li>_ Проверить потребление мощности мотором</li> <li>_ Заменить мотор</li> </ul>
		Дефект модуля управления	<ul style="list-style-type: none"> <li>_ Потенциометр достиг концевого упора</li> <li>_ Заменить модуль управления</li> </ul>
7	Щетка быстро меняет направление вращения, а затем 4 минуты простаивает	Механическое торможение мотора	<ul style="list-style-type: none"> <li>_ Сигнал дисплея 5</li> <li>_ Удалить из щетки инородные тела</li> <li>_ Удалить инородные тела из мотора / привода</li> <li>_ Повращать щетку вручную</li> </ul>
		Потенциометр не откалиброван	<ul style="list-style-type: none"> <li>_ Установите потенциометр на необходимую величину момента выключения</li> <li>_ Свяжитесь с производителем электрической щетки</li> </ul>
8	Щетка несколько раз пытается запуститься, а затем 4 минуты простаивает	Блокирование мотора	<ul style="list-style-type: none"> <li>_ Сигнал дисплея 5</li> <li>_ Удалить из щетки инородные тела</li> <li>_ Заменить блокирующую деталь</li> </ul>

## 9. Гарантия

Для продукта «Чесальная щетка MiniSwing» производитель предоставляет следующую относительную гарантию:

### 1. Область применения продукта

Гарантия действует только для продукции, используемой по назначению.

### 2. Срок действия гарантии:

Срок действия гарантии распространяется на период до достижения 10 000 часов эксплуатации, однако не превышает двух лет и начинается с момента перехода связанных с изделием рисков к покупателю, впервые использующему установку по назначению. Гарантийным случаем считаются только те дефекты, о которых производитель был уведомлен в течение срока действия гарантии в текстовой форме, т.е. в письменном виде, по факсу или электронной почте. По истечении срока действия гарантии претензии в связи с выявленными дефектами не принимаются.

### 3. Содержание гарантии

Наша гарантия представляет собой зависимое дополнение к установленному законодательством обязательству по устранению дефектов. Мы также несем ответственность за все недостатки, которые были обнаружены и сообщены нам после перехода риска, но в пределах срока действия гарантии.

### 4. Объем предоставляемых услуг при наступлении гарантийного случая

Объем услуг включает в себя исключительно компенсацию затрат на материалы для запасных частей заменяемых или содержащих дефекты деталей. В объем услуг не входит компенсация затрат на оплату работ или вознаграждения за замену/ремонт неисправных деталей, на материалы и работы в связи с регулярным техническим обслуживанием, а также на транспортные расходы в связи с ремонтом. В частности, затраты не возмещаются, если ремонтные работы производятся без согласования с производителем.

### 5. Ограничения

Как правило, гарантия не включает в себя устранение дефектов, возникших в связи с повреждением продукта - умышленным или вследствие халатности, с нецелевым использованием, ненадлежащим обслуживанием и/или некорректным электрическим подключением, или же с избыточными нагрузками на продукт. Настоящая гарантия не распространяется на быстроизнашивающиеся детали продукта, такие как щетки, уплотнители, подшипники, направляющие скольжения, ролики, резиновые наконечники, пружины щеток и т.п.)

### 6. Прекращение гарантии

Независимо от вышеуказанного срока действия гарантии, гарантия прекращает свое действие, если пользователь не осуществляет и не обеспечивает осуществление предписанного технического обслуживания продукта своевременно и в надлежащем порядке или же не заменяет быстроизнашивающиеся детали по мере их износа, или же несмотря на обнаруженные неполадки и/или повреждения, продолжает использовать продукт без проведения ремонтных работ. Гарантия также прекращает свое действие в случае вскрытия, ремонта и/или технической модификации продукта не уполномоченным на то и/или не имеющим необходимой квалификации рабочим персоналом.

### 7. Исключение ответственности

Ответственность за возмещение убытков ограничивается случаями грубой халатности и/или умышленного повреждения продукта. Данное ограничение ответственности не распространяется на причинение вреда жизни, организму и здоровью человека.

### 8. Общие гарантийные обязательства

Настоящая гарантия не затрагивает установленное законодательством право Покупателя на рекламационные претензии.



## 10. Технические данные

ArАртикульный номер / Наименование модели:	18890
Напряжение питания:	230 В
Частота:	50 / 16 Гц
Мощность:	0,25 кВт
Масса агрегата:	48 кг
Размеры:	125 x 75 x 60 см
Вращение:	27 об/мин
Период вращения:	ок. 90 сек (предварительные настройки)
Рабочая температура:	-15 °С - +55 °С
Максимальные пики тока:	0 А – 12 А эффективный
Защита мотора:	Предохранитель 10 А

## 11. CE-mærke / EF-overensstemmelseserklæring

# Декларация соответствия



Декларация соответствия ЕС

**компания «Albert Kerbl GmbH»  
Фелиценцель 9, 84428 Бухбах, Германия**

Наименование продукта: **Щетка для чистки шкуры коров, HarryCow MiniSwing, 18890**

Указанное оборудование по своему проекту и конструкции, а также по реализованному техническому исполнению соответствует основополагающим требованиям по безопасности и здравоохранению следующих директив ЕС:

2006/42/ЕС - Директива по машиностроению

2014/30/EU - Директива по электромагнитной совместимости

В случае несогласованной с нами модификации оборудования настоящая декларация теряет свою силу.

Место, дата: Бухбах, 20.03.2018 г.

Albert Kerbl,  
Директор-соучредитель

**CE** Маркировка CE означает соответствие продукции требованиям директив Европейского Союза.  
С Декларацией соответствия можно также ознакомиться по следующему интернет-адресу: [www.kerbl.com](http://www.kerbl.com)

## Impressum

**Alle Rechte vorbehalten**  
**© Copyright by**  
**Albert Kerbl GmbH**  
**Felizenzell 9**  
**84428 Buchbach**  
**Tel.: +49 8086 933-100**  
**Fax.: +49 8086 933-500**  
**Email: info@kerbl.com**  
**www.kerbl.com**

Diese Bedienungsanleitung darf – auch auszugsweise – nur mit ausdrücklicher Genehmigung durch die Albert Kerbl GmbH nachgedruckt, kopiert oder anderweitig vervielfältigt werden. Jede, von der Albert Kerbl GmbH nicht autorisierte Art der Vervielfältigung, Verbreitung oder Speicherung auf Datenträgern in jeglicher Form und Art stellt einen Verstoß gegen geltendes nationales und internationales Urheberrecht dar und wird gerichtlich verfolgt. Für den Inhalt verantwortlicher Herausgeber: Albert Kerbl GmbH  
Originalsprache der Bedienungsanleitung: Deutsch

Il est strictement interdit de réimprimer, copier ou dupliquer, de quelque manière que ce soit, tout ou partie du présent mode d'emploi, sauf accord exprès de la société Albert Kerbl GmbH. Tout type non autorisé par la société Albert Kerbl GmbH de duplication, diffusion ou enregistrement sur supports de données, de quelque sorte que ce soit, représente une violation des dispositions légales de droit d'auteur nationales et internationales et est passible de poursuites judiciaires. Éditeur responsable du contenu : Albert Kerbl GmbH  
Langue originale du mode d'emploi : allemand

These operating instructions – even in part – may only be reprinted, copied or otherwise duplicated with the express permission of Albert Kerbl GmbH. Any form of duplication, distribution or storage on data media of any type and form unauthorised by Albert Kerbl GmbH is a violation of applicable national and international copyright laws and will therefore be prosecuted. Publisher responsible for the content: Albert Kerbl GmbH  
Original language of the operating instructions: German

Le presenti istruzioni per l'uso - anche estratti da esse - possono essere ristampate, copiate o riprodotte in altro modo solo con espressa autorizzazione di Albert Kerbl GmbH. Qualsiasi tipo di riproduzione, diffusione o memorizzazione su supporti informatici, in qualsiasi forma e tipo, che non sia stata autorizzata da Albert Kerbl GmbH costituisce una violazione del diritto d'autore vigente a livello nazionale e internazionale, e verrà perseguita a norma di legge. Responsabile dei contenuti: Albert Kerbl GmbH  
Lingua originale delle istruzioni per l'uso: tedesco

Deze gebruikershandleiding, of delen hiervan, mag alleen na een voorafgaande goedkeuring door de Albert Kerbl GmbH worden nagedrukt, gekopieerd of anderszins vermenigvuldigd. Elke niet door de Albert Kerbl GmbH geautoriseerde vermenigvuldiging, verspreiding of opslag op gegevensdragers in welke vorm dan ook, vormt een overtreding van toepasselijke nationale en internationale auteursrechten en zal gerechtelijk worden vervolgd.  
Voor de inhoud verantwoordelijke uitgever: Albert Kerbl GmbH  
Originele taal van de gebruikershandleiding: Duits

Prohibida la reimpresión, la copia o cualquier otro tipo de reproducción, ya sea parcial o total, de este manual de instrucciones sin el expreso consentimiento de Albert Kerbl GmbH. Cualquier tipo de reproducción, difusión o copia en soportes de datos no autorizada por Albert Kerbl GmbH supone una infracción de los derechos de autor nacionales e internacionales vigentes y será perseguida judicialmente.  
Editor responsable del contenido: Albert Kerbl GmbH  
Idioma original del manual de instrucciones: Alemán

Denne bruksanvisning får inte – inte heller delar av den – tryckas om, kopieras eller på annat sätt reproduceras utan uttryckligt tillstånd av Albert Kerbl GmbH. All o tillåten reproduktion, distribution eller lagring på databärare av något slag där inte Albert Kerbl GmbH har gett sitt samtycke innebär ett brott mot gällande lagar nationell och internationell upphovsrätt och leder till att rättsliga åtgärder vidtas.  
Utgivare som är ansvarig för innehållet: Albert Kerbl GmbH  
Bruksanvisningens originalspråk: tyska

Tämän käyttöohjeen saa – myös osittain - jälkipainaa, kopioida tai muulla tavalla jäljentää vain Albert Kerbl GmbH -yhtiön antamalla nimenomaisella luvalla. Jokainen, myös Albert Kerbl GmbH -yhtiön valtuuttamaton jäljentäminen, levittäminen tai tietovälineille tallentaminen kaikissa muodoissa ja kaikilla tavoilla katsotaan rikkomukseksi voimassa olevaa maakohtaista ja kansainvälistä tekijänoikeuslakia vastaan ja johtaa oikeuskäsittelyyn. Sisällöstä vastuussa oleva julkaisija: Albert Kerbl GmbH  
Käyttöohjeen alkuperäinen kieli: saksa

Denne brugsanvisning må kun genoptrykkes, kopieres eller på anden måde mangfoldiggøres helt eller delvist med udtrykkeligt samtykke fra Albert Kerbl GmbH. Enhver mangfoldiggørelse, distribution eller arkivering på datamedier, der ikke er autoriseret af Albert Kerbl GmbH, overtræder gældende national og international lovgivning og vil blive retsforfulgt.  
Ansvarshavende for indholdet: Albert Kerbl GmbH  
Brugsanvisningens originalprog: Tysk

Przedruk, kopiowanie lub powielanie w inny sposób niniejszej instrukcji obsługi – również we fragmentach – jest dozwolone wyłącznie za wyraźną zgodą firmy Albert Kerbl GmbH. Każdego rodzaju nieautoryzowane przez Albert Kerbl GmbH powielanie, rozprowadzanie lub zapis na nośnikach danych w jakiegokolwiek formie i jakiegokolwiek rodzaju stanowi naruszenie obowiązującego krajowego i międzynarodowego prawa autorskiego i będzie ścigane sądowo. Wydawca odpowiedzialny za treść: Albert Kerbl GmbH  
Oryginalny język instrukcji obsługi: język niemiecki

Настоящая инструкция по эксплуатации, а также отрывки из нее могут быть перепечатаны, скопированы или иным образом воспроизведены только с однозначного согласия компании «Albert Kerbl GmbH». Любой не разрешенный компанией «Albert Kerbl GmbH» вид воспроизведения, распространения или хранения информации на носителе данных в любой форме является нарушением действующего национального и международного авторского права и преследуется законом.  
Ответственность за содержание данной инструкции несет издатель: компания «Albert Kerbl GmbH»  
Оригинальный язык инструкции по эксплуатации: немецкий

## **Albert Kerbl GmbH**

Felizenzell 9  
84428 Buchbach, Germany  
Tel. +49 8086 933 - 100  
Fax +49 8086 933 - 500  
info@kerbl.de  
www.kerbl.de

## **Kerbl Austria Handels GmbH**

Wirtschaftspark 1  
9130 Poggersdorf, Austria  
Tel.: +43 4224 81555 - 0  
Fax: +43 4224 81555 - 629  
order@kerbl-austria.at  
www.kerbl-austria.at

## **Kerbl France Sarl**

3 rue Henri Rouby, B.P 46 Soultz  
68501 Guebwiller Cedex, France  
Tel. : +33 3 89 62 15 00  
Fax : +33 3 89 83 04 46  
info@kerbl-france.com  
www.kerbl-france.com