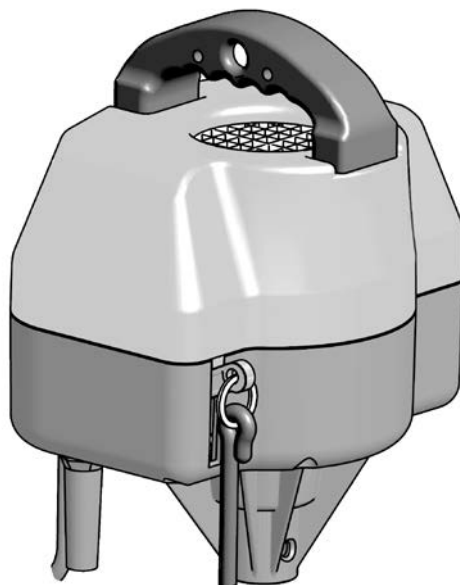


de	Eintourige Schuranlage	Original-Betriebsanleitung
en	Single Speed Shearing Plant	Translation of the original instructions
fr	Tondeuse à 1 vitesse	Traduction de la notice originale
it	Gruppo di tosatura a una velocità	Traduzione delle istruzioni originali
es	Esquiladora de una velocidad	Traducción del manual original
nl	Eentoeurige scheeraandrijving	Vertaling van de oorspronkelijke handleiding
da	Klippeanlæg med 1 hastighed	Oversættelse af den originale brugsanvisning
sv	Stationär klippmaskin för får, 1 hastighet	Översättning av bruksanvisning i original
nb	Enhastighets klippemaskin for sau	Oversettelse av den originale brukerveiledningen
fi	Yksinopeuksinen leikkuulaite	Alkuperäisten ohjeiden käännös
pt	Sistema de tosquia de velocidade constante	Tradução do manual original
gr	Κουρευτική μηχανή μίας ταχύτητας	Μετάφραση πρωτοτύπου οδηγιών χρήσης



# Inhaltsverzeichnis

1	Sicherheitsvorschriften .....	3
1.1	Einleitung .....	3
1.2	Symbole und Warnhinweise .....	3
1.3	Bestimmungsgemäße Verwendung .....	4
1.4	Grundlagen zur Sicherheit .....	4
1.4.1	Energieverbindungen .....	4
1.4.2	Weitere unfallvermeidende Maßnahmen .....	4
1.4.3	Lärmemission / Persönliche Schutzausrüstun .....	7
1.4.4	Restgefahren .....	7
1.4.5	Ersatz Netzanschlussleitung .....	7
1.4.6	Beaufsichtigung Kinder .....	7
1.4.7	Erdungsanweisungen .....	7
1.5	Anforderungen an den Bediener .....	8
2	Bestimmungsgemäße Verwendung.....	9
2.1	Gesamtansicht / Bedienungselemente .....	9
2.1.1	Benennung der Einzelteile .....	9
2.2	Verwendungszweck .....	9
2.3	Technische Daten.....	10
2.4	Ausstattung.....	10
3	Inbetriebnahme .....	10
3.1	Wichtige Hinweise .....	10
3.2	Montage der Schuranlage .....	11
3.2.1	Befestigung / Aufhängung .....	11
3.2.2	Montage der Flexwelle .....	11
3.3	Ein- /Ausschalten des Schurantriebes .....	11
4	Wartung.....	11
4.1	Reinigung.....	11
4.2	Service.....	12
4.3	Schmierung .....	12
4.3.1	Schurantrieb .....	12
4.3.2	Flexwelle.....	12
4.3.3	Schurhandgriff .....	12
4.4	Aufbewahren der Maschine.....	12
5	Störungen und Reparaturen.....	13
5.1	Einleitung .....	13
5.2	Störungsliste.....	13
6	Umweltschutz und Entsorgung .....	15
6.1	Einleitung .....	15
6.2	Materialgruppen .....	15
7	Kontaktadresse .....	15



## **HINWEIS!**

Lesen Sie diese Anleitung vor Beginn aller Arbeiten sorgfältig durch.

# **1 Sicherheitsvorschriften**

## **1.1 Einleitung**

- Dieses Kapitel beschreibt die Sicherheitsvorschriften, die beim Einsatz der Schuranlage zwingend zu berücksichtigen sind.
- Für alle Personen, die an und mit der Schuranlage Arbeiten ausführen, ist das Lesen der Betriebsanleitung eine Pflicht.
- Die Betriebsanleitung ist, jederzeit zugänglich, sicher aufzubewahren.
- Service- und Reparaturarbeiten dürfen nur durch autorisierte Servicestellen ausgeführt werden.

## **1.2 Symbole und Warnhinweise**

In der Betriebsanleitung werden verschiedene Symbole verwendet. Diese weisen auf mögliche Gefahren hin oder signalisieren technische Informationen, deren Nichtbeachtung zu Personen- und Sachbeschädigungen oder unwirtschaftlichem Betrieb führt.

### **Gefahrensymbol**



#### **WARNUNG!**

Bezeichnet eine möglicherweise gefährliche Situation. Wenn sie nicht gemieden wird, können schwerste Verletzungen und sogar Tod die Folge sein.



#### **VORSICHT!**

Bezeichnet eine möglicherweise gefährliche Situation. Wenn sie nicht gemieden wird, können leichte oder geringfügige Verletzungen die Folge sein.

### **Informationssymbol**



## **HINWEIS!**

Hinweis, dessen Nichtbefolgen zu Betriebsstörungen oder Schäden führen kann.

## 1.3 Bestimmungsgemäße Verwendung

Der vorgesehene Verwendungszweck der Schuranlage ist im Kapitel 2.2 "Verwendungszweck" beschrieben. Andere Verwendungszwecke, insbesondere der Einsatz an Menschen, gefährlichen Tierarten, speziell von Raubtieren, ist ausdrücklich verboten.

Die Schuranlage darf nur in trockenen Räumen verwendet werden.

Als verbindliche Einsatzgrenzen und Kenndaten gelten die Angaben im Kapitel 2.3 "Technische Daten".

Die Sicherheitsprüfung bezieht sich auf den Schurantrieb, jedoch nicht auf die mechanische Welle und den Schurhandgriff.

## 1.4 Grundlagen zur Sicherheit

### 1.4.1 Energieverbindungen



#### **WARNUNG!**

- ▶ Stecken Sie den Stecker nur in unbeschädigte Steckdosen ein. Beachten Sie die einschlägigen Vorschriften Ihres Landes.
- ▶ Wartungs- und Reinigungsarbeiten nur bei ausgezogenem Stecker durchführen.
- ▶ Verwenden Sie Steckdosen, welche mit einer Fehlerstrom-Schutzschaltung (FI) ausgerüstet sind.
- ▶ Wenn das STROMVERSORGUNGSKABEL beschädigt ist, muss es durch den Hersteller, seinen Kundendienst oder eine ähnlich qualifizierte Personen ersetzt werden, um eine Gefährdung zu vermeiden.

### 1.4.2 Weitere unfallvermeidende Maßnahmen



#### **GEFAHR!**

Zur Verringerung der Gefahr eines elektrischen Schlages / Zur Verringerung der Gefahr von Verbrennungen, Feuer, elektrischem Schlag oder Verletzungen von Personen:

- ▶ Vermeiden Sie den Kontakt mit einer Maschine, die mit Wasser und anderen Flüssigkeiten in Berührung gekommen ist.
- ▶ Scheren Sie nie nasse Tiere.
- ▶ Kindern ist das Bedienen des Gerätes verboten.
- ▶ Greifen Sie nicht nach einem Gerät, das ins Wasser gefallen ist. Ziehen Sie sofort den Stecker aus der Steckdose.
- ▶ Nicht beim Baden oder Duschen verwenden.

- ▶ Stellen oder lagern Sie das Gerät nicht so, dass es in eine Wanne oder ein Waschbecken fallen oder hineingezogen werden kann. Nicht in Wasser oder andere Flüssigkeiten stellen oder fallen lassen.
- ▶ Ziehen Sie nach dem Gebrauch des Geräts immer sofort den Stecker aus der Steckdose.
- ▶ Ziehen Sie vor dem Reinigen des Geräts den Netzstecker.
- ▶ Ein Gerät darf niemals unbeaufsichtigt bleiben, wenn es eingesteckt ist.
- ▶ Verwenden Sie dieses Gerät nur für die in dieser Anleitung beschriebene Verwendung. Verwenden Sie keine Anbauteile, die nicht vom Hersteller angegeben sind.
- ▶ Dieses Gerät darf nicht in Betrieb genommen werden, wenn das Kabel oder der Stecker beschädigt ist, wenn es nicht richtig funktioniert, wenn es fallen gelassen oder beschädigt wurde oder wenn es ins Wasser gefallen ist. Bringen Sie das Gerät zur Überprüfung und Reparatur in ein Kundendienstzentrum.
- ▶ Halten Sie das Kabel von heißen Oberflächen fern.
- ▶ Halten Sie die Luftöffnungen frei von Flusen, Haaren und ähnlichen Gegenständen.
- ▶ Lassen Sie niemals einen Gegenstand in eine Öffnung fallen oder stecken.
- ▶ Nicht im Freien oder bei der Verwendung von Aerosolprodukten (Sprays) verwenden.
- ▶ Verwenden Sie das Gerät nicht mit einem beschädigten oder abgebrochenen Kamm, da dies zu Verletzungen im Gesicht führen kann.
- ▶ Stecken Sie den Stecker immer zuerst in das Gerät und dann in die Steckdose. Drehen Sie zum Trennen des Geräts alle Schalter in die Aus-Stellung (z. B. "0") und ziehen Sie dann den Stecker aus der Steckdose.
- ▶ Schließen Sie dieses Gerät nur an eine ordnungsgemäß geerdete Steckdose an, siehe Anweisungen zur Erdung.
- ▶ Laden Sie das Gerät nicht auf, stellen Sie es nicht auf und lassen Sie es nicht dort liegen, wo erwartet wird, dass:
  - es der Beschädigung durch Tiere oder
  - Witterungseinflüssen ausgesetzt ist.
- ▶ Überprüfen Sie regelmäßig die sichere Befestigung des Wandgeräts.
- ▶ Verlegen Sie das Stromkabel sauber.
- ▶ Prüfen Sie gelegentlich das Stromkabel ob dieses Schadstellen aufweist.

- ▶ Halten Sie das Stromkabel von heißen Unterlagen und Gegenständen fern.
- ▶ Schalten sie die Maschine vor dem Ausziehen des Stromsteckers aus.
- ▶ Ziehen Sie den Stromstecker nach jedem Gebrauch der Maschine aus. Die Reinigung der Maschine und das Auswechseln der Ersatzmesser dürfen nur bei ausgezogenem Stromstecker erfolgen.
- ▶ Vermeiden Sie ein Knicken oder Verwirren des Stromkabels. Wickeln Sie das Stromkabel während der Lagerung nie um die Maschine. Brüche und Isolationsbeschädigungen können daraus entstehen.
- ▶ Vermeiden Sie, dass Tiere auf dem Stromkabel stehen, gehen oder sich darin verfangen.
- ▶ Das Scheren sollte nur erfolgen, wenn Kinder keinen Zugang zum Scherort haben.
- ▶ Verwenden Sie nie eine beschädigte Maschine. Lassen Sie die Maschine sofort von einer autorisierten Servicestelle auf Fehler überprüfen und reparieren.
- ▶ Die Luftzufuhr bei den Lüftungsöffnungen (Bild 2+3, Pos. a) muss immer gewährleistet sein. Stechen Sie nie mit einem Gegenstand in die Lüftungsöffnungen des Schurantriebes.
- ▶ Scheren Sie nie in der Nähe von explosiven Gegenständen oder Gasen.
- ▶ Scheren Sie nie mit stumpfen oder abgebrochenen Schermessern.
- ▶ Vermeiden Sie jeglichen Kontakt mit den bewegenden Schermessern.
- ▶ Deponieren Sie die Maschine an einem sauberen, trockenen Ort, welcher Kindern und Tieren nicht zugänglich ist.
- ▶ Dieses Gerät ist nicht dafür bestimmt, durch Personen (einschließlich Kinder) mit eingeschränkten physischen, sensorischen oder geistigen Fähigkeiten oder mangels Erfahrung und mangels Wissen benutzt zu werden, es sei denn, sie werden durch eine für ihre Sicherheit zuständige Person beaufsichtigt oder erhalten von ihr Anweisungen, wie das Gerät zu benutzen ist
- ▶ Kinder sollten beaufsichtigt werden, um sicherzustellen, dass sie nicht mit dem Gerät spielen.

### 1.4.3 Lärmemission / Persönliche Schutzausrüstun



Die Schallemission bei der Arbeit beträgt weniger als 70 dB(A), da beim Scheren die Geräusche des Schurhandgriffs dazukommen. Wir empfehlen Ihnen beim Arbeiten immer einen Gehörschutz, eine Schutzbrille und Handschuhe zu tragen.



Die persönliche Schutzausrüstung ist vom Bediener bereitzustellen.

### 1.4.4 Restgefahren

Sollten sich im Betrieb Gefahren und Risiken zeigen die nicht unmittelbar mit dem Scheren der Tiere auftreten, bitten wir Sie, uns dies mitzuteilen. Dies gilt auch bei technischen Mängeln, die Gefahren verursachen.

### 1.4.5 Ersatz Netzanschlussleitung



#### **HINWEIS!**

Wenn die Netzanschlussleitung dieses Geräts beschädigt wird, muss sie durch den Hersteller oder seinen Kundendienst oder eine ähnlich qualifizierte Person ersetzt werden, um Gefährdungen zu vermeiden.

### 1.4.6 Beaufsichtigung Kinder



#### **WARNUNG!**

Kinder sollten beaufsichtigt werden, um sicherzustellen, dass sie nicht mit dem Gerät spielen.

### 1.4.7 Erdungsanweisungen

- Dieses Gerät sollte geerdet werden. Im Falle eines elektrischen Kurzschlusses verringert die Erdung die Gefahr eines elektrischen Schlages, da der elektrische Strom über eine Leitung abgeleitet wird.
- Dieses Gerät ist mit einem Kabel mit Erdungsdraht und einem geeigneten Erdungsstecker ausgestattet. Der Stecker muss in eine ordnungsgemäß installierte und geerdete Steckdose eingesteckt werden, die allen örtlichen Vorschriften entspricht.



## **GEFAHR!**

Die unsachgemäße Verwendung des Erdungssteckers kann zu einem Stromschlag führen.

- ▶ Wenn eine Reparatur oder ein Austausch des Kabels oder Steckers erforderlich ist, schließen Sie den Erdungsdraht nicht an eine der beiden Flachsteckklappen an. Der Draht mit einer Isolierung, deren Außenfläche grün ist, mit oder ohne gelbe Streifen, ist der Erdungsdraht.
- ▶ Wenden Sie sich an einen qualifizierten Elektriker oder Servicetechniker, wenn Sie die Erdungsanweisungen nicht vollständig verstanden haben oder wenn Sie Zweifel haben, ob das Gerät richtig geerdet ist. Ändern Sie den mitgelieferten Stecker nicht. Wenn er nicht in die Steckdose passt, lassen Sie die richtige Steckdose von einem qualifizierten Elektriker installieren.

## **1.5 Anforderungen an den Bediener**



### **HINWEIS!**

Der sichere Einsatz der Maschine stellt nur geringe Anforderungen an die Bedienerperson. Diese müssen jedoch zwingend beachtet und erfüllt sein.

- Der Bediener besitzt Erfahrung im Umgang mit den zu scheidenden Tieren.
- Der Bediener hat die Betriebsanleitung gelesen und verstanden oder ist durch eine Fachperson in die Bedienung eingeführt und auf Risiken hingewiesen worden.



## 2 Bestimmungsgemässe Verwendung

### 2.1 Gesamtansicht / Bedienungselemente

#### 2.1.1 Benennung der Einzelteile

Pos. Nr.	Bezeichnung	Stückzahl	Pos. Nr.	Bezeichnung	Stückzahl
1	Griff	1	20	Sechskantmutter	1
2	Oberteil ONE	1	21	Hallsensor ONE	1
3	Verstärkungsplatte ONE	2	22	Steuerung ONE/ EVO	1
4	LS-Schraube	6	23	6kt-Mutter selbstsichernd	2
5	Motor ONE	1	25	PH-Schraube	1
7	Isolationsflansch	1	26	Schaltrerträger	1
8	Zentrierscheibe	1	27	Mikroschalter	1
9	Senkschraube	1	28	Zyl.Schraube Phillips	2
10	Isolationsscheibe	1	29	Sicherungsscheibe für Welle	1
11	Kupplungsflansch	1	30	Scheibe	1
12	PT-Schraube Senkkopf	4	31	Feder zu Schalter	1
13	Kondensator	1	32	Hebel zu Schalter	1
14	Kondensator	1	33	Kordel schwarz	1
15	Antriebsgehäuse ONE	1	34	Schlüsselring	1
16	LS-Schraube	4	35	Rastfeder ONE/ EVO	1
17	Zyl.-Schraube	7	37	PT-Schraube	1
18	Kabel	1	38	Leistungsschild	1
19	Knickschutztülle	1	40	Distanzhülse (nur USA)	1

#### 2.2 Verwendungszweck

Der Schurantrieb ist speziell für den Antrieb von mechanischen Schurhandgriffen bestimmt. Die komplette Schuranlage ist ausschliesslich zum Scheren von Schafen und Ziegen sowie Lamas, Alpakas und anderen Vertretern der Kameliden bestimmt.

## 2.3 Technische Daten

Typenbezeichnung:	ONE
Anschlussspannung:	siehe Typenschild
Motorleistung:	siehe Typenschild
Drehzahl:	siehe Typenschild / Stützplatte
Notwendige Absicherung:	siehe Typenschild
Abmessungen in mm (B/H/L):	243 x 317 x 209
Gewicht ohne Kabel:	7,8 kg
Max. Umgebungstemperatur:	0° - 40°C
Max. Luftfeuchtigkeit:	10 % - 90 % (relativ)
Lärmemission (LpAm):	< 70 dB(A)

Änderungen und Verbesserungen im Sinne des technischen Fortschrittes vorbehalten.

## 2.4 Ausstattung

- Schurantrieb
- Bedienungsanleitung
- Schraubenzieher
- Tropföler 100 ml
- Universalfett

### Optionen

- Flexwelle Worm
- Flexwelle Pin
- Führungsrohr kurz zu Flexwelle
- Schurhandgriff Icon Worm
- Schurhandgriff Icon Pin
- Käbme und Cutter zu Schurhandgriff

## 3 Inbetriebnahme

### 3.1 Wichtige Hinweise



#### **WARNUNG!**

- Die Voltzahl des Typenschildes und des Stromnetzes müssen übereinstimmen. Der Anschluss der Maschine darf nur an Wechselspannung erfolgen.
- Es ist zwingend, dass der Bediener die Sicherheitsvorschriften gelesen hat.
- Bei Generatorbetrieb darf die Netzspannung die Angaben auf dem Typenschild nicht überschreiten.

### 3.2 Montage der Schuranlage

Es ist auf eine ausreichende Befestigung der Schuranlage zu achten.

#### 3.2.1 Befestigung / Aufhängung

Die Schuranlage wird mit einem starken Seil oder Kette aufgehängt. Zur Befestigung sollte das dafür vorgesehene Loch im Griff dienen (Bild 2, Pos. c).

#### 3.2.2 Montage der Flexwelle

- ▶ Starten Sie den Motor (siehe Kapitel 3.3).
- ▶ Drücken Sie den Arretierknopf, welcher sich am oberen Kupplungsteil der Flexwelle befindet, von Hand hinein (Bild 3, Pos. b).
- ▶ Schieben Sie nun den Kupplungsteil der Flexwelle in die DT-Hülse des Schurantriebes und positionieren diesen mit einem leichten Ruck nach oben, bis der Arretierknopf in der Bohrung (Bild 3, Pos. c) einrastet.

### 3.3 Ein- /Aus schalten des Schurantriebes



#### **VORSICHT!**

Achten Sie darauf, dass die Lüftungsöffnungen immer frei sind (Bild 2+3, Pos. a). Nach dem Anschließen an die Stromversorgung bleibt der Schurantrieb ausgeschaltet. Die Schuranlage wird via Kordel/ Hebel (Bild 2, Pos. b) ein-, resp. ausgeschaltet. Durch einmaliges Nach-unten-Ziehen wird der Antrieb eingeschaltet, durch wiederholtes Betätigen wird der Antrieb wieder ausgeschaltet.



Wird bei laufendem Antrieb die Stromversorgung unterbrochen, schaltet der Motor aus Sicherheitsgründen automatisch so ab, dass er, wieder unter Netzspannung, erneut via Kordel/Hebel eingeschaltet werden muss.

## 4 **Wartung**

### 4.1 **Reinigung**

Unterbrechen Sie vor Beginn sämtlicher Wartungsarbeiten die Energiezufuhr, ziehen Sie den Stecker aus!

Die Schuranlage mit einem trockenen Lappen von Öl und Schmutz befreien. Verwenden Sie keine Flüssigkeiten!

### 4.2 **Service**



#### **WARNUNG!**

Der Schurantrieb sollte aus Sicherheitsgründen einer jährlichen Inspektion unterzogen werden. Es ist wichtig, dass die Funktionalität der patentierten Sicherheits-Abschalteinrichtung periodisch überprüft wird.

### 4.3 **Schmierung**

Schmieren Sie gemäss nachfolgenden Angaben, da mangelnde Schmierung die häufigste Fehlerursache für nicht zufriedenstellende Scherergebnisse ist.

#### 4.3.1 **Schurantrieb**

Benötigt keine Schmierung.

#### 4.3.2 **Flexwelle**

##### **vor jedem Betrieb**

Ölen Sie die Flexwelle vor jedem Einsatz, jedoch min. einmal wenn Sie das Messer wechseln (Bild 4, Pos. a).

##### **nach 100 Betriebsstunden**

Die Flexwelle ist mit abgedichteten und dauergeschmierten Kugellagern ausgestattet. Die rotierende Wellenseele muss jedoch in regelmässigen Abständen (nach ca. 100 Betriebsstunden oder alle 2 Jahre) neu gefettet werden. Dazu die Flexwelle demontieren, um zuerst die alten Fettrückstände von der Wellenseele zu entfernen. Danach die Wellenseele auf der ganzen Länge wieder mit frischem, qualitativ hochwertigem Mineralfett einschmieren.

#### 4.3.3 **Schurhandgriff**

Siehe Bedienungsanleitung Schurhandgriff.

## 4.4 Aufbewahren der Maschine



### VORSICHT!

Machen Sie es sich zur Gewohnheit, dass Sie die Schuranlage zwischen den Einsätzen immer gut gereinigt, an einem trockenen und sauberen Platz, ausserhalb der Reichweite von Kindern, aufbewahren.

## 5 Störungen und Reparaturen

Dieses Produkt wurde für Langlebigkeit und hohe Leistungsfähigkeit entwickelt und nur mit den besten verfügbaren Einzelteilen zusammengestellt. Für Reparaturen dürfen nur Original Heiniger-Ersatzteile verwendet werden, da sonst die Leistung des Produkts beeinträchtigt wird und die Garantie verfällt.

### 5.1 Einleitung



### WARNUNG!

Massnahmen zur Behebung von Störungen sind in der Kolonne «Behebung» der Störungsliste gekennzeichnet. Behebungshinweise auf dunklem Hintergrund dürfen nur durch eine autorisierte Servicestelle durchgeführt werden.

Bei Störungen, die nicht in dieser Anleitung enthalten sind, ist eine autorisierte Servicestelle zu kontaktieren.

### 5.2 Störungsliste

Störung	Mögliche Ursache	Fehlerbehebung
Motor läuft nicht.	Kein Strom.	Leitung und Sicherung prüfen.
	Kabel defekt.	Kabel ersetzen lassen.
	Schalter defekt.	Schalter ersetzen lassen.
	Motor defekt.	Motor ersetzen lassen.
	Steuerung defekt.	Steuerung ersetzen lassen.
	Kondensatoren defekt.	Kondensatoren ersetzen lassen.

<b>Störung</b>	<b>Mögliche Ursache</b>	<b>Fehlerbehebung</b>
Motor schaltet immer aus.	Messer blockiert.	Blockierung aufheben.
	Mechanischer Schaden im Schurhandgriff oder in der Flexwelle.	Zur Fehlersuche kuppeln Sie zuerst den Schurhandgriff ab und starten Sie die Anlage erneut. Wenn der Fehler immer noch auftritt, kuppeln Sie die Stangengelenk- oder Flexwelle vom Schurantrieb ab. Schaden beheben.  Besteht der Fehler immer noch, lassen Sie den Schurantrieb reparieren.
	Magnet von Hallsensor defekt.	Isolationsflansch inkl. Magnet ersetzen lassen.
	Hallsensor defekt.	Hallsensor ersetzen lassen.
	Stromversorgung zu schwach.	Stromversorgung überprüfen.
Motor schaltet bei Blockierung nicht aus.	Steuerung defekt.	Steuerung ersetzen lassen.
Schuranlage macht Geräusche oder vibriert.	Motorlager defekt.	Motor ersetzen lassen.
Motor wird warm.	Motorlager defekt.	Motor ersetzen lassen.
	Lüftungsgitter verschmutzt.	Lüftungsgitter reinigen.
	Störungen an Stangengelenk- oder Flexwelle und/oder Schurhandgriff.	Fehler beheben lassen.
Schurantrieb lässt sich nicht ausschalten.	Schalter defekt.	Schalter ersetzen lassen.

## 6 Umweltschutz und Entsorgung

### 6.1 Einleitung

Die sachgerechte Entsorgung der Maschine obliegt dem Betreiber. Beachten Sie die einschlägigen Vorschriften Ihres Landes.

### 6.2 Materialgruppen

Zur Demontage der Maschine übergeben Sie diese bitte an eine Service-  
stelle oder nahegelegene Elektro-Fachwerkstatt.

<b>Werkstoff</b>	<b>enthalten in Pos. X aus Bild 1</b>
Gummi	18
Polyamid PA	2/10/15/19
Polypropylen PP	33
POM	7/32
Eisen/Stahl	3/4/5/8/9/11/12/16/17/23/25/26/28/29/30/31/34/35/37/40
Kupfer	18
Messing	20/27
Aluminium	16
andere Stoffe	38
Elektronik	13/14/21/22/27

## 7 Kontaktadresse

Ihre Verkaufsstelle oder die auf dem Garantieschein erwähnte Firma sind autorisierte Servicestellen oder verweisen Sie an die nächstgelegene Servicestelle in Ihrer Region.

# Table of contents

1	Safety regulations .....	3
1.1	Introduction.....	3
1.2	Symbols and warning notes .....	3
1.3	Stipulated usage.....	4
1.4	Basic safety principles .....	4
1.4.1	Power supply connections .....	4
1.4.2	Safety precautions.....	4
1.4.3	Noise emission / personal protective equipment .....	6
1.4.4	Residual dangers.....	6
1.4.5	Replacement power cable.....	6
1.4.6	Supervision of children.....	7
1.4.7	Grounding instructions .....	7
1.5	Operator requirements .....	7
2	Stipulated usage .....	8
2.1	Component list.....	8
2.1.1	Designation of individual parts .....	8
2.2	Purpose of use .....	8
2.3	Technical data .....	9
2.4	Equipment.....	9
3	Initial start-up .....	9
3.1	Important notes .....	9
3.2	Assembling the shearing plant.....	10
3.2.1	Securing / suspending the shearing plant.....	10
3.2.2	Assembling the flexible drive.....	10
3.3	Switching the shearing plant on / off .....	10
4	Maintenance.....	10
4.1	Cleaning.....	10
4.2	Service.....	11
4.3	Lubrication .....	11
4.3.1	Portable shearing plant .....	11
4.3.2	Flexible drive .....	11
4.3.3	Shearing handpiece .....	11
4.4	Storing the machine .....	11
5	Troubleshooting and repairs.....	12
5.1	Introduction.....	12
5.2	Troubleshooting.....	12
6	Environmental protection and waste disposal.....	13
6.1	Introduction.....	13
6.2	Material groups.....	13
7	Contact address .....	13





## **NOTE!**

Read all instructions before using.

# **1 Safety regulations**

## **1.1 Introduction**

- This chapter describes the safety regulations that are to be taken into consideration as a matter of course when using the shearing plant.
- All persons who carry out work on and with the shearing plant must read the operating instructions.
- The operating instructions are to be kept in a secure place that is accessible at all times.
- Authorised service agents may only carry out service and repair work.

## **1.2 Symbols and warning notes**

Various symbols are used in the operating instructions. These symbols indicate possible hazards or bring to the user's attention such technical information that, if not complied with, may lead to personal injury and material damage or to uneconomic operation.

### **Hazard symbols**



#### **WARNING!**

Denotes a possibly hazardous situation. Serious injury and even death can result if such situations are not avoided.



#### **CAUTION!**

Denotes a possibly hazardous situation. Light or slight injury can result if such situations are not avoided.

### **Information symbols**



## **NOTE!**

A note which, if not complied with, can lead to operational stoppages or damage.

### 1.3 Stipulated usage

The shearing plant's intended purpose of use is described in Chapter 2.2, "Purpose of use". Use for any other purposes, particularly on people and dangerous types of animals, especially predators, is expressly forbidden.

The shearing plant must only be used in dry areas.

The details contained in Chapter 2.3, "Technical data", are to be considered as legally binding limit values and characteristic data. The safety check refers only to the portable shearing plant and not to the mechanical shaft and the shearing handpiece.

### 1.4 Basic safety principles

#### 1.4.1 Power supply connections



#### **WARNING!**

- ▶ Never plug the equipment into damaged sockets. Observe the relevant regulations applicable in your country.
- ▶ Maintenance and cleaning work must only be carried out when the equipment is not plugged in.
- ▶ Sockets must be equipped with a circuit breaker (FI).
- ▶ If the SUPPLY CORD is damaged, it must be replaced by the manufacturer, its service agent or similarly qualified persons in order to avoid a hazard.

#### 1.4.2 Safety precautions



#### **DANGER!**

To reduce the risk of electric shock / To reduce the risk of burns, fire, electric shock, or injury to persons:

- ▶ Avoid touching machinery that has come into contact with water or other liquids.
- ▶ Never shear wet animals.
- ▶ Children are forbidden from operating the equipment.
- ▶ Do not reach for an appliance that has fallen into water. Unplug immediately from receptacle.
- ▶ Do not use while bathing or in a shower.
- ▶ Do not place or store appliance where it is able to fall or be pulled into a tub or sink. Do not place in or drop into water or other liquid.
- ▶ Always unplug this appliance from the electrical outlet immediately after using.

- ▶ Unplug this appliance before cleaning.
- ▶ An appliance shall never be left unattended when plugged in.
- ▶ Use this appliance only for its intended use as describe in this manual. Do not use attachments not specified by the manufacturer.
- ▶ Never operate this appliance when it has a damaged cord or plug, when it is not working properly, after it has been dropped or damaged, or after it has been dropped into water. Return the appliance to a service center for examination and repair.
- ▶ Keep the cord away from heated surfaces.
- ▶ Keep the air openings free of lint, hair, and similar objects.
- ▶ Never drop or insert any object into any opening.
- ▶ Do not use outdoors or operate while aerosol (spray) products are being used.
- ▶ Do not use this appliance with a damaged or broken comb, as it has the potential to result in facial injury.
- ▶ Always attach plug to appliance first, then to outlet. To disconnect, turn all controls to off position (e.g. "0") then remove plug from outlet.
- ▶ Connect this appliance to a properly grounded outlet only, see Grounding instructions.
- ▶ Do not charge, place or leave the appliance where it is expected to be:
  - Subject to damage by an animal, or
  - Exposed to weather.
- ▶ Periodically inspect the wall unit for secure mounting.
- ▶ Lay out the power cable cleanly.
- ▶ Check the power cable occasionally for damage.
- ▶ Keep the power cable well away from machinery & equipment operating in close proximity.
- ▶ Switch off the plant before pulling out the plug.
- ▶ After use remove the plug from its socket. The plant should only be cleaned or the cutter replaced when the plug is removed from the power socket.
- ▶ Avoid kinks or coils in the cable. Never wind the power cable around the plant during periods of storage. This can result in breaks and damage to the insulation.
- ▶ Ensure that animals do not stand on or walk over the cable, and that they do not get caught up in the cable.
- ▶ Keep children away from shearing areas.
- ▶ Never use a damaged plant. Have the machine checked for faults and repaired immediately by an authorised service agent.

- ▶ The air intake for the ventilation holes (Diag. 2+3, pos. a) must be kept clear. Never insert any object into the shearing plant's ventilation holes.
- ▶ Never shear in the vicinity of explosive objects or gases.
- ▶ Never shear with blunt or broken shearing combs and cutters.
- ▶ Avoid any contact with the moving shearing cutters.
- ▶ Store the plant in a clean, dry place to which children and animals have no access.
- ▶ This appliance is not intended for use by persons (including children) with reduced physical, sensory or mental capabilities, or lack of experience and knowledge, unless they have been given supervision or instruction concerning use of the appliance by a person responsible for their safety.
- ▶ Children should be supervised to ensure that they do not play with the equipment.

### 1.4.3 Noise emission / personal protective equipment



Noise emission during operation is less than 70 dB (A), as the noise of the shearing hand-piece is also present during shearing. We recommend that ear protection, safety glasses and gloves are always worn when operating the plant.

Personal protective equipment to be provided by the operator.

### 1.4.4 Residual dangers

Should dangers and hazards occur during operation which are not directly related to the shearing of animals, we request that you inform us of this. This also applies in the event of a technical failure that causes a hazard.

### 1.4.5 Replacement power cable



#### **NOTE!**

If the power cable of this equipment is damaged, it must be replaced by the manufacturer or its after-sales service or a similarly qualified person to avoid dangers.

## 1.4.6 Supervision of children



### **WARNING!**

Children should be supervised to ensure that they do not play with the equipment.

## 1.4.7 Grounding instructions

- This appliance should be grounded. In the event of an electrical short circuit, grounding reduces the risk of electric shock by providing an escape wire for the electric current.
- This appliance is equipped with a cord having a grounding wire with an appropriate grounding plug. The plug must be plugged into an outlet that is properly installed and grounded in accordance with all local codes and ordinances.



### **DANGER!**

Improper use of the grounding plug can result in a risk of electric shock.

- ▶ If repair or replacement of the cord or plug is necessary, do not connect the grounding wire to either flat-blade terminal. The wire with insulation having an outer surface that is green with or without yellow stripes is the grounding wire.
- ▶ Check with a qualified electrician or serviceman if the grounding instructions are not completely understood, or if in doubt as to whether the appliance is properly grounded. Do not modify the plug provided; if it will not fit the outlet, have the proper outlet installed by a qualified electrician.

## 1.5 Operator requirements



### **NOTE!**

The safe use of the machine places few demands on operating personnel. These must, however, be observed and maintained as a matter of course.

- The operator has experience in dealing with the animals being shorn.
- The operator has read and understood the operating instructions, or has been indoctrinated into the operation of the machine by a skilled person, and the risks and dangers have been pointed out to him.

## 2 Stipulated usage

### 2.1 Component list

#### 2.1.1 Designation of individual parts

Pos. No.	Description	Quantity	Pos. No.	Description	Quantity
1	Handle	1	20	Hexagonal nut	1
2	Upper section ONE	1	21	Speed control sensor ONE	1
3	Reinforcement plate ONE	2	22	Control unit ONE/EVO	1
4	LS-screw	6	23	Hexagonal nut self-securing	2
5	Motor ONE	1	25	PH-screw	1
7	Insulating flange	1	26	Switch support	1
8	Centering washer	1	27	Micro switch	1
9	Countersunk screw	1	28	Socket head cap screw Phillips	2
10	Insulating washer	1	29	Retaining ring for shaft	1
11	Coupling flange	1	30	Washer	1
12	PT-screw countersunk	4	31	Spring for switch	1
13	Capacitor	1	32	Lever for switch	1
14	Capacitor	1	33	Cord black	1
15	Drive housing ONE	1	34	Ring spanner	1
16	LS-screw	4	35	Catch spring ONE/EVO	1
17	Socket head cap screw	7	37	PT-screw	1
18	Cable	1	38	Rating plate	1
19	Anti-kink sleeve	1	40	Spacer sleeve (USA only)	1

### 2.2 Purpose of use

The portable shearing plant is specially designed to provide the drive for mechanical shearing handpieces. The complete shearing unit is expressly designed for the shearing of sheep, goats, llamas, alpacas and other members of the Camelidae species.

## 2.3 Technical data

Product name:	ONE
Mains voltage:	see rating plate
Motor output:	see rating plate
Rotary speed:	see rating plate / support plate
Required fuse protection:	see rating plate
Dimensions in mm (W/H/L):	243 x 317 x 209
Weight not including cable:	7.8 kg
Max. ambient temperature:	0 ° - 40 °C
Max. humidity:	10% - 90% (relative)
Noise emission (LpAm):	< 70 dB(A)

We reserve the right to make technical changes and improvements without notice.

## 2.4 Equipment

- Portable shearing plant
- Operating instructions
- Screwdriver
- Drip feed lubricator 100 ml
- Universal grease

### Options

- Flexible drive, worm
- Flexible drive, pin
- Ferrule short
- Shearing handpiece, Icon, worm
- Shearing handpiece, Icon, pin
- Combs and cutters for the shearing handpiece

## 3 Initial start-up

### 3.1 Important notes



#### **WARNING!**

- The voltage specified on the maker's plate and that of the local power supply must match. The plant may only be connected to an AC power supply.
- It is a compulsory that the operator has read the safety regulations.
- In the event that the plant is operated from a generator, the mains supply voltage must not exceed that specified on the maker's rating plate.

## 3.2 Assembling the shearing plant

Pay attention to sufficient fastening of the shearing plant.

### 3.2.1 Securing / suspending the shearing plant

The shearing plant can be suspended by means of a strong rope or chain. The hole provided in the handle should be used to secure the plant (Diag. 2, pos. c).

### 3.2.2 Assembling the flexible drive

- ▶ Start up the motor (see Chapter 3.3).
- ▶ Press the lock button located at the flexible drive's upper coupling manually (Diag. 3, pos. b).
- ▶ Now push the flexible drive coupling into the shearing plant's coupling sleeve and then position this by means of slight pressure upwards until the lock button engages in the hole (Diag. 3, pos. c).

## 3.3 Switching the shearing plant on / off



### CAUTION!

Make sure that the ventilation holes are always clear (Diag. 2+3, pos. a). The shears drive remains switched off after the connection to the power supply. The shearing plant is switched on and off respectively via the cord / lever (Diag. 2, pos. b). The drive is switched on by means of one downward pull, and is switched off again by repeating this operation.



Should the power supply be interrupted whilst the drive is running, for safety reasons the motor switches off automatically, which means that the unit must be switched on again via the cord / lever when the power supply is re-established.

## 4 Maintenance

### 4.1 Cleaning

Before commencing any maintenance work disconnect the electrical power supply by pulling out the plug!

Remove any oil and dirt from the shearing plant by means of a dry cloth. Do not use liquids!



## 4.2 Service



### **WARNING!**

For safety reasons the portable shearing plant should be subjected to an annual inspection. It is important that the self-tensioning belt is checked periodically, since the functionality of the patented safety cut-out device is dependent on this.

## 4.3 Lubrication

Lubricate the machine in accordance with the following specifications, since a lack of lubrication is the most common source of faults for unsatisfactory shearing results.

### 4.3.1 Portable shearing plant

Requires no lubrication.

### 4.3.2 Flexible drive

#### **prior to each period of operation**

Oil the flexible drive prior to use, and at least each time the cutters are replaced (Diag. 4, pos. a).

#### **after 100 hours of operation**

The flexible drive is fitted with sealed and permanently lubricated ball bearings. The rotating shaft bore must, however, be greased at regular intervals (after approximately 100 hours of operation or every 2 years). To perform this task dismantle the flexible drive in order to remove old grease residue from the shaft bore. Then re-lubricate the shaft bore along its whole length with fresh, high-quality mineral grease.

### 4.3.3 Shearing handpiece

See operating instructions for shearing handpiece.

## 4.4 Storing the machine



### **CAUTION!**

Get into the habit of always giving the shearing plant a good clean after use, store the unit in a dry and clean location out of the reach of children.

## 5 Troubleshooting and repairs

This product has been developed and assembled using the best individual components available. It is designed to give longevity and high performance. If spare parts are used during the life of this product, please ensure that they are genuine Heiniger parts. Failure to use genuine Heiniger spares may reduce the performance of this precision engineered product and will void any warranty claim.

### 5.1 Introduction



#### **WARNING!**

The following troubleshooting guide will aid in determining problems and offer a solution. An authorised service point may only carry out solutions that appears against a dark background. An authorised service agent is to be contacted in the event of malfunctions that are not contained in this manual.

### 5.2 Troubleshooting

Malfunction	Cause	Rectification
Motor does not run.	No power.	Power supply and/or fuse faulty.
	Cable faulty.	Have the cable replaced.
	Switch faulty.	Have the switch replaced.
	Motor faulty.	Have the motor replaced.
	Control unit faulty.	Have control unit replaced.
	Capacitors faulty.	Have the capacitors replaced.
Motor always switching off.	Cutter blocked.	Remove blockage.
	Mechanical damage in the shearing handpiece or flexi-shaft.	For the purposes of fault finding first of all uncouple the shearing handpiece and restart the plant. If the fault persists, uncouple the rigid drive downtube or flexible drive from the shearing plant. Rectify any damage.
		If the fault still persists, then have the shearing plant repaired.
	Reverberation sensor's magnet faulty.	Have the insulation flange, inc. magnet, replaced.
	Faulty reverberation sensor.	Have the reverberation sensor replaced.
Power supply too weak.	Check the power supply.	

<b>Malfunction</b>	<b>Cause</b>	<b>Rectification</b>
Motor system does not switch off by lock up.	Control unit faulty.	Have control unit replaced.
Shearing unit is noisy or vibrates.	Faulty motor bearing.	Have the motor replaced.
Motor gets hot.	Faulty motor bearing.	Have the motor replaced.
	Ventilation screen dirty.	Clean ventilation screen.
	Malfunctions in the rigid drive downtube / flexible drive and / or shearing handpiece.	Have fault rectified.
Shearing plant cannot be switched off.	Switch faulty.	Have the switch replaced.

## **6 Environmental protection and waste disposal**

### **6.1 Introduction**

The operator bears the responsibility for disposing of the machine in the proper manner. Observe the relevant regulations applicable in your country.

### **6.2 Material groups**

Please hand this in to a service point or your local specialist electrical workshop when the machine is to be dismantled.

<b>Material</b>	<b>contained in pos. X taken from Diag. 1</b>
Rubber	18
Polyamide PA	2/10/15/19
Polypropylene PP	33
POM	7/32
Iron/steel	3/4/5/8/9/11/12/16/17/23/25/26/28/29/30/31/34/35/37/40
Copper	18
Brass	20/27
Aluminium	16
other substances	38
Electronics	13/14/21/22/27

## **7 Contact address**

The sales point or company specified on your guarantee certificate are authorised service points, or, alternatively, refer to the nearest service point in your area.

# Table des matières

1	Consignes de sécurité .....	3
1.1	Introduction.....	3
1.2	Symboles et indications d'avertissement .....	3
1.3	Utilisation conforme.....	4
1.4	Principes de sécurité .....	4
1.4.1	Raccordements .....	4
1.4.2	Autres mesures de prévention des accidents .....	4
1.4.3	Émissions de bruits/Équipement de protection individuelle.....	7
1.4.4	Dangers résiduels .....	7
1.4.5	Remplacement du câble de raccordement au secteur .....	7
1.4.6	Surveillance des enfants .....	7
1.4.7	Instructions de mise à la terre .....	7
1.5	Obligations de l'utilisateur .....	8
2	Utilisation conforme .....	9
2.1	Vue d'ensemble/éléments de commande .....	9
2.1.1	Dénomination des pièces.....	9
2.2	Applications .....	9
2.3	Caractéristiques techniques.....	10
2.4	Équipement.....	10
3	Mise en service .....	11
3.1	Indications importantes .....	11
3.2	Montage de la tondeuse.....	11
3.2.1	Fixation/Suspension .....	11
3.2.2	Montage de l'arbre flexible .....	11
3.3	Mise en marche / Mise à l'arrêt la tondeuse .....	11
4	Entretien .....	12
4.1	Nettoyage .....	12
4.2	Maintenance .....	12
4.3	Lubrification .....	12
4.3.1	Mécanisme d'entraînement de tondeuse .....	12
4.3.2	Arbre flexible.....	12
4.3.3	Poignée de tondeuse.....	12
4.4	Rangement de la machine .....	13
5	Problèmes et réparations .....	13
5.1	Introduction.....	13
5.2	Liste des dérangements .....	13
6	Protection de l'environnement et élimination .....	15
6.1	Introduction.....	15
6.2	Groupes de matériaux.....	15
7	Adresse à contacter .....	15



## **INDICATION !**

Lisez ce mode d'emploi soigneusement avant de commencer tout travail.

# **1 Consignes de sécurité**

## **1.1 Introduction**

- Ce chapitre décrit les consignes de sécurité qui doivent rigoureusement être respectées lors de l'utilisation de la tondeuse.
- Toutes les personnes exécutant des travaux avec la tondeuse doivent obligatoirement lire ces instructions d'utilisation.
- Ces instructions d'utilisation doivent être toujours à disposition des opérateurs.
- Les travaux d'entretien et de réparation ne peuvent être exécutés que par des centres de maintenance autorisés.

## **1.2 Symboles et indications d'avertissement**

Les instructions d'utilisation emploient différents symboles, qui indiquent les risques possibles, ou signalent des informations techniques dont le non-respect conduit à des dommages aux personnes ou aux biens, ou diminue la rentabilité de l'installation.

### **Symboles de danger**



#### **AVERTISSEMENT !**

Désigne une situation susceptible d'être dangereuse. Si elle n'est pas évitée, peut conduire à des blessures graves, voire même à un accident mortel.



#### **ATTENTION !**

Désigne une situation susceptible d'être dangereuse. Si elle n'est pas évitée, peut conduire à des blessures légères.

### **Symboles d'information**



## **INDICATION !**

Remarque dont le non-respect peut conduire à des problèmes d'exploitation ou à des dommages.

### 1.3 Utilisation conforme

Le domaine d'application prévu pour la tondeuse est décrit au chapitre 2.2 « Applications ». Toute autre utilisation, en particulier sur l'homme, sur des espèces animales dangereuses, notamment les carnivores, est rigoureusement interdite.

La tondeuse ne doit être utilisée que dans des locaux secs.

Le chapitre 2.3 « Caractéristiques Techniques » fournit les limites et caractéristiques obligatoires.

Le contrôle de sécurité s'applique au mécanisme d'entraînement de la tondeuse, mais non à l'arbre mécanique et à la poignée de la tondeuse.

### 1.4 Principes de sécurité

#### 1.4.1 Raccordements



#### **AVERTISSEMENT !**

- ▶ N'insérer la fiche que dans des prises intactes. Respectez les directives nationales de votre pays.
- ▶ N'effectuer les travaux d'entretien et de nettoyage qu'après avoir débranché la fiche de connexion.
- ▶ Utiliser des prises équipées d'un disjoncteur de protection à courant de défaut (FI).
- ▶ Si le CORDON D'ALIMENTATION est endommagé, il doit être remplacé par le fabricant, son agent de service ou des personnes de qualification similaire afin d'éviter tout danger.

#### 1.4.2 Autres mesures de prévention des accidents



#### **DANGER !**

Pour réduire le risque de choc électrique/Pour réduire le risque de brûlure, d'incendie, de choc électrique ou de blessure des personnes :

- ▶ Éviter tout contact avec une machine qui est entrée en contact avec de l'eau et d'autres liquides.
- ▶ Ne jamais tondre d'animaux mouillés.
- ▶ Interdire aux enfants l'utilisation de l'appareil.
- ▶ N'essayez pas d'attraper un appareil qui est tombé dans l'eau. Débranchez immédiatement la fiche de la prise de courant.
- ▶ N'utilisez pas l'appareil pendant que vous prenez un bain ou une douche.

- ▶ Ne placez pas ou ne rangez pas l'appareil de manière à ce qu'il puisse tomber ou être tiré dans une baignoire ou un lavabo. Ne pas placer ni faire tomber dans de l'eau ou dans d'autres liquides.
- ▶ Débranchez toujours l'appareil immédiatement après son utilisation.
- ▶ Débranchez l'appareil de la prise de courant avant de le nettoyer.
- ▶ L'appareil ne doit jamais rester sans surveillance lorsqu'il est branché.
- ▶ Utilisez cet appareil uniquement pour l'usage décrit dans les présentes instructions. N'utilisez pas d'accessoires qui ne sont pas indiqués par le fabricant.
- ▶ Cet appareil ne doit pas être mis en service en cas d'endommagement du câble ou de la fiche ou en cas de fonctionnement incorrect suite à une chute, à un dommage ou après que l'appareil soit tombé dans de l'eau. Apportez l'appareil à un centre de service après-vente pour l'examiner et le réparer.
- ▶ Tenez le câble loin des surfaces chaudes.
- ▶ Veillez à ce que les ouvertures d'aération ne soient pas obstruées par des peluches, poils ou des objets similaires.
- ▶ Ne laissez jamais un objet tomber ou s'introduire dans une ouverture.
- ▶ Ne pas utiliser à l'extérieur ou dans des endroits où des produits aérosols (sprays) sont utilisés.
- ▶ N'utilisez pas l'appareil avec un peigne endommagé ou cassé, car cela pourrait vous causer des blessures au visage.
- ▶ Insérez toujours la fiche dans l'appareil d'abord, puis dans la prise de courant. Pour déconnecter l'appareil, mettez tous les interrupteurs en position d'arrêt (par exemple « 0 »), puis retirez la fiche de la prise.
- ▶ Raccordez cet appareil uniquement à une prise de courant correctement mise à la terre, voir les instructions pour la mise à la terre.
- ▶ Ne chargez pas l'appareil, ne le placez pas et ne le rangez pas à un endroit où il peut :
  - être exposé à des dommages dus à des animaux ou
  - Aux effets des intempéries.
- ▶ Vérifiez régulièrement la bonne fixation de l'appareil mural.
- ▶ Poser convenablement le câble d'alimentation.
- ▶ Vérifier de temps à autre les éventuels défauts du câble d'alimentation.

- ▶ Maintenir le câble d'alimentation éloigné des objets très chauds.
- ▶ Avant de retirer la fiche secteur, mettre la machine hors tension.
- ▶ Retirer la fiche secteur après chaque utilisation de la machine. Le nettoyage de la machine et le remplacement des couteaux exigent que la fiche secteur ait été retirée.
- ▶ Éviter la formation de plis ou un emmêlement du câble. Ne jamais enrouler le câble autour de la machine. Il peut en résulter des ruptures et des défauts d'isolement.
- ▶ Éviter que des animaux se tiennent ou marchent sur le câble, ou s'y emmêlent les pattes.
- ▶ Ne commencer la tonte qu'après s'être assuré que les enfants ne peuvent accéder à l'endroit de tonte.
- ▶ Ne jamais utiliser de machine endommagée. Faire immédiatement contrôler les défauts de la machine par un centre d'entretien autorisé, et faire effectuer les réparations.
- ▶ L'arrivée d'air, pour les ouvertures d'aération latérales et inférieures (illustration 2+3, pos. a) doit toujours être garantie. Ne jamais insérer d'objet dans les ouvertures d'aération du mécanisme d'entraînement de la tondeuse.
- ▶ Ne jamais tondre à proximité d'objets ou de gaz susceptibles d'exploser.
- ▶ Ne jamais tondre avec des couteaux émoussés ou ébréchés.
- ▶ Éviter tout contact avec les couteaux pendant leur fonctionnement.
- ▶ Ranger la machine dans un endroit sec et propre, inaccessible aux enfants et aux animaux.
- ▶ Cet appareil n'est pas destiné à être utilisé par des personnes (y compris des enfants) dont les capacités physiques, sensorielles ou mentales sont réduites, ou qui manquent d'expérience et de connaissances, à moins qu'elles n'aient reçu une surveillance ou des instructions concernant l'utilisation de l'appareil par une personne responsable de leur sécurité.
- ▶ Les enfants doivent être surveillés afin de s'assurer qu'ils ne jouent pas avec l'appareil.



### 1.4.3 Émissions de bruits/Équipement de protection individuelle



Les émissions de bruits, lors des opérations, sont toujours supérieures à 70 dB (A), car il faut ajouter le bruit de la poignée de la tondeuse. Nous recommandons d'utiliser toujours des protège-oreilles, ainsi que des lunettes et des gants de protection.



L'équipement de protection individuelle est à la charge de l'utilisateur.

### 1.4.4 Dangers résiduels

Si des risques et dangers apparaissent en cours d'utilisation, mais qui ne sont pas directement liés à la tonte des animaux, nous vous remercions de nous en faire part. Il en est de même pour les défauts techniques qui sont à l'origine de dangers.

### 1.4.5 Remplacement du câble de raccordement au secteur



#### INDICATION !

Si le câble de raccordement au secteur de cet appareil est endommagé, il doit être remplacé par le fabricant, son service après-vente ou une personne qualifiée afin d'éviter tout danger.

### 1.4.6 Surveillance des enfants



#### AVERTISSEMENT !

Les enfants doivent être surveillés afin de s'assurer qu'ils ne jouent pas avec l'appareil.

### 1.4.7 Instructions de mise à la terre

- Cet appareil doit être mis à la terre. En cas de court-circuit électrique, la mise à la terre réduit le risque d'électrocution, car le courant électrique est évacué par une ligne.
- Cet appareil est équipé d'un câble avec fil de terre et d'une fiche de terre appropriée. La fiche doit être insérée dans une prise de courant correctement installée et mise à la terre, conforme à toutes les prescriptions locales.



#### DANGER !

L'utilisation incorrecte de la fiche de terre peut provoquer un choc électrique.

- ▶ Si le câble ou la fiche doit être réparé(e) ou remplacé(e), ne branchez pas le fil de terre à l'une des deux bornes plates. Le fil avec une gaine isolante dont la couleur extérieure est verte, avec ou sans bandes jaunes, est le fil de terre.
- ▶ Adressez-vous à un électricien ou un technicien de maintenance qualifié si vous n'avez pas bien compris les instructions de mise à la terre ou si vous avez des doutes quant à la mise à la terre de l'appareil. N'apportez pas de modifications à la prise fournie. Si elle n'est pas adaptée à la prise de courant, laissez un électricien qualifié installer une prise de courant appropriée.

## 1.5 Obligations de l'utilisateur



### INDICATION !

L'utilisation de la machine en toute sécurité n'impose que des obligations peu exigeantes à l'opérateur. Cependant, elles doivent être rigoureusement respectées.

- L'utilisateur doit avoir l'habitude de travailler en présence des animaux à tondre.
- L'utilisateur doit avoir lu et compris les instructions d'utilisation, ainsi qu'avoir reçu une formation appropriée par une personne qualifiée, et il doit connaître les risques inhérents à son activité.

## 2 Utilisation conforme

### 2.1 Vue d'ensemble/éléments de commande

#### 2.1.1 Dénomination des pièces

Pos. no.	Désignation	Quantité	Pos. no.	Désignation	Quantité
1	Poignée de tondeuse	1	20	Écrou hexagonal	1
2	Capot ONE	1	21	Capteur Hall ONE	1
3	Renfort ONE	2	22	Commande ONE/EVO	1
4	Vis LS	6	23	Écrou hexagonal autobloquant	2
5	Moteur ONE	1	25	Vis PH	1
7	Bride isolante	1	26	Support d'interrupteur	1
8	Rondelle de centrage	1	27	Micro-interrupteur	1
9	Vis à tête fraisée	1	28	Vis à tête cylindrique Phillips	2
10	Rondelle isolante	1	29	Rondelle de sécurité pour l'arbre	1
11	Bride d'accouplement	1	30	Rondelle	1
12	Vis PT à tête fraisée	4	31	Ressort d'interrupteur	1
13	Condensateur	1	32	Levier d'interrupteur	1
14	Condensateur	1	33	Cordon noir	1
15	Boîtier d'entraînement ONE	1	34	Anneau	1
16	Vis LS	4	35	Ressort à cran d'arrêt ONE/EVO	1
17	Vis à tête cylindrique	7	37	Vis PT	1
18	Câble	1	38	Plaque signalétique	1
19	Manchon de protection anti-plier	1	40	Douille d'écartement (uniquement États-Unis)	1

### 2.2 Applications

Le mécanisme d'entraînement de la tondeuse est spécialement destiné à l'entraînement de poignées de tondeuses mécaniques. L'équipement complet est destiné exclusivement à la tonte des moutons et des chèvres, ainsi que des lamas, des alpagas et d'autres représentants des camélidés.

## 2.3 Caractéristiques techniques

Désignation de type :	ONE
Tension de raccordement :	voir la plaque signalétique
Puissance du moteur :	voir la plaque signalétique
Vitesse de rotation :	voir la plaque signalétique / plaque d'appui
Fusibles nécessaires :	voir la plaque signalétique
Dimensions en mm (l/H/L) :	243 x 317 x 209
Poids sans câble :	7.8 kg
Température ambiante max. :	0 ° - 40 °C
Humidité de l'air max. :	10 % - 90 % (relative)
Émissions de bruits :	< 70 dB(A)

Sous réserve de modifications et d'améliorations liées au progrès technique.

## 2.4 Équipement

- Mécanisme d'entraînement de tondeuse
- Mode d'emploi
- Tournevis
- Graisseur compte-gouttes 100 ml
- Graisse universelle

### Options

- Arbre flexible Worm (axe hélicoïdal)
- Arbre flexible Pin (axe à goujon)
- Tube de guidage, court, vers l'arbre flexible
- Poignée de tondeuse Icon Worm (axe hélicoïdal)
- Poignée de tondeuse Icon Pin (axe à goujon)
- Peignes et couteaux pour la poignée de tondeuse

## **3 Mise en service**

### **3.1 Indications importantes**



#### **AVERTISSEMENT !**

- La tension de la plaque signalétique et du secteur doivent concorder. La machine ne doit être raccordée qu'à une tension alternative.
- L'opérateur doit absolument avoir lu les consignes de sécurité.
- En cas de marche sur générateur, la tension secteur ne doit pas dépasser les indications données sur la plaque signalétique.

### **3.2 Montage de la tondeuse**

Il faut faire attention à une bonne fixation de la tondeuse.

#### **3.2.1 Fixation/Suspension**

La tondeuse est suspendue à l'aide d'une corde solide ou d'une chaîne. Pour la fixation, utiliser le trou prévu à cet effet dans la poignée de tondeuse (illustration 2, pos. c).

#### **3.2.2 Montage de l'arbre flexible**


- ▶ Lancer le moteur (voir chapitre 3.3).
- ▶ Appuyer sur le bouton d'arrêt qui se trouve sur la pièce d'accouplement supérieure de l'arbre flexible (illustration 3, pos. b).
- ▶ Pousser maintenant la pièce d'accouplement de l'arbre flexible dans la douille d'écartement du mécanisme d'entraînement de la tondeuse, et la positionner en la poussant légèrement vers le haut, jusqu'à ce que le bouton d'arrêt vienne s'encliqueter dans le trou (illustration 3, pos. c).

### **3.3 Mise en marche / Mise à l'arrêt la tondeuse**



#### **ATTENTION !**

Bien veiller à ce que les ouvertures d'aération soient toujours libres (illustration 2+3, pos. a). Après raccordement à la source d'énergie électrique, le mécanisme d'entraînement de la tondeuse est à l'arrêt. La tondeuse est mise en marche, resp. arrêtée à l'aide d'un cordon / d'un levier (illustration 2, pos. b). Tirer une fois vers le bas pour lancer l'entraînement ; répéter l'opération pour mettre l'entraînement à l'arrêt.

-  Si l'alimentation est interrompue alors que l'entraînement est en marche, le moteur s'arrête automatiquement pour des raisons de sécurité. Quand la tension revient, il faudra alors le relancer par le cordon / le levier.

## 4 Entretien

### 4.1 Nettoyage

Avant de commencer les opérations d'entretien, couper toutes les sources d'énergie, retirer la fiche !

Supprimer les traces d'huile et de saletés à l'aide d'un chiffon sec. Ne jamais utiliser de liquides !

### 4.2 Maintenance



#### **AVERTISSEMENT !**

Pour des raisons de sécurité, le mécanisme d'entraînement de la tondeuse doit être soumis à un contrôle annuel. Il est important de vérifier périodiquement le bon fonctionnement du dispositif breveté de déconnexion de sécurité.

### 4.3 Lubrification

Effectuer la lubrification selon les indications ci-après. En effet, une lubrification insuffisante est la cause la plus fréquente de défauts, avec des résultats peu satisfaisants.

#### 4.3.1 Mécanisme d'entraînement de tondeuse

Aucune lubrification n'est nécessaire.

#### 4.3.2 Arbre flexible

##### **avant chaque opération**

Huiler l'arbre flexible avant chaque utilisation, mais au moins une fois lors du changement de couteaux (illustration 4, pos. a).

##### **après 100 heures d'exploitation**

L'arbre flexible est équipé de roulements à billes étanchés et à graissage permanent. Le noyau de l'arbre, qui est tournant, doit cependant être regraissé périodiquement (après 100 heures d'exploitation, ou tous les 2 ans). Pour cela, démonter l'arbre flexible afin d'éliminer d'abord les anciens résidus de graisses du noyau de l'arbre. Puis graisser de nouveau le noyau de l'arbre sur toute sa longueur avec une graisse minérale fraîche de haute qualité.

#### 4.3.3 Poignée de tondeuse

Voir le mode d'emploi de la poignée de tondeuse.

## 4.4 Rangement de la machine



### ATTENTION !

Entre les périodes d'utilisation, ranger la tondeuse dans un local sec et propre, hors de la portée des enfants, après l'avoir bien nettoyée.

## 5 Problèmes et réparations

Ce produit a été développé et assemblé en utilisant les meilleurs composants disponibles. Ce produit a été conçu pour être durable et performant. Si des pièces de rechange sont nécessaires, assurez-vous qu'elles sont des pièces originales de Heiniger. L'utilisation de pièces de rechange inconnues peuvent réduire la puissance de ce produit et entraîner l'expiration de toute garantie.

### 5.1 Introduction



### AVERTISSEMENT !

Les mesures à prendre pour supprimer les défauts se trouvent dans la colonne « Dépannage » de la liste des dérangements. Les conseils de dépannage, sur fond foncé, ne peuvent être effectués que par un centre autorisé de maintenance.

En présence d'autres problèmes, se mettre en rapport avec un centre autorisé de maintenance.

### 5.2 Liste des dérangements

Défaut	Origine	Elimination
Le moteur ne fonctionne pas.	Pas de courant.	Contrôler la ligne et les fusibles.
	Câble défectueux.	Faire remplacer le câble.
	Interrupteur défectueux.	Faire remplacer l'interrupteur.
	Moteur défectueux.	Faire remplacer le moteur.
	Commande défectueuse.	Faire remplacer la commande.
	Condensateurs défectueux.	Faire remplacer les condensateurs.

<b>Défaut</b>	<b>Origine</b>	<b>Élimination</b>
Le moteur se déconnecte toujours.	Couteaux bloqués.	Supprimer le blocage.
	Problème mécanique dans la poignée de tondeuse ou l'arbre flexible.	Pour la recherche des défauts, découpler d'abord la poignée de la tondeuse, et relancer l'installation. Si le défaut n'a pas disparu, découpler l'arbre rigide ou l'arbre flexible du mécanisme d'entraînement de la tondeuse. Supprimer le défaut.
		Si le défaut n'est pas supprimé, faire réparer le mécanisme d'entraînement de la tondeuse.
	Aimant du capteur Hall défectueux.	Faire remplacer la bride isolante, y compris l'aimant.
	Capteur Hall défectueux.	Faire remplacer le capteur Hall.
Alimentation électrique trop faible.	Contrôler l'alimentation électrique.	
Le moteur ne s'arrête pas lors du blocage.	Commande défectueuse.	Faire remplacer la commande.
La tondeuse fait du bruit ou vibre.	Support de moteur défectueux.	Faire remplacer le moteur.
Le moteur devient chaud.	Support de moteur défectueux.	Faire remplacer le moteur.
	La grille d'aération est encrassée.	Nettoyer la grille d'aération.
	Problèmes au niveau de l'arbre rigide ou de l'arbre flexible et/ou de la poignée de tondeuse.	Faire supprimer les défauts.
Le mécanisme d'entraînement de la tondeuse ne peut pas être arrêté.	Interrupteur défectueux.	Faire remplacer l'interrupteur.



## 6 Protection de l'environnement et élimination

### 6.1 Introduction

C'est à l'exploitant qu'incombe l'élimination de la machine conformément à la réglementation. Respectez les directives nationales de votre pays.

### 6.2 Groupes de matériaux

Confier le démontage de la machine à un centre de maintenance ou à l'atelier de réparation électrique le plus proche.

Matériau	figurant au numéro X sur l'illustration 1
Caoutchouc	18
Polyamide PA	2/10/15/19
Polypropylène PP	33
POM	7/32
Fer/Acier	3/4/5/8/9/11/12/16/17/23/25/26/28/29/30/31/34/35/37/40
Cuivre	18
Laiton	20/27
Aluminium	16
Autres matériaux	38
Électronique	13/14/21/22/27

## 7 Adresse à contacter

Votre point de vente, ou la société mentionnée sur le bon de garantie, sont des centres autorisés de maintenance, ou ils vous communiqueront le centre de maintenance le plus proche dans votre région.

# Indice

1	Norme di sicurezza .....	3
1.1	Premessa .....	3
1.2	Simboli e segnali di avvertimento.....	3
1.3	Uso conforme allo scopo previsto .....	4
1.4	Principi generali sulla sicurezza .....	4
1.4.1	Allacciamenti alla rete elettrica .....	4
1.4.2	Ulteriori misure antinfortunistiche.....	4
1.4.3	Rumorosità / Dispositivi di protezione individuale.....	7
1.4.4	Rischi residui .....	7
1.4.5	Sostituzione della linea di allacciamento alla rete.....	7
1.4.6	Sorveglianza bambini .....	7
1.4.7	Istruzioni per la messa a terra.....	7
1.5	Requisiti dell'utilizzatore .....	8
2	Uso conforme allo scopo previsto.....	9
2.1	Vista d'insieme / Elemento di comando .....	9
2.1.1	Descrizione dei singoli componenti.....	9
2.2	Campo d'applicazione .....	9
2.3	Dati tecnici .....	10
2.4	Dotazione .....	10
3	Messa in funzione .....	11
3.1	Avvertenze importanti .....	11
3.2	Montaggio del gruppo di tosatura.....	11
3.2.1	Fissaggio / sospensione.....	11
3.2.2	Montaggio dell'albero flessibile .....	11
3.3	Accensione e spegnimento della tosatrice.....	11
4	Manutenzione.....	12
4.1	Pulizia .....	12
4.2	Assistenza .....	12
4.3	Lubrificazione .....	12
4.3.1	Tosatrice .....	12
4.3.2	Albero flessibile .....	12
4.3.3	Impugnatura della tosatrice.....	12
4.4	Magazzinaggio dell'apparecchio .....	13
5	Anomalie e riparazioni .....	13
5.1	Premessa .....	13
5.2	Elenco delle anomalie .....	13
6	Protezione dell'ambiente e smaltimento.....	15
6.1	Premessa .....	15
6.2	Gruppi di materiali .....	15
7	Indirizzo di contatto .....	15



## **NOTA!**

Prima di utilizzare l'apparecchio per la prima volta, leggere attentamente queste istruzioni per l'uso.

# **1 Norme di sicurezza**

## **1.1 Premessa**

- In questo capitolo sono descritte le norme di sicurezza da rispettare obbligatoriamente ogni volta che si utilizza il gruppo di tosatura.
- La lettura delle istruzioni per l'uso contenute nel presente manuale è obbligatoria per tutte le persone che utilizzano l'apparecchio.
- Le istruzioni per l'uso devono essere conservate in un luogo sicuro, dove possono essere consultate in qualsiasi momento.
- Gli interventi di assistenza e riparazione devono essere eseguiti unicamente dai centri di assistenza autorizzati.

## **1.2 Simboli e segnali di avvertimento**

Nelle presenti istruzioni per l'uso vengono utilizzati diversi simboli. Questi si riferiscono ad eventuali pericoli oppure segnalano delle informazioni di carattere tecnico che, in caso di mancata osservanza, potrebbero causare danni alle persone o alle cose o compromettere il regolare funzionamento dell'apparecchio.

### **Simboli di pericolo**



#### **AVVERTIMENTO!**

Segnala una probabile situazione di pericolo. La mancata osservanza di questo avvertimento può avere come conseguenza la morte o gravi lesioni delle persone.



#### **ATTENZIONE!**

Segnala una probabile situazione di pericolo. La mancata osservanza di questo avvertimento può avere come conseguenza lesioni lievi o minori alle persone.

### **Simboli d'informazione**



## **NOTA!**

Avvertenza, la cui mancata osservanza può causare anomalie del funzionamento o danni.

### 1.3 Uso conforme allo scopo previsto

Lo scopo dell'uso del gruppo di tosatura è descritto nel Capitolo 2.2 "Uso conforme allo scopo previsto". È espressamente vietato utilizzare questo apparecchio per altri scopi, in particolare per effettuare la tosatura su persone o animali feroci.

Il gruppo di tosatura deve essere utilizzato unicamente in ambienti asciutti.

I dati riportati nel Capitolo 2.3 "Caratteristiche tecniche" sono valori e caratteristiche per l'uso vincolanti.

Il test di sicurezza si riferisce alla tosatrice, ma non all'albero meccanico e all'impugnatura.

### 1.4 Principi generali sulla sicurezza

#### 1.4.1 Allacciamenti alla rete elettrica



#### AVVERTIMENTO!

- ▶ Inserire la spina unicamente nelle prese che non presentano danni o difetti. Rispettare le direttive locali in vigore.
- ▶ I lavori di manutenzione e pulizia devono essere eseguiti unicamente dopo aver staccato la spina dalla presa di corrente.
- ▶ Adoperare solamente prese con una protezione contro le correnti di guasto (FI).
- ▶ Se danneggiato, il CAVO DI ALIMENTAZIONE di questo apparecchio deve essere sostituito dal produttore o dal suo servizio di assistenza alla clientela oppure da una persona altrettanto qualificata per evitare pericoli di ogni genere.

#### 1.4.2 Ulteriori misure antinfortunistiche



#### PERICOLO!

Per ridurre il rischio di una scossa elettrica / Per ridurre il rischio di ustioni, incendi, scosse elettriche o lesioni alle persone:

- ▶ Evitare di toccare gli apparecchi che sono venuti a contatto con acqua o altri liquidi.
- ▶ Mai tosare animali bagnati.
- ▶ È vietato fare azionare l'apparecchio dai bambini.
- ▶ Non afferrare l'apparecchio se è caduto in acqua. Staccare immediatamente la spina dalla presa.
- ▶ Non utilizzare durante il bagno o la doccia.

- ▶ Collocare o conservare l'apparecchio in modo che non possa cadere oppure essere trascinato in una vasca o in un lavabo. Non collocare e non far cadere in acqua o in altri liquidi.
- ▶ Dopo l'uso dell'apparecchio, staccare immediatamente la spina dalla presa.
- ▶ Scollegare la spina di rete prima di pulire l'apparecchio.
- ▶ Non lasciare mai l'apparecchio incustodito quando è collegato alla rete elettrica.
- ▶ Utilizzare questo apparecchio solo per lo scopo descritto nelle presenti istruzioni. Non utilizzare parti annesse non specificate dal produttore.
- ▶ Non utilizzare mai l'apparecchio se il cavo o la spina sono danneggiati, se non funziona correttamente, se ha subito una caduta o un danneggiamento oppure se è caduto in acqua. Portare l'apparecchio in un centro di assistenza per l'ispezione e la riparazione.
- ▶ Tenere il cavo lontano da superfici calde.
- ▶ Mantenere le aperture per l'aria libere da lanugine, peli e oggetti simili.
- ▶ Non far mai cadere e non inserire un oggetto in un'apertura.
- ▶ Non utilizzare all'aperto o quando si usano prodotti aerosol (spray).
- ▶ Non utilizzare l'apparecchio se il pettine è danneggiato oppure rotto, ciò potrebbe comportare lesioni al volto.
- ▶ Inserire sempre prima la spina nell'apparecchio e solo successivamente collegarlo alla presa. Per scollegare l'apparecchio, ruotare tutti gli interruttori su Off (ad es. "0"), poi estrarre la spina dalla presa.
- ▶ Collegare questo apparecchio solo a una presa correttamente collegata a terra; vedi istruzioni per la messa a terra.
- ▶ L'apparecchio non dev'essere caricato, posizionato o lasciato in luoghi in cui si prevede che:
  - Sia esposto a danneggiamenti causati da animali
  - Sia esposto alle intemperie.
- ▶ Controllare regolarmente che l'apparecchio montato a parete sia fissato saldamente.
- ▶ Posare il cavo di alimentazione in modo adeguato.
- ▶ Verificare periodicamente il cavo di alimentazione per rilevare la presenza di danni o usura.
- ▶ Tenere il cavo di alimentazione lontano da fonti di calore e oggetti caldi.

- ▶ Spegnere l'apparecchio prima di staccare il cavo di alimentazione dalla presa.
- ▶ Staccare il cavo di alimentazione dalla presa ogni volta che si è terminato l'uso dell'apparecchio. La pulizia dell'apparecchio e la sostituzione della lama devono essere effettuate dopo aver staccato la spina dalla presa di corrente.
- ▶ Evitare di piegare o di attorcigliare il cavo di alimentazione. Non avvolgere mai il cavo di alimentazione attorno all'apparecchio durante il magazzinaggio. In caso contrario, il cavo potrebbe riportare delle rotture o un'alterazione dell'isolamento.
- ▶ Evitare che gli animali sostino, passino o stazionino sul cavo di alimentazione o restino impigliati nello stesso.
- ▶ La tosatura dovrebbe avvenire solo dopo essersi assicurati che i bambini non possano accedere al luogo di tosatura.
- ▶ Non utilizzare mai un apparecchio danneggiato. Rivolgersi subito ad un centro di assistenza autorizzato per far revisionare e riparare l'apparecchio.
- ▶ È indispensabile assicurare l'alimentazione d'aria dalle aperture di ventilazione (Fig. 2+3, Pos. a). Evitare di ostruire con un oggetto le aperture di ventilazione della tosatrice.
- ▶ Mai tosare vicino a oggetti o gas esplosivi.
- ▶ Non tosare mai quando le lame sono rotte o danneggiate.
- ▶ Evitare qualsiasi contatto con le lame in movimento.
- ▶ Riporre l'apparecchio in un luogo pulito e asciutto, non accessibile a bambini o animali.
- ▶ Questo apparecchio non è destinato ad essere utilizzato da persone (compresi i bambini) con capacità fisiche, sensoriali o mentali limitate o mancanza di esperienza e conoscenza, a meno che non siano supervisionate o istruite sull'uso dell'apparecchio da una persona responsabile della loro sicurezza.
- ▶ È necessario sorvegliare i bambini per verificare che non giochino con l'apparecchio.

### 1.4.3 Rumorosità / Dispositivi di protezione individuale



L'emissione sonora durante il lavoro è inferiore a 70 dB(A), poiché durante la tosatura si aggiungono i rumori emessi dall'impugnatura. Per questa ragione, quando si usa l'apparecchio raccomandiamo di utilizzare sempre delle protezioni per l'udito, occhiali e guanti di protezione.



I dispositivi di protezione individuale devono essere messi a disposizione dall'utilizzatore.

### 1.4.4 Rischi residui

Vi invitiamo a segnalarci eventuali pericoli o rischi che non subentrano immediatamente durante la tosa degli animali. Questo vale anche per le carenze tecniche che potrebbero essere fonte di pericolo.

### 1.4.5 Sostituzione della linea di allacciamento alla rete



#### **NOTA!**

Se danneggiata, la linea di allacciamento alla rete di questo apparecchio deve essere sostituita dal produttore o dal suo servizio di assistenza alla clientela oppure da una persona altrettanto qualificata per evitare pericoli di ogni genere.

### 1.4.6 Sorveglianza bambini



#### **AVVERTIMENTO!**

È necessario sorvegliare i bambini per verificare che non giochino con l'apparecchio.

### 1.4.7 Istruzioni per la messa a terra

- Questo apparecchio dev'essere collegato a terra. In caso di cortocircuito elettrico, la messa a terra riduce il rischio di scosse elettriche, in quanto la corrente elettrica viene deviata attraverso un filo.
- Questo apparecchio è dotato di un cavo con filo di terra e una spina di messa a terra idonea. La spina dev'essere inserita in una presa di corrente correttamente installata e dotata di messa a terra, conforme a tutte le norme locali.



## **PERICOLO!**

L'uso improprio della spina di messa a terra può provocare una scossa elettrica.

- ▶ Se il cavo o la spina devono essere riparati o sostituiti, non collegare il filo di terra a uno dei due morsetti lamellari a innesto. Il filo con un isolamento la cui superficie esterna è verde, con o senza strisce gialle, è il filo di terra.
- ▶ Se non si sono comprese appieno le istruzioni per la messa a terra o se si hanno dubbi sulla corretta messa a terra dell'apparecchio, contattare un elettricista oppure un tecnico qualificato. Non modificare la spina in dotazione. Se non si inserisce nella presa, far installare la presa corretta da un elettricista qualificato.

## **1.5 Requisiti dell'utilizzatore**



### **NOTA!**

Per un uso sicuro dell'apparecchio è necessario che la persona addetta all'impiego dell'apparecchio disponga di alcuni requisiti indispensabili.

- L'utilizzatore deve avere già accumulato un'esperienza adeguata sul trattamento degli animali da tosare.
- L'utilizzatore ha letto e compreso le istruzioni per l'uso oppure una persona esperta gli ha illustrato nel dettaglio le istruzioni per l'uso e gli ha segnalato i possibili rischi.



## 2 Uso conforme allo scopo previsto

### 2.1 Vista d'insieme / Elemento di comando

#### 2.1.1 Descrizione dei singoli componenti

Pos. No.	Denominazione	Quantità	Pos. No.	Denominazione	Quantità
1	Impugnatura	1	20	Dado esagonale	1
2	Elemento superiore ONE	1	21	Sensore di Hall ONE	1
3	Piastra di rinforzo ONE	2	22	Unità di comando ONE/ EVO	1
4	Vite a.m.	6	23	Dado esagonale auto- bloccante	2
5	Motore ONE	1	25	Vite PH	1
7	Flangia isolante	1	26	Supporto interruttore	1
8	Rondella di centratura	1	27	Microinterruttore	1
9	Vite esagonale	1	28	Vite cil. Phillips	2
10	Rondella isolante	1	29	Rosetta di sicurezza per albero	1
11	Flangia di accoppiamento	1	30	Rosetta	1
12	Vite PT a testa svasata	4	31	Molla interruttore	1
13	Condensatore	1	32	Leva interruttore	1
14	Condensatore	1	33	Chiavetta nera	1
15	Alloggiamento aziona- mento ONE	1	34	Rosetta per chiave	1
16	Vite a.m.	4	35	Molla di arresto ONE/ EVO	1
17	Vite cil.	7	37	Vite PT	1
18	Cavo	1	38	Targhetta	1
19	Guaina antipiegatura	1	40	Distanziatore (solo USA)	1

### 2.2 Campo d'applicazione

Questa tosatrice è stata progettata per l'azionamento di tosatrici portatili di tipo meccanico. Il gruppo di tosatura completo è adatto esclusivamente per la tosatura di pecore, capre, lama, alpaca ed altri camelidi.

## 2.3 Dati tecnici

Denominazione del modello:	ONE
Tensione di allacciamento:	vedere targhetta dell'apparecchio
Potenza del motore:	vedere targhetta dell'apparecchio
Numero di giri:	vedere targhetta dell'apparecchio / Piastra di appoggio
Protezione necessaria:	vedere targhetta dell'apparecchio
Dimensioni in mm (largh./alt./ lungh.):	243 x 317 x 209
Peso senza cavo:	7,8 kg
Temperatura ambiente max.:	0 ° - 40 °C
Umidità dell'aria max.:	10 % - 90 % (relativa)
Rumorosità (LpAm):	< 70 dB(A)

Con riserva di apportare modifiche e miglioramenti tecnici.

## 2.4 Dotazione

- Tosatrice
- Istruzioni per l'uso
- Cacciavite
- Oliatore a goccia 100 ml
- Grasso universale

### Optional

- Albero flessibile elicoidali
- Albero flessibile trascinatore
- Guida tubolare corta per albero flessibile
- Impugnatura tosatrice Icon elicoidali
- Impugnatura tosatrice Icon trascinatore
- Pettini e lame per impugnatura tosatrice

## 3 **Messa in funzione**

### 3.1 **Avvertenze importanti**



#### **AVVERTIMENTO!**

- Il voltaggio indicato sulla targhetta dell'apparecchio e quello erogato dalla rete devono corrispondere. L'allacciamento dell'apparecchio richiede una tensione alternata.
- È indispensabile che l'utilizzatore abbia letto le norme di sicurezza.
- In caso di funzionamento con generatore, la tensione di rete non deve superare i dati riportati sulla targhetta dell'apparecchio.

### 3.2 **Montaggio del gruppo di tosatura**

Verificare l'adeguatezza del fissaggio del gruppo di tosatura.

#### 3.2.1 **Fissaggio / sospensione**

Il gruppo di tosatura viene appeso con una fune o una catena. Per il fissaggio utilizzare l'apposito foro nell'impugnatura (Fig. 2, Pos. c).

#### 3.2.2 **Montaggio dell'albero flessibile**


- ▶ Accendere il motore (vedere il Capitolo 3.3).
- ▶ Premere con la mano il pulsante di arresto che si trova nell'elemento d'innesto superiore dell'albero flessibile (Fig. 3, Pos. b).
- ▶ A questo punto, spingere l'elemento di innesto dell'albero flessibile nella boccola DT della tosatrice e posizionarlo con una leggera pressione verso l'alto, fino ad agganciare il pulsante di arresto nell'apposito foro (Fig. 3, Pos. c).

### 3.3 **Accensione e spegnimento della tosatrice**



#### **ATTENZIONE!**

Accertarsi che le aperture di ventilazione siano sempre sgombre (Fig. 2+3, Pos. a). Dopo aver collegato l'apparecchio all'alimentazione elettrica, il motore non si accende. Il gruppo di tosatura viene acceso e spento mediante la chiavetta / la leva (Fig. 2, Pos. b). L'azionamento si accende spingendo verso il basso, e si spegne mediante un nuovo contatto.

-  Se manca la corrente durante il funzionamento, il motore si spegne automaticamente. Quando si ripristina l'alimentazione della corrente, l'apparecchio si riaccende agendo mediante la chiavetta / la leva.

## 4 Manutenzione

### 4.1 Pulizia

Prima di iniziare qualsiasi lavoro di manutenzione, interrompere l'alimentazione di corrente staccando la spina dalla presa!

Utilizzare un panno asciutto per rimuovere i residui d'olio o di sporczia. Non utilizzare liquidi!

### 4.2 Assistenza



#### **AVVERTIMENTO!**

Per ragioni di sicurezza, fare revisionare la tosatrice ogni anno. È importante verificare periodicamente la funzionalità del dispositivo di disinnesto di sicurezza brevettato.

### 4.3 Lubrificazione

Effettuare la lubrificazione come spiegato più avanti. Ricordiamo che la mancanza di lubrificazione è la causa più frequente di una tosatura insoddisfacente.

#### 4.3.1 Tosatrice

Non richiede alcuna lubrificazione.

#### 4.3.2 Albero flessibile

##### **prima di ogni impiego**

Oliare l'albero flessibile prima di qualsiasi impiego, o per lo meno ogni volta che si sostituisce la lama (Fig. 4, Pos. a).

##### **dopo 100 ore di funzionamento**

L'albero flessibile è dotato di cuscinetti a sfere a tenuta stagna e a lubrificazione permanente. Tuttavia, l'anima rotante deve essere nuovamente ingrassata a intervalli regolari (dopo ca. 100 ore di funzionamento oppure ogni 2 anni). In questo caso, smontare l'albero flessibile per rimuovere dall'anima i residui del grasso. Quindi, applicare del grasso nuovo di qualità per tutta la lunghezza.

#### 4.3.3 Impugnatura della tosatrice

Fare riferimento alle istruzioni per l'uso dell'impugnatura della tosatrice.

## 4.4 Magazzinaggio dell'apparecchio



### ATTENZIONE!

Abituarsi a riporre il gruppo di tosatura solo dopo averlo perfettamente pulito. Conservarlo in un luogo pulito e asciutto e lontano dalla portata dei bambini.

## 5 Anomalie e riparazioni

Questo prodotto è stato sviluppato e montato usando i migliori componenti disponibili nell'ottica di offrire longevità e rendimento elevato. Per le riparazioni utilizzare esclusivamente pezzi di ricambio originali Heiniger in quanto altrimenti si possono compromettere le prestazioni del prodotto con conseguente decadimento della garanzia.

### 5.1 Premessa



### AVVERTIMENTO!

I provvedimenti volti a eliminare le anomalie sono riportati nella colonna "Rimedio" dell'elenco delle anomalie. Le operazioni riportate su sfondo scuro devono essere eseguite unicamente da un centro di assistenza autorizzato.

In caso di anomalie non descritte nelle presenti istruzioni per l'uso, mettersi in contatto con un centro di assistenza autorizzato.

### 5.2 Elenco delle anomalie

Anomalia	Possibile causa	Risoluzione
Il motore non gira.	Non arriva corrente.	Verificare la linea e il fusibile.
	Cavo difettoso.	Fare sostituire il cavo.
	Interruttore difettoso.	Fare sostituire l'interruttore.
	Motore difettoso.	Fare sostituire il motore.
	Unità di comando difettosa.	Fare sostituire l'unità di comando.
	Condensatori difettosi.	Fare sostituire i condensatori.

<b>Anomalia</b>	<b>Possibile causa</b>	<b>Risoluzione</b>
L'interruttore del motore si disinserisce sempre.	La lama è bloccata.	Eliminare il bloccaggio.
	Danni meccanici nell'impugnatura della tosatrice o nell'albero flessibile.	Per la ricerca delle anomalie, disinnestare innanzi tutto l'impugnatura della tosatrice e riavviare il gruppo. Se l'anomalia permane, disinnestare l'albero rigido o l'albero flessibile dalla tosatrice. Eliminare l'anomalia.
		Se l'anomalia continua ad essere presente, fare riparare la tosatrice.
	Magnete del sensore di Hall difettoso.	Fare sostituire la flangia d'isolamento e il magnete.
	Sensore di Hall difettoso.	Fare sostituire sensore di Hall.
	Alimentazione di corrente insufficiente.	Controllare l'alimentazione di corrente.
Il motore non si spegne in caso di bloccaggio.	Unità di comando difettosa.	Fare sostituire l'unità di comando.
Il gruppo di tosatura è rumoroso o vibra.	Cuscinetto del motore difettoso.	Fare sostituire il motore.
Il motore si scalda.	Cuscinetto del motore difettoso.	Fare sostituire il motore.
	Griglia di ventilazione sporca.	Pulire la griglia di ventilazione.
	Anomalie sull'albero rigido o sull'albero flessibile e/o sull'impugnatura della tosatrice.	Fare eliminare l'anomalia.
La tosatrice non si spegne.	Interruttore difettoso.	Fare sostituire l'interruttore.

## 6 Protezione dell'ambiente e smaltimento

### 6.1 Premessa

L'utilizzatore è tenuto a smaltire l'apparecchio secondo le disposizioni vigenti sul posto. Rispettare le direttive locali in vigore.

### 6.2 Gruppi di materiali

Per smontare l'apparecchio, rivolgersi ad centro di assistenza autorizzato o ad un elettricista esperto.

<b>Materiale</b>	<b>contenuto nella Pos. X di Figura 1</b>
Gomma	18
Poliammide PA	2/10/15/19
Polipropilene PP	33
POM	7/32
Ferro/acciaio	3/4/5/8/9/11/12/16/17/23/25/26/28/29/30/31/34/35/37/40
Rame	18
Ottone	20/27
Alluminio	16
Altri materiali	38
Elettronica	13/14/21/22/27

## 7 Indirizzo di contatto

Il rivenditore o la ditta riportata sul tagliando di garanzia sono centri di assistenza autorizzati. All'occorrenza, rivolgersi al centro di assistenza più vicino.

# Índice

1	Normas de seguridad.....	3
1.1	Introducción.....	3
1.2	Símbolos e indicaciones de aviso.....	3
1.3	Uso previsto.....	4
1.4	Medidas de seguridad básicas.....	4
1.4.1	Conexiones de energía.....	4
1.4.2	Otras medidas para evitar accidentes.....	4
1.4.3	Emisión de ruido / Equipo de protección personal.....	7
1.4.4	Peligros residuales.....	7
1.4.5	Sustitución del cable de conexión a la red eléctrica.....	7
1.4.6	Vigilancia de los niños.....	7
1.4.7	Instrucciones de puesta a tierra.....	7
1.5	Requisitos que debe cumplir el usuario.....	8
2	Uso previsto.....	9
2.1	Vista de conjunto / lista de despiece.....	9
2.1.1	Nombre de los componentes.....	9
2.2	Uso.....	9
2.3	Datos técnicos.....	10
2.4	Equipamiento.....	10
3	Puesta en servicio.....	11
3.1	Indicaciones importantes.....	11
3.2	Montaje de la esquiladora.....	11
3.2.1	Sujeción / suspensión.....	11
3.2.2	Montaje del árbol flexible.....	11
3.3	Encender/apagar el motor para esquiladora.....	11
4	Mantenimiento.....	12
4.1	Limpieza.....	12
4.2	Servicio posventa.....	12
4.3	Lubricación.....	12
4.3.1	Motor para esquiladora.....	12
4.3.2	Árbol flexible.....	12
4.3.3	Cabezal esquilador.....	12
4.4	Almacenamiento de la máquina.....	13
5	Averías y reparaciones.....	13
5.1	Introducción.....	13
5.2	Lista de averías.....	13
6	Protección del medio ambiente y eliminación.....	15
6.1	Introducción.....	15
6.2	Grupos de materiales.....	15
7	Dirección de contacto.....	15





## **¡NOTA!**

Lea este manual de instrucciones cuidadosamente antes de empezar todo trabajo.

# **1 Normas de seguridad**

## **1.1 Introducción**

- Este capítulo describe las normas de seguridad que es obligatorio cumplir al usar la esquiladora.
- Toda persona que trabaje en o con la esquiladora debe leer las instrucciones de uso.
- Las instrucciones de uso se deben guardar en un lugar seguro y accesible.
- Los trabajos de mantenimiento y reparación debe realizarlos un centro de servicio posventa autorizado.

## **1.2 Símbolos e indicaciones de aviso**

En el manual de instrucciones se emplean diferentes símbolos. Estos indican posibles peligros o hacen referencia a informaciones técnicas, cuya no observancia origina daños personales y materiales o una explotación no económica.

### **Símbolo de peligro**



#### **¡AVISO!**

Indica una situación de posible peligro. que, si no se evita, puede causar lesiones graves o incluso mortales.



#### **¡PRECAUCIÓN!**

Indica una situación de posible peligro. que, si no se evita, puede causar lesiones leves.

### **Símbolos informativos**



#### **¡NOTA!**

Indicación cuya inobservancia puede causar fallos de funcionamiento o daños.

### 1.3 Uso previsto

El uso previsto de la esquiladora se describe en el capítulo 2.2 "Uso". Están prohibido cualquier otro uso, especialmente el uso en personas o animales peligrosos (sobre todo carnívoros).

La esquiladora solo se debe usar en recintos secos.

Los límites de uso y datos de referencia son los que aparecen en el capítulo 2.3 "Datos técnicos".

La comprobación de seguridad se refiere al motor para esquiladora, no al árbol mecánico ni al cabezal esquilador.

## 1.4 Medidas de seguridad básicas

### 1.4.1 Conexiones de energía



#### ¡AVISO!

- ▶ Enchufe la clavija solo en bases de enchufe que estén en buenas condiciones. Tenga en cuenta las normas vigentes en su país.
- ▶ Antes de realizar cualquier trabajo de mantenimiento o limpieza, desenchufe la clavija.
- ▶ Use bases de enchufe que cuenten con un circuito de protección de corriente de defecto.
- ▶ En caso de que el CABLE DE SUMINISTRO ELÉCTRICO esté dañado, debe ser reemplazado por el fabricante, su servicio de atención al cliente o una persona correspondientemente calificada para evitar una situación de peligro.

### 1.4.2 Otras medidas para evitar accidentes



#### ¡PELIGRO!

Para reducir el riesgo de descarga eléctrica/para reducir el riesgo de quemaduras, incendio, descarga eléctrica o lesiones personales:

- ▶ No toque ninguna máquina que haya estado en contacto con agua u otros líquidos.
- ▶ Nunca esquile animales mojados.
- ▶ No permita que los niños manejen el aparato.
- ▶ No trate de coger un aparato que se haya caído al agua. Desconecte inmediatamente la clavija de la base de enchufe.
- ▶ No use el aparato durante el baño o la ducha.

- ▶ No coloque ni guarde el aparato donde pueda caerse o ser arrastrado a una bañera o fregadero. No coloque ni deje caer el aparato en agua u otros líquidos.
- ▶ Desenchufe el aparato siempre de la toma de corriente inmediatamente después de usarlo.
- ▶ Desenchufe el aparato de la red eléctrica antes de limpiarlo.
- ▶ El aparato no debe permanecer nunca sin vigilancia cuando está enchufado.
- ▶ Utilice este aparato únicamente para el propósito descrito en estas instrucciones. No utilice ningún accesorio que no esté especificado por el fabricante.
- ▶ Nunca utilice este aparato si el cable o el enchufe están dañados, si no funciona correctamente, si se ha caído o dañado o si ha caído al agua. Lleve el aparato a un centro de atención al cliente para su inspección y reparación.
- ▶ Mantenga el cable alejado de superficies calientes.
- ▶ Mantenga las aberturas de ventilación libres de pelusa, pelo y similares.
- ▶ Nunca deje caer ni introduzca un objeto en una abertura.
- ▶ No utilice el aparato al aire libre ni tampoco cuando utilice productos en aerosol (sprays).
- ▶ No utilice el aparato con un peine dañado o roto, ya que puede causar lesiones en la cara.
- ▶ Introduzca siempre el enchufe primero en el aparato y luego en la toma de corriente. Para desconectar el aparato gire todos los interruptores a la posición de apagado (por ejemplo, "0") y luego saque el enchufe de la toma de corriente.
- ▶ Conecte este aparato únicamente a una toma de corriente con toma de tierra adecuada, consulte las instrucciones sobre la toma de tierra.
- ▶ No cargue el aparato ni lo coloque o deje en lugares en los que:
  - Esté expuesto a daños por animales o
  - Esté expuesto a la intemperie.
- ▶ Compruebe regularmente que el aparato montado en la pared está bien sujeto.
- ▶ Limpie el cable eléctrico limpiamente.
- ▶ Compruebe de vez en cuando si el cable eléctrico presenta daños.
- ▶ Mantenga alejado el cable eléctrico de superficies y objetos calientes.

- ▶ Apague la máquina antes de desenchufar la clavija eléctrica.
- ▶ Desenchufe siempre la clavija eléctrica después de usar la máquina. Para limpiar la máquina o cambiar las cuchillas reemplazables, desenchufe la clavija eléctrica.
- ▶ Evite que el cable eléctrico se doble o se enrede. Nunca guarde la máquina con el cable eléctrico enrollado alrededor. Si lo hace, puede romper el cable y dañar el aislamiento.
- ▶ Evite que los animales pisen el cable eléctrico o se enreden en él.
- ▶ No deje que entren niños en el lugar donde realice el esquila.
- ▶ Nunca use una máquina deteriorada. Pida inmediatamente a un centro de servicio posventa autorizado que compruebe si hay fallos en la máquina y la repare.
- ▶ Siempre debe entrar aire por las aberturas de ventilación (figura 2+3, pos. a). Nunca introduzca objetos en las aberturas de ventilación del motor para esquiladora.
- ▶ Nunca esquile cerca de objetos o gases que puedan explotar.
- ▶ Nunca esquile con cuchillas embotadas o rotas.
- ▶ Nunca toque una cuchilla que esté en movimiento.
- ▶ Guarde la máquina en un lugar limpio y seco al que no puedan acceder niños ni animales.
- ▶ Este dispositivo no está diseñado para ser utilizado por personas (incluidos niños) con capacidades físicas, sensoriales o mentales limitadas o que carezcan de la experiencia y los conocimientos necesarios, a menos que estén supervisados o hayan recibido indicaciones por parte de una persona responsable de su seguridad sobre el funcionamiento del dispositivo.
- ▶ Vigile a los niños para que no jueguen con el aparato.

### 1.4.3 Emisión de ruido / Equipo de protección personal



El ruido emitido durante el trabajo no supera los 70 dB (A), ya que al esquilar se suma el ruido del cabezal esquilador. Recomendamos que para trabajar use protección para los oídos, gafas protectoras y guantes.



El equipo de protección personal debe proporcionarlo el usuario.

### 1.4.4 Peligros residuales

Si al usar el aparato surgen peligros y riesgos no directamente relacionados con el esquilado de animales, rogamos que nos lo comunique. Comuníquenos también cualquier deficiencia técnica que ocasione un peligro.

### 1.4.5 Sustitución del cable de conexión a la red eléctrica



#### ¡NOTA!

Para evitar riesgos, si el cable de conexión a la red eléctrica de este aparato se daña, debe ser sustituido por el fabricante, su servicio posventa o una persona con cualificación similar.

### 1.4.6 Vigilancia de los niños



#### ¡AVISO!

Vigile a los niños para que no jueguen con el aparato.

### 1.4.7 Instrucciones de puesta a tierra

- Este aparato debe conectarse a tierra. En caso de cortocircuito, la toma de tierra reduce el riesgo de descarga eléctrica, ya que la corriente eléctrica es desviada a través de un cable.
- Este aparato está equipado con un cable con toma de tierra y un enchufe de toma de tierra adecuado. El enchufe debe conectarse a una toma de corriente que esté correctamente instalada y que cuente con una toma de tierra que cumpla todas las normas locales.



#### ¡PELIGRO!

El uso inadecuado del enchufe de toma de tierra puede provocar una descarga eléctrica.

- ▶ Si es necesario repare o sustituya el cable o enchufe, no conecte el cable de toma de tierra a uno de los dos terminales de enchufe plano. El cable con aislamiento cuya superficie exterior es verde, con o sin rayas amarillas, es el cable de toma de tierra.
- ▶ Póngase en contacto con un electricista o técnico de mantenimiento cualificado si no ha entendido bien las instrucciones de puesta a tierra o si tiene dudas sobre si el aparato está correctamente conectado a tierra. No cambie el enchufe suministrado. Si el aparato no encaja en la toma de corriente, deje que un electricista cualificado monte una toma de corriente adecuada.

## 1.5 Requisitos que debe cumplir el usuario



### ¡NOTA!

Para usar la máquina de forma segura, el usuario sólo necesita cumplir unos pocos requisitos. Estos requisitos son, sin embargo, absolutamente obligatorios.

- El usuario debe haber tenido trato con los animales que va a esquilarse.
- El usuario debe haber leído y entendido las instrucciones de uso, o un especialista debe haberle instruido en el manejo de la máquina y haberle explicado los riesgos.

## 2 Uso previsto

### 2.1 Vista de conjunto / lista de despiece

#### 2.1.1 Nombre de los componentes

Pos. no.	Nombre	Cantidad	Pos. no.	Nombre	Cantidad
1	Asa	1	20	Tuerca hexagonal	1
2	Pieza superior ONE	1	21	Sensor de efecto Hall ONE	1
3	Placa de refuerzo ONE	2	22	Mando ONE/EVO	1
4	Tornillo LS	6	23	Tuerca hexagonal autoblo-cante	2
5	Motor ONE	1	25	Tornillo PH	1
7	Brida aislante	1	26	Portainterruptor	1
8	Arandela de centrado	1	27	Micointerruptor	1
9	Tornillo avellanado	1	28	Tornillo de cabeza cilíndrica Phillips	2
10	Arandela aislante	1	29	Arandela de seguridad para árbol	1
11	Brida de acoplamiento	1	30	Arandela	1
12	Tornillo PT de cabeza avellanada	4	31	Resorte del interruptor	1
13	Condensador	1	32	Palanca del interruptor	1
14	Condensador	1	33	Cordel negro	1
15	Carcasa del conjunto motriz ONE	1	34	Anillo de llave	1
16	Tornillo LS	4	35	Resorte de trinquete ONE/EVO	1
17	Tornillo de cabeza cilíndrica	7	37	Tornillo PT	1
18	Cable	1	38	Placa de características	1
19	Casquillo anti-deformaciones	1	40	Casquillo distanciador (sólo EE. UU.)	1

### 2.2 Uso

El motor para esquiladora ha sido especialmente diseñado para accionar cabezales esquiladores mecánicos. La esquiladora completa sirve exclusivamente para esquilare ovejas y cabras, así como llamas, alpacas y otros camélidos.

## 2.3 Datos técnicos

Denominación de tipo:	ONE
Tensión de conexión:	véase la placa de características
Potencia del motor:	véase la placa de características
Revoluciones:	véase la placa de características / placa de apoyo
Fusibles necesarios:	véase la placa de características
Dimensiones en mm (An/Al/L):	243 x 317 x 209
Peso sin cable:	7,8 kg
Temperatura ambiente máxima:	0 ° - 40 °C
Humedad del aire máxima:	10 % - 90 % (relativa)
Emisión de ruido (LpAm):	< 70 dB(A)

Reservado el derecho a introducir mejoras como resultado de adelantos técnicos.

## 2.4 Equipamiento

- Motor para esquiladora
- Instrucciones de manejo
- Destornillador
- Engrasador por goteo de aceite 100 ml
- Grasa universal

### Opciones

- Árbol flexible Worm
- Árbol flexible Pin
- Tubo de guía corto para árbol flexible
- Cabezal esquilador Icon Worm
- Cabezal esquilador Icon Pin
- Peines y chuchillas para cabezal esquilador



## 3 Puesta en servicio

### 3.1 Indicaciones importantes



#### ¡AVISO!

- El voltaje de la placa de características debe coincidir con el de la red eléctrica. La máquina solo se debe conectar a tensión alterna.
- Es obligatorio que el usuario haya leído las normas de seguridad.
- Si se utiliza un generador, la tensión de alimentación no debe superar las indicaciones de la placa de características.

### 3.2 Montaje de la esquiladora

La esquiladora debe estar suficientemente fijada.

#### 3.2.1 Sujeción / suspensión

La esquiladora se debe colgar de un cable resistente o una cadena. Para fijarla se debe utilizar el agujero previsto para ello que hay en el asa (figura 2, pos. c).

#### 3.2.2 Montaje del árbol flexible

- ▶ Arranque el motor (véase el capítulo 3.3).
- ▶ Apriete hacia dentro con la mano el botón de retención situado en la pieza de acoplamiento superior del árbol flexible (figura 3, pos. b).
- ▶ A continuación, deslice la pieza de acoplamiento del árbol flexible hasta introducirla en el casquillo DT del motor para esquiladora y con un ligero empuje hacia arriba muévala hasta que el botón de retención encaje en el orificio (figura 3, pos. c).

### 3.3 Encender/apagar el motor para esquiladora



#### ¡PRECAUCIÓN!

Las aberturas de ventilación deben estar siempre despejadas (figura 2+3, pos. a). Cuando se conecta a la alimentación eléctrica, el motor para esquiladora permanece apagado. La esquiladora se enciende y se apaga mediante una palanca o un cordel (figura 2, pos. b). Al tirar hacia abajo una vez, el motor se enciende y al tirar de nuevo, se apaga.



Si la alimentación eléctrica se interrumpe estando el motor en marcha, este se apagará por motivos de seguridad. Cuando se restablezca la alimentación, el motor se debe volver a encender con el cordel o la palanca.

## 4 Mantenimiento

### 4.1 Limpieza

Antes de empezar cualquier trabajo de mantenimiento, desenchufe la clavija para interrumpir la alimentación eléctrica.

Quite el aceite y la suciedad de la esquiladora con un trapo seco. ¡No use líquidos!

### 4.2 Servicio posventa



#### ¡AVISO!

Por motivos de seguridad, el motor para esquiladora se debe revisar una vez al año. Es importante que se compruebe la capacidad de funcionamiento del dispositivo de desconexión de seguridad patentado.

### 4.3 Lubricación

Respete las siguientes instrucciones de lubricación, ya que la falta de lubricación es la causa más frecuente de un esquilado insatisfactorio.

#### 4.3.1 Motor para esquiladora

No necesita lubricación.

#### 4.3.2 Árbol flexible

##### Antes de cada uso

Lubrique el árbol flexible antes de cada uso o, como muy tarde, cuando cambie la cuchilla (figura 4, pos. a).

##### Después de 100 horas de funcionamiento

El árbol flexible está provisto de cojinetes de bolas sellados que están permanentemente lubricados. Sin embargo, el núcleo rotativo del árbol se debe engrasar a intervalos regulares (después de unas 100 horas de funcionamiento o cada 2 años). Para ello, desmonte el árbol flexible a fin de quitar primero los restos de grasa usada del núcleo del árbol. A continuación, vuelva a lubricar el núcleo del árbol en toda su longitud con grasa mineral nueva de alta calidad.

#### 4.3.3 Cabezal esquilador

Véanse las instrucciones de manejo del cabezal esquilador.

## 4.4 Almacenamiento de la máquina



### ¡PRECAUCIÓN!

Acostúmbrase a limpiar a fondo la esquiladora después de cada uso y a guardarla en un lugar limpio y seco al que no puedan acceder los niños.

## 5 Averías y reparaciones

Este producto ha sido diseñado para durar mucho tiempo y alcanzar un alto rendimiento, y ha sido fabricado con los mejores componentes disponibles. Para repararlo, utilice solamente piezas de recambio originales de Heinger. De lo contrario, el rendimiento del producto disminuirá y la garantía perderá su validez.

### 5.1 Introducción



### ¡AVISO!

Las medidas para corregir averías se indican en la columna "Corrección" de la lista de averías. Las tareas de corrección destacadas sobre fondo oscuro solamente debe realizarlas un centro de servicio posventa autorizado.

Si surge una avería no descrita en estas instrucciones, contacte con un centro de servicio posventa autorizado.

### 5.2 Lista de averías

Avería	Causa	Eliminación
El motor no arranca.	No hay corriente.	Compruebe el cable y el fusible.
	El cable está averiado.	Mande cambiar el cable.
	El interruptor está averiado.	Mande cambiar el interruptor.
	El motor está averiado.	Mande cambiar el motor.
	El mando está averiado.	Mande cambiar el mando.
	Los condensadores están averiados.	Mande cambiar los condensadores.

<b>Avería</b>	<b>Causa</b>	<b>Eliminación</b>
El motor se apaga continuamente.	La cuchilla está bloqueada.	Desbloquéela.
	Hay daños mecánicos en el cabezal esquilador o en el árbol flexible.	Para encontrar la avería, primero separe el cabezal esquilador y vuelva a arrancar el motor. Si el fallo persiste, desmonte el árbol articulado o el árbol flexible del motor para esquiladora. Repare los daños.
		Si el fallo persiste, mande reparar el motor para esquiladora.
	El imán del sensor de efecto Hall está averiado.	Mande cambiar la brida aislante junto con el imán.
	El sensor de efecto Hall está averiado.	Mande cambiar el sensor de efecto Hall.
	La alimentación eléctrica es demasiado débil.	Compruebe la alimentación eléctrica.
El motor no se apaga cuando hay un bloqueo.	El mando está averiado.	Mande cambiar el mando.
La esquiladora hace ruido o vibra.	El soporte del motor está averiado.	Mande cambiar el motor.
El motor se calienta.	El soporte del motor está averiado.	Mande cambiar el motor.
	La rejilla de ventilación está sucia.	Limpie la rejilla de ventilación.
	Está averiado el árbol articulado o el árbol flexible y/o el cabezal esquilador.	Mande corregir el fallo.
El motor para esquiladora no se puede apagar.	El interruptor está averiado.	Mande cambiar el interruptor.

## 6 Protección del medio ambiente y eliminación

### 6.1 Introducción

La eliminación adecuada de la máquina es tarea de su explotador. Tenga en cuenta las normas vigentes en su país.

### 6.2 Grupos de materiales

Para desmontar la máquina, entréguela en un centro de servicio posventa o en un taller de electricidad cercano.

Material	Contenido en la pos. X de la figura 1
Caucho	18
Poliamida PA	2/10/15/19
Polipropileno PP	33
POM	7/32
Hierro/acero	3/4/5/8/9/11/12/16/17/23/25/26/28/29/30/31/34/35/37/40
Cobre	18
Latón	20/27
Aluminio	16
Otros materiales	38
Componentes electrónicos	13/14/21/22/27

## 7 Dirección de contacto

Su punto de venta o la empresa indicada en la hoja de garantía son centros de servicio posventa autorizados o le podrán indicar el centro de servicio posventa más cercano de su región.

# Inhoudsopgave

1	Veiligheidsvoorschriften .....	3
1.1	Inleiding .....	3
1.2	Symbolen en waarschuwingen .....	3
1.3	Gebruik conform de voorschriften .....	4
1.4	Basisregels voor de veiligheid .....	4
1.4.1	Voedingsaansluitingen .....	4
1.4.2	Overige maatregelen ter voorkoming van ongevallen .....	4
1.4.3	Geluidsemissie/persoonlijke beschermingsmiddelen .....	7
1.4.4	Overige gevaren .....	7
1.4.5	Voedingskabel vervangen .....	7
1.4.6	Toezicht op kinderen .....	7
1.4.7	Aardingsinstructies .....	7
1.5	Eisen aan de gebruiker .....	8
2	Gebruik conform de voorschriften .....	9
2.1	Samenstelling / bedieningselementen .....	9
2.1.1	Benoeming van de onderdelen .....	9
2.2	Gebruiksdoel .....	9
2.3	Technische gegevens .....	10
2.4	Machine en accessoires .....	10
3	Inbedrijfname .....	11
3.1	Belangrijke aanwijzingen .....	11
3.2	Montage van de scheeraandrijving .....	11
3.2.1	Bevestiging / ophanging .....	11
3.2.2	Montage van de Flex-as .....	11
3.3	In-/uitschakelen van de scheeraandrijving .....	11
4	Onderhoud .....	12
4.1	Reiniging .....	12
4.2	Service .....	12
4.3	Smering .....	12
4.3.1	Scheeraandrijving .....	12
4.3.2	Flex-as .....	12
4.3.3	Scheerhandgreep .....	12
4.4	De machine bewaren .....	13
5	Storingen en reparaties .....	13
5.1	Inleiding .....	13
5.2	Overzicht van mogelijke storingen .....	13
6	Milieubescherming en verwijdering als afval .....	15
6.1	Inleiding .....	15
6.2	Materiaalgroepen .....	15
7	Contactadres .....	15



## **AANWIJZING!**

Lees deze handleiding aandachtig voordat u begint met werken.

# **1 Veiligheidsvoorschriften**

## **1.1 Inleiding**

- In dit hoofdstuk zijn alle veiligheidsvoorschriften beschreven die bij het gebruik van de scheeraandrijving moeten worden opgevolgd.
- Alle personen die aan en met de scheeraandrijving werken, zijn verplicht deze handleiding te lezen.
- De handleiding moet zorgvuldig worden bewaard en altijd toegankelijk zijn.
- Service- en reparatiewerkzaamheden mogen alleen door bevoegde servicecenters worden uitgevoerd.

## **1.2 Symbolen en waarschuwingen**

In de bedieningshandleiding worden verschillende symbolen gebruikt. Deze wijzen op eventuele gevaren of signaliseren technische informatie die, als ze niet in acht worden genomen, tot personen- en materiële schade of oneconomisch werken leiden.

### **Gevaarsymbolen**



#### **WAARSCHUWING!**

Duidt een eventueel gevaarlijke situatie aan. Als deze niet wordt gemedan, kan zeer ernstig letsel en zelfs de dood het gevolg zijn.



#### **VOORZICHTIG!**

Duidt een eventueel gevaarlijke situatie aan. Als deze niet wordt gemedan, kunnen lichte of geringe verwondingen het gevolg zijn.

### **Informatiesymbolen**



## **AANWIJZING!**

Aanwijzingen die - indien ze niet worden opgevolgd - kunnen leiden tot technische storingen of schade.

### 1.3 Gebruik conform de voorschriften

In hoofdstuk 2.2 „Gebruiksdoel” wordt beschreven voor welk gebruiksdoel de scheeraandrijving bestemd is. Andere gebruiksdoelen, in het bijzonder het gebruik van de machine bij mensen, gevaarlijke diersoorten, met name roofdieren, zijn uitdrukkelijk verboden.

De scheeraandrijving mag alleen in droge ruimtes worden gebruikt.

Als bindende gebruiksgrenzen en karakteristieke gegevens geldt de informatie in hoofdstuk 2.3 „Technische gegevens”.

De veiligheidstest heeft betrekking op de scheeraandrijving, maar niet op de mechanische as en de scheerhandgreep.

### 1.4 Basisregels voor de veiligheid

#### 1.4.1 Voedingsaansluitingen



#### **WAARSCHUWING!**

- ▶ Steek de stekker alleen in onbeschadigde stopcontacten. Neem daarbij de desbetreffende voorschriften van uw land in acht.
- ▶ Voer onderhouds- en reinigingswerkzaamheden alleen uit wanneer de stekker uit het stopcontact is getrokken.
- ▶ Gebruik stopcontacten die voorzien zijn van een aardlekbeveiliging (FI).
- ▶ Wanneer de VOEDINGSKABEL van de machine beschadigd raakt, moet deze door de fabrikant of een persoon met vergelijkbare kwalificaties worden vervangen om te voorkomen dat er een gevaarlijke situatie ontstaat.

#### 1.4.2 Overige maatregelen ter voorkoming van ongevallen



#### **GEVAAR!**

Om het risico op een elektrische schok te verminderen / Om het risico op brandwonden, brand, elektrische schokken of persoonlijk letsel te verminderen:

- ▶ Vermijdt contact met een machine die met water of andere vloeistoffen in aanraking is gekomen.
- ▶ Scheer geen natte dieren.
- ▶ Het bedienen van de machine door kinderen is verboden.



- ▶ Grijp niet naar een toestel dat in het water is gevallen. Trek onmiddellijk de stekker uit het stopcontact.
- ▶ Niet gebruiken tijdens het baden of douchen.
- ▶ Plaats of bewaar het apparaat niet op een plek waar het in een badkuip of gootsteen kan vallen of er in gezogen kan worden. Niet in water of andere vloeistoffen plaatsen of laten vallen.
- ▶ Haal het apparaat na gebruik altijd direct uit het stopcontact.
- ▶ Trek voor het schoonmaken van het apparaat, de stekker uit.
- ▶ Een apparaat mag nooit onbeheerd worden achtergelaten als het is aangesloten.
- ▶ Gebruik dit apparaat alleen voor de doeleinden die in deze handleiding worden beschreven. Gebruik geen hulpstukken die niet door de fabrikant zijn gespecificeerd.
- ▶ Dit apparaat mag niet worden gebruikt als het snoer of de stekker beschadigd is, als het niet goed werkt, als het is gevallen of beschadigd, of als het in water is gevallen. Breng het apparaat naar een servicecentrum voor inspectie en reparatie.
- ▶ Houd het snoer uit de buurt van hete oppervlakken.
- ▶ Houd de luchtopeningen vrij van pluisjes, haar en soortgelijke voorwerpen.
- ▶ Laat nooit een voorwerp in een opening vallen en steek er ook geen voorwerp in.
- ▶ Niet buitenshuis gebruiken of bij gebruik van spuitbussen (sprays).
- ▶ Gebruik het apparaat niet met een beschadigde of kapotte kam, aangezien dit gezichtsletsel kan veroorzaken.
- ▶ Steek de stekker altijd eerst in het apparaat en vervolgens in het stopcontact. Om het apparaat los te koppelen, zet u alle schakelaars in de uit-stand (bijvoorbeeld "0") en haalt u vervolgens de stekker uit het stopcontact.
- ▶ Sluit dit apparaat alleen aan op een goed geaard stopcontact, zie aardingsinstructies.
- ▶ Laad het apparaat niet op, plaats het niet en laat het niet achter op een plek waar verwacht wordt dat het:
  - beschadigd kan worden door dieren of wordt
  - Blootgesteld aan weersinvloeden.
- ▶ Controleer regelmatig of het wandapparaat goed vastzit.
- ▶ Zorg ervoor dat de voedingskabel netjes van de machine naar het stopcontact loopt.
- ▶ Controleer de voedingskabel af en toe op beschadigingen.
- ▶ Houdt de voedingskabel uit de buurt van hete ondergronden en voorwerpen.

- ▶ Schakel de machine uit alvorens de stekker uit het stopcontact te nemen.
- ▶ Neem de stekker na elk gebruik van de machine uit het stopcontact. Het reinigen van de machine en het vervangen van de reservemessen mag alleen plaatsvinden wanneer de stekker uit het stopcontact is verwijderd.
- ▶ Vermijd knikken of in de knoop raken van de voedingskabel. Wikkel de voedingskabel nooit om de machine wanneer deze niet in gebruik is. Hierdoor kunnen breuken en beschadigingen aan de isolatie ontstaan.
- ▶ Voorkom dat dieren op de voedingskabel gaan staan of er in verstrikt raken.
- ▶ Er mag alleen geschoren worden wanneer kinderen geen toegang tot de scheerplaats hebben.
- ▶ Gebruik nooit een beschadigde machine. Laat de machine meteen door een goedgekeurd servicecenter op storingen controleren en repareren.
- ▶ De luchttoevoer via de ventilatieopeningen (afb. 2+3, pos. a) moet altijd zijn gewaarborgd. Steek nooit met een voorwerp in de ventilatieopeningen van de scheeraandrijving.
- ▶ Scheer nooit in de buurt van explosieve voorwerpen of gassen.
- ▶ Scheer nooit met stompe of afgebroken scheermessen.
- ▶ Vermijd ieder contact met de bewegende scheermessen.
- ▶ Bewaar de machine op een schone, droge plaats die niet toegankelijk is voor kinderen en dieren.
- ▶ Dit apparaat is niet bedoeld voor gebruik door personen (inclusief kinderen) met verminderde lichamelijke, zintuiglijke of geestelijke vermogens, of met gebrek aan ervaring en kennis, tenzij zij onder toezicht staan of instructies hebben gekregen betreffende het gebruik van het apparaat van een persoon die verantwoordelijk is voor hun veiligheid
- ▶ Door middel van toezicht moet worden voorkomen dat kinderen met het apparaat spelen.

### 1.4.3 Geluidsemisatie/persoonlijke beschermingsmiddelen



De geluidsemisatie bij het werken bedraagt minder dan 70 dB(A), omdat bij het scheren de geluiden van de scheerhandgreep er nog bij komen. Wij adviseren tijdens het werken altijd gehoorbeschermers, een veiligheidsbril en handschoenen te dragen.



De gebruiker dient zelf voor de persoonlijke beschermingsmiddelen te zorgen.

### 1.4.4 Overige gevaren

Mocht tijdens het gebruik van de machine blijken dat er gevaren en risico's bestaan die niet direct bij het scheren van dieren optreden, verzoeken wij u ons hiervan op de hoogte te brengen. Dit geldt ook in geval van technische gebreken die gevaren veroorzaken.

### 1.4.5 Voedingskabel vervangen



#### **AANWIJZING!**

Wanneer de voedingskabel van de machine beschadigd raakt, moet deze door de fabrikant, de serviceafdeling van de fabrikant of een persoon met vergelijkbare kwalificaties worden vervangen om te voorkomen dat er een gevaarlijke situatie ontstaat.

### 1.4.6 Toezicht op kinderen



#### **WAARSCHUWING!**

Door middel van toezicht moet worden voorkomen dat kinderen met het apparaat spelen.

### 1.4.7 Aardingsinstructies

- Dit apparaat moet geaard zijn. In het geval van een elektrische kortsluiting vermindert aarding het risico op een elektrische schok door de elektrische stroom via een draad af te leiden.
- Dit apparaat is voorzien van een snoer met een aardingsdraad en een geschikte aardingsstekker. De stekker moet in een correct geïnstalleerd en geaard stopcontact worden gestoken dat voldoet aan alle lokale voorschriften.



## **GEVAAR!**

Onjuist gebruik van de geaarde stekker kan leiden tot een elektrische schok.

- ▶ Als reparatie of vervanging van het snoer of de connector noodzakelijk is, sluit dan de aardedraad niet aan op een van de platte aansluitklemmen. De draad met isolatie waarvan het buitenoppervlak groen is, met of zonder gele strepen, is de aardedraad.
- ▶ Neem contact op met een gekwalificeerde elektricien of servicemonteur als u de aardingsinstructies niet volledig begrijpt of als u twijfelt of de apparatuur op de juiste manier is geaard. Wijzig de meegeleverde stekker niet. Als het niet in het stopcontact past, laat dan het juiste stopcontact installeren door een gekwalificeerde elektricien.

## **1.5 Eisen aan de gebruiker**



### **AANWIJZING!**

Voor een veilig gebruik van de machine worden aan de gebruiker slechts geringe eisen gesteld. Maar deze eisen dienen absoluut in acht te worden genomen en te worden nagekomen.

- De gebruiker heeft ervaring in de omgang met de te scheren dieren.
- De gebruiker heeft de handleiding gelezen en begrepen of is door een deskundige met de bediening van de machine vertrouwd gemaakt en op de risico's gewezen.

## 2 Gebruik conform de voorschriften

### 2.1 Samenstelling / bedieningselementen

#### 2.1.1 Benoeming van de onderdelen

Pos. no.	Benaming	Aantal	Pos. no.	Benaming	Aantal
1	Greep	1	20	Zeskantmoer	1
2	Bovendeel ONE	1	21	Hallsensor ONE	1
3	Verstevigingsplaat ONE	2	22	Besturing ONE/EVO	1
4	LS-schroef	6	23	6-kantmoer zelfborgend	2
5	Motor ONE	1	25	PH-schroef	1
7	Isolatieflens	1	26	Schakelaardrager	1
8	Centreerring	1	27	Microschakelaar	1
9	Verzinkschroef	1	28	Cil.kopschroef Phillips	2
10	Isolatieschijf	1	29	Borgring voor as	1
11	Koppelflens	1	30	Ring	1
12	PT-schroef verzinkkop	4	31	Veer voor schakelaar	1
13	Condensator	1	32	Hefboom voor schakelaar	1
14	Condensator	1	33	Koord zwart	1
15	Aandrijfbehuizing ONE	1	34	Sleutelring	1
16	LS-schroef	4	35	Arreteerveer ONE/EVO	1
17	Cil.kopschroef	7	37	PT-schroef	1
18	Kabel	1	38	Vermogensplaatje	1
19	Antiknikhuls	1	40	Afstandshuls (alleen VS)	1

#### 2.2 Gebruiksdoel

De scheeraandrijving is speciaal voor het aandrijven van mechanische scheerhandgrepen bestemd. De scheermachine is alleen bestemd voor het scheren van schapen en geiten alsmede lama's, alpaca's en andere kameelachtigen.

## 2.3 Technische gegevens

Typeaanduiding:	ONE
Aansluitspanning:	zie typeplaatje
Motorvermogen:	zie typeplaatje
Toerental:	zie typeplaatje / steunplaat
Vereiste afzekering:	zie typeplaatje
Afmetingen (b/h/l):	243 x 317 x 209
Gewicht zonder kabel:	7,8 kg
Max. omgevingstemperatuur:	0 °-40 °C
Max. luchtvochtigheid:	10-90% (RV)
Geluidsemissie (LpAm):	< 70 dB(A)

Veranderingen en verbeteringen door technische vooruitgang voorbehouden.

## 2.4 Machine en accessoires

- Scheeraandrijving
- Handleiding
- Schroevendraaier
- Olie druppelaar 100 ml
- Universeelvet

### Opties

- Flex-as Worm
- Flex-as Pin
- Geleidingsbuis kort voor Flex-as
- Scheerhandgreep Icon Worm
- Scheerhandgreep Icon Pin
- Kammen en cutters voor scheerhandgreep

## 3 Inbedrijfname

### 3.1 Belangrijke aanwijzingen



#### WAARSCHUWING!

- Het voltage op het typeplaatje en dat van het lichtnet moeten overeenstemmen. De machine mag alleen aan wisselspanning worden aangesloten.
- Het is belangrijk dat de gebruiker de veiligheidsvoorschriften heeft gelezen.
- Bij generatorbedrijf mag de netspanning de specificaties op het typeplaatje niet overschrijden.

### 3.2 Montage van de scheeraandrijving

Zorg voor een goede bevestiging van de scheeraandrijving.

#### 3.2.1 Bevestiging / ophanging

De scheeraandrijving wordt met een sterk koord of een ketting opgehangen. Voor de bevestiging dient het daarvoor bestemde gat in de handgreep (afb. 2, pos. c).

#### 3.2.2 Montage van de Flex-as

- ▶ Start de motor (zie hoofdstuk 3.3).
- ▶ Druk de vergrendelknop op het bovenste koppelingsdeel van de Flex-as met de hand in (afb. 3, pos. b).
- ▶ Schuif vervolgens het koppelingsdeel van de Flex-as in de DT-huls van de scheeraandrijving en positioneer deze met een lichte ruk naar boven totdat de vergrendelknop in de boring (afb. 3, pos. c) klikt.

### 3.3 In-/uitschakelen van de scheeraandrijving



#### VOORZICHTIG!

Let op dat de ventilatieopeningen altijd vrij zijn (afb. 2+3, pos. a). Na aansluiting op het lichtnet blijft de scheeraandrijving uitgeschakeld. De scheeraandrijving wordt door middel van het koord/de hefboom (afb. 2, pos. b) in- en uitgeschakeld. De aandrijving wordt ingeschakeld door het koord één keer naar beneden te trekken, een tweede keer trekken schakelt de aandrijving weer uit.



Wordt bij draaiende aandrijving de voeding onderbroken, dan schakelt de motor om veiligheidsredenen automatisch zo uit dat hij zodra netspanning is teruggekeerd, opnieuw door middel van het koord/de hefboom moet worden ingeschakeld.

## 4 Onderhoud

### 4.1 Reiniging

Schakel voorafgaand aan alle onderhoudswerkzaamheden de voeding uit, trek daartoe de stekker uit het stopcontact!

De scheeraandrijving met een droge doek van olie en vuil ontdoen. Gebruik geen vloeistoffen!

### 4.2 Service



#### **WAARSCHUWING!**

De scheeraandrijving moet om veiligheidsredenen jaarlijks worden geïnspecteerd. Het is belangrijk dat de deugdelijke werking van de gepatenteerde veiligheidsuitschakeling periodiek wordt gecontroleerd.

### 4.3 Smering

Smering dient volgens de onderstaande informatie plaats te vinden; gebrekkige smering is immers de meest voorkomende achterliggende oorzaak van onbevredigende scheerresultaten.

#### 4.3.1 Scheeraandrijving

Hoeft niet te worden gesmeerd.

#### 4.3.2 Flex-as

##### **voorafgaand aan elk gebruik**

Olie de Flex-as (afb. 4, pos. a) voorafgaand aan elk gebruik, maar in ieder geval wanneer u het mes vervangt.

##### **na 100 bedrijfsuren**

De Flex-as is uitgerust met afgedichte en doorlopend gesmeerde kogellagers. De roterende askern moet echter met regelmatige tussenpozen (na ca. 100 bedrijfsuren of om de twee jaar) opnieuw worden gesmeerd. De Flex-as hiertoe demonteren en eerst alle vetrestanten van de askern verwijderen. Daarna de askern over de gehele lengte weer met nieuw mineraalvet van hoge kwaliteit invetten.

#### 4.3.3 Scheerhandgreep

Zie de handleiding van de scheerhandgreep.



## 4.4 De machine bewaren



### VOORZICHTIG!

Maak er een gewoonte van de scheeraandrijving wanneer u deze niet gebruikt altijd goed schoongemaakt op een schone, droge plaats buiten het bereik van kinderen te bewaren.

## 5 Storingen en reparaties

Dit product is ontwikkeld met een lange levensduur en een hoge productiviteit in gedachten en samengesteld uit uitsluitend de beste beschikbare componenten. Voor reparaties mogen alleen originele reserveonderdelen van Heiniger worden gebruikt. Gebruik van andere onderdelen gaat ten koste van de prestaties van het product en heeft tot gevolg dat de garantie vervalt.

### 5.1 Inleiding



### WAARSCHUWING!

Maatregelen voor het verhelpen van storingen worden vermeld in de kolom «Herstel» in het overzicht van mogelijke storingen. Herstelinstructies tegen een donkere achtergrond mogen alleen door een goedgekeurd servicecenter worden uitgevoerd.

Bij storingen die niet in deze handleiding worden vermeld, moet contact worden opgenomen met een goedgekeurd servicecenter.

### 5.2 Overzicht van mogelijke storingen

Storing	Oorzaak	Storingsopheffing
Motor draait niet.	Geen stroom.	Kabel en zekering controleren.
	Kabel defect.	Kabel laten vervangen.
	Schakelaar defect.	Schakelaar laten vervangen.
	Motor defect.	Motor laten vervangen.
	Besturing defect.	Besturing laten vervangen.
	Condensatoren defect.	Condensatoren laten vervangen.

<b>Storing</b>	<b>Oorzaak</b>	<b>Storingsopheffing</b>
Motor schakelt steeds uit.	Mes geblokkeerd.	Blokkering verhelpen.
	Mechanische schade in de scheerhandgreep of in de Flex-as.	Neem voor het opsporen van storingen eerst de scheerhandgreep los en start de installatie opnieuw. Als de storing zich nog steeds voordoet, neem dan de kruiskoppel- of Flex-as van de scheeraandrijving los. Schade herstellen.
		Is de storing nog steeds aanwezig, laat dan de scheeraandrijving repareren.
	Magneet van Hallsensor defect.	Isolatieflens incl. magneet laten vervangen.
	Hallsensor defect.	Hallsensor laten vervangen.
Voedingsspanning te zwak.	Voedingsspanning controleren.	
Motor schakelt bij blokkering niet uit.	Besturing defect.	Besturing laten vervangen.
Scheeraandrijving maakt lawaai of trilt.	Motorlager defect.	Motor laten vervangen.
Motor wordt warm.	Motorlager defect.	Motor laten vervangen.
	Ventilatioerooster verontreinigd.	Ventilatioerooster reinigen.
	Storingen bij de kruiskoppel- of Flex-as en/of scheerhandgreep.	Storingen laten verhelpen.
Scheeraandrijving kan niet worden uitgezet.	Schakelaar defect.	Schakelaar laten vervangen.

## 6 Milieubescherming en verwijdering als afval

### 6.1 Inleiding

De gebruiker is verantwoordelijk voor de juiste verwijdering van de machine wanneer deze wordt afgedankt. Neem daarbij de desbetreffende voorschriften van uw land in acht.

### 6.2 Materiaalgroepen

Voor het demonteren van de machine deze in een servicecenter of een elektrotechnische werkplaats afgeven.

Materiaal	te vinden onder pos. X in afb. 1
Rubber	18
Polyamide PA	2/10/15/19
Polypropyleen PP	33
POM	7/32
IJzer/staal	3/4/5/8/9/11/12/16/17/23/25/26/28/29/30/31/34/35/37/40
Koper	18
Messing	20/27
Aluminium	16
andere materialen	38
Elektronica	13/14/21/22/27

## 7 Contactadres

Uw dealer of het op het garantiebewijs vermelde bedrijf zijn goedgekeurde servicecenters of kunnen u verwijzen naar het dichtstbijzijnde servicecenter in uw regio.

# Indholdsfortegnelse

1	Sikkerhedsforskrifter .....	3
1.1	Indledning .....	3
1.2	Symboler og advarselshenvisninger .....	3
1.3	Tiltænkt anvendelse .....	4
1.4	Grundlag for sikkerhed .....	4
1.4.1	Energiforbindelser .....	4
1.4.2	Yderligere foranstaltninger for at undgå uheld .....	4
1.4.3	Støjemission / personligt beskyttelsesudstyr .....	6
1.4.4	Restfarer .....	7
1.4.5	Udskiftning af nettilslutningsledning .....	7
1.4.6	Opsyn af børn .....	7
1.4.7	Oplysninger om jordforbindelse .....	7
1.5	Krav til operatøren .....	8
2	Tiltænkt anvendelse .....	9
2.1	Oversigt / betjeningselementer .....	9
2.1.1	Betegnelse af de enkelte dele .....	9
2.2	Anvendelsesformål .....	9
2.3	Tekniske data .....	10
2.4	Udstyr .....	10
3	Ibrugtagning .....	11
3.1	Vigtige henvisninger .....	11
3.2	Montering af klippeanlægget .....	11
3.2.1	Fastgørelse/ophængning .....	11
3.2.2	Montering af fleksakslen .....	11
3.3	Tænd og sluk for klippedrevet .....	11
4	Vedligeholdelse .....	12
4.1	Rengøring .....	12
4.2	Service .....	12
4.3	Smøring .....	12
4.3.1	Klippedrev .....	12
4.3.2	Fleksaksel .....	12
4.3.3	Klippehåndgreb .....	12
4.4	Opbevaring af maskinen .....	13
5	Fejl og reparationer .....	13
5.1	Indledning .....	13
5.2	Fejllister .....	13
6	Miljøbeskyttelse og bortskaffelse .....	15
6.1	Indledning .....	15
6.2	Materialegrupper .....	15
7	Kontaktadresse .....	15



## **BEMÆRK!**

Læs vejledningen grundigt før betjening.

# **1 Sikkerhedsforskrifter**

## **1.1 Indledning**

- Dette kapitel beskriver sikkerhedsforskrifterne, der skal overholdes, når klippeanlægget er i brug.
- Alle personer, som udfører arbejder på og med klippeanlægget, skal have læst driftsvejledningen.
- Driftsvejledningen skal opbevares et sikkert sted og altid være tilgængelig.
- Service- og reparationsarbejder må kun udføres af autoriserede serviceafdelinger.

## **1.2 Symboler og advarselshenvisninger**

I driftsvejledningen anvendes forskellige symboler. Disse gør opmærksom på mulige farer eller angiver tekniske informationer, som skal overholdes for at undgå kvæstelser, tingskader eller uøkonomisk drift.

### **Faresymbol**



#### **ADVARSEL!**

Angiver en muligvis farlig situation. Hvis den ikke undgås, kan det føre til alvorlige kvæstelser, evt. med døden til følge.



#### **FORSIGTIG!**

Angiver en muligvis farlig situation. Hvis den ikke undgås, kan det føre til lette eller mindre kvæstelser.

### **Informationssymbol**



## **BEMÆRK!**

Manglende overholdelse af denne henvisning kan føre til driftsfejl eller skader.

## 1.3 Tiltænkt anvendelse

Klippeanlæggets anvendelsesformål er beskrevet i kapitel 2.2 «Anvendelsesformål». Det er udtrykkeligt forbudt at bruge anlægget til andre anvendelsesformål, især på mennesker og farlige dyrearter, specielt rovdyr.

Klippeanlægget må kun bruges i tørre rum.

Som bindende anvendelsesgrænse og mærkedata gælder oplysningerne i kapitel 2.3 «Tekniske data».

Sikkerhedskontrollen gælder for klippedrevet, men ikke for den mekaniske aksel og håndgrebet.

## 1.4 Grundlag for sikkerhed

### 1.4.1 Energiforbindelser



#### ADVARSEL!

- ▶ Sæt kun stikket i stikdåser, der ikke er beskadiget. Overhold de gældende forskrifter, der gælder i landet.
- ▶ Udfør kun vedligeholdelses- og rengøringsarbejder, når stikket er trukket ud.
- ▶ Brug stikdåser, der er udstyret med et FI-/HFI-relæ.
- ▶ Hvis NETTILSLUTNINGSLEDNINGEN er beskadiget, skal den skiftes ud af producenten, producentens kundeservice eller andre med tilsvarende kvalifikationer for at undgå fare.

### 1.4.2 Yderligere foranstaltninger for at undgå uheld



#### FARE!

For at mindske risikoen for elektrisk stød / for at mindske risikoen for forbrændinger, brand, elektrisk stød eller personskade:

- ▶ Undgå kontakt med en maskine, der er kommet i kontakt med vand eller andre væsker.
- ▶ Klip ikke våde dyr.
- ▶ Det er forbudt for børn at betjene apparatet.
- ▶ Grib aldrig fat i en enhed, der er faldet i vandet. Træk straks stikket ud af stikkontakten.
- ▶ Må ikke bruges under kar- eller brusebad.
- ▶ Placer eller opbevar ikke apparatet på en sådan måde, at det kan falde ned eller blive trukket ned i et badekar eller en vask. Må ikke anbringes eller tapes i vand eller andre væsker.
- ▶ Træk altid stikket ud af stikkontakten umiddelbart efter brug.

- ▶ Træk enhedens stik ud af stikkontakten inden rengøring.
- ▶ En enhed må aldrig efterlades uden opsyn, når den er tilsluttet.
- ▶ Brug kun dette apparat til de formål, der er beskrevet i denne brugsanvisning. Brug ikke tilbehør, der ikke er specificeret af fabrikanten.
- ▶ Denne enhed må ikke bruges, hvis kablet eller stikket er beskadiget, hvis den ikke fungerer korrekt, hvis den er blevet tabt eller beskadiget, eller hvis den har været faldet ned i vand. Bring enheden til et kundeservicecenter til kontrol og reparation.
- ▶ Hold kablet væk fra varme overflader.
- ▶ Hold luftåbningerne fri for fnug, hår og lignende genstande.
- ▶ Tab eller sæt aldrig en genstand ind i en åbning.
- ▶ Må ikke anvendes udendørs eller ved brug af aerosolprodukter (spray).
- ▶ Brug ikke apparatet med en beskadiget eller knækket kam, da det kan forårsage skader i ansigtet.
- ▶ Sæt altid først stikket i enheden, og derefter i stikkontakten. Drej alle kontakter til slukket position (f.eks. "0") for at slukke for enheden, og træk derefter stikket ud af stikkontakten.
- ▶ Tilslut kun denne enhed til en korrekt jordet stikkontakt. Se brugsanvisningen for oplysninger om jordforbindelse.
- ▶ Oplad ikke enheden, anbring den ikke, og efterlad den ikke, hvor:
  - Den kan blive skadet af dyr
  - Den kan blive påvirket af vejrforhold.
- ▶ Kontrollér jævnligt, at den vægmonterede enhed er forsvarligt fastgjort.
- ▶ Træk strømkablet korrekt.
- ▶ Kontrollér strømkablet en gang imellem for at finde ud af, om det er beskadiget.
- ▶ Hold strømkablet væk fra varme underlag og genstande.
- ▶ Sluk for maskinen, før strømstikket trækkes ud.
- ▶ Træk strømstikket ud, hver gang maskinen har været i brug. Strømstikket skal altid være trukket ud, når maskinen rengøres og reserveknive skiftes ud.
- ▶ Undgå at knække eller vikle strømkablet ind. Vikl aldrig strømkablet omkring maskinen, når maskinen opbevares. Dette kan føre til brud og isolationsbeskadigelser.
- ▶ Undgå at dyr står på, går på eller fanges i strømkablet.
- ▶ Dyr må kun klippes, når børn ikke har adgang til klippeområdet.

- ▶ Brug aldrig maskinen, hvis den er beskadiget. Lad straks maskinen blive kontrolleret for fejl og repareret af en autoriseret serviceafdeling.
- ▶ Lufttilførslen ved ventilationsåbningerne (fig. 2+3, pos. a) skal altid være sikret. Stik aldrig en genstand ind i ventilationsåbningerne på klippedrevet.
- ▶ Klip aldrig i nærheden af eksplosive genstande eller gasser.
- ▶ Klip aldrig med uskarpe eller afbrækkede klippekniive.
- ▶ Undgå enhver kontakt med de bevægelige klippekniive.
- ▶ Opbevar maskinen et rent, tørt sted, som er utilgængeligt for børn og dyr.
- ▶ Denne enhed er ikke beregnet til at blive brugt af personer (herunder børn) med begrænsede fysiske, sensoriske eller mentale evner, eller som mangler erfaring og viden, medmindre de er under opsyn eller har modtaget instruktioner i brugen af enheden fra en person, der er ansvarlig for deres sikkerhed.
- ▶ Børn skal holdes under opsyn for at sikre, at de ikke leger med apparatet.

### 1.4.3 Støjemission / personligt beskyttelsesudstyr



Under arbejdet er støjemissionen under 70 dB (A), da man ikke må glemme støjen fra klippehåndgrebet under klipningen. Det anbefales altid at bruge høreværn, beskyttelsesbriller og handsker under arbejdet.



Det personlige beskyttelsesudstyr skal stilles til rådighed af operatøren.



#### 1.4.4 Restfarer

Skulle der under arbejdet opstå farer og risici, der ikke umiddelbart står i forbindelse med klipning af dyrene, bedes De informere os herom. Dette gælder også, hvis der opstår tekniske mangler, der forårsager farer.

#### 1.4.5 Udskiftning af nettilslutningsledning



##### **BEMÆRK!**

Hvis apparatets nettilslutningsledning beskadiges, skal den skiftes ud af producenten, producentens kundeservice eller en person med lignende kvalifikation for at undgå fare.

#### 1.4.6 Opsyn af børn



##### **ADVARSEL!**

Børn skal holdes under opsyn for at sikre, at de ikke leger med apparatet.

#### 1.4.7 Oplysninger om jordforbindelse

- Denne enhed skal tilsluttes jordforbindelsen. I tilfælde af elektrisk kortslutning reducerer jordforbindelsen risikoen for elektrisk stød, da den strømmen ledes væk via en ledning.
- Denne enhed er udstyret med et kabel med en jordledning og et passende jordstik. Stikket skal sættes i en korrekt installeret og jordet stikkontakt, der er i overensstemmelse med alle lokale regler.



##### **FARE!**

Forkert brug af jordforbindelsesstikket kan forårsage elektrisk stød.

- ▶ Hvis kablet eller stikket skal repareres eller udskiftes, må jordledningen ikke tilsluttes til en af de to fladstikklemmer. Ledningen med isolering, hvis ydre overflade er grøn, med eller uden gule striber, er jordledningen.
- ▶ Kontakt en kvalificeret elektriker eller servicetekniker, hvis du ikke har forstået jordingsinstruktionerne fuldt ud, eller hvis du er i tvivl om, hvorvidt enheden er korrekt jordet. Udskift ikke det medfølgende stik. Hvis det ikke passer i stikkontakten, skal en kvalificeret elektriker installere den passende stikkontakt.

## 1.5 Krav til operatøren



### **BEMÆRK!**

Sikker brug af maskinen stiller kun få krav til operatøren. Til gengæld skal disse dog overholdes og opfyldes.

- Operatøren skal have erfaring i omgangen med de dyr, som skal klippes.
- Operatøren skal have læst og forstået driftsvejledningen eller skal være instrueret i betjeningen af en fagmand og være gjort opmærksom på farerne.

## 2 Tiltænkt anvendelse

### 2.1 Oversigt / betjeningselementer

#### 2.1.1 Betegnelse af de enkelte dele

Pos. nr.	Betegnelse	An-tal	Pos. nr.	Betegnelse	An-tal
1	Greb	1	20	Sekskantmøtrik	1
2	Overdel ONE	1	21	Hall-sensor ONE	1
3	Forstærkningsplade ONE	2	22	Styring ONE/EVO	1
4	LS-skrue	6	23	Sekskantmøtrik selvsikrende	2
5	Motor ONE	1	25	PH-skrue	1
7	Isolationsflange	1	26	Kontaktholder	1
8	Centreringssskive	1	27	Mikrokontakt	1
9	Undersænket skrue	1	28	Cylinderskrue Phillips	2
10	Isolationsskive	1	29	Sikringssskive til aksel	1
11	Koblingsflange	1	30	Skive	1
12	PT-skrue undersænket hoved	4	31	Fjeder til kontakt	1
13	Kondensator	1	32	Arm til kontakt	1
14	Kondensator	1	33	Snor sort	1
15	Drevhus ONE	1	34	Nøglering	1
16	LS-skrue	4	35	Stopfjeder ONE/EVO	1
17	Cylinderskrue	7	37	PT-skrue	1
18	Kabel	1	38	Effektskilt	1
19	Knækbeskyttelsestykke	1	40	Afstandskappe (kun USA)	1

### 2.2 Anvendelsesformål

Klippedrevet er specielt beregnet til drift af mekaniske klippehåndgreb. Hele klippeanlægget er udelukkende beregnet til at klippe får og geder samt lamaer, alpakas og andre typer kamelider.

## 2.3 Tekniske data

Typebetegnelse:	ONE
Tilslutningsspænding:	se typeskilt
Motoreffekt:	se typeskilt
Omdrejningstal:	se typeskilt / støtteplade
Nødvendig sikring:	se typeskilt
Mål i mm (B/H/L):	243 x 317 x 209
Vægt uden kabel:	7,8 kg
Maks. omgivelsestemperatur:	0 ° - 40 °C
Maks. luftfugtighed:	10 % -90 % (relativ)
Støjemission (LpAm):	< 70 dB(A)

Ret til ændringer og forbedringer i takt med den tekniske udvikling forbeholdes.

## 2.4 Udstyr

- Klippedrev
- Brugsanvisning
- Skruetrækker
- Olieflaske 100 ml
- Universalfedt

### Optioner

- Fleksaksel Worm
- Fleksaksel Pin
- Styrrør kort til fleksaksel
- Klippehåndgreb Icon Worm
- Klippehåndgreb Icon Pin
- Kamme og cutter til klippehåndgreb

## 3 Ibrugtagning

### 3.1 Vigtige henvisninger



#### ADVARSEL!

- Volttallet på typeskiltet skal stemme overens med strømnetets. Maskinen må kun forbindes med vekselspænding.
- Operatøren SKAL have læst sikkerhedsforskrifterne.
- Ved generatordrift må netspændingen ikke overskride oplysningerne på typeskiltet.

### 3.2 Montering af klippeanlægget

Kontrollér, at klippeanlægget er fastgjort tilstrækkeligt.

#### 3.2.1 Fastgørelse/ophængning

Klippeanlægget ophænges med et kraftigt tov eller en kraftig kæde. Til fastgørelsen bruges det dertil beregnede hul i grebet (fig. 2, pos. c).

#### 3.2.2 Montering af fleksakslen

- ▶ Start motoren (se kapitel 3.3).
- ▶ Tryk på låseknappen, som befinder sig på fleksakslens øverste koblingsdel (fig. 3, pos. b).
- ▶ Skub herefter fleksakslens koblingsdel ind i klippedrevets afstandskappe og positionér denne med et let ryk opad, indtil låseknappen går i hak i boringen (fig. 3, pos. c).

### 3.3 Tænd og sluk for klippedrevet



#### FORSIGTIG!

Sørg for, at ventilationsåbningerne altid er fri (fig. 2+3, pos. a). Klippedrevet forbliver slukket efter tilslutning til strømforsyningen. Klippeanlægget tændes og slukkes via snor/arm (fig. 2, pos. b). Drevet tændes ved et enkelt træk nedad, ved et gentaget træk slukkes drevet igen.



Afbrydes strømforsyningen, mens drevet kører, slukker motoren automatisk af sikkerhedstekniske grunde på en sådan måde, at den skal tændes igen via snor/arm, når netspændingen er tilbage.

## 4 Vedligeholdelse

### 4.1 Rengøring

Afbryd energitilførslen ved at trække stikket ud, før vedligeholdelsesarbejdet påbegyndes!

Rengør klippeanlægget for olie og snavs med en tør klud. Brug ikke væsker!

### 4.2 Service



#### **ADVARSEL!**

Af sikkerhedstekniske grunde bør klippedrevet inspiceres en gang om året. Det er vigtigt, at funktionsdygtigheden af den påtenterede sikkerheds- og frakoblingsanordning kontrolleres med regelmæssige mellemrum.

### 4.3 Smøring

Smør iht. efterfølgende oplysninger, da manglende smøring er den mest almindelige årsag til, at klipperesultaterne ikke er tilfredsstillende.

#### 4.3.1 Klippedrev

Kræver ingen smøring.

#### 4.3.2 Fleksaksel

##### **før hver brug**

Smør altid fleksakslen før brug, dog mindst en gang i forbindelse med skift af kniven (fig. 4, pos. a).

##### **efter 100 driftstimer**

Fleksakslen er udstyret med tætnede og evighedssmurte kuglelejer. Akslens roterende kerne skal dog smøres med fedt med regelmæssige mellemrum (efter ca. 100 driftstimer eller hvert 2. år). Dette gøres ved at afmontere fleksakslen for først at fjerne de gamle fedtresten fra akslens kerne. Herefter smøres akslens kerne i hele sin længde med frisk, første-klasses mineralfedt.

#### 4.3.3 Klippehåndgreb

Se brugsanvisning til klippehåndgreb.

## 4.4 Opbevaring af maskinen



### FORSIGTIG!

Gør det til en vane altid at rengøre klippeanlægget godt mellem de anvendelserne og sørg altid for at opbevare anlægget et tørt og rent sted, uden for børns rækkevidde.

## 5 Fejl og reparationer

Dette produkt er blevet udviklet for lang levetid og høj ydeevne og sat sammen af de bedste tilgængelige komponenter. Til reparationer må der kun bruges originale Heiniger-reservedele, da produktet ydeevne ellers påvirkes og garantien bliver ugyldig.

### 5.1 Indledning



### ADVARSEL!

Foranstaltninger til afhjælpning af fejl er kendetegnet i spalten «Afhjælpning» i fejllisten. Henvvisninger til afhjælpning, der ses på mørk baggrund, må kun udføres af en autoriseret serviceafdeling. Opstår der fejl, der ikke er beskrevet i denne vejledning, bedes man kontakte en autoriseret serviceafdeling.

### 5.2 Fejllister

Fejl	Årsag	Udbedring
Motor starter ikke.	Ingen strøm.	Kontrollér ledning og sikring.
	Kabel defekt.	Skift kabel ud.
	Kontakt defekt.	Skift kontakt ud.
	Motor defekt.	Skift motor ud.
	Styring defekt.	Skift styring ud.
	Kondensatorer defekte.	Skift kondensatorer ud.

<b>Fejl</b>	<b>Årsag</b>	<b>Udbedring</b>
Motor slukker altid.	Kniv blokeret.	Fjern blokering.
	Mekanisk skade i klippehåndgreb eller i fleksaksel.	Til fejlsøgning frakobles først klippehåndgrebet; herefter startes anlægget igen. Er fejlen ikke forsvundet, kobles stangled- eller fleksakslen fra klippedrevet. Ret skaden.
		Er fejlen endnu ikke forsvundet, skal man sørge for at få klippedrevet repareret.
	Magnet til Hall-sensor defekt.	Skift isolationsflange inkl. magnet ud.
	Hall-sensor defekt.	Skift Hall-sensor ud.
	Strømforsyning for svag.	Kontrollér strømforsyning.
Motor slukker ikke ved blokering.	Styring defekt.	Skift styring ud.
Klippeanlæg støjer eller vibrerer.	Motorleje defekt.	Skift motor ud.
Motor bliver varm.	Motorleje defekt.	Skift motor ud.
	Ventilationsgitter snavset.	Rengør ventilationsgitter.
	Fejl på stangled- eller fleksaksel og/eller klippehåndgreb.	Få afhjulpet fejl.
Klippedrev kan ikke slukkes.	Kontakt defekt.	Skift kontakt ud.



## 6 Miljøbeskyttelse og bortskaffelse

### 6.1 Indledning

Det er ejerens opgave at sørge for, at maskinen bortskaffes korrekt. Overhold de gældende forskrifter, der gælder i landet.

### 6.2 Materialegrupper

Til afmontering af maskinen bedes man aflevere maskinen til et serviceafdeling eller en nærliggende elektrohandel.

Materiale	findes i pos. X i fig. 1
Gummi	18
Polyamid PA	2/10/15/19
Polypropylen PP	33
POM	7/32
Jern/stål	3/4/5/8/9/11/12/16/17/23/25/26/28/29/30/31/34/35/37/40
Kobber	18
Messing	20/27
Aluminium	16
andre materialer	38
Elektronik	13/14/21/22/27

## 7 Kontaktadresse

Forhandleren eller det firma, der er angivet på garantibeviset, er autoriserede serviceafdelinger eller kan henvise til den nærmeste serviceafdeling i området.

# Innehållsförteckning

1	Säkerhetskrav .....	3
1.1	Inledning .....	3
1.2	Symboler och varningsupplysningar .....	3
1.3	Avsedd användning .....	4
1.4	Säkerhetsregler .....	4
1.4.1	Energianslutningar .....	4
1.4.2	Andra olycksförhindrande åtgärder .....	4
1.4.3	Ljudnivå/personlig skyddsutrustning .....	6
1.4.4	Övriga risker .....	7
1.4.5	Reservnätkabel .....	7
1.4.6	Övervakning av barn .....	7
1.4.7	Instruktioner för jordning .....	7
1.5	Krav på användaren .....	8
2	Avsedd användning .....	9
2.1	Översikt/manöverdon .....	9
2.1.1	Detaljernas namn .....	9
2.2	Användningsändamål .....	9
2.3	Tekniska data .....	10
2.4	Utrustning .....	10
3	Driftsättning .....	11
3.1	Viktiga anvisningar .....	11
3.2	Montage av klippaggregatet .....	11
3.2.1	Fastsättning/upphängning .....	11
3.2.2	Montage av flexibel axel .....	11
3.3	Till-/frånslagning av klippaggregatet .....	11
4	Underhåll .....	12
4.1	Rengöring .....	12
4.2	Service .....	12
4.3	Smörjning .....	12
4.3.1	Drivaggregat .....	12
4.3.2	Flexibel axel .....	12
4.3.3	Klipphandtag .....	12
4.4	Förvaring av maskinen .....	13
5	Störningar och reparationer .....	13
5.1	Inledning .....	13
5.2	Felsökning .....	13
6	Miljöskydd och avfallshantering .....	15
6.1	Inledning .....	15
6.2	Materialgrupper .....	15
7	Kontaktadress .....	15



## **NOTERA!**

Läs instruktionerna noggrant innan utrustningen börjar användas.

# **1 Säkerhetskrav**

## **1.1 Inledning**

- Detta kapitel beskriver de säkerhetskrav, som absolut måste iakttas när klippanläggningen används.
- Alla personer, som utför arbeten på eller med maskinen, är förpliktigade att läsa bruksanvisningen.
- Bruksanvisningen skall förvaras på ett säkert sätt och alltid vara tillgänglig.
- Service och reparationsarbeten får endast utföras av en auktoriserad serviceverkstad.

## **1.2 Symboler och varningsupplysningar**

I bruksanvisningen används olika symboler. Dessa hänvisar till möjliga risker eller uppmärksammar teknisk information. Om denna information inte iakttas, kan detta leda till personeller saksador eller en oekonomisk drift.

### **Symboler för fara**



#### **VARNING!**

Hänvisar till en möjligtvis farlig situation. Om den inte undviks, kan svåra skador och till och med döden bli följden.



#### **OBS!**

Hänvisar till en möjligtvis farlig situation. Om den inte undviks, kan lätta eller obetydliga skador bli följden.

### **Informationssymboler**



## **NOTERA!**

Om denna information ej iakttas kan driftstörningar eller skador uppstå.

## 1.3 Avsedd användning

Den avsedda användningen för klippanläggningen har beskrivits i kapitel 2.2 "Avsedd användning". Andra användningsändamål, särskilt användning på människor samt farliga djurarter, speciellt rovdjur, är uttryckligen förbjudna.

Klippanläggningen får endast användas i torra utrymmen.

Som bindande användningsgränser och specifikationer gäller uppgifterna i kapitel 2.3 "Tekniska data".

Säkerhetskontrollen berör endast drivaggregatet, dock ej den mekaniska axeln eller klipphandtaget.

## 1.4 Säkerhetsregler

### 1.4.1 Energianslutningar



#### **VARNING!**

- ▶ Anslut stickkontakten endast till oskadade vägguttag. De tillämpliga föreskrifterna för ert land skall beaktas.
- ▶ Utför underhålls och rengöringsarbeten endast med stickkontakten utdragen.
- ▶ Använd vägguttag som är försedda med jordfelsbrytare (FI).
- ▶ Om NÄTKABELN är skadad får den av säkerhetsskäl endast bytas ut av tillverkaren, dennas kundtjänst eller en annan lika kvalificerad person.

### 1.4.2 Andra olycksförhindrande åtgärder



#### **FARA!**

För att minska risken för elstötar/För att minska risken för brännskador, brand, elstötar och personskada:

- ▶ Undvik att hantera en maskin, som kommit i beröring med vatten eller andra vätskor.
- ▶ Klipp aldrig våta djur.
- ▶ Barn får inte använda maskinen.
- ▶ Om utrustningen hamnar under vatten, sätt inte ner handen för att ta upp den. Dra omedelbart ut kontakten från uttaget.
- ▶ Använd inte utrustningen när du badar eller duschar.
- ▶ Placera eller förvara inte maskinen där den kan falla eller dras ner i badkar eller handfat. Placera eller lägg inte maskinen i vatten eller andra vätskor.

- ▶ När du har använt maskinen, ska du alltid direkt dra ur kontakten från uttaget.
- ▶ Dra ut kontakten innan du rengör utrustningen.
- ▶ En maskin bör aldrig lämnas oövervakad när den är ansluten till elnätet.
- ▶ Använd maskinen endast för de syften som beskrivs i bruksanvisningen. Använd bara sådana tillbehör som specificeras av tillverkaren.
- ▶ Maskinen får inte användas om sladden eller kontakten är skadad, om den inte fungerar som den ska, om den har tappats eller skadats eller om den har fallit i vatten. Ta maskinen till kundtjänst för kontroll och reparation.
- ▶ Håll sladden borta från heta ytor.
- ▶ Håll luftöppningarna fria från ludd, hår och liknande saker.
- ▶ Tappa eller för inte in ett föremål i en öppning.
- ▶ Använd inte utomhus eller när du använder aerosolprodukter (sprayer).
- ▶ Använd inte maskinen med en skadad eller trasig kam eftersom det kan orsaka ansiktsskador.
- ▶ Sätt alltid i kontakten i maskinen först, och först därefter stickkontakten till eluttaget. För att koppla bort maskinen, vrider du alla strömbrytare till avstängt läge (t.ex. "0") och dra sedan ut kontakten ur uttaget.
- ▶ Anslut maskinen endast till ett korrekt jordat uttag, se instruktionerna för jordning.
- ▶ Ladda, placera eller lämna inte maskinen där den förväntas:
  - orsaka skador på djur eller:
  - utsättas för olämpliga väderförhållanden.
- ▶ Kontrollera regelbundet att väggenheten är ordentligt fastsatt.
- ▶ Dra strömkabeln på ett snyggt sätt.
- ▶ Kontrollera regelbundet att strömkabeln inte har några skador.
- ▶ Se till att strömkabeln hålls på avstånd från heta underlag och föremål.
- ▶ Slå ifrån maskinen innan stickkontakten dras ur.
- ▶ Dra ur stickkontakten efter varje användning av maskinen. Rengöring av maskinen och byte av reservskär får endast ske med stickkontakten utdragen.
- ▶ Undvik att knäcka eller trassla in strömkabeln. Linda aldrig upp strömkabeln kring maskinen vid förvaring. Annars kan brott och isoleringsskador uppkomma.
- ▶ Undvik att djur står eller går på strömkabeln eller fångas av den.

- ▶ Klippning av djuren skall endast utföras när inga barn har tillträde till klippsområdet.
- ▶ Använd aldrig en skadad maskin. Låt maskinen genast kontrolleras av en auktoriserad serviceverkstad med avseende på fel och reparera dessa.
- ▶ Lufttillförseln till ventilationsöppningarna (bild 2 + 3, pos a) måste alltid vara säkerställd. Stick aldrig in något föremål i drivaggregatets ventilationsöppningar.
- ▶ Klipp aldrig i närheten av explosiva föremål eller gaser.
- ▶ Klipp aldrig med slöa eller avbrutna skär.
- ▶ Undvik all kontakt med de rörliga skären.
- ▶ Förvara maskinen i ett rent och torrt utrymme, som inte är tillgängligt för barn eller djur.
- ▶ Produkten är inte avsedd att användas av personer (inkl. barn) med nedsatt fysisk, psykisk eller sensorisk förmåga, eller som saknar erfarenhet av och kunskap om hur en sådan här produkt används, såvida de inte övervakas av eller får anvisningar om hur produkten ska användas av en person som är ansvarig för deras säkerhet.
- ▶ Övervaka barn för att säkerställa att de inte leker med maskinen.

### 1.4.3 Ljudnivå/personlig skyddsutrustning



Ljudnivån under arbetet är mindre än 70 dB(A), ljudet från klipphandtaget tillkommer vid klippning. Vi rekommenderar att alltid använda hörselskydd, skyddsglasögon och handskar vid arbetet.



Den personliga skyddsutrustningen skall ägaren tillhandahålla.

#### 1.4.4 Övriga risker

Skulle under driften farliga situationer och risker uppkomma, som inte har något direkt samband av klippningen av djuren, ber vi er meddela oss detta. Detta gäller också vid tekniska brister, som kan medföra faror.

#### 1.4.5 Reservnätkabel



##### **NOTERA!**

Om maskinens nätkabel skadas, måste den bytas ut av tillverkaren eller dennas kundtjänst eller en annan lika kvalificerad person för att undvika fara.

#### 1.4.6 Övervakning av barn



##### **WARNING!**

Övervaka barn för att säkerställa att de inte leker med maskinen.

#### 1.4.7 Instruktioner för jordning

- Maskinen bör vara jordad. I händelse av elektrisk kortslutning, minskar jordning risken för elstötar genom att den elektriska strömmen avleds genom en ledning.
- Maskinen är utrustad med en kabel med jordledning och en lämpligt jordad kontakt. Kontakten måste sättas in i ett korrekt installerat och jordat uttag som uppfyller alla lokala föreskrifter.



##### **FARA!**

Felaktig användning av den jordade kontakten kan leda till elstötar.

- ▶ Om reparation eller byte av kabeln eller kontakten är nödvändig, ska du inte ansluta jordledningen till någon av de två spadterminalerna. Tråden med isolering vars yttre yta är grön – med eller utan gula ränder – är jordledningen.
- ▶ Kontakta en kvalificerad elektriker eller servicetekniker om du inte helt förstår instruktionerna för jordning eller om du är osäker på om maskinen är korrekt jordad. Byt inte ut den medföljande kontakten. Om den inte passar i uttaget, låter du en behörig elektriker installera rätt uttag.

## 1.5 Krav på användaren



### **NOTERA!**

En säker användning av maskinen ställer endast ringa krav på användaren. Dessa måste dock ovillkorligen beaktas och följas.

- Användaren har erfarenhet av hantering av de djur som skall klippas.
- Användaren har läst och förstått instruktionsboken eller har av en sakkunnig informerats om hanteringen och fått riskerna påpekade.



## 2 Avsedd användning

### 2.1 Översikt/manöverdon

#### 2.1.1 Detaljernas namn

Pos. Nr.	Beteckning	An-tal	Pos. Nr.	Beteckning	An-tal
1	Handtag	1	20	Sexkantmutter	1
2	Överdel ONE	1	21	Hallsensor ONE	1
3	Förstärkningsplatta ONE	2	22	Styrning ONE/EVO	1
4	LS-skruv	6	23	Sexkantmutter självlåsande	2
5	Motor ONE	1	25	PH-skruv	1
7	Isoleringsfläns	1	26	Kontakthållare	1
8	Centrerbricka	1	27	Mikrokontakt	1
9	Försänkt skruv	1	28	Cylinderskruv Phillips	2
10	Isoleringsbricka	1	29	Låsbricka för axel	1
11	Kopplingsfläns	1	30	Bricka	1
12	PT-skruv försänkt	4	31	Fjäder för kontakt	1
13	Kondensator	1	32	Spak för kontakt	1
14	Kondensator	1	33	Snöre svart	1
15	Drivhus ONE	1	34	Nyckelring	1
16	LS-skruv	4	35	Låsfjäder ONE/EVO	1
17	Cylinderskruv	7	37	PT-skruv	1
18	Kabel	1	38	Typskylt	1
19	Knäckskyddshylsa	1	40	Distanshylsa (endast USA)	1

### 2.2 Användningsändamål

Drivaggregatet är speciellt avsett för drivning av mekaniska klipphandtag. Den kompletta klippanläggningen är uteslutande avsedd för klippning av får och getter samt lamor, alpackor och andra representanter för kameldjur.

## 2.3 Tekniska data

Typbeteckning:	ONE
Anslutningsspänning:	se typskylt
Motoreffekt:	se typskylt
Varvtal:	se typskylt / stödplatta
Nödvändig säkring:	se typskylt
Mått i mm (B/H/L):	243 x 317 x 209
Vikt utan kabel:	7,8 kg
Max omgivningstemperatur:	0 ° - 40 °C
Max luftfuktighet:	10 % – 90 % (relativ)
Ljudnivå (LpA):	< 70 dB(A)

Förbehåll för ändringar och förbättringar inom ramen för den tekniska utvecklingen.

## 2.4 Utrustning

- Drivaggregat
- Bruksanvisning
- Skruvmejsel
- Droppoljekopp 100 ml
- Universalfett

### Tillval

- Flexibel axel Worm
- Flexibel axel Pin
- Styr rör kort för flexibel axel
- Klipphandtag Icon Worm
- Klipphandtag Icon Pin
- Kammar och underskär för klipphandtag

## 3 Driftsättning

### 3.1 Viktiga anvisningar



#### **VARNING!**

- Volttalet på typsylten och för nätet måste överensstämma. Maskinen får endast anslutas till växelström.
- Användaren måste ha läst säkerhetsreglerna.
- Vid generatordrift får nätspänningen inte överstiga uppgifterna på typsylten.

### 3.2 Montage av klippaggregatet

Man skall tillse att klippaggregatet är ordentligt fastsatt.

#### 3.2.1 Fastsättning/upphängning

Klippanläggningen hängs upp med en kraftig lina eller en kätting. För fastsättningen skall de därför avsedda hålen i handtaget användas (bild 2, pos c).

#### 3.2.2 Montage av flexibel axel

- ▶ Starta motorn (se kapitel 3.3).
- ▶ Tryck för hand in den låsknapp, som sitter på den flexibla axelns övre kopplingsdel (bild 3, pos b).
- ▶ Skjut nu in kopplingsdelen för den flexibla drivaxeln i drivaggregatets DThylsa och placera denna med ett lätt tryck uppåt tills låsknappen går in i hålet (bild 3, pos c).

### 3.3 Till-/frånslagning av klippaggregatet



#### **OBS!**

Se till att ventilationsöppningarna alltid är fria (bild 2+3, pos a). Efter anslutningen till strömförsörjningen är drivaggregatet fortfarande frånkopplat. Klippaggregatet slås till resp. ifrån med ett snöre/spak (bild 2, pos b). Genom en ryckning en gång nedåt slås drivningen till, genom en förnyad ryckning urkopplas åter drivningen.



Om strömförsörjningen avbryts under löpande användning, slås motorn av säkerhetsskäl automatiskt från så att den, när nätspänning återkommer, måste kopplas in igen via snöre/spak.

## 4 Underhåll

### 4.1 Rengöring

Avbryt energitillförseln innan samtliga underhållsarbeten påbörjas, dra ut stickkontakten!

Avlägsna olja och smuts från klippaggregatet med en torr trasa. Använd inga vätskor!

### 4.2 Service



#### **WARNING!**

Drivaggregatet skall av säkerhetsskäl genomgå en årlig inspektion. Det är viktigt att funktionsdugligheten hos den patenterade säkerhetsavstängningsanordningen periodiskt kontrolleras.

### 4.3 Smörjning

Smörj enligt följande uppgifter, eftersom bristande smörjning är den vanligaste felorsaken till otillfredsställande klippresultat.

#### 4.3.1 Drivaggregat

Behöver ingen smörjning.

#### 4.3.2 Flexibel axel

##### **före varje användning**

Olja den flexibla axeln (bild 4, pos a) före varje användning, dock minst varje gång du byter skär.

##### **Efter 100 driftstimmar**

Den flexibla axeln är utrustad med tätade och långtidssmorda kullager. Den roterande axelkärnan måste dock med regelbundna intervall (efter ca 100 driftstimmar eller vart annat år) fettas in på nytt. Demontera därvid den flexibla axeln för att först avlägsna gamla fettrester från axelkärnan. Smörj därefter in axelkärnan över hela sin längd med ett nytt, kvalitativt högvärdigt mineralfett.

#### 4.3.3 Klipphandtag

Se bruksanvisningen för klipphandtaget.

## 4.4 Förvaring av maskinen



### OBS!

Gör det till en vana att alltid förvara drivaggregatet, när det inte används, omsorgsfullt rengjort på en ren och torr plats, utom räckhåll för barn.

## 5 Störningar och reparationer

Detta elektriska klippaggregat har utvecklats och tillverkats av bästa tillgängliga komponenter. Det är utvecklat för att ge lång livslängd och hög prestanda. Om reservdelar skall bytas säkerställ att delarna är originaldelar. Om inte originaldelar används på denna precisionsprodukt kan prestandan försämrans och eventuella garantikrav kommer inte att uppfyllas. Kontakta alltid en auktoriserad serviceverkstad.

### 5.1 Inledning



### VARNING!

Åtgärder för att avhjälpa störningar är markerade i kolumnen "Åtgärder" i störningsförteckningen. Anvisningar, som har mörk bakgrund, får endast utföras av en auktoriserad serviceverkstad. Vid störningar som inte är upptagna i denna anvisning skall en auktoriserad serviceverkstad anlitas.

### 5.2 Felsökning

Störning	Årsag	Udbedring
Motorn går inte.	Ingen ström.	Kontrollera ledning och säkring.
	Kabeln defekt.	Låt byta ut kabeln.
	Strömbrytaren defekt.	Låt byta ut strömbrytaren.
	Motorn defekt.	Låt byta ut motorn.
	Styrningen defekt.	Låt byta ut styrningen.
	Kondensatorer defekta.	Låt byta ut kondensatorerna.

<b>Störning</b>	<b>Årsag</b>	<b>Udbedring</b>
Motorn slår alltid ifrån.	Skären blockerade.	Upphäv blockeringen.
	Mekanisk skada i klipp-handtaget eller i den flexibla axeln.	För felsökning slå först av klipp-handtaget och starta aggregatet på nytt. Om felet fortfarande uppträder, koppla då loss stång-länkaxeln eller den flexibla axeln från drivaggregatet. Åtgärda skadan.
		Reparera drivaggregatet om felet fortfarande föreligger.
	Magnet för Hallsensorn defekt.	Låt byta ut isoleringsfläns inkl. magnet.
	Hallsensorn defekt.	Låt byta ut Hallsensorn.
	Strömförsörjningen för svag.	Kontrollera strömförsörjningen.
Motorn slås inte ifrån vid blockering.	Styrningen defekt.	Låt byta ut styrningen.
Klippaggregatet för oljud eller vibrerar.	Motorlager defekt.	Låt byta ut motorn.
Motorn blir het.	Motorlager defekt.	Låt byta ut motorn.
	Ventilationsgallret nedsmutsat.	Rengör ventilationsgallret.
	Störningar på stång-länkaxeln eller flexibla axeln och/eller klipp-handtaget.	Åtgärda felen.
Drivaggregatet går inte att stänga av.	Strömbrytaren defekt.	Låt byta ut strömbrytaren.

## 6 Miljöskydd och avfallshantering

### 6.1 Inledning

Det åligger ägaren att ta hand om maskinen när den är utsliten. De tillämpliga föreskrifterna för ert land skall beaktas.

### 6.2 Materialgrupper

Överlämna maskinen för demontering till en serviceverkstad eller till en näraliggande elverkstad.

Material	Ingår i pos X på bild 1
Gummi	18
Polyamid PA	2/10/15/19
Polypropylen PP	33
POM	7/32
Järn/stål	3/4/5/8/9/11/12/16/17/23/25/26/28/29/30/31/34/35/37/40
Koppar	18
Mässing	20/27
Aluminium	16
Andra material	38
Elektronik	13/14/21/22/27

## 7 Kontaktadress

Ditt inköpsställe eller det på garantisedeln nämnda företaget är auktoriserade serviceställen eller hänvisar dig till det närmast liggande servicestället i din region.

# Innholdsfortegnelse

1	Sikkerhetsforskrifter .....	3
1.1	Innledning .....	3
1.2	Symboler og advarselshenvvisninger .....	3
1.3	Bestemt bruk .....	4
1.4	Grunnlag for sikkerhet .....	4
1.4.1	Strømforsyningsforbindelser .....	4
1.4.2	Ytterligere tiltak ang. skadeforebygging .....	4
1.4.3	Støyutslipp/personlig beskyttelsesutstyr .....	6
1.4.4	Fareavvik .....	6
1.4.5	Skifte av strømledning .....	7
1.4.6	Hensyn til barn .....	7
1.4.7	Jordingsinstruksjoner .....	7
1.5	Krav til brukeren .....	8
2	Bestemt bruk .....	9
2.1	Helhetsoversikt/betjeningselementer .....	9
2.1.1	Benevnelse av de enkelte delene .....	9
2.2	Bruksområde .....	9
2.3	Tekniske data .....	10
2.4	Utstyr .....	10
3	Ibruktaking .....	11
3.1	Viktig henvisninger .....	11
3.2	Montering av klippemaskin for sau .....	11
3.2.1	Festing/opphenging .....	11
3.2.2	Montering av den fleksible akselen .....	11
3.3	Slå av/på drivenheten .....	11
4	Vedlikehold .....	12
4.1	Rengjøring .....	12
4.2	Service .....	12
4.3	Smøring .....	12
4.3.1	Drivenhet .....	12
4.3.2	Fleksibel aksel .....	12
4.3.3	Håndstykke .....	12
4.4	Oppbevaring av maskinen .....	13
5	Feil og reparasjoner .....	13
5.1	Innledning .....	13
5.2	Feillister .....	13
6	Miljøvern og avhending .....	15
6.1	Innledning .....	15
6.2	Materialgrupper .....	15
7	Kontaktadresse .....	15





## **HENVISNING!**

Les disse instruksjonene nøye før du starter driften.

# **1 Sikkerhetsforskrifter**

## **1.1 Innledning**

- Dette kapittelet beskriver sikkerhetsforskriftene som det må tas hensyn til under bruken av klippemaskinen.
- Alle personer som arbeider ved klippemaskinen, plikter å lese gjennom instruksjonsboken.
- Instruksjonsboken må oppbevares på en slik måte at den ligger trygt, men likevel alltid er tilgjengelig.
- Service- og reparasjonsarbeid må kun gjennomføres ved autoriserte verksteder.

## **1.2 Symboler og advarselshenvisninger**

I bruksanvisningen brukes ulike symboler. Disse henviser til ulike farer og signaliserer tekniske informasjonen. Dersom disse ikke blir fulgt, kan dette medføre personskade, materialskade og ulønnsom drift.

### **Faresymbol**



#### **ADVARSEL!**

Betegner en situasjon som muligens kan være farlig. Hvis den ikke unngås, kan det føre til død eller alvorlige skader.



#### **FORSIKTIG!**

Betegner en situasjon som muligens kan være farlig. Hvis den ikke unngås, kan det føre til lette skader.

### **Informasjonssymbol**



## **HENVISNING!**

Hvis det ikke blir tatt hensyn til dette, kan det føre til driftsforstyrrelser eller skader.

### 1.3 Bestemt bruk

Den beregnede bruken av klippemaskinen er beskrevet i kapittel 2.2. „Bruksområde”. Andre bruksområder, i særdeleshet når det gjelder bruk av maskinen på mennesker, farlige dyrearter, spesielt rovdyr, er utrykkelig forbudt.

Klippemaskinen må kun benyttes i tørre rom.

Som bindende bruksområde og kjennetegndata gjelder de angivelsene som er nevnt i kapittel 2.3 „Tekniske data”.

Sikkerhetskontrollen gjelder drivenheten, men ikke den mekaniske akselen og håndstykket.

### 1.4 Grunnlag for sikkerhet

#### 1.4.1 Strømforsyningsforbindelser



#### **ADVARSEL!**

- ▶ Støpselet må kun settes i stikkontakter som ikke er skadet. Ta hensyn til de gjeldende nasjonale forskriftene.
- ▶ Vedlikeholds- og rengjøringsarbeid må kun gjennomføres når støpselet er tatt ut av stikkontakten.
- ▶ Bruk stikkontakter som er utstyrt med lekkstrømbeskyttelse.
- ▶ Når STRØMKABELEN er skadet, skal denne kun byttes av produsenten, produsentens kundeservice eller lignende kvalifisert person for å unngå fare.

#### 1.4.2 Ytterligere tiltak ang. skadeforebygging



#### **FARE!**

For å redusere risikoen for elektrisk støt / For å redusere risikoen for brannskader, brann, elektrisk støt eller personskaide:

- ▶ Unngå kontakt med en maskin som er kommet i berøring med vann eller andre væsker.
- ▶ Klipp aldri våte dyr.
- ▶ Det er forbudt for barn å bruke maskinen.
- ▶ Ikke forsøk å gripe etter en enhet som har falt i vannet. Trekk umiddelbart støpselet ut av stikkontakten.
- ▶ Skal ikke brukes mens du bader eller dusjer.
- ▶ Ikke still eller lagre apparatet slik at det faller ned eller kan trekkes ned i et kar eller vask. Ikke still eller senk ned i vann eller andre væsker.

- ▶ Etter bruk av apparatet må du alltid koble det fra stikkontakten umiddelbart etter bruk.
- ▶ Trekk ut støpselet før hver rengjøring av apparatet.
- ▶ Apparatet skal aldri stå uten tilsyn når det er tilkoblet.
- ▶ Bruk dette apparatet kun til den bruken som beskrives i denne bruksanvisningen. Ikke bruk tilbehør som ikke er angitt av produsenten.
- ▶ Dette apparatet må aldri brukes dersom ledningen eller støpselet er skadet, hvis det ikke fungerer som det skal, hvis det har blitt mistet eller skadet, eller hvis det har falt i vannet. Ta apparatet til et kundeservicesenter for inspeksjon og reparasjon.
- ▶ Hold ledningen borte fra oppvarmede overflater.
- ▶ Hold lufteåpningene fri for lo, hår og lignende gjenstander.
- ▶ Ikke slipp eller stikk en gjenstand inn i en åpning.
- ▶ Må ikke brukes utendørs eller ved bruk av aerosolprodukter (spray).
- ▶ Ikke bruk apparatet med skadet eller ødelagt kam, da dette kan gi sårddannelser i ansiktet.
- ▶ Sett alltid støpselet først inn i apparatet og deretter i stikkontakten. For å separere apparatet, dreier alle bryterne til av-posisjon (f.eks. "0"), og trekk støpselet deretter ut av stikkontakten.
- ▶ Koble dette apparatet kun til et jordet uttak. Se instruksjoner for jording.
- ▶ Ikke la apparatet lades, ikke still det opp og ikke la det ligge på steder der det forventes at:
  - det utsettes for påvirkninger fra dyr eller
  - Det utsettes for værpåvirkninger.
- ▶ Kontroller regelmessig at veggeneheten er godt festet.
- ▶ Installer strømkabelen skikkelig.
- ▶ Sjekk av og til om det har oppstått skader på strømkabelen.
- ▶ Hold strømkabelen unna varme underlag og varme gjenstander.
- ▶ Slå av maskinen før du trekker ut støpselet.
- ▶ Trekk ut støpselet etter at maskinen har vært i bruk. Rengjøring av maskinen og skifting av reserveknivene må kun skje etter at støpselet er trukket ut.
- ▶ Unngå å bøye eller vikle strømkabelen. Strømkabelen må ikke vikles rundt maskinen, når den skal lagres. Det kan forårsake brudd og skader på isolasjonen.
- ▶ Unngå at dyr går, står på eller fanges av strømkabelen.
- ▶ Klipping må kun skje når barn ikke har adgang til klippeområdet.

- ▶ Bruk aldri en skadet maskin. La straks et autorisert verksted sjekke om det har oppstått feil og gjennomføre reparasjoner.
- ▶ Lufttilførselen ved ventilasjonsåpningene (bilde 2+3, pos. A) må alltid være sikret. Stikk aldri gjenstander inn i drivenhetens ventilasjonsåpninger.
- ▶ Foreta aldri klipping i nærheten av eksplosive gjenstander eller gasser.
- ▶ Foreta aldri klipping med sløve eller brukne skjærekniver.
- ▶ Unngå å komme i kontakt med skjærekniver som er i bevegelse.
- ▶ Sett maskinen på et tørt og rent sted, utilgjengelig for barn og dyr.
- ▶ Denne enheten er ikke ment for å benyttes av personer (dette gjelder også for barn) med innskrenkede fysiske, sensoriske eller psykiske evner eller med manglende erfaring og manglende kunnskaper, med mindre de er under tilsyn av en person som er ansvarlig for deres sikkerhet, eller de har fått opplæring av denne personen om hvordan enheten skal brukes.
- ▶ Barn må holdes under oppsyn for å sikre at de ikke leker med maskinen.

### 1.4.3 Støyutslipp/personlig beskyttelsesutstyr



Støyutslippet ved arbeidet er normalt på >70 dB (A), da støyen fra håndstykket også kommer i tillegg ved klipping. Vi anbefaler derfor alltid bruk av hørselsvern, vernebriller og hansker under arbeidet.



Det personlige verneutstyret må brukeren selv stille til disposisjon.

### 1.4.4 Fareavvik

Dersom det skulle oppstå farer og risiko under bruken som ikke umiddelbart henger sammen med klippingen av dyrene, ber vi om at dette blir meddelt oss. Dette gjelder også tekniske feil som forårsaker fare.

## 1.4.5 Skifte av strømledning



### HENVISNING!

Hvis strømledningen til maskinen skades, må den erstattes av produsenten eller tilhørende kundestøtte, eventuelt tilsvarende kvalifisert person, for å unngå skader.

## 1.4.6 Hensyn til barn



### ADVARSEL!

Barn må holdes under oppsyn for å sikre at de ikke leker med maskinen.

## 1.4.7 Jordingsinstruksjoner

- Dette apparatet bør være jordet. I tilfelle en elektrisk kortslutning reduserer jording risikoen for elektrisk støt ved å utlede den elektriske strømmen gjennom en ledning.
- Denne enheten er utstyrt med en ledning med jordingsledning og en passende jordingsplugg. Støpselet må settes inn i en riktig installert og jordet stikkontakt som overholder alle lokale forskrifter.



### FARE!

Feil bruk av jordingsstøpselet kan føre til elektrisk støt.

- ▶ Hvis reparasjon eller utskifting av ledningen eller kontakten er nødvendig, må du ikke koble jordledningen til noen av de flate pluggterminalene. Ledningen med isolasjon hvis ytre overflate er grønn, med eller uten gule striper, er jordledningen.
- ▶ Kontakt en kvalifisert elektriker eller servicetekniker hvis du ikke helt forstår jordingsinstruksjonene eller hvis du er i tvil om utstyret er riktig jordet. Ikke endre den medfølgende pluggen. Hvis den ikke passer til stikkontakten, må du få riktig stikkontakt installert av en kvalifisert elektriker.

## 1.5 Krav til brukeren



### **HENVISNING!**

For å garantere en sikker bruk av maskinen stilles det kun få krav til brukeren. Disse må imidlertid absolutt overholdes.

- Brukeren har erfaring med de dyrene han/hun skal klippe.
- Brukeren må ha lest og forstått instruksjonsboken, eller han/hun må ha fått opplæring i bruken av og risikoene i forbindelse med bruken av maskinen av fagpersonell.

## 2 Bestemt bruk

### 2.1 Helhetsoversikt/betjeningselementer

#### 2.1.1 Benevnelse av de enkelte delene

Pos. Nr.	Betegnelse	An-tall	Pos. Nr.	Betegnelse	An-tall
1	Håndtak	1	20	Sekskantmutter	1
2	Overdel ONE	1	21	Hallsensor ONE	1
3	Forsterkningsplate ONE	2	22	Styringsenhet ONE/EVO	1
4	PH-skrue	6	23	Sekskantmutter selvsikrende	2
5	Motor ONE	1	25	PH-skrue	1
7	Isolasjonsflens	1	26	Bryterholder	1
8	Sentreringsskive	1	27	Mikrobryter	1
9	Senkeskrue	1	28	Sylinderskrue Phillips	2
10	Isolasjonsskive	1	29	Låseskive for aksel	1
11	Koplingsflens	1	30	Skive	1
12	PT-skrue senkehode	4	31	Fjær til bryter	1
13	Kondensator	1	32	Spak til bryter	1
14	Kondensator	1	33	Kordell sort	1
15	Drevhus ONE	1	34	Nøkkelring	1
16	PH-skrue	4	35	Stoppefjær ONE/EVO	1
17	Sylinderskrue	7	37	PH-skrue	1
18	Kabel	1	38	Effektskilt	1
19	Knekkvernhylse	1	40	Avstandshylse (bare USA)	1

### 2.2 Bruksområde

Drivenheten er laget for å gi drift til mekaniske håndstykker. Den komplette klippemaskinen er kun beregnet for klipping av sauer, geiter, lama, alpakka og andre kamelider.

## 2.3 Tekniske data

Typebetegnelse:	ONE
Tilkoplingsspenning:	se typeskilt
Motoreffekt:	se typeskilt
Omdreiningstall:	se typeskilt / støtteplate
Nødvendig sikring:	se typeskilt
Mål i mm (B/H/L):	243 x 317 x 209
Vekt uten kabel:	7,8 kg
Maks. omgivelsestemperatur:	0 ° - 40 °C
Maks. luftfuktighet:	10 % - 90 % (relativ)
Støyutslipp (LpAm):	< 70 dB(A)

Vi forbeholder oss retten til å foreta tekniske endringer og forbedringer.

## 2.4 Utstyr

- Drivenhet
- Instruksjonsbok
- Skrutrekker
- Smøreolje 100 ml
- Universalfett

### Tilbehør

- Fleksibel aksel Worm
- Fleksibel aksel Pin
- Kort styrerør til den fleksible akselen
- Håndstykke Icon Worm
- Håndstykke Icon Pin
- Kammer og kniver til håndstykker



## 3 Ibruktaking

### 3.1 Viktig henvisninger



#### ADVARSEL!

- Spenningen på typeskiltet og strømmettet må stemme overens. Maskinen må kun koples til vekselspenning.
- Det er helt nødvendig at brukeren har lest sikkerhetsforskriftene.
- Ved generatordrift må nettspenningen ikke overstige informasjonene på typeskiltet.

### 3.2 Montering av klippemaskin for sau

Man må passe på at klippemaskinen er festet godt nok.

#### 3.2.1 Festing/opphenging

Drivenheten må henges opp med et sterkt tau eller en kjede. Lokket i håndtaket er ment til festing (bilde 2, pos. c).

#### 3.2.2 Montering av den fleksible akselen

- ▶ Start motoren (se kap. 3.3).
- ▶ Trykk på sperretasten (bilde 3, pos. b), som befinner seg over koplingsdelen til den fleksible akselen.
- ▶ Skyv så koplingsdelen til den fleksible akselen inn i DT-hylsen til drivenheten og posisjonere denne med et lett rykk oppover til sperretasten festes i boringen (bilde 3, pos. c).

### 3.3 Slå av/på drivenheten



#### FORSIKTIG!

Pass på at ventilasjonsåpningene aldri er tildekket (bilde 2+3, pos. a). Etter at strømforsyningen er tilkople, er drivenheten slått av. Drivenheten slås på/av via kordell/spak (bilde 2, pos. b). Trekker man den en gang ned, slås motoren på, ved gjentatt trykking slås motoren av igjen.



Hvis strømforsyningen brytes mens anlegget er i gang, koples motoren av automatisk av sikkerhetsmessige hensyn slik at den, igjen under nettspenning, kan slås på igjen med kordell/spak.

## 4 Vedlikehold

### 4.1 Rengjøring

Trekk ut støpselet for å stanse all energitilførsel før du starter vedlikeholdsarbeid.

Tørk vekk olje og smuss på klippemaskinen med en tørr klut. Ikke bruk noen form for væske!

### 4.2 Service



#### **ADVARSEL!**

Av sikkerhetsmessige hensyn bør drivenheten gjennomgå en inspeksjon hvert år. Det er viktig at funksjonsdyktigheten til den patenterte sikkerhetsutkoplingen sjekkes periodisk.

### 4.3 Smøring

Smør iht. til anvisningene nedenfor. Manglende smøring er den hyppigste årsaken til at det oppstår feil som fører til utilfredsstillende klipperesultat.

#### 4.3.1 Drivenhet

Trenger ikke smøring.

#### 4.3.2 Fleksibel aksel

##### **Hver gang før bruk**

Smør den fleksible akselen (bilde 4, pos. a) før hver bruk, minst hver gang knivene byttes ut.

##### **Etter 100 driftstimer**

Den fleksible akselen er utstyrt med forseglede permanent smurte kulelagre. Den roterende akselkjernen må smøres ved jevne mellomrom (etter ca. 100 driftstimer eller hvert 2. år). For å gjennomføre dette, må den fleksible akselen demonteres for at man først skal kunne fjerne de gamle fettrestene fra akselkjernen. Deretter smøres akselkjernen i hele sin lengde med nytt mineralfett av god kvalitet.

#### 4.3.3 Håndstykke

Se instruksjonsboken til håndstykket.

## 4.4 Oppbevaring av maskinen



### FORSIKTIG!

Gjør det til en vane at du alltid rengjør klippemaskinen nøye etter hver bruk og oppbevarer det i et rent og tørt rom utenfor barns rekkevidde.

## 5 Feil og reparasjoner

Denne klippemaskinen har blitt utviklet og satt sammen ved hjelp av de beste tilgjengelig komponenter. Den er konstruert for å gi lang levetid og høy ytelse. Hvis reservedeler må byttes i løpet av produktets levetid, må du sørge for at det benyttes originale deler. Dersom det ikke benyttes originale reservedeler kan redusere ytelsen til dette presisjonskonstruerte produktet og vil ikke oppfylle eventuelle garantikrav. Kontakt alltid en autorisert reparatør.

### 5.1 Innledning



#### ADVARSEL!

Tiltak for utbedring av feil er nevnt i kolonnen «Utbedring» i tabellen. Utbedringsinformasjon med mørk bakgrunn må kun utføres av autoriserte verksteder.

For feil som ikke er nevnt i denne instruksjonsboken, må du ta kontakt med et autorisert verksted.

### 5.2 Feillister

Feil	Årsak	Løsning
Motoren går ikke.	Ingen strøm.	Kontroller ledningen og sikringen.
	Kabelen er defekt.	Skift ut kabelen.
	Bryteren er defekt.	Skift ut bryteren.
	Motoren er defekt.	Skift ut motoren.
	Sikringen er defekt.	Skift ut sikringen.
	Kondensatorene er defekte.	Skift ut kondensatorene.

<b>Feil</b>	<b>Årsak</b>	<b>Løsning</b>
Motoren kopler seg alltid ut.	Kniven blokkerer.	Opphev blokkeringen.
	Mekaniske skader i håndstykket eller i den fleksible akselen.	For å lete etter feilen kople først fra håndstykket og start maskinen på nytt. Forekommer feilen ennå, kople stangleddakselen eller den fleksible akselen fra drivenheten. Utbedre skaden.
		Er feilen der fortsatt, må drivenheten repareres.
	Magneten til hallsensoren er defekt.	Skift ut isolasjonsflensen inkl. magnet.
	Hallsensoren er defekt.	Skift ut hallsensoren.
	Strømforsyningen er for svak.	Sjekk strømforsyningen.
Motoren koples ikke ut ved blokkering.	Sikringen er defekt.	Skift ut sikringen.
Drivenheten produserer støy og vibrerer.	Motorlageret er defekt.	Skift ut motoren.
Motoren blir varm.	Motorlageret er defekt.	Skift ut motoren.
	Ventilasjongitteret er tilsmusset.	Rengjør ventilasjonsgitteret.
	Feil ved stangleddakselen eller den fleksible akselen og/eller håndstykket.	Utbedre feilene.
Drivenheten kan ikke slås av.	Bryteren er defekt.	Skift ut bryteren.

## 6 Miljøvern og avhending

### 6.1 Innledning

Riktig avhending av maskinen er brukerens ansvar. Ta hensyn til de gjeldende nasjonale forskriftene.

### 6.2 Materialgrupper

Overlat demontering av maskinen til et service- eller elektroverksted.

Material	kan sees i pos. X på bilde 1
Gummi	18
Polyamid PA	2/10/15/19
Polypropylen PP	33
POM	7/32
Jern/stål	3/4/5/8/9/11/12/16/17/23/25/26/28/29/30/31/34/35/37/40
Kobber	18
Messing	20/27
Aluminium	16
Andre stoffer	38
Elektronikk	13/14/21/22/27

## 7 Kontaktadresse

Forhandleren der du har kjøpt maskinen eller det firmaet som er nevnt på garantikortet er autoriserte serviceverksteder som enten reparerer selv eller som hjelper deg videre til nærmeste serviceverksted.

# Sisällysluettelo

1	Turvallisuusmääräykset.....	3
1.1	Johdanto .....	3
1.2	Symbolit ja varoitukset.....	3
1.3	Määräystenmukainen käyttö .....	4
1.4	Turvallisuusperiaatteet .....	4
1.4.1	Sähköliitännät .....	4
1.4.2	Muut tapaturmantorjuntatoimenpiteet .....	4
1.4.3	Melupäästöt / henkilökohtaiset suojaruusteet .....	6
1.4.4	Muut vaarat.....	6
1.4.5	Verkojohdon vaihtaminen .....	7
1.4.6	Lasten valvonta .....	7
1.4.7	Maadoitusohjeet .....	7
1.5	Käyttäjää koskevat vaatimukset .....	8
2	Määräystenmukainen käyttö .....	9
2.1	Yleiskuva / hallintalaitteet.....	9
2.1.1	Yksittäisten osien nimikkeet .....	9
2.2	Käyttötarkoitus.....	9
2.3	Tekniset tiedot .....	10
2.4	Varusteet .....	10
3	Käyttöönotto .....	11
3.1	Tärkeitä ohjeita .....	11
3.2	Leikkuulaitteen asennus.....	11
3.2.1	Kiinnitys / ripustus .....	11
3.2.2	Taipuisan akselin asennus .....	11
3.3	Leikkuumoottorin käynnistys/pysäytys.....	11
4	Huolto .....	12
4.1	Puhdistus .....	12
4.2	Huoltopalvelu .....	12
4.3	Voitelu .....	12
4.3.1	Leikkuumoottori .....	12
4.3.2	Taipuisa akseli .....	12
4.3.3	Leikkuukahva .....	12
4.4	Koneen säilytys .....	13
5	Häiriöt ja korjaukset.....	13
5.1	Johdanto .....	13
5.2	Vianmääritys.....	13
6	Ympäristönsuojelu ja jätehuolto .....	15
6.1	Johdanto .....	15
6.2	Materiaaliryhmät.....	15
7	Yhteystiedot.....	15



## **HUOMAUTUS!**

Lue ohjeet huolellisesti ennen käytön aloittamista.

# **1 Turvallisuusmääräykset**

## **1.1 Johdanto**

- Tässä luvussa selostetaan turvallisuusmääräykset, joita on ehdottomasti noudatettava leikkuulaitetta käytettäessä.
- Kaikilla leikkuulaitteella tai sen ääressä työskentelevillä henkilöillä on velvollisuus lukea käyttöohjeet.
- Käyttöohjeet on säilytettävä huolella, ja niiden on oltava aina saatavilla.
- Huolto- ja korjaustyöt saa tehdä vain valtuutettu huoltoliike.

## **1.2 Symbolit ja varoitukset**

Käyttöohjeessa käytetään erilaisia symboleja. Ne viittaavat mahdollisiin vaaroihin tai ovat merkinä teknisistä tiedoista, joiden huomiotta jättämisen seurauksena ovat henkilöä esinevauriot tai koneen epätaloudellinen käyttö.

### **Vaaran symboli**



#### **VAROITUS!**

Tarkoittaa mahdollisesti vaarallista tilannetta. Jos sitä ei vältetä, seurauksena voi olla vakava loukkaantuminen tai jopa kuolema.



#### **HUOMIO!**

Tarkoittaa mahdollisesti vaarallista tilannetta. Jos sitä ei vältetä, seurauksena voi olla lievä tai vähäinen loukkaantuminen.

### **Informaationsymboli**



#### **HUOMAUTUS!**

Jos ohjetta ei noudateta, seurauksena voi olla käyttöhäiriöitä tai vaurioita.

### 1.3 Määräystenmukainen käyttö

Karvanleikkuulaitteen määräystenmukainen käyttö on selostettu luvussa 2.2. Muunlainen käyttö, erityisesti laitteen käyttö ihmisillä, vaarallisilla eläinlajeilla, etenkin petoeläimillä, on ehdottomasti kielletty.

Karvanleikkuulaitetta saa käyttää vain kuivissa tiloissa.

Voimassa olevat käyttörajat ja tunnusluvut on ilmoitettu luvussa 2.3 ”Tekniset tiedot”.

Turvallisuustarkastus koskee leikkuumoottoria, ei kuitenkaan mekaanista akselia ja kahvaa.

### 1.4 Turvallisuusperiaatteet

#### 1.4.1 Sähköliitännät



#### **VAROITUS!**

- ▶ Kytke pistoke vain ehjiin pistorasioihin. Noudata maassasi voimassa olevia määräyksiä.
- ▶ Huolto- ja puhdistustyöt saa tehdä vain pistokkeen ollessa irti pistorasiasta.
- ▶ Käytä pistorasioita, joissa on vikavirtasuojakytkin (FI).
- ▶ Jos tämän laitteen virtajohto on vaurioitunut, se on vaihdettava, jotta vältytään vaaralta. Johdon saa vaihtaa valmistaja, sen asiakaspalvelu tai vastaava henkilö, jolla on asianmukainen pätevyys sähkötöihin.

#### 1.4.2 Muut tapaturmantorjuntatoimenpiteet



#### **VAARA!**

Vältä sähköiskun vaaraa / Vältä palovammojen, tulipalon, sähköiskun tai henkilövammojen vaaraa:

- ▶ Vältä koneeseen koskemista, jos se on ollut kosketuksissa veden tai muun nesteiden kanssa.
- ▶ Älä koskaan keritse märkiä eläimiä.
- ▶ Laitteen käyttö on lapsilta kielletty.
- ▶ Älä yritä ottaa veteen pudonnutta laitetta. Irrota pistoke välittömästi pistorasiasta.
- ▶ Älä käytä kylvyssä tai suihkussa.
- ▶ Älä sijoita tai varastoi laitetta siten, että se voi pudota tai voidaan vetää kylpyammeeseen tai pesualtaaseen. Älä aseta tai pudota veteen tai muuhun nesteeseen.



- ▶ Vedä pistoke irti pistorasiasta heti käytön jälkeen.
- ▶ Vedä virtapistoke irti ennen laitteen puhdistamista.
- ▶ Laitetta ei saa jättää valvomatta, kun sen pistoke on pistorasiassa.
- ▶ Käytä laitetta vain tässä käyttöohjeessa kuvattuun tarkoitukseen. Älä käytä muita kuin valmistajan hyväksymiä osia.
- ▶ Laitetta ei saa käyttää, jos johto tai pistoke on vaurioitunut, jos laite ei toimi oikein tai jos se on pudonnut, vaurioitunut tai pudonnut veteen. Toimita laite asiakaspalveluun tarkastettavaksi ja korjattavaksi.
- ▶ Pidä johto poissa kuumilta pinnoilta.
- ▶ Katso ettei ilma-aukkoihin mene nukkaa, karvoja tai muuta likaa.
- ▶ Älä koskaan anna esineiden pudota aukkoihin tai työnnä niitä sinne.
- ▶ Ei saa käyttää ulkotiloissa eikä yhdessä aerosolien (suihkeiden) kanssa.
- ▶ Älä käytä laitetta vaurioituneen tai rikkoutuneen terän kanssa, sillä se voi aiheuttaa kasvovammoja.
- ▶ Kytke pistoke aina ensin laitteeseen ja vasta sitten pistorasiaan. Kun haluat irrottaa laitteen, käännä kaikki katkaisimet pois päältä (esim. "0") ja vedä sitten pistoke irti pistorasiasta.
- ▶ Kytke laite vain asianmukaisesti maadoitettuun pistorasiaan – katso maadoitusohjeet.
- ▶ Älä lataa laitetta paikoissa tai sijoita/jätä sitä paikkoihin, joissa:
  - eläimet voivat vahingoittaa sitä
  - Se altistuu sään vaikutuksille.
- ▶ Tarkista seinäyksikön turvallinen kiinnitys säännöllisesti.
- ▶ Asenna sähkökaapeli oikein.
- ▶ Tarkista sähkökaapeli säännöllisesti mahdollisten vaurioiden varalta.
- ▶ Pidä sähkökaapeli loitolla kuumista alustoista ja esineistä.
- ▶ Kytke kone pois päältä ennen pistokkeen irrottamista.
- ▶ Irrota pistoke aina koneen käytön jälkeen. Koneen saa puhdistaa ja siihen saa vaihtaa varaterät vain pistokkeen ollessa irti virtalähteestä.
- ▶ Varo, ettei sähkökaapeli taitu ja ettei se mene sotkuun. Älä kierrä sähkökaapelia koskaan koneen ympäri koneen ollessa varastoituna. Siitä voi aiheutua murtumia ja eristevaurioita.
- ▶ Huolehdi siitä, etteivät eläimet seiso tai kävele sähkökaapelin päällä tai sotkeudu siihen.
- ▶ Keritsemisen on sallittua vain, kun lapset eivät pääse alueelle.

- ▶ Älä käytä viallista konetta koskaan. Toimita viallinen kone välittömästi valtuutettuun huoltopisteeseen tarkastettavaksi ja korjattavaksi.
- ▶ Ilmansyötön on aina oltava taattu tuuletusrei'istä (kuva 2 + 3, kohta a). Älä koskaan työnnä leikkuumoottorin tuuletusreikiin esineitä.
- ▶ Älä koskaan keritse eläimiä räjähtävien esineiden tai kaasujen läheisyydessä.
- ▶ Älä koskaan leikkaa tylsillä tai katkenneilla terillä.
- ▶ Vältä koskemasta liikkuviin teriin.
- ▶ Säilytä konetta puhtaassa, kuivassa tilassa, johon lapset tai eläimet eivät pääse.
- ▶ Tätä laitetta ei ole tarkoitettu sellaisten henkilöiden (mukaan lukien lapset) käyttöön, joilla on fyysisiä, aistillisia tai henkisiä rajoitteita, tai puutteellinen kokemus tai tiedot, ellei heidän turvallisuudestaan vastuussa oleva henkilö valvo heitä tai ohjaa heitä laitteen käytössä.
- ▶ Lapsia on valvottava, jotta varmistetaan, etteivät he leiki laitteella.

### 1.4.3 Melupäästöt / henkilökohtaiset suojarusteet



Käytön aikaiset melupäästöt ovat alle 70 dB(A), koska leikatesa myös leikkuukahvasta kuuluu ääntä. Suosittelemme käyttämään kuulosuojaimia, suojalaseja ja suojakäsineitä aina työkentelyn aikana.



Henkilökohtaisten suojarusteiden hankinta on käyttäjän vastuulla.

### 1.4.4 Muut vaarat

Mikäli käytön aikana ilmenee sellaisia vaaroja ja riskejä, jotka eivät liity suoraan eläinten keritsemiseen, pyydämme ilmoittamaan niistä meille. Sama koskee myös teknisiä vikoja, joista on vaaraa.

## 1.4.5 Verkkojohdon vaihtaminen



### **HUOMAUTUS!**

Jos tämän laitteen verkkojohto vaurioituu, se on vaihdettava, jotta vaaroilta vältytään. Johdon saa vaihtaa valmistaja, sen asiakaspalvelu tai henkilö, jolla on asianmukainen pätevyys sähkötoihin.

## 1.4.6 Lasten valvonta



### **VAROITUS!**

Lapsia on valvottava, jotta varmistetaan, etteivät he leiki laitteella.

## 1.4.7 Maadoitusohjeet

- Laite on maadoitettava. Oikosulun sattuessa maadoitus vähentää sähköiskun vaaraa, sillä sähkövirta johdetaan pois johdon kautta.
- Laitteessa on maadoitusjohtimella varustettu johto ja soveltuva maadoituspistoke. Pistoke on kytkettävä asianmukaisesti asennettuun ja maadoitettuun pistorasiaan, joka täyttää kaikki paikalliset vaatimukset.



### **VAARA!**

Maadoituspistorasian epäasianmukainen käyttö voi aiheuttaa sähköiskun.

- ▶ Jos johto tai pistoke on korjattava tai vaihdettava, älä yhdistä maadoitusjohdinta kumpaankaan litteään liitäntään. Maadoitusjohdin on eristetty johto, jonka ulkopuoli on vihreä, joko keltaisella raidoituksella tai ilman sitä.
- ▶ Käänny pätevän sähköasentajan tai huoltoteknikon puoleen, jos et ymmärrä maadoitusohjeita tai epäilet, onko laite maadoitettu oikein. Älä tee muutoksia mukana toimitettuun pistokkeeseen. Jos se ei sovi pistorasiaan, anna pätevän sähköasentajan asentaa sopiva pistorasia.

## 1.5 Käyttäjää koskevat vaatimukset



### **HUOMAUTUS!**

Jotta koneen käyttö olisi turvallista, koneen käyttäjän on täytettävä muutamia vaatimuksia, jotka on esitetty alla. Ne on kuitenkin ehdottomasti huomioitava, ja niitä on noudatettava.

- Käyttäjällä on kokemusta eläimistä, joiden karvan hän aikoo leikata.
- Käyttäjä on lukenut ja ymmärtänyt käyttöohjeet tai ammattihenkilö on opettanut hänelle koneen käytön ja antanut tietoa siihen liittyvistä vaaroista.

## 2 Määräystenmukainen käyttö

### 2.1 Yleiskuva / hallintalaitteet

#### 2.1.1 Yksittäisten osien nimikkeet

Kohta Nro	Kuvaus	Määrä	Kohta Nro	Kuvaus	Määrä
1	Kahva	1	20	Kuusiomutteri	1
2	Yläosa ONE	1	21	Hall-anturi ONE	1
3	Vahvistuslevy ONE	2	22	Ohjaus ONE/EVO	1
4	LS-ruuvi	6	23	Kuusiomutteri itselukittuva	2
5	Moottori ONE	1	25	PH-ruuvi	1
7	Eristyslaippa	1	26	Kytinkannatin	1
8	Keskiöintilaatta	1	27	Mikrokytkin	1
9	Uppokantaruuvi	1	28	Lieriöruuvi Phillips	2
10	Eristyslaatta	1	29	Akselin lukitusrengas	1
11	Kytkinlaippa	1	30	Laatta	1
12	PT-ruuvi, uppopää	4	31	Kytkimen jousi	1
13	Kondensaattori	1	32	Kytkimen vipu	1
14	Kondensaattori	1	33	Nyöri, musta	1
15	Moottorin kotelo ONE	1	34	Keskiöivä rengas	1
16	LS-ruuvi	4	35	Pidätysjousi ONE/EVO	1
17	Lieriöruuvi	7	37	PT-ruuvi	1
18	Kaapeli	1	38	Tyypikilpi	1
19	Taipumanestotulikka	1	40	Välikeholkki (vain USA)	1

### 2.2 Käyttötarkoitus

Leikkuumoottori on tarkoitettu erityisesti mekaanisten leikkuukahvojen käyttöä varten. Karvanleikkulaite on kokonaisuudessaan tarkoitettu yksinomaan lampaiden, vuohien, laamojen ja alpakoiden sekä muiden kamelieläinten keritsemiseen.

## 2.3 Tekniset tiedot

Tyypimerkintä:	ONE
Liitäntäjännite:	katso tyyppikilpi
Moottorin teho:	katso tyyppikilpi
Kierrosluku:	katso tyyppikilpi / tukilaatta
Tarvittava suojaus:	katso tyyppikilpi
Mitat millimetreinä (L/K/P):	243 x 317 x 209
Paino ilman kaapelia:	7,8 kg
Käyttöympäristön enimmäislämpötila:	0° - 40°C
Enimmäisilmankosteus:	10 - 90 % (suhteellinen)
Melupäästöt (LpAm):	< 70 dB(A)

Pidätämme oikeuden teknisen kehityksen mukaisiin muutoksiin ja parannuksiin.

## 2.4 Varusteet

- Leikkuumoottori
- Käyttöohjeet
- Ruuvitaltta
- Tippuöljylaitte 100 ml
- Yleisrasva

### Lisätarvikkeet

- Taipuisa akseli Worm
- Taipuisa akseli Pin
- Lyhyt ohjausputki taipuusaan akseliin
- Leikkuukahva Icon Worm
- Leikkuukahva Icon Pin
- Leikkuukahvan kammot ja cutterit (yläterät)

## 3 Käyttöönotto

### 3.1 Tärkeitä ohjeita



#### **VAROITUS!**

- Tyypikilven ja verkkovirran volttiluvun on vastattava toisiaan. Koneen saa liittää vain vaihtovirtaan.
- Käyttäjän on ehdottomasti luettava turvallisuusmääräykset ennen koneen käyttöä.
- Kun konetta käytetään generaattorilla, verkkovirta ei saa ylittää tyypikilvessä ilmoitettuja tietoja.

### 3.2 Leikkuulaitteen asennus

Leikkuulaite on kiinnitettävä riittävän lujasti.

#### 3.2.1 Kiinnitys / ripustus

Karvanleikkuulaite ripustetaan vahvalla köydellä tai ketjulla. Kiinnitystä varten tulee käyttää kahvassa tähän tarkoitukseen olevaa reikää (kuva 2, kohta c).

#### 3.2.2 Taipuisan akselin asennus

- ▶ Käynnistä moottori (katso luku 3.3).
- ▶ Paina taipuisan akselin ylemmässä kytkinosassa oleva lukitusnappi kädellä sisään (kuva 3, kohta b).
- ▶ Työnnä taipuisan akselin kytkinosa leikkuumoottorin DT-holkkiin ja asemoi se kevyesti ylös työntäen, kunnes lukitusnappi lukittuu reikään (kuva 3, kohta c).

### 3.3 Leikkuumoottorin käynnistys/pysäytys



#### **HUOMIO!**

Huolehdi siitä, että ilmareiät ovat aina esteettömät (kuva 2+3, kohta a). Verkkovirtaan kytkennän jälkeen leikkuumoottori on pois päältä. Leikkuulaite kytketään nyöristä/ vivusta (kuva 2, kohta b) päälle tai pois päältä. Kerran alas vedettäessä moottori käynnistyy, toiseen kertaan vetämällä moottori taas sammuu.



Mikäli virransaanti katkeaa moottorin käydessä, moottori kytkeytyy turvallisuussyistä pois päältä siten, että kun se on taas verkkovirtaan kytkettynä, se on käynnistettävä nyöristä/vivusta uudelleen.

## 4 Huolto

### 4.1 Puhdistus

Ennen kaikkia huoltotoita virransyöttö on katkaistava irrottamalla pistoke pistorasiasta!

Puhdista leikkuulaitteesta öljy ja lika kuivalla pyyhkeellä. Älä käytä nesteitä!

### 4.2 Huoltopalvelu



#### **VAROITUS!**

Turvallisuussyistä leikkuumoottori on toimitettava vuosittain huoltoon. On tärkeää, että patentoidun varmuuskatkaisimen toimintakyky tarkastetaan säännöllisesti.

### 4.3 Voitelu

Voitele laite aina alla olevien tietojen mukaisesti, sillä epätydyttävän keritsemistuloksen yleisin syy on puutteellinen voitelu.

#### 4.3.1 Leikkuumoottori

Ei tarvitse voitelua.

#### 4.3.2 Taipuisa akseli

##### **Ennen jokaista käyttöä**

Voitele taipuisa akseli öljyllä ennen jokaista käyttöä, kuitenkin viimeistään teränvaihdon yhteydessä (kuva 4, kohta a).

##### **100 käyttötunnin välein**

Taipuisa akseli on varustettu suoja- ja kesto-voiteluilla kuulalaakereilla. Pyörivän akselin sydän on kuitenkin rasvattava säännöllisin välein (n. 100 käyttötunnin tai 2 vuoden välein). Sitä varten taipuisa akseli on purettava, jotta vanhat rasvanjäämät voidaan poistaa akselin sydäimestä. Sen jälkeen akselin sydän voidellaan koko pituudeltaan taas tuoreella laadukkaalla mineraalirasvalla.

#### 4.3.3 Leikkuukahva

Katso leikkuukahvan käyttöohjeet.



## 4.4 Koneen säilytys



### HUOMIO!

Säilytä leikkuulaitetta käyttäjien välillä aina hyvin puhdistettuna kuivassa ja puhtaassa paikassa pois lasten ulottuvilta.

## 5 Häiriöt ja korjaukset

Tämä tuote on kehitetty ja koottu parhaista mahdollisista saatavilla olevista osista. Se on suunniteltu toimimaan pitkään ja moitteettomasti. Korjauksissa saa käyttää vain Heiningerin alkuperäisiä varaosia. Muunlaisten osien käyttäminen heikentää tuotteen tehoa, ja myös tuotteen takuu raukeaa.

### 5.1 Johdanto



### VAROITUS!

Häiriönpoistotoimenpiteet on merkitty häiriöluettelon sarakkeeseen "KORJAUS". Tummataustaiset häiriönkorjausohjeet koskevat vain valtuutettua huoltopistettä, joka saa tehdä kyseiset korjaukset.

Ota yhteys huoltopisteeseen sellaisissa häiriötapauksissa, joita ei kuvata näissä käyttöohjeissa.

### 5.2 Vianmääritys

Toimintahäiriö	Syy	Toimenpide
Moottori ei käy.	Ei virtaa.	Tarkista johto ja sulake.
	Kaapeli vaurioitunut.	Tilaa kaapelin vaihto.
	Kytkin viallinen.	Tilaa kytkimen vaihto.
	Moottorivika.	Tilaa moottorin vaihto.
	Ohjaus viallinen.	Tilaa ohjauksen vaihto.
	Kondensaattorit vialliset.	Tilaa kondensaattoreiden vaihto.

Toimintahäiriö	Syy	Toimenpide
Moottori sammuu aina.	Terä jumiutunut.	Poista jumiutumisen syy.
	Mekaaninen vika leikkuukahvassa tai taipuisassa akselissa.	Irrota leikkuukahva ensin vian paikallistamista varten ja käynnistä laite uudelleen. Jos vika ei korjaantunut, irrota tankonivelakseli tai taipuisa akseli leikkumoottorista. Korjaa vauriot.
		Jos vika ei korjaantunut, toimita leikkumoottori korjattavaksi.
	Hall-anturin magneetti viallinen.	Tilaa eristyslaipan ja magneetin vaihto.
	Hall-anturi viallinen.	Tilaa Hall-anturin vaihto.
	Virransaanti liian heikko.	Tarkista virransaanti.
Moottori ei sammua, vaikka terä jumiutuu.	Ohjaus viallinen.	Tilaa ohjauksen vaihto.
Leikkuulaite pitää metelliä tai tärisee.	Moottorin laakerin vika.	Tilaa moottorin vaihto.
Moottori kuumenee.	Moottorin laakerin vika.	Tilaa moottorin vaihto.
	Ilmaritilä likaantunut.	Puhdista ilmaritilä.
	Tankonivelakselissa tai taipuisassa akselissa ja/tai leikkuukahvassa häiriöitä.	Korjauta viat.
Leikkumoottoria ei voi sammuttaa.	Kytkin viallinen.	Tilaa kytkimen vaihto.

## 6 Ympäristönsuojelu ja jätehuolto

### 6.1 Johdanto

Käyttäjää vastaa koneen asianmukaisesta hävittämisestä. Noudata maassa-si voimassa olevia määräyksiä.

### 6.2 Materiaaliryhmät

Toimita kone purkamista varten huoltopisteeseen tai lähimpään sähköalan erikoisliikkeeseen.

<b>Materiaali</b>	<b>Sis. kohtaan X kuvassa 1</b>
Kumi	18
Polyamidi, PA	2/10/15/19
Polypropeeni, PP	33
POM	7/32
Rauta/teräs	3/4/5/8/9/11/12/16/17/23/25/26/28/29/30/31/34/35/37/40
Kupari	18
Messinki	20/27
Alumiini	16
Muut aineet	38
Elektroniikka	13/14/21/22/27

## 7 Yhteystiedot

Myyntipaikka tai takuutodistuksessa mainittu yritys ovat valtuutettuja huoltopisteitä tai saat niistä tiedot alueesi lähimmästä huoltopisteestä.

# Índice

1	Prescrições de segurança .....	3
1.1	Introdução.....	3
1.2	Símbolos e avisos .....	3
1.3	Uso adequado .....	4
1.4	Princípios relativos à Segurança .....	4
1.4.1	Ligações de energia .....	4
1.4.2	Outras medidas de prevenção de acidentes.....	4
1.4.3	Emissão de ruído / Equipamento de proteção individual .....	7
1.4.4	Perigos residuais .....	7
1.4.5	Substituição da ligação à rede .....	7
1.4.6	Supervisão de crianças.....	7
1.4.7	Instruções de ligação à terra.....	7
1.5	Exigências para o usuário .....	8
2	Uso adequado .....	9
2.1	Visão geral / Elementos de comando .....	9
2.1.1	Designação das peças .....	9
2.2	Finalidade .....	9
2.3	Dados técnicos .....	10
2.4	Equipamento.....	10
3	Colocação em funcionamento .....	11
3.1	Notas importantes .....	11
3.2	Montagem do sistema de tosquia .....	11
3.2.1	Fixação / Suspensão .....	11
3.2.2	Montagem do cabo flexível .....	11
3.3	Ligar/desligar o acionamento de tosquia .....	11
4	Manutenção .....	12
4.1	Limpeza .....	12
4.2	Assistência técnica.....	12
4.3	Lubrificação .....	12
4.3.1	Acionamento de tosquia .....	12
4.3.2	Cabo flexível .....	12
4.3.3	Punho de tosquia.....	12
4.4	Armazenamento da máquina .....	13
5	Avárias e restaurações .....	13
5.1	Introdução.....	13
5.2	Listas de avárias.....	13
6	Proteção ambiental e descarte .....	15
6.1	Introdução.....	15
6.2	Grupos de material.....	15
7	Endereços para contato .....	15



## **NOTA!**

Leia atentamente estas instruções antes de iniciar o funcionamento.

# **1 Prescrições de segurança**

## **1.1 Introdução**

- Este capítulo descreve prescrições de segurança que devem ser impreterivelmente consideradas na utilização do sistema de tosquia.
- Todas as pessoas que trabalham no e com o sistema de tosquia têm a obrigação de ler o manual de instruções.
- Este manual de instruções deve ser guardado de forma a estar sempre acessível.
- Os trabalhos de assistência técnica e de restauração podem ser executados somente por um posto de assistência técnica autorizado.

## **1.2 Símbolos e avisos**

No manual de instruções são utilizados diferentes símbolos. Estes remetem para possíveis perigos ou sinalizam informações técnicas, cuja inobservância causam danos pessoais e materiais ou anomalias.

### **Símbolo de perigo**



#### **AVISO!**

Designa uma possível situação de perigo. Se não for evitada, pode resultar em ferimentos graves e mesmo fatais.



#### **CUIDADO!**

Designa uma possível situação de perigo. Se não for evitada, pode resultar em ferimentos leves ou menos graves.

### **Símbolo de informação**



## **NOTA!**

Indicação, cuja inobservância pode causar anomalias ou danos.

## 1.3 Uso adequado

A finalidade prevista do sistema de tosquia está descrita no capítulo 2.2 “Finalidade”. O uso para qualquer outra finalidade é expressamente proibido, particularmente a utilização em pessoas, espécies de animais perigosas, especialmente animais de rapina.

O sistema de tosquia pode ser utilizado apenas em ambientes secos.

As informações contidas no capítulo 2.3 “Dados Técnicos” definem os parâmetros e limites obrigatórios de aplicação.

O controle de segurança refere-se ao acionamento de tosquia, mas não ao eixo mecânico e ao punho.

## 1.4 Princípios relativos à Segurança

### 1.4.1 Ligações de energia



#### AVISO!

- ▶ Coloque o conector somente em tomadas não danificadas. Observe as prescrições aplicáveis em seu país.
- ▶ Os trabalhos de manutenção e de limpeza somente podem ser executados com o conector removido da tomada.
- ▶ Use tomadas equipadas com um disjuntor de corrente de avaria (FI).
- ▶ Se o CABO DE ALIMENTAÇÃO estiver danificado, o mesmo tem de ser substituído pelo fabricante ou respetivo pessoal de assistência técnica ou pessoa igualmente qualificada, para evitar perigo.

### 1.4.2 Outras medidas de prevenção de acidentes



#### PERIGO!

Para reduzir o risco de choque elétrico / Para reduzir o risco de queimaduras, incêndio, choque elétrico ou ferimentos em pessoas:

- ▶ Evite o contato com uma máquina que entrou em contato com água e outros líquidos.
- ▶ Nunca tosquie animais molhados.
- ▶ A operação do aparelho é proibida para crianças.
- ▶ Não agarre num aparelho que tenha caído na água. Retire imediatamente a ficha da tomada.

- ▶ Não utilize o durante o banho ou duche.
- ▶ Não coloque nem guarde o aparelho num local onde possa cair numa banheira ou lavatório. Não coloque ou deixe cair em água ou outros líquidos.
- ▶ Após a utilização, retire sempre imediatamente a ficha da tomada.
- ▶ Antes de limpar desligue a ficha do aparelho.
- ▶ Nunca se deve deixar um aparelho sem vigilância quando está ligado à tomada.
- ▶ Utilize o aparelho apenas para a finalidade descrita nestas instruções. Não utilize quaisquer componentes, que não sejam indicados pelo fabricante.
- ▶ Este aparelho não deve ser utilizado se o cabo ou a ficha estiverem danificados, se não estiver a funcionar corretamente, se tiver caído ou estiver danificado ou se tiver caído na água. Mandar inspecionar e reparar o aparelho num centro de assistência.
- ▶ Mantenha o cabo afastado de superfícies quentes.
- ▶ Mantenha as aberturas de ventilação livre de borbotos, pelos, cabelos e objetos semelhantes.
- ▶ Nunca deixe cair ou introduza qualquer objeto numa abertura.
- ▶ Não utilize ao ar livre ou quando utiliza produtos aerossóis (sprays).
- ▶ Não utilize este aparelho com um pente danificado ou partido, já que pode causar lesões na face.
- ▶ Insira sempre a ficha primeiro no aparelho e depois na tomada elétrica. Para desligar o aparelho, coloque todos os interruptores na posição de desligado (por exemplo, "0") e, depois, retire a ficha da tomada.
- ▶ Ligue este aparelho apenas a uma tomada devidamente ligada à terra; ver instruções sobre a ligação à terra.
- ▶ Não carregue, não coloque, nem deixe o aparelho onde se preveja que:
  - Possa ser exposto a danos provocados por animais ou
  - Por influências climatéricas.
- ▶ Verifique regularmente a fixação do aparelho de parede.
- ▶ Faça o assentamento correto do cabo de corrente.
- ▶ Verifique, de vez em quando, se o cabo de corrente apresenta danos.
- ▶ Mantenha o cabo de corrente afastado de bases e objetos quentes.
- ▶ Desligue a máquina antes de retirar o conector da tomada.

- ▶ Retire sempre o conector da tomada após cada utilização. A limpeza da máquina e a substituição das lâminas de reposição somente devem ser feitas depois de retirar o conector da tomada.
- ▶ Evite dobrar ou emaranhar o cabo de alimentação. Nunca enrole o cabo de alimentação em volta da máquina ao guarda-la. Isso pode causar fissuras e danos de isolamento.
- ▶ Evite que os animais parados em cima do cabo de alimentação, que o pisem ou se enrolam nele.
- ▶ A tosquia devia ser realizada num local, onde crianças não têm acesso.
- ▶ Nunca use uma máquina danificada. A máquina deve ser imediatamente inspecionada quanto a falhas e reparada por um posto de assistência técnica autorizado.
- ▶ É imprescindível garantir sempre a entrada de ar nos respiradouros (figura 2+3, pos. a). Nunca introduza um objeto nos respiradouros do acionamento de tosquia.
- ▶ Nunca tosquie nas proximidades de objetos ou gases explosivos.
- ▶ Nunca tosquie com lâminas de corte gastas ou partidas.
- ▶ Evite qualquer contato com as lâminas de corte em movimento.
- ▶ Guarde a máquina num local limpo e seco, onde crianças e animais não têm acesso.
- ▶ Este aparelho não é adequado para utilização por parte de pessoas (incluindo crianças) com capacidades físicas, sensoriais ou mentais limitadas ou falta de experiência e de conhecimentos, salvo se estiverem sob supervisão de uma pessoa responsável pela sua segurança ou se tiverem recebido instruções da mesma quanto à forma de utilizar o aparelho
- ▶ Crianças devem ser supervisionadas, para garantir que não brinquem com a máquina.



### 1.4.3 Emissão de ruído / Equipamento de proteção individual



A emissão sonora durante o trabalho é inferior a 70 dB(A), pois deve ser acrescentado o ruído do punho de tosquia. Recomendamos o uso de proteção para os ouvidos, óculos de proteção e luvas durante o trabalho.



O equipamento de proteção individual deve ser disponibilizado pelo usuário.

### 1.4.4 Perigos residuais

Se forem detectados perigos e riscos durante o funcionamento, que não estejam diretamente relacionados com a tosquia dos animais, agradecemos que nos informe. O mesmo se aplica para defeitos técnicos que resultem em perigo.

### 1.4.5 Substituição da ligação à rede



#### **NOTA!**

Se a linha de ligação à rede desta máquina for danificada, a mesma precisa ser substituída pelo fabricante ou seu pessoal de assistência técnica ou pessoa igualmente qualificada, para evitar o perigo.

### 1.4.6 Supervisão de crianças



#### **AVISO!**

Crianças devem ser supervisionadas, para garantir que não brinquem com a máquina.

### 1.4.7 Instruções de ligação à terra

- Este aparelho deve ser ligado à terra. No caso de um curto-circuito elétrico, a ligação à terra reduz o risco de choque elétrico, uma vez que a corrente elétrica é conduzida através de um fio.
- Este aparelho está equipado com um cabo com um fio de ligação à terra e uma ficha de ligação à terra adequada. A ficha deve ser ligada a uma tomada corretamente instalada e ligada à terra, em conformidade com todos os regulamentos locais.



## **PERIGO!**

A utilização incorreta da ficha de ligação à terra pode provocar um choque elétrico.

- ▶ Se o cabo ou a ficha tiverem de ser reparados ou substituídos, não ligue o fio de terra a um dos dois terminais de lâmina. O fio com isolamento cuja superfície exterior é verde, com ou sem riscas amarelas, é o fio de ligação à terra.
- ▶ Contacte um electricista ou um técnico de assistência qualificado se não tiver compreendido bem as instruções de ligação à terra ou se tiver dúvidas quanto à ligação à terra correta do aparelho. Não altere a ficha fornecida. Se esta não encaixar na tomada, mande instalar a tomada correta por um electricista qualificado.

## **1.5 Exigências para o usuário**



### **NOTA!**

A utilização segura da máquina pressupõe apenas alguns requisitos ao usuário. Estes, porém, precisam ser cumpridos rigorosamente.

- O usuário tem experiência no tratamento com os animais a serem tosquiados.
- O usuário leu e compreendeu o manual de instruções ou foi instruído por um técnico quanto à utilização e riscos da máquina.

## 2 Uso adequado

### 2.1 Visão geral / Elementos de comando

#### 2.1.1 Designação das peças

Pos. Nº	Designação	Quantidade	Pos. Nº	Designação	Quantidade
1	Punho	1	20	Porca sextavada	1
2	Parte superior ONE	1	21	Sensor Hall ONE	1
3	Placa de reforço ONE	2	22	Comando ONE/EVO	1
4	Parafuso LS	6	23	Porca sextavada auto-travante	2
5	Motor ONE	1	25	Parafuso PH	1
7	Flange de isolamento	1	26	Suporte do interruptor	1
8	Disco de centragem	1	27	Micro-interruptor	1
9	Parafuso escariado	1	28	Parafuso cil. Phillips	2
10	Disco de isolamento	1	29	Anel de retenção para eixo	1
11	Flange de acoplamento	1	30	Arruela	1
12	Parafuso PT cabeça escariada	4	31	Mola para interruptor	1
13	Condensador	1	32	Alavanca para interruptor	1
14	Condensador	1	33	Cordão preto	1
15	Caixa de acionamento ONE	1	34	Anel de chave	1
16	Parafuso LS	4	35	Mola de engate ONE/EVO	1
17	Parafuso cil.	7	37	Parafuso PT	1
18	Cabo	1	38	Placa de características da máquina	1
19	Tubo anti-dobras	1	40	Bucha distanciadora (somente nos EUA)	1

### 2.2 Finalidade

O acionamento de tosquia destina-se especialmente ao acionamento de punhos mecânicos de tosquia. O sistema completo de tosquia destina-se exclusivamente à tosquia de ovelhas e cabras, bem como lamas, alpacas e outras espécies da família dos camelídeos.

## 2.3 Dados técnicos

Designação do tipo:	ONE
Tensão de conexão:	ver placa de identificação
Potência do motor:	ver placa de identificação
Rotação:	ver placa de identificação / placa de apoio
Proteção fusível necessária:	ver placa de identificação
Dimensões em mm (L/H/C):	243 x 317 x 209
Peso sem cabo:	7,8 kg
Temperatura ambiente máx.:	0 ° - 40 °C
Umidade máx. do ar:	10 % - 90 % (relativa)
Emissão de ruído (LpAm):	< 70 dB(A)

Estão reservados os direitos a quaisquer alterações e melhorias técnicas.

## 2.4 Equipamento

- Acionamento de tosquia
- Manual de instruções
- Chave de fendas
- Coletor de óleo 100 ml
- Lubrificante universal

### Opções

- Cabo flexível Worm
- Cabo flexível Pin
- Tubo condutor curto com cabo flexível
- Punho de tosquia Icon Worm
- Punho de tosquia Icon Pin
- Pentas e Cutter para punho de tosquia

## 3 Colocação em funcionamento

### 3.1 Notas importantes



#### AVISO!

- A voltagem da placa de identificação deve corresponder à voltagem da rede elétrica. A máquina somente pode ser ligada a tensão alternada.
- É imprescindível que o usuário tenha lido as prescrições de segurança.
- No caso de funcionamento com gerador a tensão de rede não pode exceder os dados na placa de identificação.

### 3.2 Montagem do sistema de tosquia

Certifique-se que o sistema de tosquia esteja bem fixado.

#### 3.2.1 Fixação / Suspensão

O sistema de tosquia é pendurado com um cabo resistente ou corrente. O furo no punho serve para a fixação (figura 2, pos. c).

#### 3.2.2 Montagem do cabo flexível

- ▶ Ligue o motor (ver capítulo 3.3).
- ▶ Pressione manualmente o botão de travamento que se encontra na parte superior de acoplamento do cabo flexível (figura 3, pos. b).
- ▶ Desloque a parte de acoplamento do cabo flexível na bucha DT do acionamento de tosquia e posicione-a, empurrando-a para cima com um leve impulso, até o botão de travamento engatar no furo (figura 3, pos. c).

### 3.3 Ligar/desligar o acionamento de tosquia



#### CUIDADO!

Certifique-se de que os respiradouros estejam sempre desobstruídos (figura 2+3, pos. a). Depois de ligar a alimentação de corrente, o acionamento de tosquia permanece desligado. O sistema de tosquia é ligado/desligado através do cordão/ alavanca (figura 2, pos. b). Ao puxar o cordão uma vez para baixo, o acionamento é ligado, puxando novamente para baixo, o acionamento é desligado.



Se a alimentação de corrente for interrompida durante o funcionamento, o motor desliga automaticamente por razões de segurança, de forma que, ao estar novamente sob tensão de rede, precisa ser religado através do cordão/alavanca.

## 4 Manutenção

### 4.1 Limpeza

Antes de iniciar qualquer trabalho de manutenção, interrompa a alimentação de energia, retirando o conector!

Remova a sujeira e o óleo do sistema de tosquia com um pano seco. Não use líquidos!

### 4.2 Assistência técnica



#### **AVISO!**

Por razões de segurança, o acionamento de tosquia deveria ser submetido a uma inspeção anual. É importante que a funcionalidade do dispositivo de desconexão de segurança patenteado seja periodicamente controlada.

### 4.3 Lubrificação

Lubrifique de acordo com os seguintes dados, pois uma lubrificação deficiente é a causa de erro mais frequente encontrado em resultados de tosquia insatisfatórios.

#### 4.3.1 Acionamento de tosquia

Não requer lubrificação.

#### 4.3.2 Cabo flexível

##### **antes de cada utilização**

Lubrifique o cabo flexível antes de cada utilização ou pelo menos uma vez ao substituir a lâmina (figura 4, pos.a).

##### **após 100 horas de funcionamento**

O cabo flexível está equipado com rolamentos de esferas vedados e com lubrificação permanente. A alma do eixo rotativo tem, porém, de ser regularmente lubrificada (após aprox. 100 horas de funcionamento ou a cada 2 anos). Para isso, desmonte o cabo flexível para retirar primeiro os resíduos de lubrificante antigo da alma do eixo. Em seguida, lubrifique a alma do eixo em todo o comprimento com lubrificante mineral novo de boa qualidade.

#### 4.3.3 Punho de tosquia

Veja o manual de instruções do punho de tosquia.

## 4.4 Armazenamento da máquina



### **CUIDADO!**

Habitue-se, depois de cada utilização, a submeter o sistema de tosquia a uma boa limpeza e guarda-lo em local seco e limpo, fora do alcance de crianças.

## 5 Avarias e restaurações

Este produto foi desenvolvido e montado utilizando os melhores componentes individuais disponíveis. Está concebido para proporcionar maior longevidade e alto desempenho. Em caso de restaurações, somente devem ser usadas peças de reposição originais Heiniger, caso contrário o rendimento do produto será prejudicado e a garantia perderá sua validade.

### 5.1 Introdução



#### **AVISO!**

As medidas para eliminar avarias estão identificadas na coluna «Eliminação» na lista de avarias. As indicações de eliminação sob fundo escuro somente podem ser executadas por um posto de assistência técnica autorizado.

No caso de avarias não contidas neste manual, o usuário deve entrar em contato com um posto de assistência técnica autorizado.

### 5.2 Listas de avarias

<b>Avaria</b>	<b>Causa</b>	<b>Rectificação</b>
O motor não funciona.	Sem corrente.	Verificar linha e fusível.
	Cabo com defeito.	Providenciar a substituição do cabo.
	Interruptor avariado.	Providenciar a substituição do interruptor.
	Motor avariado.	Providenciar a substituição do motor.
	Comando avariado.	Providenciar a substituição do comando.
	Condensadores avariados.	Providenciar a substituição dos condensadores.

<b>Avaria</b>	<b>Causa</b>	<b>Rectificação</b>
O motor sempre está desligando.	Lâmina bloqueia.	Eliminar bloqueio.
	Dano mecânico no punho de tosquia ou no eixo flexível.	Para localizar o erro, comece por desacoplar o punho de tosquia reinicie o sistema. Se o erro persistir, desacople o eixo articulado de barras ou o cabo flexível do acionamento de tosquia. Eliminar dano.
		Se o erro continuar a persistir, o acionamento de tosquia deve ser reparado.
	Ímã do sensor Hall avariado.	Providenciar a substituição do flange de isolamento incl. ímã.
	Sensor Hall avariado.	Providenciar a substituição do sensor Hall.
	Alimentação de corrente insuficiente.	Verificar a alimentação de corrente.
O motor não desliga quando há um bloqueio.	Comando avariado.	Providenciar a substituição do comando.
O sistema de tosquia produz ruídos ou vibra.	Mancal do motor avariado.	Providenciar a substituição do motor.
O motor aquece.	Mancal do motor avariado.	Providenciar a substituição do motor.
	Grelhas de ventilação sujas.	Limpar grelhas de ventilação.
	Avarias no eixo articulado de barras ou no cabo flexível e/ou punho de tosquia.	Eliminar o erro.
Não é possível desligar o acionamento de tosquia.	Interruptor avariado.	Providenciar a substituição do interruptor.



## 6 Proteção ambiental e descarte

### 6.1 Introdução

O usuário é responsável pelo descarte correto da máquina. Observe as prescrições aplicáveis em seu país.

### 6.2 Grupos de material

Para desmontar a máquina, encaminhe-a a um posto de assistência técnica ou a uma oficina especializada em eletrônica próxima.

<b>Material</b>	<b>contido na pos. X da figura 1</b>
Borracha	18
Poliamida PA	2/10/15/19
Polipropileno PP	33
POM	7/32
Ferro/aço	3/4/5/8/9/11/12/16/17/23/25/26/28/29/30/31/34/35/37/40
Cobre	18
Latão	20/27
Alumínio	16
Outros materiais	38
Eletrônica	13/14/21/22/27

## 7 Endereços para contato

O seu representante de venda ou a empresa mencionada na garantia são postos de assistência técnica autorizados poderão encaminhá-lo para a assistência técnica mais próxima na sua região.

## Πίνακας περιεχομένων

1	Κανονισμοί ασφαλείας.....	3
1.1	Εισαγωγή.....	3
1.2	Σύμβολα και υποδείξεις προειδοποίησης.....	3
1.3	Προβλεπόμενη χρήση.....	4
1.4	Βασικές αρχές ασφαλείας .....	4
1.4.1	Ηλεκτρικές συνδέσεις .....	4
1.4.2	Περαιτέρω μέτρα για την αποφυγή ατυχημάτων.....	4
1.4.3	Εκπομπές θορύβου/Μέσα ατομικής προστασίας .....	7
1.4.4	Υπολειμματικοί κίνδυνοι.....	7
1.4.5	Αντικατάσταση ηλεκτρικού καλωδίου σύνδεσης .....	7
1.4.6	Επίβλεψη παιδιών.....	7
1.4.7	Οδηγίες γείωσης.....	7
1.5	Απαιτήσεις για το χειριστή .....	8
2	Προβλεπόμενη χρήση .....	9
2.1	Γενική όψη/Στοιχεία χειρισμού .....	9
2.1.1	Ονομασίες των επιμέρους εξαρτημάτων .....	9
2.2	Σκοπός χρήσης .....	9
2.3	Τεχνικά χαρακτηριστικά .....	10
2.4	Εξοπλισμός .....	10
3	Θέση σε λειτουργία .....	11
3.1	Σημαντικές υποδείξεις.....	11
3.2	Συναρμολόγηση της κουρευτικής μηχανής.....	11
3.2.1	Στερέωση / Ανάρτηση.....	11
3.2.2	Συναρμολόγηση του εύκαμπτου άξονα .....	11
3.3	Ενεργοποίηση/απενεργοποίηση του μηχανισμού κουρέματος.....	11
4	Συντήρηση .....	12
4.1	Καθαρισμός.....	12
4.2	Σέρβις.....	12
4.3	Λίπανση.....	12
4.3.1	Μηχανισμός κουρέματος.....	12
4.3.2	Εύκαμπτος άξονας .....	12
4.3.3	Χειρολαβή κουρέματος.....	12
4.4	Φύλαξη της μηχανής .....	13
5	Βλάβες και επισκευές.....	13
5.1	Εισαγωγή.....	13
5.2	Κατάλογος βλαβών .....	13
6	Προστασία περιβάλλοντος και απόρριψη .....	15
6.1	Εισαγωγή.....	15
6.2	Ομάδες υλικών .....	15
7	Διεύθυνση επικοινωνίας .....	15



## **ΥΠΟΔΕΙΞΗ!**

Διαβάστε προσεκτικά τις οδηγίες πριν από την έναρξη οποιασδήποτε εργασίας.

# **1 Κανονισμοί ασφαλείας**

## **1.1 Εισαγωγή**

- Στο παρόν κεφάλαιο περιγράφονται οι κανονισμοί ασφαλείας οι οποίοι πρέπει να λαμβάνονται οπωσδήποτε υπόψη κατά τη χρήση της κουρευτικής μηχανής.
- Η ανάγνωση των οδηγιών χρήσης είναι υποχρεωτική για όλα τα άτομα που εκτελούν εργασίες στη μηχανή και εργάζονται με αυτήν.
- Το εγχειρίδιο οδηγιών χρήσης πρέπει να φυλάσσετε σε ασφαλές, ανά πάσα στιγμή προσβάσιμο μέρος.
- Οι εργασίες σέρβις και επισκευών πρέπει να ανατίθενται αποκλειστικά σε εξουσιοδοτημένα κέντρα σέρβις.

## **1.2 Σύμβολα και υποδείξεις προειδοποίησης**

Στις οδηγίες χρήσης χρησιμοποιούνται διάφορα σύμβολα. Τα σύμβολα αυτά υποδεικνύουν πιθανούς κινδύνους ή επισημαίνουν τεχνικές πληροφορίες, των οποίων η παράβλεψη προκαλεί σωματικές βλάβες και υλικές ζημιές ή οικονομικά ασύμφορη λειτουργία.

### **Σύμβολο κινδύνου**



#### **ΠΡΟΕΙΔΟΠΟΙΗΣΗ**

Επισημαίνει μια εν δυνάμει επικίνδυνη κατάσταση. Εάν αυτή δεν αποτραπεί, ενδέχεται να προκληθούν σοβαροί ή ακόμη και θανατάσιμοι τραυματισμοί.



#### **ΠΡΟΣΟΧΗ!**

Επισημαίνει μια εν δυνάμει επικίνδυνη κατάσταση. Εάν αυτή δεν αποτραπεί, ενδέχεται να προκληθούν ελαφροί ή πολύ ελαφροί τραυματισμοί.

### **Σύμβολο ενημέρωσης**



## **ΥΠΟΔΕΙΞΗ!**

Υπόδειξη, της οποίας η παράβλεψη, ενδέχεται να προκαλέσει δυσλειτουργίες ή ζημιές.

### 1.3 Προβλεπόμενη χρήση

Ο προβλεπόμενος σκοπός χρήσης της κουρευτικής μηχανής περιγράφεται στο κεφάλαιο 2.2. «Προβλεπόμενη χρήση». Απαγορεύεται ρητά οποιαδήποτε άλλη χρήση και ιδιαίτερα η χρήση της μηχανής σε ανθρώπους και σε επικίνδυνα ζώα, ειδικά στα σαρκοφάγα.

Η κουρευτική μηχανή πρέπει να χρησιμοποιείται μόνο σε στεγνούς χώρους.

Ως δεσμευτικά όρια χρήσης και χαρακτηριστικά στοιχεία ισχύουν τα αναφερόμενα στο κεφάλαιο 2.3 «Τεχνικά χαρακτηριστικά».

Ο έλεγχος ασφαλείας αναφέρεται στο μηχανισμό κουρέματος, όχι όμως και στο μηχανικό άξονα και στη χειρολαβή κουρέματος.

### 1.4 Βασικές αρχές ασφαλείας

#### 1.4.1 Ηλεκτρικές συνδέσεις



#### ΠΡΟΕΙΔΟΠΟΙΗΣΗ

- ▶ Συνδέστε το φισ μόνο σε άθικτες πρίζες. Λάβετε υπόψη τις σχετικές διατάξεις που ισχύουν στη χώρα σας.
- ▶ Εκτελείτε τις εργασίες συντήρησης και καθαρισμού μόνο με το φισ αποσυνδεδεμένο από την πρίζα.
- ▶ Χρησιμοποιείτε πρίζες, οι οποίες είναι εξοπλισμένες με κύκλωμα προστασίας από ρεύμα διαρροής (FI).
- ▶ Εάν έχει υποστεί ζημιά το ΚΑΛΩΔΙΟ ΤΡΟΦΟΔΟΣΙΑΣ, πρέπει να αντικατασταθεί από τον κατασκευαστή, το τμήμα εξυπηρέτησης πελατών αυτού ή από αντίστοιχα καταρτισμένα άτομα, προκειμένου να αποφευχθούν τυχόν κίνδυνοι.

#### 1.4.2 Περαιτέρω μέτρα για την αποφυγή ατυχημάτων



#### ΚΙΝΔΥΝΟΣ!

Για τη μείωση του κινδύνου πρόκλησης ηλεκτροπληξίας / Για τη μείωση του κινδύνου πρόκλησης εγκαυμάτων, φωτιάς, ηλεκτροπληξίας ή ανθρώπινων τραυματισμών:

- ▶ Αποφεύγετε την επαφή με μηχανή στην οποία έχουν εισχωρήσει νερό και άλλα υγρά.
- ▶ Μην κουρεύετε ποτέ βρεγμένα ζώα.
- ▶ Απαγορεύεται η χρήση της μηχανής από παιδιά.
- ▶ Μην πιάνετε τη συσκευή εάν έχει πέσει σε νερό. Αποσυνδέστε αμέσως το βύσμα από την πρίζα.

- ▶ Μην την χρησιμοποιείται στο μπάνιο ή στο ντους.
- ▶ Μην τοποθετείτε τη συσκευή με τρόπο που ενέχει κίνδυνο πτώσης ή τραβήγματος σε μπανιέρα ή νιπτήρα. Μην την τοποθετείτε μέσα σε νερό ή άλλα υγρά ή αποφύγετε την πτώση.
- ▶ Αποσυνδέετε πάντα αμέσως το βύσμα από την πρίζα αμέσως μετά τη χρήση της συσκευής.
- ▶ Πριν από τον καθαρισμό της συσκευής αποσυνδέετε το τροφοδοτικό.
- ▶ Δεν πρέπει να αφήνετε ποτέ μια συσκευή χωρίς επίβλεψη, όταν είναι συνδεδεμένη με το ρεύμα.
- ▶ Χρησιμοποιείτε τη συσκευή μόνο για τον σκοπό που περιγράφεται στις παρούσες οδηγίες χρήσης. Μην χρησιμοποιείτε εξαρτήματα που δεν έχουν δοθεί από τον κατασκευαστή.
- ▶ Μην θέτετε τη συσκευή σε λειτουργία, όταν το καλώδιο ή το βύσμα έχει υποστεί βλάβη, όταν δεν λειτουργεί σωστά, μετά από πτώση ή βλάβη ή αφού έχει πέσει μέσα σε νερό. Αναθέστε τον έλεγχο και την επισκευή της συσκευής στο κέντρο εξυπηρέτησης πελατών.
- ▶ Διατηρείτε το καλώδιο μακριά από θερμές επιφάνειες.
- ▶ Φροντίστε ώστε οι οπές αερισμού να μην εμποδίζονται από χνούδια, τρίχες και άλλα παρόμοια εμπόδια.
- ▶ Μην αφήνετε ποτέ αντικείμενο να πέσει σε οπές ή να τοποθετηθεί σε αυτές.
- ▶ Μην χρησιμοποιείτε στο ύπαιθρο ή κατά τη χρήση προϊόντων ψεκασμού (αεροζόλ).
- ▶ Μην χρησιμοποιείτε τη συσκευή με χτένα που έχει υποστεί βλάβη ή έχει σπάσει, καθώς αυτό μπορεί να προκαλέσει τραυματισμούς στο πρόσωπο.
- ▶ Τοποθετείτε πάντα το βύσμα πρώτα στη συσκευή και μετά στην πρίζα. Κατά την αποσύνδεση περιστρέψετε όλα τα στοιχεία χειρισμού στη θέση απενεργοποίησης (π.χ. "0") και τραβάτε κατόπιν το βύσμα από την πρίζα.
- ▶ Συνδέστε την παρούσα συσκευή μόνο σε σωστά γειωμένη πρίζα, βλέπε οδηγίες γείωσης.
- ▶ Μην φορτίζετε τη συσκευή, μην την αποθέτετε και μην την αφήνετε σε σημεία όπου αναμένεται να λάβουν χώρα τα εξής:
  - Βλάβη λόγω ζώνων ή
  - Έκθεση της συσκευής σε δυσμενείς καιρικές συνθήκες.
- ▶ Ελέγχετε τακτικά την ασφαλή στερέωση της συσκευής τοίχου.
- ▶ Τοποθετείτε τακτικά το καλώδιο τροφοδοσίας.
- ▶ Ελέγχετε περιστασιακά το καλώδιο τροφοδοσίας για τυχόν ζημιές.

- ▶ Διατηρείτε το καλώδιο τροφοδοσίας μακριά από επιφάνειες και αντικείμενα υψηλής θερμοκρασίας.
- ▶ Απενεργοποιείτε τη μηχανή προτού βγάλετε το φισ από την πρίζα.
- ▶ Βγάξετε το φισ από την πρίζα ύστερα από κάθε χρήση της μηχανής. Ο καθαρισμός της μηχανής και η αντικατάσταση των λεπίδων πρέπει να γίνεται αφού βγάλετε το φισ από την πρίζα.
- ▶ Αποφεύγετε το τσάκισμα ή το μπέρδεμα του καλωδίου τροφοδοσίας. Κατά την αποθήκευση, μην τυλίγετε το καλώδιο τροφοδοσίας γύρω από τη μηχανή. Έτσι μπορούν να προκληθούν θραύσεις και ζημιές στη μόνωση.
- ▶ Μην αφήνετε τα ζώα να πατάνε το καλώδιο τροφοδοσίας, να περνάνε από πάνω ή να μπερδεύονται σε αυτό.
- ▶ Το κούρεμα των ζώων πρέπει να γίνεται μόνο, όταν έχει αποκλειστεί η πρόσβαση παιδιών στο χώρο κουρέματος.
- ▶ Μην χρησιμοποιείτε ποτέ μια ελαττωματική μηχανή. Αναθέστε αμέσως σε ένα εξουσιοδοτημένο κέντρο σέρβις τον έλεγχο της μηχανής για τυχόν σφάλματα και την επισκευή της.
- ▶ Πρέπει να διασφαλίζεται πάντα η παροχή αέρα στις οπές αερισμού (εικόνα 2+3, θέση α). Μην εισάγετε ποτέ κάποιο αντικείμενο στις οπές αερισμού του μηχανισμού κουρέματος.
- ▶ Μην κουρεύετε ποτέ κοντά σε εκρηκτικά αντικείμενα ή αέρια.
- ▶ Μην κουρεύετε ποτέ με στομωμένες ή σπασμένες λεπίδες κουρέματος.
- ▶ Αποφεύγετε κάθε επαφή με τις κινούμενες λεπίδες κουρέματος.
- ▶ Αποθέτετε τη μηχανή σε καθαρό, στεγνό μέρος, στο οποίο δεν έχουν πρόσβαση παιδιά και ζώα.
- ▶ Αυτή η συσκευή δεν προορίζεται για χρήση από άτομα (συμπεριλαμβανομένων των παιδιών) με μειωμένες σωματικές, αισθητικές ή διανοητικές ικανότητες ή με έλλειψη εμπειρίας ή/και γνώσεων, εκτός εάν επιτηρούνται από άτομο αρμόδιο για την ασφάλειά τους ή εάν έχουν λάβει από το άτομο αυτό οδηγίες για τον τρόπο χρήσης της συσκευής.
- ▶ Τα παιδιά πρέπει να επιβλέπονται προκειμένου να διασφαλίζεται ότι αυτά δεν παίζουν με τη μηχανή.

### 1.4.3 Εκπομπές θορύβου/Μέσα ατομικής προστασίας



Η εκπομπή θορύβου κατά την εργασία υπολείπεται των 70 dB(A), επειδή κατά το κούρεμα προστίθενται οι θόρυβοι της χειρολαβής κουρέματος. Κατά την εργασία, συνιστάται να φοράτε πάντα ωτοασπίδες, προστατευτικά γυαλιά και γάντια.



Την ευθύνη για τη διάθεση των μέσων ατομικής προστασίας φέρει ο χειριστής.

### 1.4.4 Υπολειμματικοί κίνδυνοι

Εάν κατά τη λειτουργία προκύψουν κίνδυνοι και επικίνδυνες καταστάσεις που δεν έχουν άμεση σχέση με το κούρεμα των ζώων, σας παρακαλούμε να μας ενημερώσετε. Το ίδιο ισχύει και σε περίπτωση τεχνικών ελαττωμάτων, από τα οποία προκύπτουν κίνδυνοι.

### 1.4.5 Αντικατάσταση ηλεκτρικού καλωδίου σύνδεσης



#### ΥΠΟΔΕΙΞΗ!

Εάν έχει υποστεί ζημίες το ηλεκτρικό καλώδιο σύνδεσης, πρέπει να αντικατασταθεί από τον κατασκευαστή ή το τμήμα εξυπηρέτησης πελατών αυτού ή από αντίστοιχα καταρτισμένο άτομο για την αποφυγή του κινδύνου.

### 1.4.6 Επίβλεψη παιδιών



#### ΠΡΟΕΙΔΟΠΟΙΗΣΗ

Τα παιδιά πρέπει να επιβλέπονται προκειμένου να διασφαλίζεται ότι αυτά δεν παίζουν με τη μηχανή.

### 1.4.7 Οδηγίες γείωσης

- Η παρούσα συσκευή θα πρέπει να είναι γειωμένη. Σε περίπτωση ηλεκτρικού βραχυκυκλώματος, η γείωση μειώνει τον κίνδυνο ηλεκτροπληξίας, καθώς το ηλεκτρικό ρεύμα αντλείται από ένα καλώδιο.
- Η παρούσα συσκευή είναι εξοπλισμένη με ένα καλώδιο με σύρμα γείωσης και ένα κατάλληλο βύσμα γείωσης. Το βύσμα πρέπει να τοποθετηθεί σε μια σωστά εγκατεστημένη και γειωμένη πρίζα, η οποία πληροί όλους τους τοπικούς κανονισμούς.



## **ΚΙΝΔΥΝΟΣ!**

Η ακατάλληλη χρήση της πρίζας γείωσης μπορεί να οδηγήσει σε ηλεκτροπληξία.

- ▶ Όταν η επισκευή ή η αντικατάσταση του καλωδίου ή της πρίζας είναι απαραίτητη, μην συνδέετε το σύρμα γείωσης σε έναν από τους δύο επίπεδους ακροδέκτες βύσματος. Το σύρμα με μια μόνωση, της οποίας η εξωτερική επιφάνεια είναι πράσινη, με ή χωρίς κίτρινες λωρίδες, αποτελεί το σύρμα γείωσης.
- ▶ Απευθυνθείτε σε έναν καταρτισμένο ηλεκτρολόγο ή τεχνικό σέρβις, εάν οι οδηγίες γείωσης δεν είναι απολύτως κατανοητές από μεριάς σας ή εάν έχετε αμφιβολίες σχετικά με την ορθότητα της γείωσης της συσκευής. Μην τροποποιείτε το βύσμα που παρέχεται. Εάν δεν ταιριάζει στην πρίζα, αφήστε η εγκατάσταση της σωστής πρίζας να πραγματοποιηθεί από έναν καταρτισμένο ηλεκτρολόγο.

## **1.5 Απαιτήσεις για το χειριστή**



### **ΥΠΟΔΕΙΞΗ!**

Η ασφαλής χρήση της μηχανής προϋποθέτει μόνο ελάχιστες απαιτήσεις για το χειριστή. Ωστόσο, αυτές πρέπει να λαμβάνονται οπωσδήποτε υπόψη και να τηρούνται.

- Ο χειριστής διαθέτει εμπειρία στην αντιμετώπιση των ζώων που πρόκειται να κουρέψει.
- Ο χειριστής έχει διαβάσει και κατανοήσει τις οδηγίες χρήσης ή έχει ενημερωθεί για το χειρισμό και για τους κινδύνους από καταρτισμένο άτομο.



## 2 Προβλεπόμενη χρήση

### 2.1 Γενική όψη/Στοιχεία χειρισμού

#### 2.1.1 Ονομασίες των επιμέρους εξαρτημάτων

Θέση Αριθ.	Ονομασία	Αριθ. τεμαχίων	Θέση Αριθ.	Ονομασία	Αριθ. τεμαχίων
1	Λαβή	1	20	Εξαγωνικό παξιμάδι	1
2	Άνω τμήμα ONE	1	21	Αισθητήρας Hall ONE	1
3	Πλάκα ενίσχυσης ONE	2	22	Σύστημα ελέγχου ONE/EVO	1
4	Βίδα LS	6	23	Εξαγωνικό αυτοασφαλιζόμενο παξιμάδι	2
5	Κινητήρας ONE	1	25	Βίδα PH	1
7	Φλάντζα μόνωσης	1	26	Βάση διακόπτη	1
8	Ροδέλα κεντραρίσματος	1	27	Μικροδιακόπτης	1
9	Φρεζάτη βίδα	1	28	Βίδα κυλινδρικής κεφαλής Phillips	2
10	Ροδέλα μόνωσης	1	29	Ροδέλα ασφαλείας για τον άξονα	1
11	Φλάντζα σύνδεσης	1	30	Ροδέλα	1
12	Φρεζάτη βίδα PT	4	31	Ελατήριο για διακόπτη	1
13	Πυκνωτής	1	32	Μοχλός για διακόπτη	1
14	Πυκνωτής	1	33	Κορδόνι μαύρο	1
15	Περίβλημα μηχανισμού κίνησης ONE	1	34	Δακτύλιος κλειδιού	1
16	Βίδα LS	4	35	Ελατήριο συγκράτησης ONE/EVO	1
17	Βίδα κυλινδρικής κεφαλής	7	37	Βίδα PT	1
18	Καλώδιο	1	38	Πινακίδα τύπου	1
19	Προστατευτικό τσακίσματος	1	40	Χιτώνιο αποστάτη (μόνο για τις ΗΠΑ)	1

### 2.2 Σκοπός χρήσης

Ο μηχανισμός κουρέματος προορίζεται αποκλειστικά για τη λειτουργία μηχανικών χειρολαβών κουρέματος. Ολόκληρο το σύστημα κουρευτικής μηχανής προορίζεται αποκλειστικά και μόνο για το κούρεμα αιγοπροβάτων καθώς και λάμα, προβατοκάμηλων και άλλων εκπροσώπων της οικογένειας των καμηλοειδών.

## 2.3 Τεχνικά χαρακτηριστικά

Χαρακτηρισμός τύπου:	ONE
Τάση σύνδεσης:	βλ. πινακίδα τύπου
Ισχύς κινητήρα:	βλ. πινακίδα τύπου
Αριθμός στροφών:	βλέπε πινακίδα τύπου/πλάκα συγκράτησης
Απαραίτητη ασφάλεια:	βλ. πινακίδα τύπου
Διαστάσεις σε mm (Π/Υ/Μ):	243 x 317 x 209
Βάρος χωρίς καλώδιο:	7,8 kg
Μέγ. θερμοκρασία περιβάλλοντος:	0 ° - 40 °C
Μέγ. ατμοσφαιρική υγρασία:	10% - 90% (σχετική)
Εκπομπές θορύβου (LpAm):	< 70 dB(A)

Διατηρούμε το δικαίωμα αλλαγών και βελτιώσεων στο πλαίσιο της εξέλιξης της τεχνολογίας.

## 2.4 Εξοπλισμός

- Μηχανισμός κουρέματος
- Οδηγίες χρήσης
- Κατσαβίδι
- Ελαιολιπαντήρας με σταγόνες 100 ml
- Γράσο γενικής χρήσης

### Προαιρετικός εξοπλισμός

- Εύκαμπτος άξονας Worm
- Εύκαμπτος άξονας Pin
- Σωλήνας οδηγός μικρού μήκους για εύκαμπτο άξονα
- Χειρολαβή κουρέματος Icon Worm
- Χειρολαβή κουρέματος Icon Pin
- Χτένες και λεπίδες για τη χειρολαβή κουρέματος

## 3 Θέση σε λειτουργία

### 3.1 Σημαντικές υποδείξεις



#### ΠΡΟΕΙΔΟΠΟΙΗΣΗ

- Ο αριθμός Volt της πινακίδας τύπου πρέπει να ταυτίζεται με εκείνον του ηλεκτρικού δικτύου. Η μηχανή πρέπει να συνδέεται μόνο με εναλλασσόμενη τάση.
- Απαραίτητη προϋπόθεση είναι, ο χειριστής να έχει διαβάσει τις προδιαγραφές ασφαλείας.
- Σε περίπτωση λειτουργίας γεννήτριας, η τάση του δικτύου δεν πρέπει να ξεπερνά τα στοιχεία που αναγράφονται στην πινακίδα τύπου.

### 3.2 Συναρμολόγηση της κουρευτικής μηχανής

Πρέπει να φροντίσετε για την επαρκή στερέωση της κουρευτικής μηχανής.

#### 3.2.1 Στερέωση / Ανάρτηση

Η κουρευτική μηχανή αναρτάται με ένα ανθεκτικό σχοινί ή αλυσίδα. Για τη στερέωση πρέπει να χρησιμοποιηθεί η προβλεπόμενη για το σκοπό αυτό οπή στη χειρολαβή (εικόνα 2, θέση c).

#### 3.2.2 Συναρμολόγηση του εύκαμπτου άξονα


- ▶ Εκκινήστε τον κινητήρα (βλέπε κεφάλαιο 3.3).
- ▶ Πατήστε με το χέρι προς τα μέσα το κουμπί ασφάλισης, το οποίο βρίσκεται στο επάνω τμήμα του συνδέσμου του εύκαμπτου άξονα (εικόνα 3, θέση b).
- ▶ Σπρώξτε τώρα το τμήμα του συνδέσμου του εύκαμπτου άξονα στην υποδοχή DT του μηχανισμού κουρέματος και τοποθετήστε το με μια απαλή κίνηση προς τα πάνω μέχρι να ασφαλίσει το κουμπί ασφάλισης στην οπή (εικόνα 3, θέση c).

### 3.3 Ενεργοποίηση/απενεργοποίηση του μηχανισμού κουρέματος



#### ΠΡΟΣΟΧΗ!

Προσέξτε, ώστε οι οπές αερισμού να είναι πάντα ελεύθερες (εικόνα 2+3, θέση a). Μετά τη σύνδεση στην παροχή τροφοδοσίας, ο μηχανισμός κουρέματος βρίσκεται εκτός λειτουργίας. Η κουρευτική μηχανή ενεργοποιείται και απενεργοποιείται μέσω του κορδονιού/μοχλού αντίστοιχα (εικόνα 2, θέση b). Τραβώντας προς τα κάτω μία φορά, η μηχανή τίθεται σε λειτουργία, ενώ τραβώντας ακόμα μία φορά, η μηχανή απενεργοποιείται.

-  Εάν κατά τη διάρκεια της λειτουργίας, διακοπεί η παροχή τροφοδοσίας, ο κινητήρας απενεργοποιείται αυτόματα για λόγους ασφαλείας, έτσι ώστε, μετά την αποκατάσταση της τάσης δικτύου, να πρέπει να τεθεί ξανά σε λειτουργία μέσω του κορδονιού ή του μοχλού.

## 4 Συντήρηση

### 4.1 Καθαρισμός

Διακόψτε την παροχή ενέργειας πριν από την έναρξη των εργασιών συντήρησης. Αποσυνδέστε το φως από την πρίζα!

Καθαρίστε την κουρευτική μηχανή από λάδια και ακαθαρσίες χρησιμοποιώντας ένα στεγνό πανί. Μην χρησιμοποιείτε υγρά!

### 4.2 Σέρβις



#### ΠΡΟΕΙΔΟΠΟΙΗΣΗ

Για λόγους ασφαλείας, ο μηχανισμός κουρέματος πρέπει να υποβάλλεται σε επιθεώρηση μία φορά το χρόνο. Είναι σημαντικό να ελέγχεται περιοδικά η λειτουργική ικανότητα του κατοχυρωμένου με δίπλωμα ευρεσιτεχνίας συστήματος διακοπής ασφαλείας.

### 4.3 Λίπανση

Λιπαίνετε σύμφωνα με τα παρακάτω στοιχεία, καθώς η ελλιπής λίπανση αποτελεί τη συχνότερη αιτία για μη ικανοποιητικά αποτελέσματα κουρέματος.

#### 4.3.1 Μηχανισμός κουρέματος

Δεν χρειάζεται λίπανση.

#### 4.3.2 Εύκαμπτος άξονας

##### πριν από κάθε λειτουργία

Λιπαίνετε τον εύκαμπτο άξονα πριν από κάθε χρήση, τουλάχιστον μία φορά κατά την αντικατάσταση της λεπίδας (εικόνα 4, θέση a).

##### ύστερα από 100 ώρες λειτουργίας

Ο εύκαμπτος άξονας περιλαμβάνει στεγανοποιημένα σφαιρικά ρουλεμάν με μόνιμη λίπανση. Ωστόσο, ο περιστρεφόμενος πυρήνας του άξονα πρέπει να λιπαίνεται σε τακτά χρονικά διαστήματα (ύστερα από περίπου 100 ώρες λειτουργίας ή ανά 2 χρόνια). Για το σκοπό αυτό αποσυναρμολογείτε τον εύκαμπτο άξονα, για να αφαιρέσετε τα κατάλοιπα του παλιού γράσου από τον πυρήνα του άξονα. Στη συνέχεια, λιπαίνετε τον πυρήνα του άξονα σε όλο το μήκος του με φρέσκο ορυκτό γράσο υψηλής ποιότητας.

#### 4.3.3 Χειρολαβή κουρέματος

Βλ. οδηγίες χρήσης της χειρολαβής κουρέματος.

## 4.4 Φύλαξη της μηχανής



### ΠΡΟΣΟΧΗ!

Πρέπει να συνηθίσετε να αποθηκεύετε την κουρευτική μηχανή μεταξύ των χρήσεων πάντα καλά καθαρισμένη, σε στεγνό και καθαρό χώρο, μακριά από παιδιά.

## 5 Βλάβες και επισκευές

Αυτό το προϊόν έχει σχεδιαστεί για μακρόχρονη και αποδοτική χρήση και έχει συναρμολογηθεί χρησιμοποιώντας τα καλύτερα διαθέσιμα υλικά και εξαρτήματα. Για επισκευές πρέπει να χρησιμοποιούνται αποκλειστικά γνήσια ανταλλακτικά της εταιρείας Heiñiger, διότι αλλιώς υποβαθμίζεται η απόδοση του προϊόντος και παύει να ισχύει η εγγύηση.

### 5.1 Εισαγωγή



### ΠΡΟΕΙΔΟΠΟΙΗΣΗ

Τα μέτρα για την αποκατάσταση βλαβών επισημαίνονται στη στήλη «Αντιμετώπιση» στους καταλόγους βλαβών. Οι ενέργειες αντιμετώπισης σε σκούρο φόντο επιτρέπεται να πραγματοποιούνται μόνο από το εξουσιοδοτημένο κέντρο σέρβις.

Σε περίπτωση βλαβών, που δεν περιλαμβάνονται στις παρούσες οδηγίες, πρέπει να απευθύνεστε στο εξουσιοδοτημένο κέντρο σέρβις.

### 5.2 Κατάλογος βλαβών

Βλάβη	Πιθανή αιτία	Αποκατάσταση βλάβης
Ο κινητήρας δεν λειτουργεί.	Απουσία ρεύματος.	Ελέγξτε το καλώδιο και την ασφάλεια.
	Ελαττωματικό καλώδιο.	Δρομολογήστε την αντικατάσταση του καλωδίου.
	Ελαττωματικός διακόπτης.	Δρομολογήστε την αντικατάσταση του διακόπτη.
	Ελαττωματικός κινητήρας.	Δρομολογήστε την αντικατάσταση του κινητήρα.
	Ελαττωματικό σύστημα ελέγχου.	Δρομολογήστε την αντικατάσταση του συστήματος ελέγχου.
	Ελαττωματικοί πυκνωτές.	Δρομολογήστε την αντικατάσταση των πυκνωτών.

<b>Βλάβη</b>	<b>Πιθανή αιτία</b>	<b>Αποκατάσταση βλάβης</b>
Ο κινητήρας απενεργοποιείται συνεχώς.	Εμπλοκή της λεπίδας.	Αντιμετωπίστε την εμπλοκή.
	Μηχανικές βλάβες στη χειρολαβή κουρέματος ή στον εύκαμπτο άξονα.	Για την αναζήτηση του σφάλματος, συνδέστε πρώτα τη χειρολαβή κουρέματος και εκκινήστε ξανά τη μηχανή. Εάν το σφάλμα επαναληφθεί, αποσυνδέστε τον αρθρωτό άξονα ράβδου ή τον εύκαμπτο άξονα από το μηχανισμό κουρέματος. Αποκαταστήστε τη ζημία.  Εάν το σφάλμα επαναληφθεί, δρομολογήστε την επισκευή του μηχανισμού κουρέματος.
	Ελαττωματικός μαγνήτης του αισθητήρα Hall.	Δρομολογήστε την αντικατάσταση της μονωτικής φλάντζας συμπερ. του μαγνήτη.
	Ελαττωματικός αισθητήρας Hall.	Δρομολογήστε την αντικατάσταση του αισθητήρα Hall.
	Πολύ χαμηλή παροχή ρεύματος.	Ελέγξτε την παροχή ρεύματος.
Ο κινητήρας δεν απενεργοποιείται σε περίπτωση εμπλοκής.	Ελαττωματικό σύστημα ελέγχου.	Δρομολογήστε την αντικατάσταση του συστήματος ελέγχου.
Θόρυβοι ή κραδασμοί από την κουρευτική μηχανή.	Ελαττωματικό ρουλεμάν κινητήρα.	Δρομολογήστε την αντικατάσταση του κινητήρα.
Ο κινητήρας θερμαίνεται.	Ελαττωματικό ρουλεμάν κινητήρα.	Δρομολογήστε την αντικατάσταση του κινητήρα.
	Ακάθαρτη σχάρα αερισμού.	Καθαρίστε τη σχάρα αερισμού.
	Βλάβες στον αρθρωτό άξονα ράβδου ή στον εύκαμπτο άξονα και/ή στη χειρολαβή κουρέματος.	Δρομολογήστε την αντιμετώπιση του σφάλματος.
Ο μηχανισμός κουρέματος δεν απενεργοποιείται.	Ελαττωματικός διακόπτης.	Δρομολογήστε την αντικατάσταση του διακόπτη.

## 6 Προστασία περιβάλλοντος και απόρριψη

### 6.1 Εισαγωγή

Για την κατάλληλη απόρριψη της μηχανής, υπεύθυνος είναι ο ιδιοκτήτης. Λάβετε υπόψη τις σχετικές διατάξεις που ισχύουν στη χώρα σας.

### 6.2 Ομάδες υλικών

Για την αποσυναρμολόγηση της μηχανής, παραδώστε την σε κάποιο κέντρο σέρβις ή στον πλησιέστερο ηλεκτρολόγο.

Υλικό	που υπάρχει στη θέση X στην εικόνα 1
Καουτσούκ	18
Πολυαμίδιο PA	2/10/15/19
Πολυπροπυλένιο PP	33
POM	7/32
Σίδηρος/χάλυβας	3/4/5/8/9/11/12/16/17/23/25/26/28/29/30/31/34/35/37/40
Χαλκός	18
Ορείχαλκος	20/27
Αλουμίνιο	16
άλλα υλικά	38
Ηλεκτρονικά	13/14/21/22/27

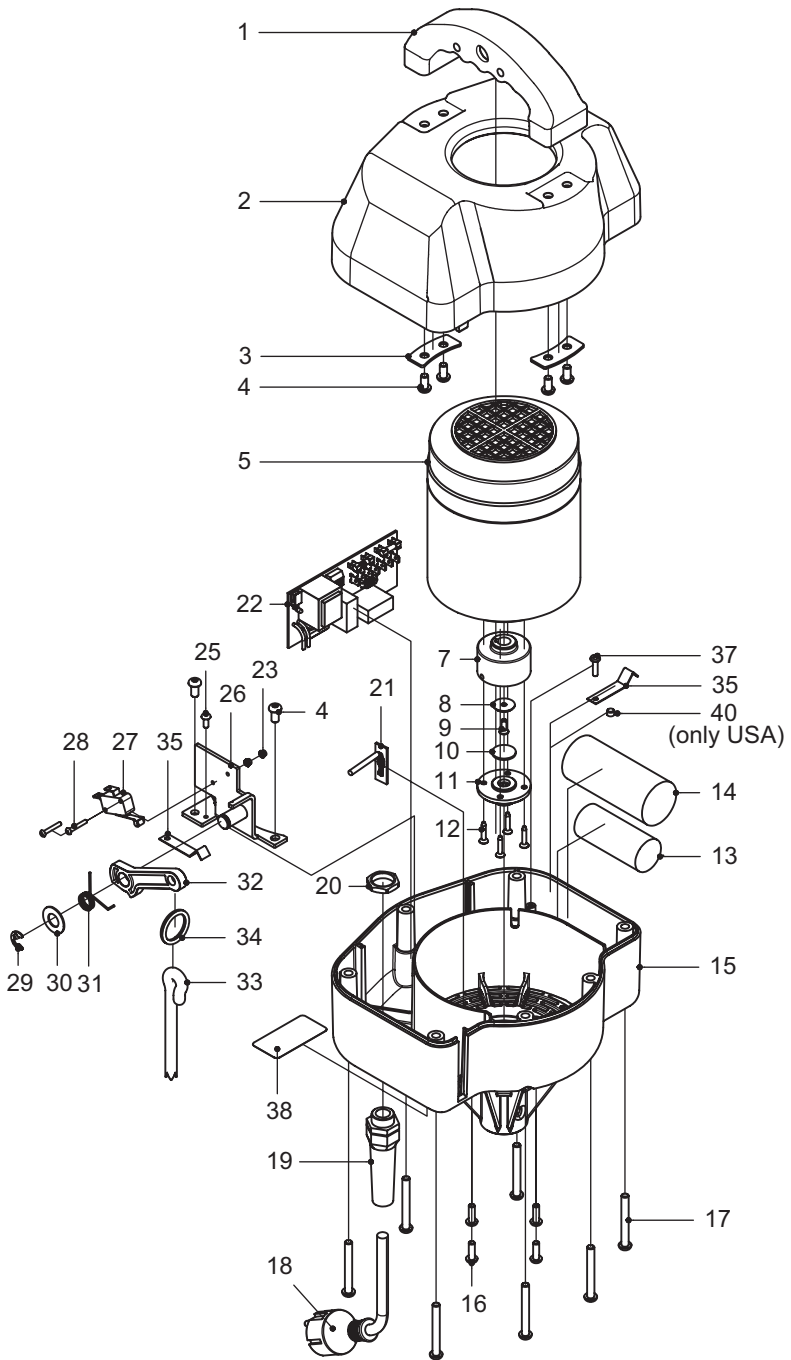
## 7 Διεύθυνση επικοινωνίας

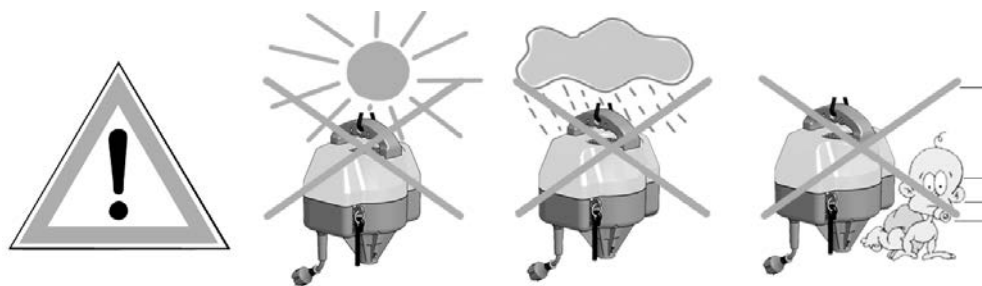
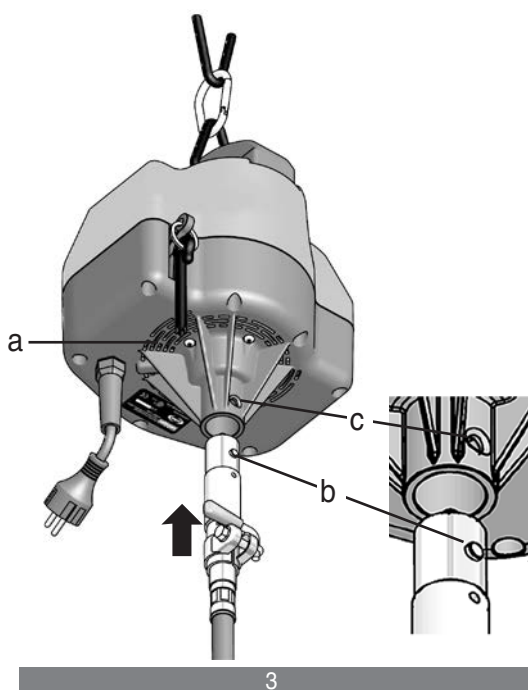
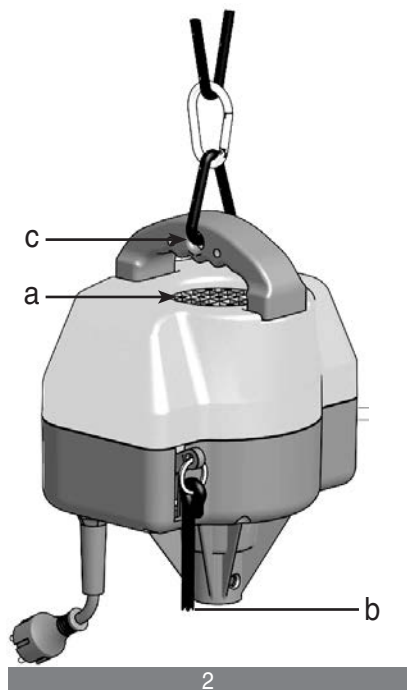
Το σημείο πώλησης ή η εταιρεία που αναφέρεται στο δελτίο εγγύησης είναι τα εξουσιοδοτημένα κέντρα σέρβις ή θα σας παραπέμψουν στον πλησιέστερο κέντρο σέρβις της περιοχής σας.











garantía

Item	Artico	Tuote	
Artículo	Artikel	Προϊόν	
Article	Artikel		
Artikel	Artikel		
Articolo	Artikkel		

garantie

Serial no.	No. di serie	Serie nummer	
No. de serie	No. de série	Sarjanro	
No. de série	Serie nr.	Αρ. σειράς	
Seriennummer	Serie Nr.		
	Serienr.		

warranty

Date of purchase	Data di vendita	Köpdatum	
Fecha de compra	Data de compra	Kjøpsdato	
Date d'achat	Datum van aankoop	Ostopäivä	
Kaufdatum	Købsdato	Ημερομηνία αγοράς	

Stamp and signature	Stämpel och Sello y firma	namnteckning	
Cachet et signature	Stempel und Unterschrift	Stempel og underskrift fra forretningen	
Timbro e firma	Timbro e assinatura	Myyjän leima ja allekirjoitus	
Carimbo e assinatura	Stempel en handtekening	Σφραγίδα και υπογραφή	
Stempel og underskrift			

In case of claim, please return your machine with the instruction manual and the warranty card directly to your local distributor. Please do not cut off the warranty card from the instruction manual.

© 2024 Heiniger AG. All rights reserved.

This instruction manual may not be duplicated or distributed, neither completely nor in extracts, or by electronic or mechanical means (including photocopying), transmitted or used for the purpose of competition without authorisation from Heiniger AG.

Subject to change without notice.

**Contact:**

Heiniger AG  
 Industrieweg 8  
 CH - 3360 Herzogenbuchsee  
 Switzerland  
 Tel. +41 (0)62 956 92 00  
 marketing(at)heiniger.com

Original-Betriebsanleitung  
 Translation of the original instructions  
 Traduction de la notice originale  
 Traduzione delle istruzioni originali  
 Traducción del manual original  
 Vertaling van de originele gebruikshandleiding  
 Oversættelse af den originale brugsanvisning  
 Översättning av bruksanvisning i original  
 Oversettelse av den originale brukerveiledningen  
 Alkuperäisten ohjeiden käännös  
 Tradução do manual original  
 Μετάφραση πρωτοτύπου οδηγιών χρήσης



Le produit est recyclable, soumis à la responsabilité élargie du producteur et doit faire l'objet d'un tri sélectif