

AGRARZONE

LANDWIRTSCHAFT AUS LEIDENSCHAFT

Thermo Plus

Heizbares Kunststofftränkebecken mit Rohrventil

Abreuvoir chauffant en plastique avec soupape tubulaire

Heatable Plastic Drinking Bowl with Pipe Valve

Abbeveratoio riscaldabile in plastica con valvola a tubo



- DE Bedienungsanleitung
- FR Mode d'emploi
- EN User Guide
- IT Istruzione manuale
- SV Installations- och Bruksanvisning
- FI Asennus- ja käyttöohje
- DA Monterings- og betjeningsvejledning
- NO Monterings- og bruksanvisning

#26510

#26511

DE

Sicherheitshinweise

Lesen Sie die nachfolgenden Hinweise sorgfältig, bevor Sie das Gerät verwenden. Bewahren Sie diese Bedienungsanleitung gut auf.



VORSICHT!

Gefahr von Personen- Tier- und Sachschädigung durch unsachgemäßen Gebrauch!

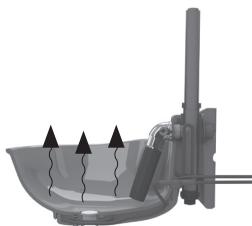
- Sicherstellen, dass das Gerät nur von Personen mit entsprechenden Fachkenntnissen verwendet wird.
- Gerät von Kindern und gebrechlichen Personen fernhalten.
- Wartungshinweise beachten.

Bestimmungsgemäßer Gebrauch

Das Gerät dient zum Tränken von Tieren. Jeder andere Gebrauch gilt als nicht bestimmungsgemäß. Bei nicht bestimmungsgemäßem Gebrauch und Eingriffen in das Gerät verlöschen Garantie- und Haftungsansprüche seitens des Herstellers.

Funktion

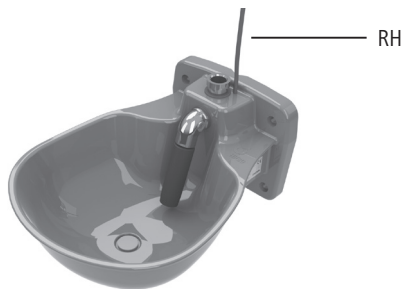
Das Tränkebecken ist mit einem Heizkabel ausgestattet. Das Heizkabel hält die Tränke im angegebenen Temperaturbereich frostfrei. Der im Heizkabel integrierte Temperaturschalter schaltet die Heizung der Tränke bei ca. +5 °C ein und bei ca. +13 °C wieder aus. Die Abdeckung an der Unterseite des Beckens und die geschlossene Bauweise im Bereich des Ventilzulaufs wirken isolierend und verhindern ein Entweichen der vom Heizkabel abgegebenen Wärme.



Das Modell 26511 ist mit Heizkabeln mit verlängertem Heizbereich außerhalb der Tränke ausgestattet (Rohrbegleitheizung), die auch die Wasserzuleitung bis zu 2 Meter frostfrei halten.



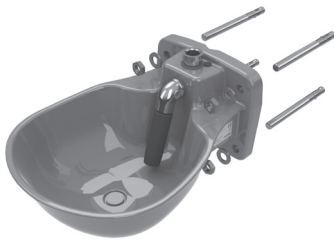
26510 - ohne Rohrbegleitheizung



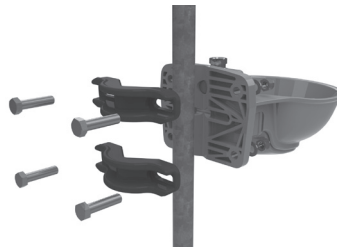
26511 - mit Rohrbegleitheizung (RH)

Tränkebecken befestigen

Das Tränkebecken kann an einer Wand oder an einem Rohr befestigt werden.



Wandmontage



Rohrmontage

Die Montagehöhe ist auf die jeweilige Tierrasse und Anwendung abzustimmen.

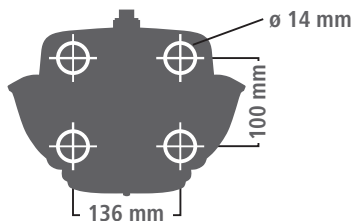
Wandbefestigung

Die Befestigungsmittel sind entsprechend der Wandbeschaffenheit zu wählen.

Das Lochbild des Tränkebeckens entspricht DIN 11840-B

Die Montage eines Schutzbügels um das Tränkebecken wird empfohlen.

Art.Nr. 221971 - Schutzbügel Gr. 2 (nicht im Lieferumfang enthalten), siehe Zubehör.



Rohrbefestigung

Das Tränkebecken kann an Rohren mit einem Durchmesser von min. 1" (25,4 mm) und max. 3" (76,2 mm) mit dem Rohrbefestigungsbügel Art.Nr. 222019 (nicht im Lieferumfang) montiert werden.

Wasserversorgung herstellen



VORSICHT!

Gefahr von Personen- Tier- und Sachschädigung

- Sicherstellen, dass das Gerät nur von Personen mit entsprechenden Fachkenntnissen an die Wasserzuleitung angeschlossen wird.
- Bei der Montage die Vorschriften gemäß DIN 1988 und DIN EN 1717 (Schutz des Trinkwassers) berücksichtigen.
- Rohrventil ist für Wasserdruck zwischen 1,1 - 5 Bar geeignet. Der optimale Leitungsdruck zum Betrieb des Tränkebeckens beträgt ca. 3 Bar. Wasserdruck über 5 Bar vermeiden. Bei Druck über 5 Bar wird der Einbau eines Druckminderventils empfohlen. In Umlaufsystemen sollte ein Überdruck-Sicherheitsventil installiert werden.
- Bei unsauberem Wasser ist eine entsprechende Filtereinheit einzusetzen. (Sedimentfilter 5-20µ / Eisenfilter / Aktivkohlefilter)
- Bei Anschluss des Tränkebeckens auf Sauberkeit achten (keine Rückstände im Rohr, wie Metallspäne, Sand, Ablagerungen, etc.)

Gehen Sie wie folgt vor:

1. Wasserzuleitung in den oberen oder unteren 1/2"-Anschluss handfest einschrauben.
2. Blindstopfen in den nicht verwendeten 1/2"-Anschluss einschrauben



Das Tränkebecken ist auch für Umlaufsysteme geeignet und kann von unten und oben gleichzeitig angeschlossen werden.

3. Oberen und unteren Anschluss mit einer geringen Menge Dichtband eindichten (Empfehlung: Loctite 55 Gewindedichtfaden).
4. Wasserleitung gut entlüften. Eventuell automatische Entlüftungsventile einbauen.
5. Wasserleitung, Rohrventil und Tränkebecken gut durchspülen. In neu verlegten Rohrleitungen können sich lose Bearbeitungsrückstände befinden (Metallspäne, Sand oder Ablagerungen).

Heizkabel verlegen und anschließen



VORSICHT!

Gefahr von Bränden, Kurzschlüssen und elektrischen Schlägen!

- Die elektrische Installation des Gerätes nur von einer qualifizierten Elektrofachkraft vornehmen lassen.
- Wasserrohrleitung immer separat erden!
- Die auf dem Typenschild angegebene Betriebsspannung und Gerätetyp prüfen. Gerät nur mit der vorgesehenen Netzspannung betreiben.
- Zum Schutz von Personen, Tieren und Einrichtungen ist ein Fehlerstromschutzschalter (30 mA) vorgeschrieben. Zuleitungen zum Gerät bzw. zum Transformator separat absichern. Die lokalen Vorschriften sind zu beachten!
- Bei den Gerätetypen 222050 und 222055 die Rohrbegleitheizung so verlegen, dass sich diese nicht überkreuzt.
- Alle elektrischen Zuleitungen so verlegen, dass diese vor Verbiss geschützt sind. Nur verbissichere Materialien verwenden.
- Elektrische Zuleitungen nicht mit Öl oder scharfen Kanten in Verbindung bringen.
- Die Funktionsfähigkeit der gesamten elektrischen Installation vor dem ersten Frosteinbruch prüfen.
- Temperaturschalter nicht abdecken oder isolieren.

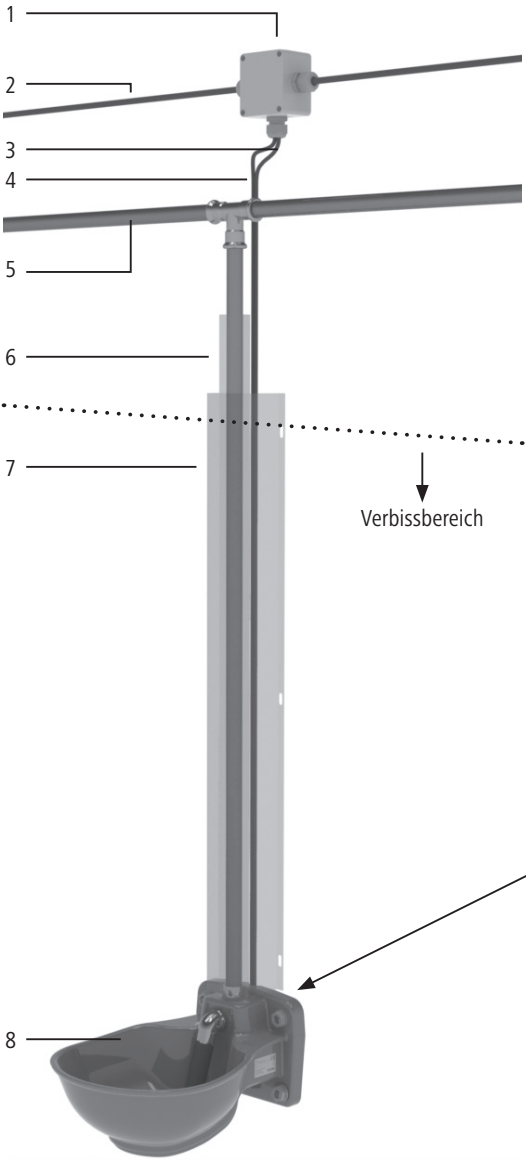


Position Typenschild

Tränkebecken ohne Rohrbegleitheizung (26510)

Gehen Sie wie folgt vor:

1. Heizkabel auf Beschädigung prüfen.
2. Heizkabel am Rohr entlang zur Stromversorgung hin verlegen. Dabei folgende Hinweise beachten:
Kabel so verlegen, dass es von Tieren nicht erreicht werden kann.
Kabelenden (an Stecker oder Verteilerdose) müssen für Reparatur- und Wartungsarbeiten leicht zugänglich sein
3. Heizkabel an Stromversorgung anschließen.
Gerätetyp 222040: 230 V
4. Isolierung und Verbisschutz anbringen.
5. Wasserleitung erden!



1	Verteilerdose mind. IP54
2	Stromversorgung 24 V oder 230 V
3	Heizkabelende nicht beheizt
4	Heizkabelende nicht beheizt
5	Wasserzuleitung
6	Isolierung um das Heizkabelende
7	Verbisschutz
8	Heizbares Kunststoffränkebecken HP20

- Dargestellt ist der Anschluss von oben. Der Anschluss kann auch von unten erfolgen!
- Die gesamte Wasserzuleitung ist vor Frost zu schützen



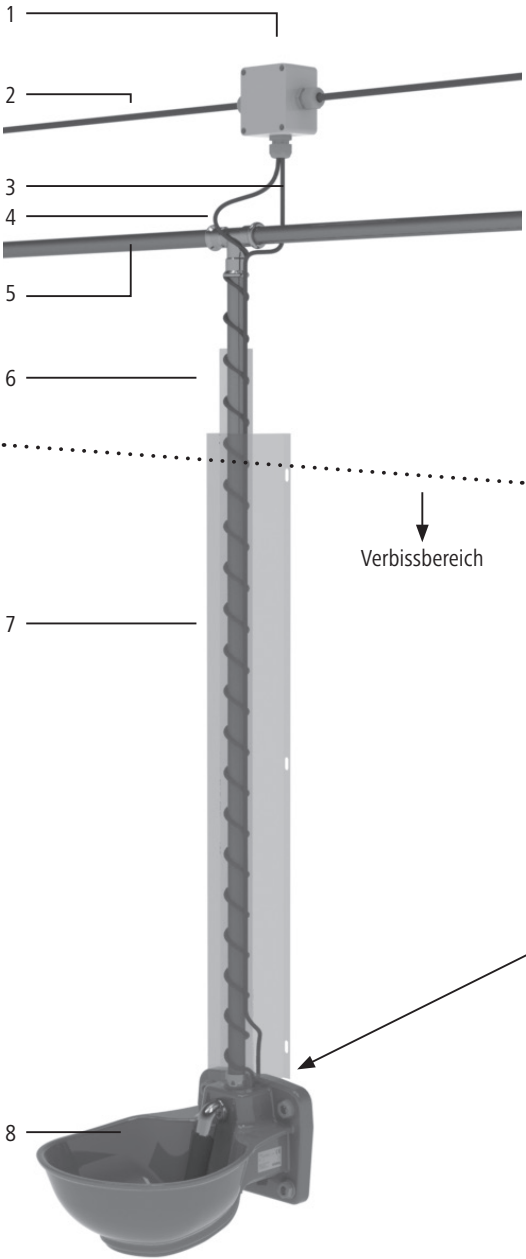
Tränkebecken mit Rohrbegleitheizung (26511)



Das Heizkabel ist im Auslieferungszustand so montiert, dass dieses für den Anschluss von oben verwendet werden kann. Falls der Anschluss von unten erforderlich ist, das Heizkabelende aus der Durchführung (im Bereich des oberen Anschlusses) ziehen und nach unten verlegen. Die nun offene obere Durchführung mit beigelegtem Dichtstopfen abdichten.

Gehen Sie wie folgt vor:

1. Heizkabel auf Beschädigung prüfen.
2. Heizkabel am Rohr entlang zur Stromversorgung hin verlegen. Dabei folgende Hinweise beachten:
 - Das Heizkabel kann spiralförmig oder gerade an der Wasserzuleitung verlegt werden.
 - Beheizbare Länge der Wasserzuleitung: min. 1 m (spiralförmige Verlegung), max. 2 m (gerade Verlegung). Die restlichen 30 cm des Heizkabels sind nicht beheizt.
 - Kabel so verlegen, dass es von Tieren nicht erreicht werden kann.
 - Kabelenden (an Stecker oder Verteilerdose) müssen für Reparatur- und Wartungsarbeiten leicht zugänglich sein
 - Das Heizkabel darf sich nicht überkreuzen.
3. Heizkabel mit Aluminiumklebeband an der Wasserzuleitung fixieren und isolieren. Hierdurch wird ein besseres Heizergebnis erreicht.
4. Isolierung anbringen.
5. Anschlusskabel außerhalb der Isolierung verlegen.
6. Verbisschutz anbringen.
7. Heizkabel an Stromversorgung anschließen.
Gerätetyp 222050: 230 V
8. Wasserleitung erden!



1	Verteilerdose mind. IP54
2	Stromversorgung 24 V oder 230 V
3	Heizkabelende nicht beheizt
4	Heizkabelende nicht beheizt
5	Wasserzuleitung
6	Isolierung
7	Verbisschutz
8	Heizbares Kunststoffränkebecken HP20

- Dargestellt ist der Anschluss von oben. Der Anschluss kann auch von unten erfolgen!
- Die gesamte Wasserzuleitung ist vor Frost zu schützen



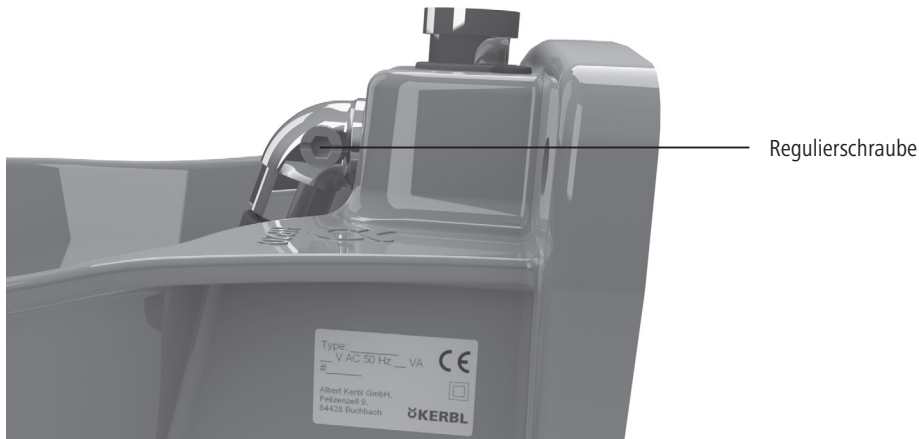
Wasserdurchfluss regulieren



Die Regulierschraube am Rohrventil ist nicht gegen Herausdrehen gesichert. Regulierschraube nicht ganz herausdrehen.

Wasserdurchflussmenge mit einem 6er-Inbus oder einem Euro-Cent-Stück an der Regulierschraube des Rohrventils einstellen:

- Schlitz waagrecht = max. Wasserdurchfluss
- Schlitz senkrecht = min. Wasserdurchfluss



Wartung und Reinigung



VORSICHT!

Gefahr von Personen,- Tier- und Sachschädigung

- Wartungs- und Reinigungsarbeiten nur bei ausgeschalteter Elektroanlage durchführen.
- Bei längerem Stillstand des Tränkebeckens stets das Restwasser in der Tränkeschale entleeren.
- Nicht lesbare oder beschädigte Aufkleber (z.B. Typenschild) sind sofort durch neue Aufkleber zu ersetzen.

Beachten Sie bei der Wartung und Reinigung folgende Hinweise:

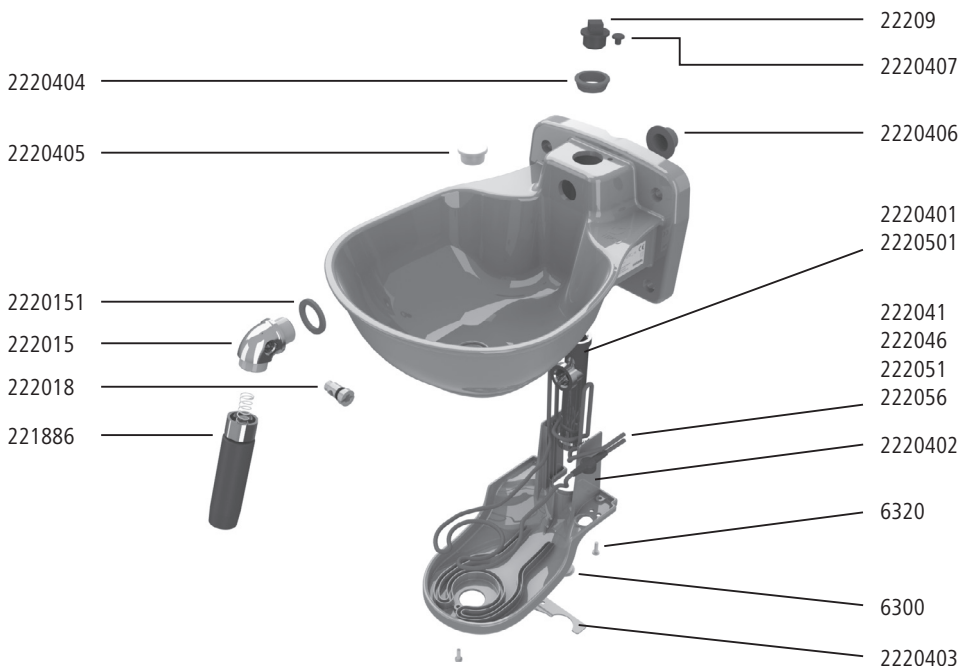
- In regelmäßigen Abständen ist der Zustand der Tränkeanlage zu kontrollieren. Beschädigte Geräte oder Zuleitungen dürfen nicht verwendet werden.
- Tränkeanlage während der nicht frostgefährdeten Zeit (z.B. Sommer) stromlos schalten.
- Gerät vor Staub und Verunreinigungen freihalten.
- Gerät nur mit weichem Lappen oder feuchtem Tuch reinigen. Der Lappen bzw. das Tuch sollte frei von Benzin und/oder Lösungsmittel sein, da diese den Kunststoff angreifen oder beschädigen können.

Technische Daten

Artikelnummer / Typenbezeichnung: 26510 / Thermo Plus 31 W
26511 / Thermo Plus 73 W

Spannung: siehe Typenschild
Leistung: siehe Typenschild
Schutzklasse: II
Breite: 252 mm
Tiefe: 316 mm (Ausladung)
Befestigungslochabstand: 136 x 100 mm (BxH), nach DIN 11840 - B
Anschluss oben und unten: G1/2" (Innengewinde)
Gewicht: ca. 2 kg

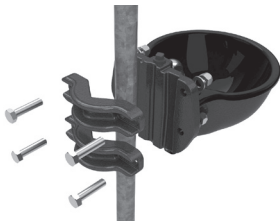
Ersatzteile



KERBL Art.Nr.	Beschreibung	Menge
2220404	Dichtmanschette für T-Stück 3xG1/2"	1
2220405	Auslassstopfen	1
2220151	Flachdichtung für KERBL Montageknie 222015	1
222015	Montageknie mit Bohrung für Regulierschraube	1
222018	Regulierschraube Nylon mit Dichtung für 222015	1

KERBL Art.Nr.	Beschreibung	Menge
221886	Rohrventil für Tränkebecken	1
22209	Blindstopfen für Tränkebecken - G1/2"	1
2220407	Dichtstopfen Ø5,2 mm	1
2220406	Dichtstopfen Ø22,2 mm	1
2220401	Tränkeschale für 222040 und 222045	1
2220501	Tränkeschale für 222050 und 222055	1
2218701	T-Stück mit 3xG1/2" - Anschlüssen	1
222041	Heizkabel für 222040, 30 Watt, 230 V ohne RH	1
222046	Heizkabel für 222045, 30 Watt, 24 V ohne RH	1
222051	Heizkabel für 222050, 72,5 Watt, 230 V mit RH	1
222056	Heizkabel für 222055, 72,5 Watt, 24 V mit RH	1
2220402	Heizkabelaufnahme	1
6320	Flachrundkopfschraube M4x20-A2	3
6300	Schutzstopfen für Innengewinde G1/2"	1
2220403	Klemmkastenabdeckung	1

Zubehör



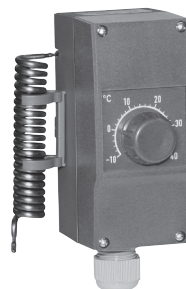
#222019 - Rohrbefestigungsbügel, paarweise für Rohrdurchmesser 1"-3"



#221971 - Schutzbügel für Tränkebecken Größe 2



Transformator
 #222796 - 100 W
 #222797 - 200 W
 #222626 - 300 W
 #222798 - 400 W



Frostschutz-Thermostat
 #222794

Hiermit erklärt die Albert KERBL GmbH, dass sich das in dieser Anleitung beschriebene Produkt/Gerät sich in Übereinstimmung mit den grundlegenden Anforderungen und den übrigen einschlägigen Bestimmungen der Richtlinie 2004/108/EG und 2006/95/EG befindet.



Das CE-Zeichen steht für die Erfüllung der Richtlinien der Europäischen Union.

Die Konformitätserklärung kann unter folgender Internetadresse eingesehen werden: <http://www.kerbl.de>.

Garantie

Auf Grundlage unserer Allgemeinen Geschäftsbedingungen gewähren wir für dieses Gerät 2 JAHRE GARANTIE, um Schäden durch Material- oder Herstellerfehler zu beseitigen. Die Garantiepflicht beginnt ab Kaufdatum. Die Garantie umfasst nicht:

1. Schäden, die durch natürliche Abnutzung (Verschleißteile, Gleitteile), Überlastung und unsachgemäße Bedienung (Nichtbeachtung der Bedienungsanleitung) entstanden sind.
2. Schäden, die durch höhere Gewalt oder beim Transport entstanden sind.
3. Beschädigung an Gummiteilen, wie z. B. bei Anschlussleitungen. Garantie-Reparaturen werden nur vom Herstellerwerk oder einer autorisierten Vertragswerkstätte durchgeführt! Der Hersteller behält sich bei Nichteinhaltung das Recht vor, jeglichen Garantieanspruch abzulehnen.

Das Gerät muss zu diesem Zweck, auf Gefahr des Geräte-Besitzers, zerlegt, verpackt und portofrei, mit der Original Rechnung und der Garantiekarte zur Verkaufsstelle zurückgebracht werden. Möglichst genaue Angaben über die Art der Beanstandung sind erwünscht. Kosten, die durch unberechtigte Mängelrügen entstehen, trägt der Besitzer des Gerätes.

Entsorgung



Die sachgerechte Entsorgung des Gerätes nach dessen Funktionstüchtigkeit obliegt dem Betreiber. Beachten Sie die einschlägigen Vorschriften Ihres Landes. Das Gerät darf nicht mit dem Hausmüll entsorgt werden. Im Rahmen der EU-Richtlinie über die Entsorgung von Elektro- und Elektronik-Altgeräten wird das Gerät bei den kommunalen Sammelstellen bzw. Wertstoffhöfen kostenlos entgegengenommen oder kann zu Fachhändlern, die einen Rücknahmeservice anbieten, zurückgebracht werden. Die ordnungsgemäße Entsorgung dient dem Umweltschutz und verhindert mögliche schädliche Auswirkungen auf Mensch und Umwelt.

Consignes de sécurité

Lisez attentivement les informations ci-dessous avant d'utiliser l'appareil. Conservez soigneusement ce mode d'emploi.



ATTENTION !

Un mauvais usage peut mettre en danger les personnes et les animaux et causer des dommages matériels !

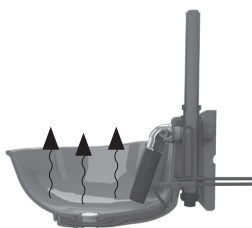
- Veiller à ce que seules des personnes compétentes utilisent l'appareil.
- Tenir l'appareil hors de portée des enfants et des personnes fragiles.
- Suivre les consignes d'entretien.

Usage normal

L'appareil sert à abreuver les animaux. Tout autre usage est considéré comme non conforme. Les exigences de garantie et de dédommagement ne sont pas couvertes par le fabricant en cas d'utilisation et d'interventions non conformes.

Principe de fonctionnement

L'abreuvoir est équipé d'un câble chauffant. Le câble chauffant protège l'abreuvoir contre le gel à la température choisie. Le thermostat intégré au câble déclenche le chauffage de l'abreuvoir à environ +5 °C et l'arrête à environ +13 °C. Le couvercle situé sur la partie inférieure de l'abreuvoir et la structure fermée de l'alimentation de la soupape ont un effet isolant et évitent que la chaleur produite par le câble chauffant ne s'échappe.



Les modèles 26510 et 26511 sont équipés de rallonges de câbles chauffants à l'extérieur de l'abreuvoir (chauffage auxiliaire du tuyau) qui permettent de protéger jusqu'à 2 mètres de conduite d'eau contre le gel.



26510 - sans chauffage auxiliaire du tuyau

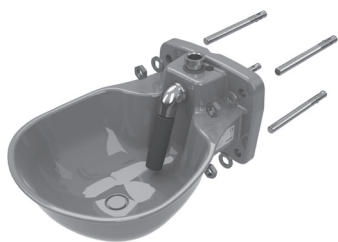


chauffage auxiliaire
du tuyau

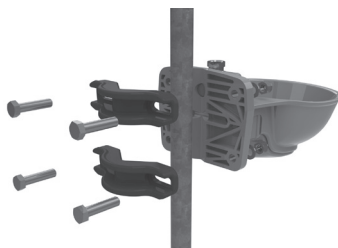
26511 - avec chauffage auxiliaire du tuyau

Fixation de l'abreuvoir

L'abreuvoir peut être fixé sur un mur ou sur une conduite.



Montage mural



Montage sur conduite

La hauteur du montage doit être adaptée à la race de l'animal et à l'utilisation souhaitée.

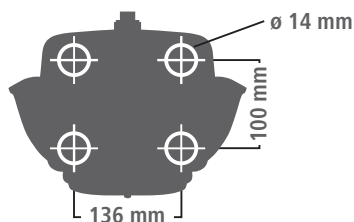
Fixation murale

Choisir les moyens de fixations en fonction des caractéristiques du mur.

Les trous de perçages de l'abreuvoir correspondent au standard DIN 11840-B.

Il est recommandé d'installer un étrier de protection autour de l'abreuvoir.

Réf. 221971 - Etrier de protection taille 2 (non inclus), voir partie accessoires.



Fixation sur conduite

L'abreuvoir peut être monté sur conduites grâce au collier de fixation référence 222019 (non inclus), avec un diamètre minimum de 1" (25,4 mm) et maximum de 3" (76,2 mm).

Approvisionnement en eau



ATTENTION !

Danger pour les personnes et les animaux et risque de dommages matériels

- Veiller à ce que seules des personnes compétentes assurent le branchement de la conduite d'eau.
- Pour le montage, se référer aux instructions des normes DIN 1988 et DIN EN 1717 (protection de l'eau potable).
- La soupape tubulaire est appropriée pour une pression d'eau de 1,1 à 5 bars. La pression idéale pour l'usage de l'abreuvoir est d'environ 3 bars. Éviter une pression d'eau supérieure à 5 bars. Pour une pression d'eau supérieure à 5 bars, il est recommandé d'installer un régulateur de pression. Une soupape de sécurité contre la surpression doit être installée dans les systèmes de circulation
- En cas d'eau sale, installer un filtre adapté. (filtre à sédiments 5-20 μ / filtre à fer / filtre à charbon actif)
- Lors du raccordement de l'abreuvoir, veiller à la propreté (aucun résidu dans la conduite, particules métalliques, sables, dépôt, etc.)

Procédez comme suit :

1. Visser solidement la conduite d'eau au raccord 1/2 pouce inférieur ou supérieur.
2. Visser le bouchon d'obturation dans le raccord 1/2 pouce non utilisé.

i L'abreuvoir est tout à fait adapté pour les systèmes de circulation et peut être raccordé simultanément par le haut et par le bas.

3. Appliquer un peu de ruban isolant sur le raccordement supérieur et inférieur (recommandation : fibre d'étanchéité des raccords filetés et tuyaux Locite 55).
4. Bien purger la conduite d'eau. Une soupape de purge automatique peut éventuellement être montée.
5. Rincer abondamment la conduite d'eau, la soupape tubulaire et l'abreuvoir. Les conduites nouvellement installées peuvent contenir des résidus d'usinage (particules métalliques, sable ou dépôt).

Pose et raccordement du câble chauffant



ATTENTION !

Risque d'incendie, de court-circuit et d'électrocution !

- L'installation électrique de l'appareil ne doit être effectuée que par un électricien qualifié.
- Toujours mettre séparément la conduite d'eau à la terre !
- Vérifier la tension d'alimentation et le type d'appareil sur la plaque signalétique. N'utiliser l'appareil qu'à la tension prévue.
- Afin d'assurer la protection des personnes, des animaux et des installations, il est indispensable d'utiliser un disjoncteur différentiel (30 mA). Les conduites de l'appareil et du transformateur doivent être protégées séparément. Respecter les dispositions locales !
- Pour les modèles 222050 et 222055, veiller lors de l'installation du chauffage auxiliaire à ce qu'il ne se croise pas.
- Installer tous les raccordements électriques, de façon à ce qu'ils soient protégés des morsures par l'animal. N'utiliser que des matériaux résistant aux morsures.
- Ne pas mettre les raccordements électriques en contact avec de l'huile ou des bords pointus.
- Vérifier le bon fonctionnement de l'ensemble de l'installation électrique avant les premières gelées.
- Le commutateur thermique ne doit pas être recouvert ni isolé.



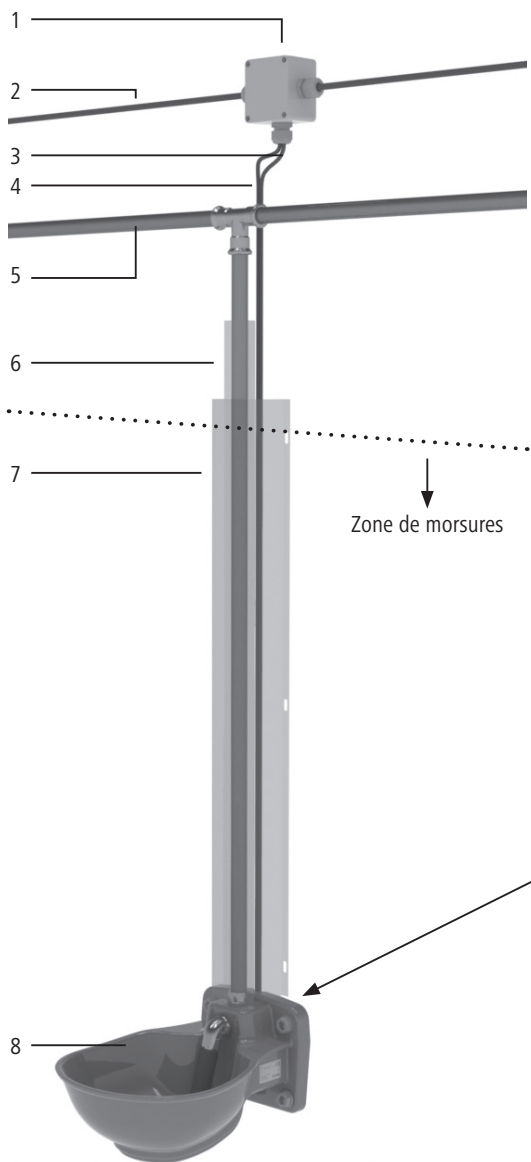
Place de la plaque signalétique

Abreuvoir sans chauffage auxiliaire (26510)

Procédez comme suit :

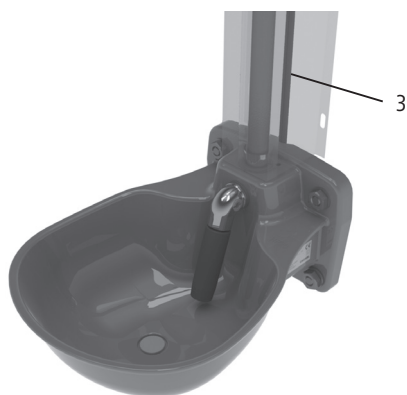
1. Vérifier que le câble chauffant ne soit pas endommagé.
2. Le câble chauffant doit être posé le long de la conduite jusqu'à l'alimentation électrique. Suivre les instructions suivantes :
Installer le câble hors de portée des animaux.
Assurer l'accès aux extrémités du câble (au niveau de la prise ou du boîtier de distribution) pour faciliter les réparations et les opérations de maintenance.
3. Raccorder le câble à l'alimentation électrique.
Modèle 222040 : 230 V

4. Poser l'isolation et la protection contre les morsures.
5. Mettre la conduite d'eau à la terre !



1	Boîtier de distribution minimum IP54
2	Alimentation électrique : 24 V ou 230 V
3	Extrémité du câble chauffant non chauffée
4	Extrémité du câble chauffant non chauffée
5	Conduite d'eau
6	Isolation autour de l'extrémité du câble chauffant
7	Protection contre les morsures
8	Abreuvoir chauffant en plastique HP20

- Présentation du raccordement par le haut. Le raccordement peut également s'effectuer par le bas !
- La conduite d'eau entière doit être protégée contre le gel !



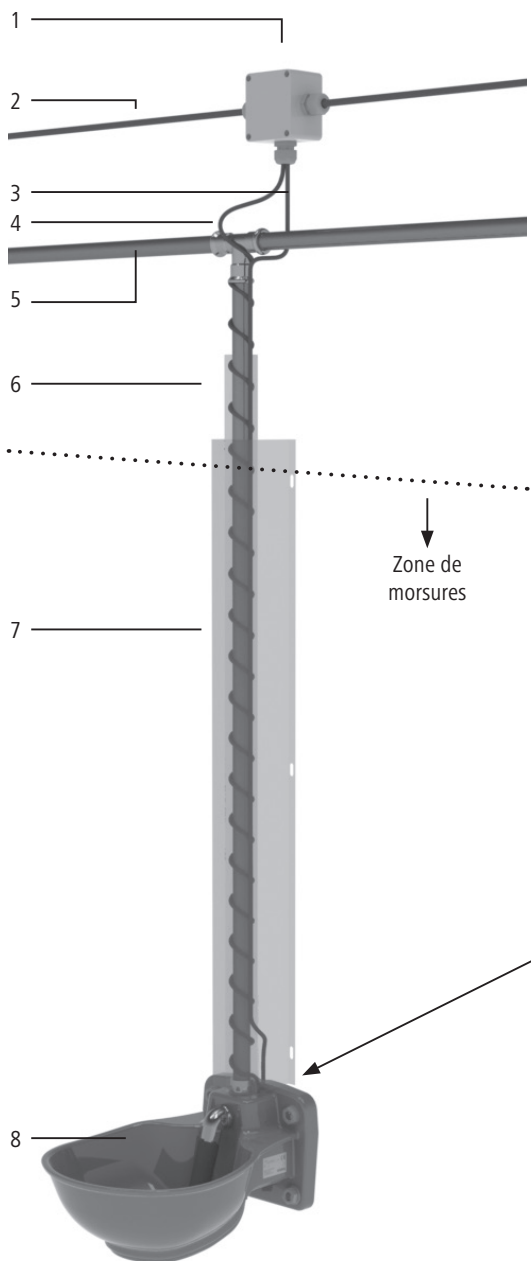
Abreuvoir avec chauffage auxiliaire (26511)



Le câble chauffant est livré monté et permet un raccordement par le haut. Si le raccordement par le bas est nécessaire, retirer l'extrémité du câble chauffant de la traversée (au niveau du raccordement par le haut) et poser vers le bas. Boucher la traversée supérieure ouverte à l'aide des bouchons d'étanchéité inclus.

Procédez comme suit :

1. Vérifier que le câble chauffant ne soit pas endommagé.
2. Le câble chauffant doit être posé le long de la conduite jusqu'à l'alimentation électrique. Suivre les instructions suivantes :
 - Le câble chauffant peut être posé autour de la conduite d'eau en spirale ou le long de celle-ci.
 - Longueur de chauffage de la conduite d'eau : minimum 1 m (pose en spirale), maximum 2 m (pose en alignement)
Les 30 cm restant du câble chauffant ne sont pas chauffés.
 - Installer le câble hors de portée des animaux.
 - Assurer l'accès aux extrémités du câble (au niveau de la prise ou du boîtier de distribution) pour faciliter les réparations et les opérations de maintenance.
 - Le câble chauffant ne doit pas se croiser.
3. Fixer le câble chauffant à la conduite d'eau et l'isoler à l'aide d'un ruban adhésif en aluminium. Cela permet un meilleur chauffage.
4. Poser l'isolation.
5. Installer le câble de raccordement en dehors de l'isolation.
6. Poser la protection contre les morsures.
7. Raccorder le câble à l'alimentation électrique.
Modèle 222050 : 230 V
8. Mettre la conduite d'eau à la terre !



1	Boîtier de distribution minimum IP54
2	Alimentation électrique : 24 V ou 230 V
3	Extrémité du câble chauffant non chauffée
4	Extrémité du câble chauffant chauffée
5	Conduite d'eau
6	Isolation
7	Protection contre les morsures
8	Abreuvoir chauffant en plastique HP20

- Présentation du raccordement par le haut. Le raccordement peut également s'effectuer par le bas !
- La conduite d'eau entière doit être protégée contre le gel !



Réglage du débit d'eau



La vis de régulation sur la soupape tubulaire n'est pas protégée contre le dévissage complet. Ne pas dévisser complètement la vis de réglage.

La vis de réglage de la soupape tubulaire est réglable au moyen d'une clé Allen de diamètre 6 ou d'une pièce de 10 centimes d'euro :

- Fente verticale = débit d'eau maximal
- Fente horizontale = débit d'eau minimal



Maintenance et nettoyage



ATTENTION !

Danger pour les personnes et les animaux et risque de dommages matériels

N'effectuer les opérations de maintenance et de nettoyage que lorsque le courant est débranché.

- En cas d'arrêt prolongé de l'abreuvoir, toujours vider l'eau restant dans la cuvette.
- Les autocollants non lisibles ou endommagés (par exemple plaque signalétique) doivent être immédiatement remplacés.

Veillez à suivre les instructions suivantes pour la maintenance et le nettoyage :

- L'état de l'abreuvoir doit être régulièrement contrôlé. Les appareils ou les conduites endommagés ne doivent pas être utilisés.
- Couper l'alimentation électrique de l'abreuvoir pendant les périodes hors gel (par exemple l'été).
- Enlever les poussières et les impuretés de l'appareil.
- Nettoyer l'appareil uniquement avec un chiffon doux ou une serviette humide. Le chiffon, ou la serviette, utilisé ne doit pas être en contact avec de l'essence ou du solvant, car ceux-ci pourraient attaquer ou endommager le plastique.

Caractéristiques techniques

Référence / modèle

26510

26511

Tension :

voir plaque signalétique

Puissance :

voir plaque signalétique

Classe de protection

II

Largeur :

252 mm

Profondeur :

316 mm (surplomb)

Entraxe des trous de fixation :

136 x 100 mm (LxH), selon DIN 11840 - B

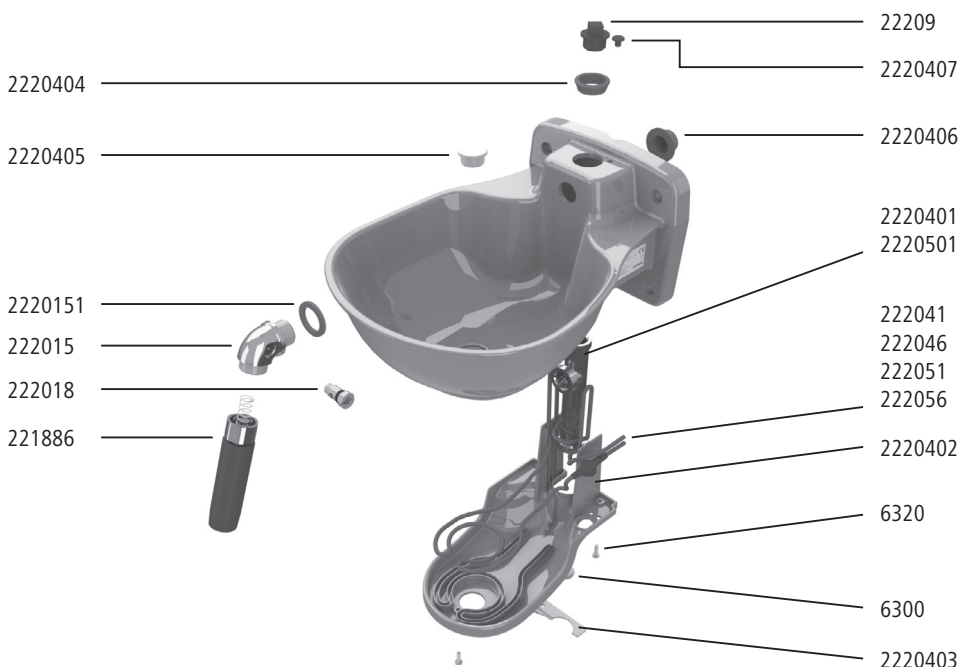
Raccordement inférieur et supérieur :

G1/2" (filetage intérieur)

Poids :

env. 2 kg

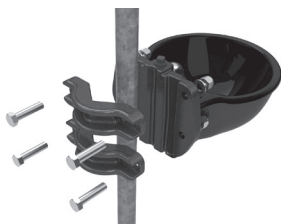
Pièces de rechange



KERBL Réf.	Désignation	Quantité
2220404	Manchette étanche pour raccord en T 3xG1/2"	1
2220405	Bouchons de vidange	1
2220151	Joint plat pour coude de montage KERBL 222015	1
222015	Coude de montage avec alésage pour vis de régulation	1
222018	Vis de régulation nylon avec joint pour 222015	1

KERBL Réf.	Désignation	Quantité
221886	Valve de conduite pour abreuvoir	1
22209	Bouchon obturateur pour abreuvoir G1/2"	1
2220407	Bouchon d'étanchéité Ø5,2 mm	1
2220406	Bouchon d'étanchéité Ø22,2 mm	1
2220401	Cuvette pour 222040 et 222045	1
2220501	Cuvette pour 222050 et 222055	1
2218701	Raccord en T avec raccords 3xG1/2"	1
222041	Câble chauffant pour 222040, 30 Watts, 230 V. sans chauffage auxiliaire	1
222046	Câble chauffant pour 222045, 30 Watts, 24 V. sans chauffage auxiliaire	1
222051	Câble chauffant pour 222050, 72,5 Watts, 230 V. avec chauffage auxiliaire	1
222056	Câble chauffant pour 222055, 72,5 Watts, 24 V. avec chauffage auxiliaire	1
2220402	Fixation du câble chauffant	1
6320	Vis à tête bombée M4x20-A2	3
6300	Bouchon de protection pour filetage intérieur G1/2"	1
2220403	Couvercle du boîtier de connexion	1

Accessoires



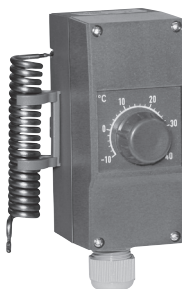
#222019 – Colliers de fixation pour conduite, par 2 pour conduites de diamètre 1"-3"



#221971 – Etrier de protection pour abreuvoir
Taille 2



Transformateur
#222796 - 100 W
#222797 - 200 W
#222626 - 300 W
#222798 - 400 W



Thermostat anti-gel
#222794

Marque CE / Déclaration de conformité CE

La société Albert KERBL GmbH déclare par la présente que le produit/l'appareil décrit dans le présent mode d'emploi est en conformité avec les exigences de la directive 2004/108/CE et des autres dispositions applicables de la directive 2006/95/CE.

CE La marque CE indique que les directives de l'Union Européenne sont satisfaites.

Vous trouverez la déclaration de conformité sur la page internet suivante : <http://www.kerbl.de>

Garantie

Sur la base de nos conditions générales de vente, nous accordons pour cet appareil une GARANTIE DE 2 ANS pour les dommages dus à des défauts matériels ou de fabrication. Le délai de garantie débute à la date d'achat. Sont exclus de la garantie :

1. Les dommages dus à l'usure normale (pièces d'usure, pièces coulissantes), à des surcharges ou des utilisations non conformes (non-respect des consignes figurant dans le guide d'utilisation).
2. Les dommages dus à des cas de force majeure ou au transport.
3. La détérioration des pièces en caoutchouc, telles que par ex. les câbles de branchement. Les réparations sous garantie ne sont effectuées que par l'usine ou un atelier de réparation agréé ! En cas de non-respect, le fabricant se réserve le droit de refuser la demande de garantie.

A cet effet, l'appareil doit être rapporté au point de vente aux risques du propriétaire de l'appareil, non démonté, emballé et franco de port, accompagné de l'original de la facture et de la carte de garantie. Veuillez fournir des indications aussi précises que possible au sujet de la réclamation. Les coûts générés par des réclamations non justifiées sont au frais du propriétaire de l'appareil.

Introduction



L'élimination conforme à la loi de la lame de tondeuse et de la tondeuse hors service incombe à l'exploitant. Respecter la réglementation applicable de votre pays. L'appareil ne doit pas être mis au rebut avec les déchets ménagers. Dans le cadre de la directive UE relative à la mise au rebut d'appareils électriques et électroniques, l'appareil sera repris gratuitement dans les points de collecte ou déchetteries municipaux. La mise au rebut conforme protège l'environnement et empêche les impacts possibles sur l'home et l'environnement.

EN

Safety instructions

Read the following instructions carefully before using the device. Keep these operating instructions in a safe place.



CAUTION!

Risk of physical injury to people and animals and material damage if used incorrectly!

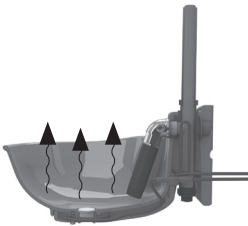
- Ensure that the device is only used by people who have the professional skills required to do so.
- Keep out of the reach of children and frail people.
- Note the maintenance instructions.

Correct use

The device is used to provide animals with drinking water. Any other use shall be deemed incorrect. In the event of incorrect use or modifications to the device, the manufacturer's warranty and liabilities shall be deemed invalid.

Function

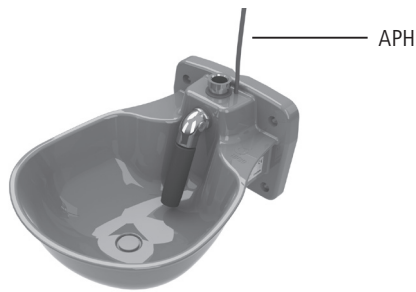
The drinking bowl is equipped with a heating cable. The heating cable keeps the water in the specified temperature range free from frost. The temperature switch integrated into the heating cable switches the water heating system on at around +5°C and off again at around +13°C. The cover on the underside of the bowl and the closed construction in the area of the valve inlet have an insulating effect and prevent heat given off from the heating cable from escaping.



The 26511 model is equipped with heating cables with an extended heating range beyond the water area (auxiliary pipe heating) which also keeps the water inlet frost-free for up to 2 metres.



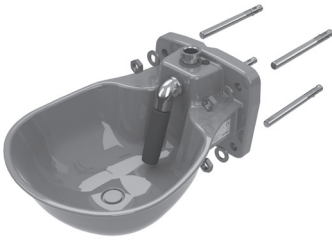
26510 - without auxiliary pipe heating



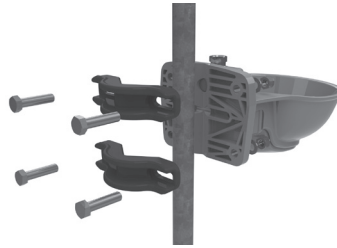
26511 - with auxiliary pipe heating (APH)

Securing the drinking bowl in place

The drinking bowl can be mounted on a wall or on a pipe.



Wall installation



Pipe installation

The installation height should be determined based on the height of the animals using the bowl and the application.

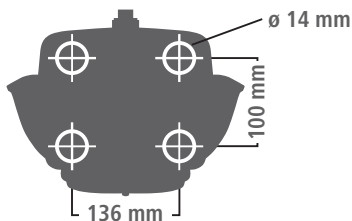
Wall installation

The fastening materials should be chosen according to the physical characteristics of the wall.

The drilling pattern for the drinking bowl corresponds to DIN 11840-B.

It is recommended that a safety frame be mounted around the drinking bowl.

Art. No. 221971 - safety frame size 2 (not included in the scope of delivery), see accessories.



Pipe installation

The drinking bowl can be fitted to pipes with a diameter of at least 1" (25.4 mm) and max. 3" (76.2 mm) using the pipe fastening clip Art. No. 222019 (not included in the scope of delivery).

Connecting the water supply



CAUTION!

Risk of physical injury to people and animals and material damage

- Ensure that the device is only used by people who have the professional skills required to work with water supply lines.
- Comply with the regulations set out in DIN 1988 and DIN EN 1717 (protection against pollution of potable water installations) when installing the water supply.
- The pipe valve is suitable for water pressures of between 1.1 and 5 bar. The ideal feed pressure for operating the drinking bowl is around 3 bar. Avoid water pressures in excess of 5 bar. Where the water pressure is higher than 5 bar, it is recommended that a pressure-reducing valve be installed. In circulation systems, an overpressure safety valve must be installed.
- For unclean water, a suitable filter unit must be fitted. (sediment filter 5-20 µ / iron filter / active carbon filter)
- When connecting the drinking bowl, ensure cleanliness throughout (no residue in the pipe such as metal filings, sand, deposits, etc.).

Proceed as follows:

1. Screw the water inlet into the upper or lower 1/2" connection and tighten it by hand.
2. Screw a sealing plug into the unused 1/2" connection.



The drinking bowl is also suitable for use with circulating systems and can be connected simultaneously from below and above.

3. Seal the upper and lower connection with a small quantity of sealing tape (recommendation: Loctite 55 pipe sealing cord).
4. Bleed the water line thoroughly. Install any automatic bleed valve as required.
5. Flush the water line, pipe valve and drinking bowl thoroughly. Newly-laid pipelines can contain loose production artefacts (metal filings, sand or deposits).

Routing and connecting the heating cable



CAUTION!

Danger of fire, short-circuits or electric shock!

- The electrical installation of the device must only be carried out by a qualified electrician.
- Always earth the water piping separately!
- Check the operating voltage and device type specified on the type plate. Only operate the device at the mains voltage specified.
- A residual current circuit breaker (30 mA) is required to protect people, animals and installations. Protect feed cables to the device or transformer separately. Comply with local regulations.
- With device types 222050 and 222055, route the auxiliary pipe heating so that it does not overlap.
- Route all electrical supply cables so that they are protected against biting or gnawing. Only use gnaw-proof materials.
- Do not allow electrical supply cables to come into contact with oil or sharp edges.
- Check the function of the entire electrical installation before the first frost.
- The temperature switch must not be covered or insulated.

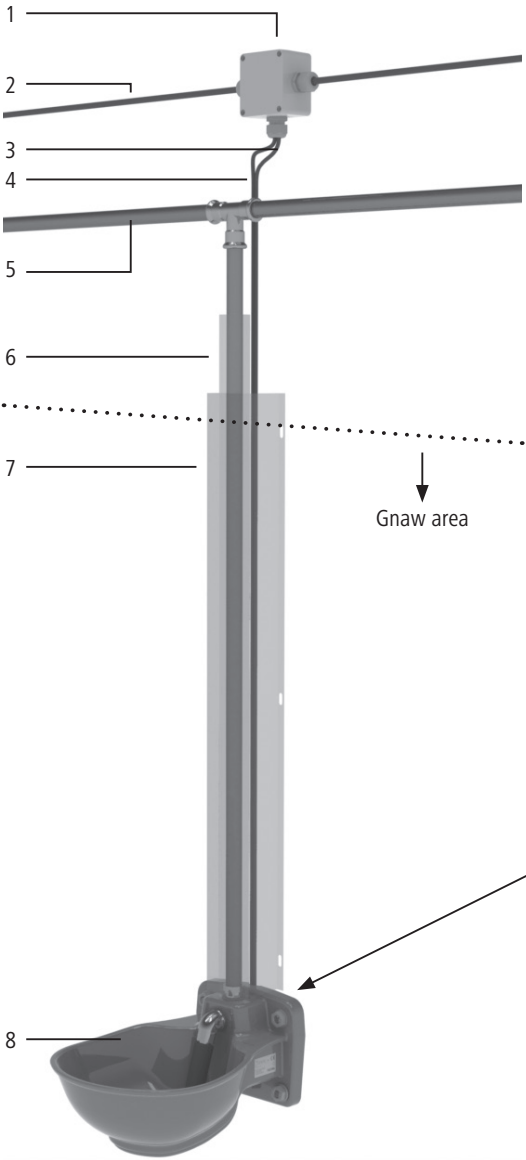


Position type plate

Drinking bowls without auxiliary pipe heating (26510)

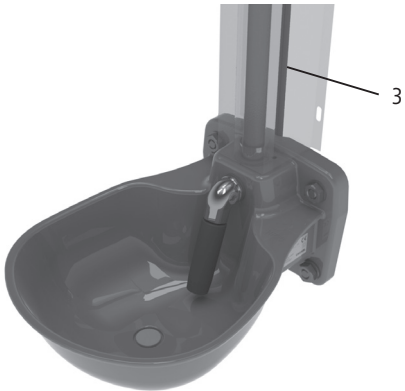
Proceed as follows:

1. Check the heating cable for damage.
2. Route the heating cable along the pipe towards the power supply. As you do so, note the following instructions:
 - Route the cables so that they are out of the reach of animals.
 - Cable ends (at plugs or junction boxes) must be easily accessible for repair and maintenance work.
3. Connect the heating cable to the power supply.
Device type 222040: 230 V
4. Attach insulation and gnaw protection.
5. Earth water piping!



1	Junction box, at least IP54
2	Power supply 24 V or 230 V
3	Heating cable end not heated
4	Heating cable end heated
5	Water supply line
6	Insulation
7	Gnaw protection
8	Heatable plastic drinking bowl HP20

- The top connection is shown. The connection can also be made underneath, however.
- The entire water supply line must be protected from frost.

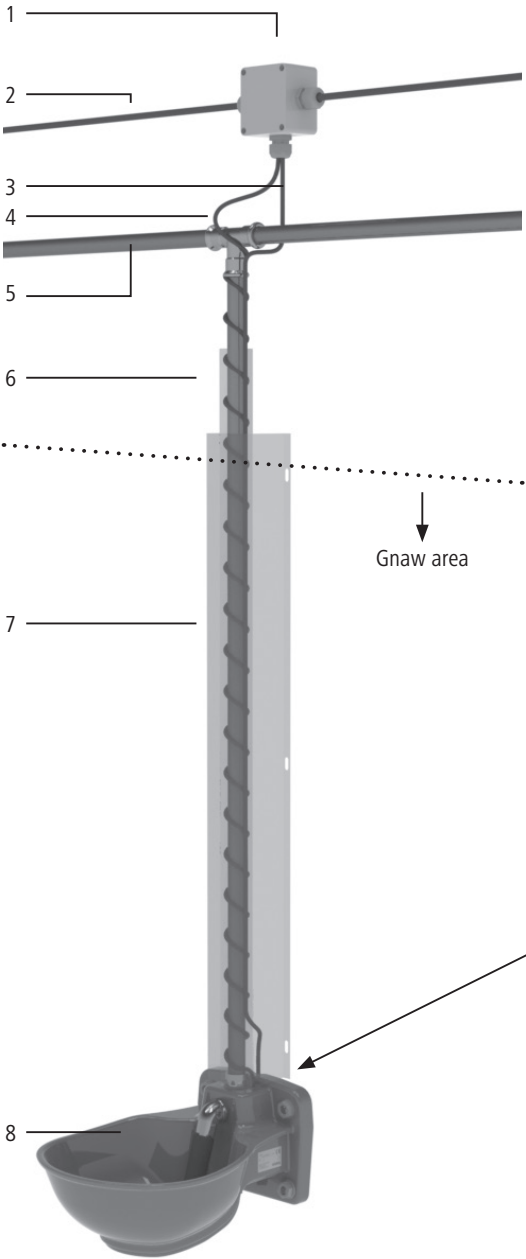


Drinking bowls with auxiliary pipe heating (26511)

i When shipped, the heating cable is fitted so that it can be used for the top connection. If the bottom connection is required, pull the end of the heating cable out of the feed-through (in the area of the top connection) and route it to the bottom. Seal the now open feed-through at the top with the enclosed sealing plug.

Proceed as follows:

1. Check the heating cable for damage.
2. Route the heating cable along the pipe towards the power supply. As you do so, note the following instructions:
 - The heating cable can be routed in a spiral around or straight along the water supply line.
 - Heatable length of the water supply line: min. 1 m (spiral routing), max. 2 m (straight routing). The remaining 30 cm of the heating cable are not heated.
 - Route the cables so that they are out of the reach of animals.
 - Cable ends (at plugs or junction boxes) must be easily accessible for repair and maintenance work.
 - The heating cable must not overlap.
3. Secure the heating cable to the water supply line with aluminium adhesive tape and insulate. This achieves a better heating result.
4. Attach insulation.
5. Route the connecting cable outside the insulation.
6. Attach gnaw protection.
7. Connect the heating cable to the power supply.
Device type 222050: 230 V
8. Earth water piping!



1	Junction box, at least IP54
2	Power supply 24 V or 230 V
3	Heating cable end not heated
4	Heating cable end heated
5	Water supply line
6	Insulation
7	Gnaw protection
8	Heatable plastic drinking bowl HP20

- The top connection is shown. The connection can also be made underneath, however.
- The entire water supply line must be protected from frost.



Controlling the flow of water

i The regulating screw on the pipe valve does not have stop protection. Do not unscrew the regulating screw all the way.

Adjust the water flow rate with a hexagonal Allen key or a Euro cent coin on the pipe valve's regulating screw:

- Groove horizontal = max. water flow
- Groove vertical = min. water flow



Maintenance and cleaning



CAUTION!

Risk of physical injury to people and animals and material damage

- Only perform maintenance and cleaning work with the electrical system switched off.
- If the drinking bowl is not used for some time, always drain the residual water in the drinking bowl.
- Illegible or damaged stickers (e.g. type plate) must be replaced immediately with new ones.

When carrying out cleaning and maintenance work, note the following instructions:

- Check the status of the drinking system at regular intervals. Damaged equipment or supply lines must not be used.
- Disconnect the drinking system from the electricity supply during periods when frost is unlikely (e.g. in summer).
- Keep the device free from dust and soiling.
- Only clean the device with a soft cloth or damp towel. The cloth or towel should be free of petrol and / or other solvents, since these can attack or damage the plastic.

Technical data

Article number / type designation:

26510
26511

Voltage:

see type plate

Output:

see type plate

Protection class:

II

Width:

252 mm

Depth:

316 mm (distance from wall)

Fastening drill hole distance:

136 x 100 mm (WxH), as per DIN 11840 - B

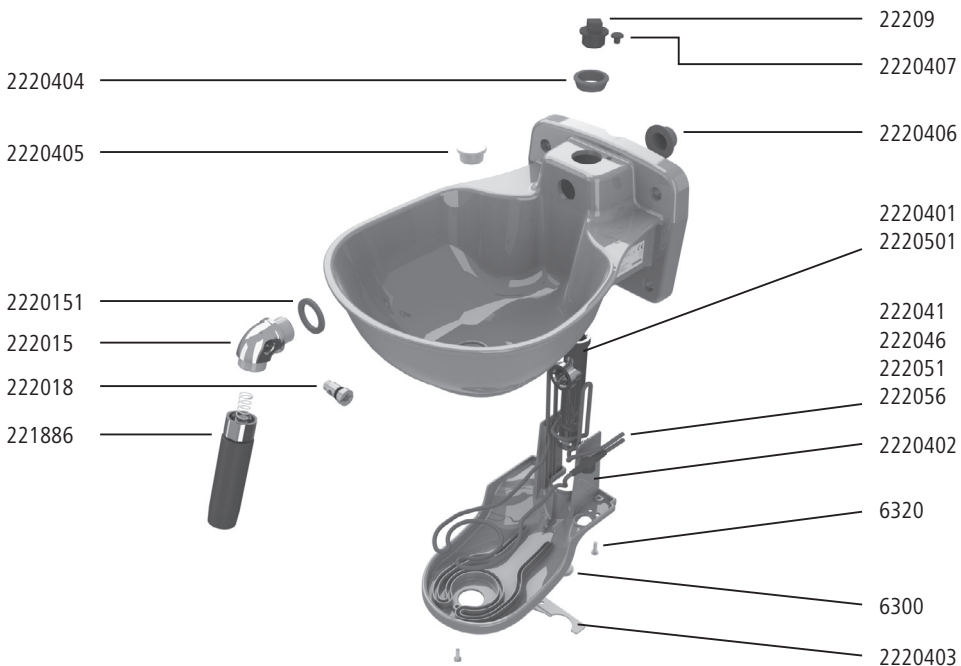
Top and bottom connection:

G1/2" (inner thread)

Weight:

approx. 2 kg

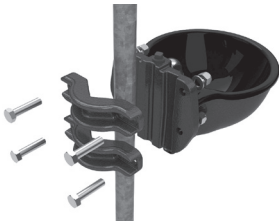
Spare parts



KERBL Art. No.	Description	Quantity
2220404	Liner for T-piece 3xG1/2"	1
2220405	Outlet seal	1
2220151	Flat seal for KERBL installation elbow 222015	1
222015	Installation elbow with hole for regulating screw	1
222018	Nylon regulating screw with seal for 222015	1

KERBL Art. No.	Description	Quantity
221886	Pipe valve for drinking bowl	1
22209	Sealing plug for drinking bowl - G1/2"	1
2220407	Sealing plug diam. 5.2 mm	1
2220406	Sealing plug diam. 22.2 mm	1
2220401	Drinking bowl for 222040 and 222045	1
2220501	Drinking bowl for 222050 and 222055	1
2218701	T-piece with 3xG1/2" connections	1
222041	Heating cable for 222040, 30 Watt, 230 V without APH	1
222046	Heating cable for 222045, 30 Watt, 24 V without APH	1
222051	Heating cable for 222050, 72.5 Watt, 230 V with APH	1
222056	Heating cable for 222055, 72.5 Watt, 24 V with APH	1
2220402	Heating cable bracket	1
6320	Round-head screw M4x20-A2	3
6300	Protective plug for inner thread G1/2"	1
2220403	Terminal box cover	1

Accessories



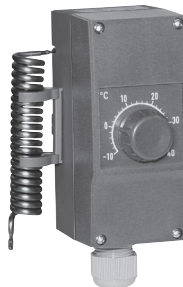
#222019 – Pipe attachment bracket, in pairs for a pipe diameter of 1"-3"



#221971 – Protective bracket for drinking basins Size 2



Transformer
 #222796 - 100 W
 #222797 - 200 W
 #222626 - 300 W
 #222798 - 400 W



Antifreeze Thermostat
 #222794

CE-/UKCA-conformity



Albert KERBL GmbH hereby declares that the product / device described in these instructions complies with the fundamental requirements and other relevant stipulations and regulations. The CE-/UKCA-mark confirms compliance with the Directives of the European Union or the relevant UK legislation.

Warranty

Based on our General Terms and Conditions of Business, we offer a 2 YEAR WARRANTY for this device covering damage caused by material or manufacturing defects. This warranty begins on the date of purchase. The warranty does not cover:

1. Damage caused by natural wear and tear (wear parts, sliding parts), excessive strain and incorrect use (non-compliance with operating instructions).
2. Damage caused by force majeure or sustained during transport.
3. Damage to rubber parts, e.g. on connecting lines. Warranty repairs are only carried out by the manufacturing plant or an authorised contracted workshop. The manufacturer reserves the right to reject any warranty claims in the event of non-compliance.

The device must for this purpose be returned to the point of sale, at the risk of the device owner, complete, packaged and with sufficient postage, including the original invoice and the warranty card. Please provide as much information as possible on the nature of the problem. Costs incurred as a result of unjustified defect claims will be invoiced to the device's owner.

Introduction



The user is responsible for the appropriate disposal of the shear blades and clipper after their service life. Observe your local pertinent regulations. Do not dispose of the appliance with domestic refuse. As part of the EU Directive governing the disposal of electric and electronic appliances, the appliance is accepted free of charge by local waste collection points or recycling centers. Correct disposal will ensure environment protection and prevent a potential harmful impact on people and the environment.

II

Avvertenze per la sicurezza

Leggere con attenzione le seguenti avvertenze prima di utilizzare l'apparecchio. Conservare correttamente le presenti istruzioni per l'uso.



CAUTELA!

Pericolo di danni a persone, animali e cose in caso di utilizzo scorretto!

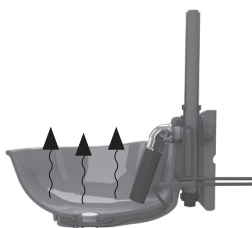
- Assicurarsi che l'apparecchio venga utilizzato solo da persone con adeguate conoscenze tecniche.
- Tenere l'apparecchio fuori dalla portata di bambini e persone inferme.
- Attenersi alle indicazioni di manutenzione.

Utilizzo conforme

L'apparecchio serve ad abbeverare animali. Qualsiasi altro utilizzo viene considerato non conforme all'uso previsto. In caso di utilizzo non conforme e interventi sull'apparecchio decadono i diritti di garanzia forniti dal costruttore.

Funzionamento

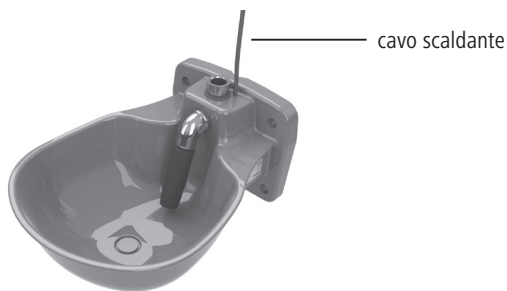
L'abbeveratoio è dotato di un cavo riscaldante. Il cavo riscaldante mantiene l'abbeveratoio esente da ghiaccio nell'intervallo di temperatura indicato. Il termostato integrato nel cavo riscaldante attiva il riscaldamento dell'abbeveratoio a ca. +5 °C e lo spegne nuovamente a ca. +13 °C. Il coperchio sul lato inferiore della bacinella e la struttura chiusa nella zona dell'alimentazione valvola hanno un effetto isolante e prevengono la dissipazione del calore rilasciato dal cavo riscaldante.



Il modello 26511 è dotato di cavi riscaldanti con zona riscaldata che si prolunga al di fuori dell'abbeveratoio (sistema antigelo), che mantengono esente da ghiaccio anche l'alimentazione dell'acqua fino a 2 metri.



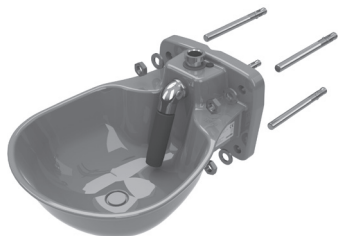
26510 - senza cavo riscaldante



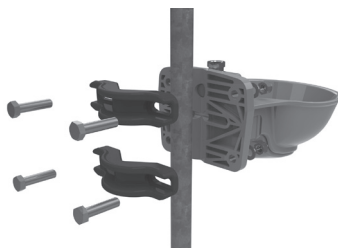
26511 - con cavo riscaldante

Fissaggio dell'abbeveratoio

L'abbeveratoio può essere fissato a una parete oppure a un tubo.



Montaggio a parete



Montaggio su tubo

L'altezza di montaggio deve essere determinata sulla base della razza dell'animale e dell'applicazione.

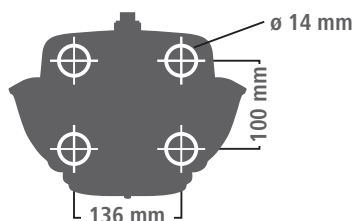
Fissaggio a parete

I mezzi di fissaggio devono essere scelti in base alla conformazione della parete.

Il foro della coppa soddisfa la norma DIN 11840-B

Si consiglia di montare una staffa di protezione attorno alla coppa.

Cod. art. 221971 - staffa di protezione dim. 2 (non in dotazione), vedere accessori.



Fissaggio su tubo

L'abbeveratoio può essere montato su tubi con un diametro min. di 1" (25,4 mm) e max. di 3" (76,2 mm) con la staffa di fissaggio tubo cod. art. 222019 (non in dotazione).

Allacciamento acqua



CAUTELA!

Pericolo di danni a persone, animali e cose

- Assicurarsi che l'apparecchio venga collegato all'alimentazione dell'acqua solo da persone con adeguate conoscenze tecniche.
- Durante il montaggio tenere conto delle direttive conformi alla norma DIN 1988 e DIN EN 1717 (protezione dell'acqua potabile).
- La valvola a tubo è indicata per una pressione dell'acqua tra 1,1 e 5 bar. La pressione ottimale delle condotte per il funzionamento dell'abbeveratoio corrisponde a circa 3 bar. Evitare una pressione dell'acqua inferiore a 5 bar. In caso di pressione superiore a 5 bar si consiglia una valvola di riduzione della pressione. Nei sistemi a ricircolo si dovrebbe installare una valvola di sicurezza da sovrappressione.
- In presenza di acqua non pulita si deve utilizzare un'unità filtrante specifica (filtro sedimenti 5-20µ / filtro ferro / filtro carbone attivo).
- Durante il collegamento della coppa prestare attenzione alla pulizia (nessun residuo nel tubo, come trucioli di metallo, sabbia, depositi, ecc.).

Procedere come segue:

1. Avvitare manualmente la condotta dell'acqua nell'attacco superiore e inferiore da 1/2".
2. Avvitare tappi ciechi nell'attacco da 1/2" non utilizzato



L'abbeveratoio è adatto anche a sistemi a circolazione e può essere collegato da sotto e da sopra contemporaneamente.

3. Impermeabilizzare l'attacco superiore e inferiore con del nastro adesivo (consiglio: filo sigillaraccordi Loctite 55).
4. Sfiatare bene la condotta dell'acqua. Eventualmente montare valvole di sfiato automatiche.
5. Risciacquare bene la condotta dell'acqua, la valvola a tubo e la coppa dell'abbeveratoio. Nelle tubazioni posate ex novo possono trovarsi residui di lavorazione sciolti (trucioli di metallo, sabbia o depositi).

Posa e collegamento del cavo riscaldante



CAUTELA!

Pericolo di incendi, cortocircuiti e folgorazione!

- Far effettuare l'installazione elettrica dell'apparecchio solo da personale elettrotecnico qualificato.
- Mettere sempre a terra separatamente il tubo dell'acqua!
- Controllare la tensione d'esercizio e il tipo di apparecchio specificati sulla targhetta dati. Utilizzare l'apparecchio solo con la tensione di rete prevista.
- Per proteggere persone, animali e attrezzatura viene prescritto un interruttore differenziale (30 mA). Assicurare le condotte di alimentazione dell'apparecchio o del trasformatore separatamente. Attenersi alle direttive locali!
- Nel caso degli apparecchi di tipo 222050 e 222055 posare il filo riscaldante in modo che non possa incrociarsi.
- Posare tutti i fili elettrici di alimentazione in modo che risultino protetti dai morsi. Utilizzare solo materiali antimorso.
- Non mettere in contatto le linee di alimentazione elettriche con olio o spigoli taglienti.
- Testare la funzionalità dell'intero impianto elettrico prima della prima gelata.
- Il termostato non deve essere coperto o isolato.

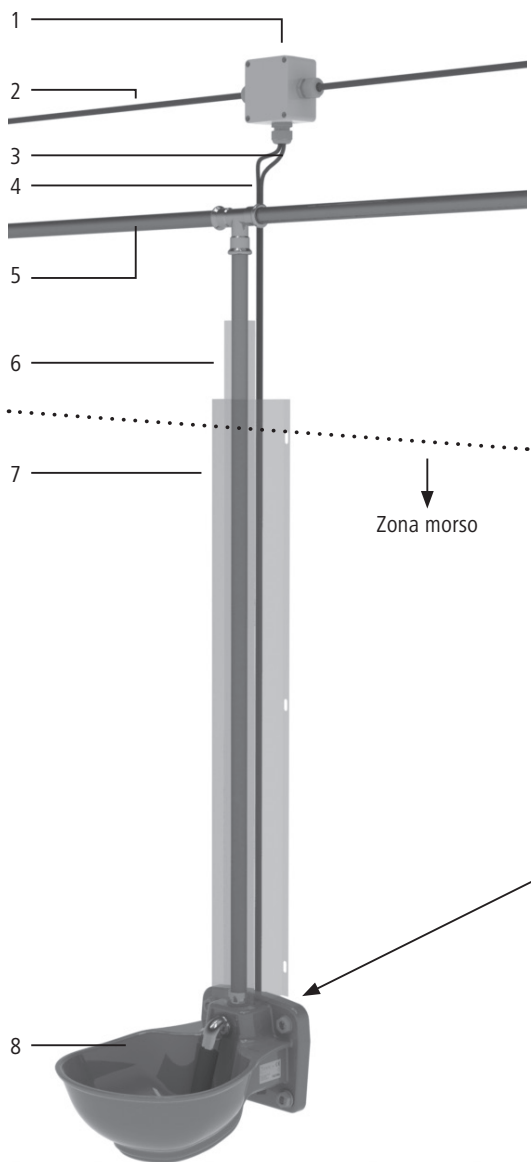


posizione targhetta dati

Abbeveratoio senza filo riscaldante (26510)

Procedere come segue:

1. Verificare che il cavo riscaldante non presenti danni.
2. Posare il cavo riscaldante lungo il tubo per l'alimentazione della corrente. Nel far questo attenersi alle seguenti indicazioni:
 - posare il cavo in modo che non possa essere raggiunto da animali.
 - Le estremità del cavo (in corrispondenza del connettore o della scatola di derivazione) devono essere facilmente accessibili per i lavori di riparazione e manutenzione.
3. Collegare i cavi riscaldanti all'alimentazione elettrica.
Apparecchio tipo 222040: 230 V
4. Applicare isolamento e protezione antimorso.
5. Mettere a terra la condotta dell'acqua!



1	Scatola di derivazione min. IP54
2	Alimentazione elettrica 24 V o 230 V
3	Estremità cavo riscaldante non riscaldato
4	Estremità cavo riscaldante non riscaldato
5	Linea di alimentazione acqua
6	Isolamento attorno all'estremità del cavo riscaldante
7	Protezione antimorso
8	Abbeveratoio riscaldabile in plastica HP20

- L'attacco viene rappresentato dall'alto. Il collegamento può essere realizzato anche da sotto!
- Tutta la linea di alimentazione dell'acqua deve essere protetta dal gelo



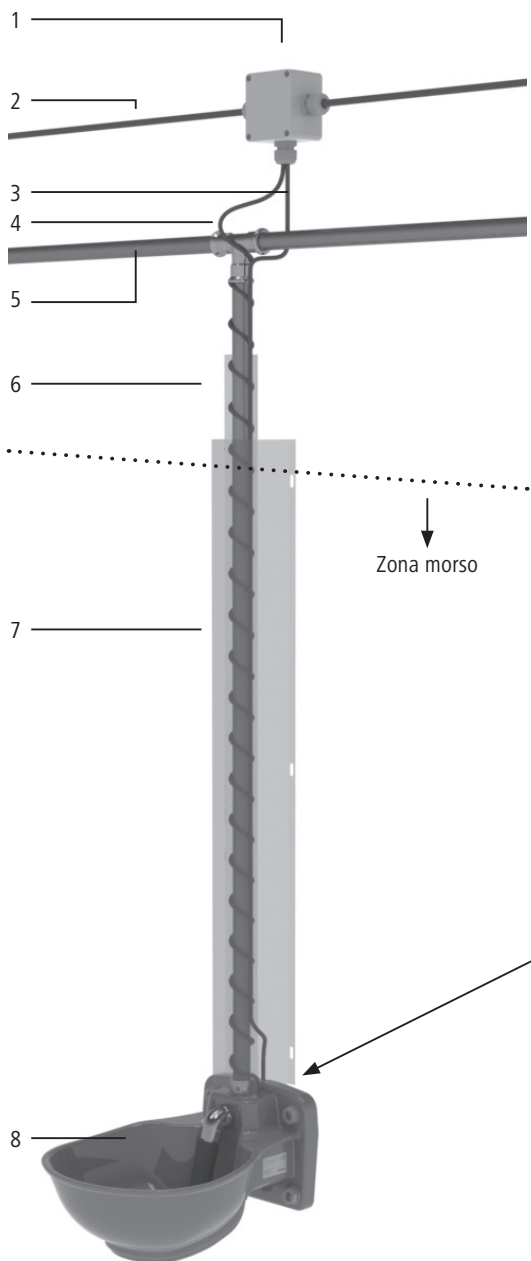
Abbeveratoio con filo riscaldante (26511)



Il cavo riscaldante nello stato di consegna è montato in modo da poter essere utilizzato per il collegamento da sopra. Qualora sia necessario un allacciamento da sotto, sfilare l'estremità del cavo riscaldante dal passaggio (nella zona dell'attacco superiore) e posarla verso il basso. Impermeabilizzare il passaggio superiore ora aperto con i tappi a tenuta acclusi.

Procedere come segue:

1. Verificare che il cavo riscaldante non presenti danni.
2. Posare il cavo riscaldante lungo il tubo per l'alimentazione della corrente. Nel far questo attenersi alle seguenti indicazioni:
 - Il cavo riscaldante può essere posato a spirale oppure in rettilineo sulla condotta di alimentazione dell'acqua.
 - Lunghezza riscaldabile della condotta di alimentazione dell'acqua: min. 1 m (posa a spirale), max. 2 m (posa rettilinea). I restanti 30 cm del cavo riscaldante non sono riscaldati.
 - posare il cavo in modo che non possa essere raggiunto da animali.
 - Le estremità del cavo (in corrispondenza del connettore o della scatola di derivazione) devono essere facilmente accessibili per i lavori di riparazione e manutenzione.
 - Il cavo riscaldante non deve incrociarsi.
3. Fissare e isolare il cavo riscaldante con un nastro adesivo di alluminio alla condotta di alimentazione dell'acqua. In questo modo si ottiene un risultato di riscaldamento migliore.
4. Applicazione dell'isolamento.
5. Posare il cavo di collegamento al di fuori dell'isolamento.
6. Applicare la protezione antimorso.
7. Collegare i cavi riscaldanti all'alimentazione elettrica.
Apparecchio tipo 222050: 230 V
8. Mettere a terra la condotta dell'acqua!



1	Scatola di derivazione min. IP54
2	Alimentazione elettrica 24 V o 230 V
3	Estremità cavo riscaldante non riscaldato
4	Estremità cavo riscaldante riscaldato
5	Linea di alimentazione acqua
6	Isolamento
7	Protezione antimorso
8	Abbeveratoio riscaldabile in plastica HP20

- L'attacco viene rappresentato dall'alto. Il collegamento può essere realizzato anche da sotto!
- Tutta la linea di alimentazione dell'acqua deve essere protetta dal gelo!



Regolazione del flusso d'acqua

i La vite di registro della valvola a tubo non è assicurata dallo sfilamento. Non svitare completamente la vite di registro.

Regolare la portata dell'acqua muovendo la vite di registro della valvola a tubo con una chiave a esagono incassato o un pezzo da 1 centesimo di euro:

- Fessura orizzontale = max. portata d'acqua
- Fessura verticale = min. portata d'acqua



Manutenzione e pulizia



CAUTELA!

Pericolo di danni a persone, animali e cose

- Svolgere i lavori di manutenzione e pulizia solo a impianto elettrico spento.
- In caso di fermo prolungato dell'abbeveratoio svuotare sempre l'acqua residua nel contenitore.
- Gli adesivi non leggibili o danneggiati (p.e. targhetta dati) devono essere immediatamente sostituiti mediante nuovi adesivi.

Nella manutenzione o pulizia attenzione alle seguenti indicazioni:

- a intervalli regolari occorre verificare lo stato dell'impianto di abbeveraggio. Non utilizzare apparecchi o linee di alimentazione danneggiati.
- Togliere corrente all'impianto di abbeveraggio durante le stagioni non a rischio di gelate (p.e. estate).
- Mantenere l'apparecchio pulito da polvere e impurità.
- Pulire l'apparecchio solo con un panno morbido o con uno straccio inumidito. Il panno o lo straccio dovrebbero essere esenti da benzina e/o solvente, in quanto questi possono aggredire o danneggiare la plastica.

Specifiche tecniche

Numero articolo / denominazione tipo:

26510

26511

Tensione:

vedere targhetta dati

Potenza:

vedere targhetta dati

Classe di protezione:

II

Larghezza:

252 mm

Profondità:

316 mm (sporgenza)

Distanza fori di fissaggio:

136 x 100 mm (LxA), conforme a DIN 11840 - B

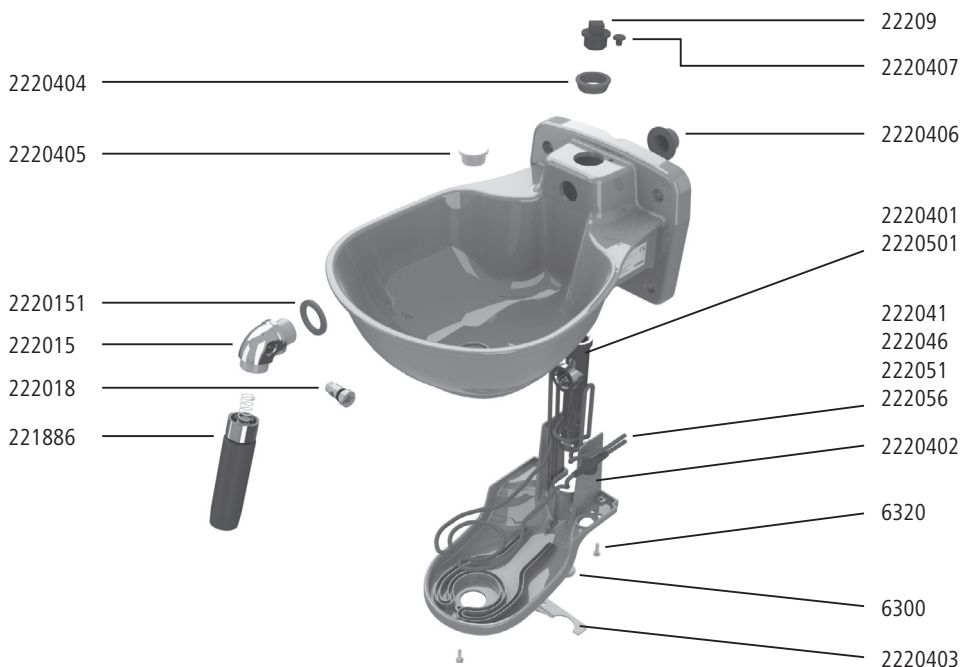
Attacco sopra e sotto:

G1/2" (filetto interno)

Peso:

ca. 2 kg

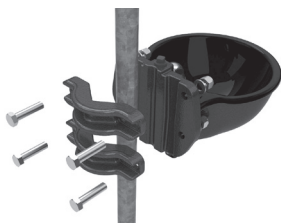
Ricambi



KERBL Cod. art.	Descrizione	Quantità
2220404	Fascetta di tenuta per raccordo a T 3xG1/2"	1
2220405	Tappi di scarico	1
2220151	Guarnizione piana per gomito di montaggio KERBL 222015	1
222015	Gomito di montaggio con foro per vite di registro	1
222018	Vite di registro nylon con guarnizione per 222015	1

KERBL Cod. art.	Descrizione	Quantità
221886	Valvola a tubo per abbeveratoio	1
22209	Tappi ciechi per abbeveratoio - G1/2"	1
2220407	Tappi di tenuta Ø5,2 mm	1
2220406	Tappi di tenuta Ø22,2 mm	1
2220401	Coppa abbeveratoio per 222040 e 222045	1
2220501	Coppa abbeveratoio per 222050 e 222055	1
2218701	Raccordo a T con attacchi 3xG1/2"	1
222041	Cavo riscaldante per 222040, 30 Watt, 230 V, senza cavo riscaldante	1
222046	Cavo riscaldante per 222045, 30 Watt, 24 V, senza cavo riscaldante	1
222051	Cavo riscaldante per 222050, 72,5 Watt, 230 V, con cavo riscaldante	1
222056	Cavo riscaldante per 222055, 72,5 Watt, 24 V, con cavo riscaldante	1
2220402	Alloggiamento cavo riscaldante	1
6320	Vite a testa piatta M4x20-A2	3
6300	Tappi di protezione per filetto interno G1/2"	1
2220403	Copertura per cassetta terminale	1

Accessori



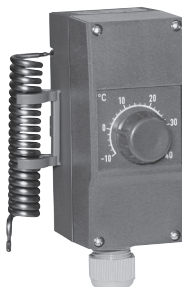
#222019 - staffa di fissaggio per tubo in coppia per l'abbeveratoio per il diametro del tubo 1"-3"



#221971 - staffa protettiva taglia 2



Trasformatore
 #222796 - 100 W
 #222797 - 200 W
 #222626 - 300 W
 #222798 - 400 W



Termostato antigelo
 #222794

Marchio CE / dichiarazione di conformità CE

La Albert KERBL GmbH dichiara che il prodotto/l'apparecchio descritto in queste istruzioni è conforme ai requisiti fondamentali e alle ulteriori clausole allegata della Direttiva 2004/108/CE e della Direttiva 2006/95/CE.



Il marchio CE indica che sono state soddisfatte le direttive dell'Unione Europea.

La dichiarazione di conformità può essere visionata nella seguente pagina Internet: <http://www.kerbl.de>.

Garanzia

Sulla base delle nostre Condizioni commerciali generali concediamo per questo apparecchio una GARANZIA DI 2 ANNI per danni dovuti a vizi del materiale o di produzione. L'obbligo di garanzia inizia dalla data d'acquisto. La garanzia non include:

1. Danni causati dall'usura naturale (parti usurabili, elementi di scorrimento), sovraccarico e uso scorretto (mancato rispetto delle istruzioni per l'uso).
2. Danni causati da forza maggiore o durante il trasporto.
3. Danneggiamento di parti in gomma, come ad es. in caso di tubazioni di collegamento. Le riparazioni in garanzia vengono svolte solo dallo stabilimento del costruttore oppure da un'officina convenzionata autorizzata! In caso di mancato rispetto, il costruttore si riserva il diritto di rifiutare eventuali ricorsi in garanzia.

A tal scopo l'apparecchio, a rischio del proprietario, deve essere smontato, imballato e rispedito in porto franco con la fattura originale e la scheda di garanzia all'ufficio vendite. Si richiedono dati il più precisi possibile in merito al genere di reclamo. I costi generati da ricorsi in garanzia ingiustificati andranno a carico del proprietario dell'apparecchio.

Introduzione



L'utente deve farsi carico dello smaltimento appropriato delle lame di taglio e della tosatrice in base alla funzionalità specifica. Attenersi alle disposizioni pertinenti vigenti a livello nazionale. L'apparecchio non può essere smaltito gettandolo nei rifiuti domestici. In conformità a quanto previsto dalla direttiva europea in materia di smaltimento dei dispositivi elettrici ed elettronici, l'apparecchio può essere gettato e smaltito gratuitamente presso i punti di raccolta previsti dal comune nonché negli appositi contenitori per i diversi materiali da riciclare. Uno smaltimento conforme alle prescrizioni di legge garantisce la tutela dell'ambiente

ed impedisce possibili effetti dannosi sull'uomo e sull'ambiente medesimo.

SV

Säkerhetsanvisningar

Läs igenom följande information noggrant före du använder enheten. Förvara den här bruksanvisningen på ett lämpligt ställe.



VAR FÖRSIKTIG!

Risk för person-, djur- och materialskador vid felaktig användning!

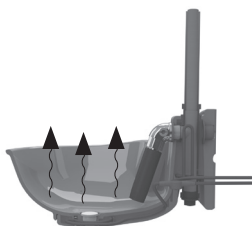
- Säkerställ att apparaten endast används av personer med motsvarande yrkeskunskap.
- Håll apparaten borta från barn och bräckliga personer.
- Beakta underhållsanvisningarna.

Avsedd användning

Enheten är till för att vattna djur. All annan användning ses om icke korrekt. Vid felaktig användning och ingrepp i apparaten utgår alla garanti- och skadeståndsanspråk gentemot tillverkaren.

Funktion

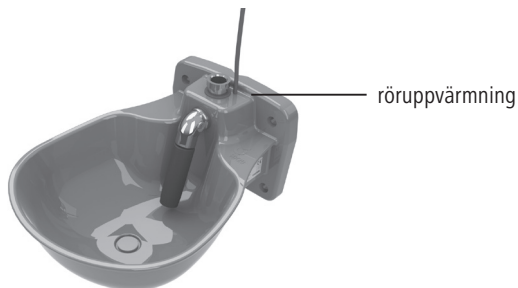
Betespumpen är utrustad med en värmekabel. Värmekabeln håller vattnet frostfritt i det angivna temperaturområdet. Temperaturbrytaren som är integrerad i värmekabeln sätter på vattenuppvärmningen vid ca +5 °C och stänger av den igen vid ca +13 °C. Skyddet på pumpens undersida och den stängda konstruktionen i ventiltillloppsområdet är isolerande och förhindrar att den värme som värmekabeln avger går förlorad.



Modellen 26511 är utrustade med värmekablar med förlängt värmeområde utanför vattnet (röruppvärmning) vilket även håller vattenmatarledningen frostfri upp till 2 meter.



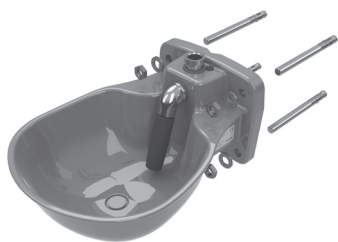
26510 - utan röruppvärmning



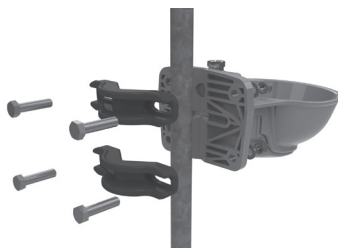
26511 - med röruppvärmning

Fästa betespumpen

Betespumpen kan fästas på en vägg eller ett rör.



Väggmontering



Rörmontering

Monteringshöjden beror på respektive djurras samt användningen.

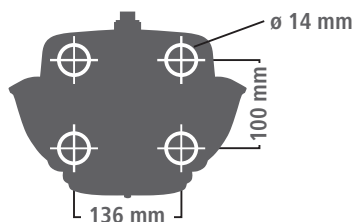
Väggfästning

Fastsättningsmedlen ska väljas utifrån väggens egenskaper.

Betespumpens hålbild motsvarar DIN 11840-B

Vi rekommenderar montering av en skyddsbygel runt betespumpen.

Art.nr. 221971 - skyddsbygel str. 2 (ingår inte i leveransomfånget), se tillbehören.



Rörfästning

Betespumpen kan monteras på rör med en diameter på min. 1" (25,4 mm) och max. 3" (76,2 mm) med hjälp av rörfästesbygeln art.nr. 222019 (ingår inte i leveransomfånget).

Skapa vattenförsörjning



VAR FÖRSIKTIG!

Risk för person-, djur och materialskador

- Säkerställ att apparaten endast ansluts till vattenledningen av personer med motsvarande yrkeskunskap.
- Vid monteringen ska du beakta föreskrifterna enligt DIN 1988 och DIN EN 1717 (dricksvattenskydd).
- Rörventilen är avsedd för vattentryck mellan 1,1 - 5 bar. Det optimala ledningstrycket för att driva betespumpen är ca 3 bar. Undvik vattentryck över 5 bar. Vid tryck över 5 bar rekommenderar vi att du monterar en tryckreduceringsventil. Det bör installeras en övertrycks säkerhetsventil i cirkulationssystemet.
- Vid orent vatten ska du sätta in en motsvarande filterenhet. (sedimentfilter 5-20µ / järnfilter / aktivt kol-filter)
- Vid anslutning av betespumpen ska du vara noggrann med renligheten (inga rester i röret som metallspån, sand, avlagringar etc.)

Gör så här:

1. Skruva fast vattenledningen för hand i den övre eller nedre 1/2"-anslutningen.
2. Skruva fast en blindplugg i den 1/2"-anslutning som inte används



Betespumpen är även lämplig för cirkulationssystem och kan anslutas nerifrån och uppifrån samtidigt.

3. Täta den över och nedre anslutningen med en liten mängd tätningsband (rekommendation: Loctite 55 gängtätningsband).
4. Lufta ur vattenledningen ordentligt. Montera ev. en automatisk urluftsventil.
5. Skölj igenom vattenledning, rörventil och betespump noggrant. I nylagda rörledningar kan det finnas lösa bearbningsrester (metallspån, sand eller avlagringar).

Lägga och ansluta värmekabeln



VAR FÖRSIKTIG!

Risk för bränder, kortslutningar och elstötar!

- Elinstallationen av apparaten får endast göras av en kvalificerad elektriker.
- Jorda alltid vattenrörledningen separat!
- Kontrollera driftsspänning och apparattyp som står angivna på typskylten. Driv endast apparaten med den angivna nätspänningen.
- För att skydda personer, djur och anläggningar krävs en jordfelsbrytare (30 mA). Säkra matarledningarna till apparaten resp. transformatorn separat. De lokala föreskrifterna ska beaktas!
- Vid apparattyperna 222050 och 222055 ska du lägga röruppvärmningen så att den inte korsar sig själv.
- Lagg alla elektriska matarledningar så att de är skyddade mot bett. Använd endast bitsäkra material.
- Låt inte elektriska matarledningar komma i kontakt med olja eller vassa kanter.
- Kontrollera att hela den elektriska installationen fungerar korrekt före den första frosten.
- Temperaturbrytaren får inte täckas över eller isoleras.

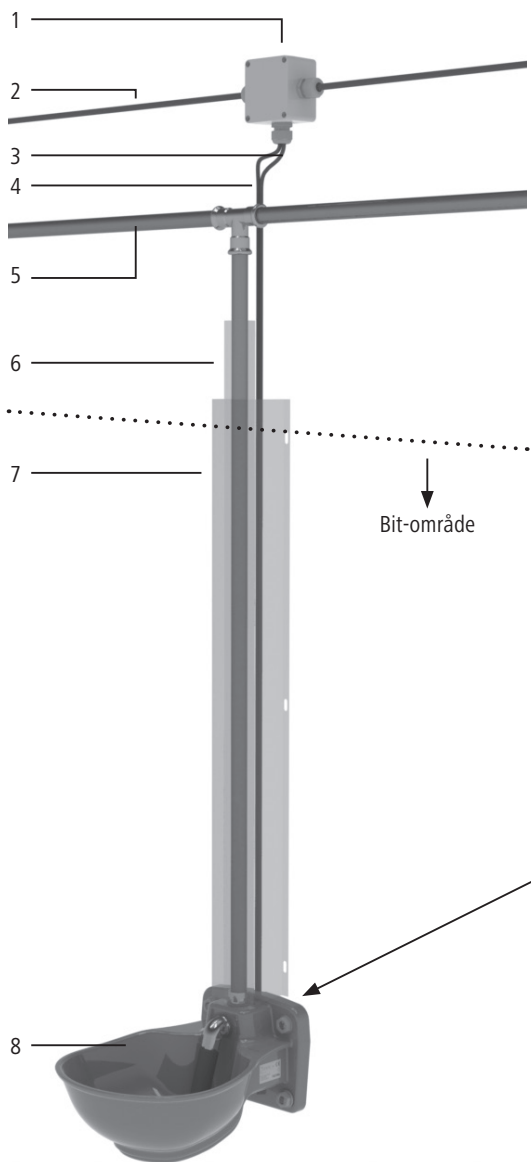


Typskyltens placering

Betespumpar utan rörvärme (26510)

Gör så här:

1. Kontrollera om värmekabeln är skadad.
2. Lagg värmekabeln på röret längs med strömförsörjningen. Beakta följande anvisningar:
 - Lagg kabeln så att djur inte kan komma åt den.
 - Kabeländarna (vid kontakt eller fördelardosa) måste vara lättillgängliga för reparations- och underhållsarbeten
3. Anslut värmekabeln till strömförsörjningen.
Apparattyp 222040: 230 V
4. Sätt på isolering eller bitskydd.
5. Jorda vattenledningen!



1	Fördelardosa min. IP54
2	Strömförsörjning 24 V eller 230 V
3	Värmekabeländan, inte uppvärmd
4	Värmekabeländan, inte uppvärmd
5	Vattenmatarledning
6	Isolering runt värmekabeländan
7	Bitskydd
8	Uppvärmningsbar plastbetespump HP20

- Illustrationen visa anslutning uppifrån. Anslutningen kan även göras underifrån!
- Hela vattenmatarledningen ska frostskyddas

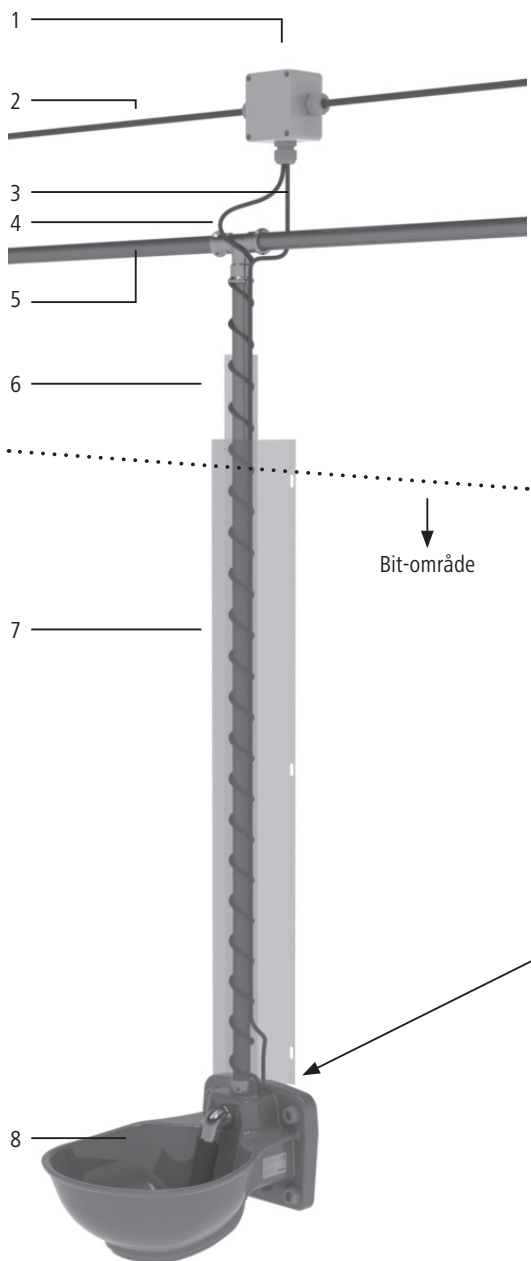


Betespump med rörvärme (26511)

i I leveranstillståndet är värmekabeln monterad så att den kan användas för anslutning uppifrån. Om det är nödvändigt med anslutning nerifrån ska du dra ut värmekabeländan ur genomföringen (i den övre anslutningsområdet) och lägga neråt. Täta den öppna övre genomföringen med den bifogade tätningstappen.

Gör så här:

1. Kontrollera om värmekabeln är skadad.
2. Lägg värmekabeln på röret längs med strömförsörjningen. Beakta följande anvisningar:
 - Det går att lägga värmekabeln spiralformat runt eller rakt längs med vattenmatarledningen.
 - Uppvärmningsbar längd hos vattenmatarledningen: min. 1 m (spiralformat läggning), max. 2 m (rak läggning). De resterande 30 cm av värmekabeln är inte uppvärmda.
 - Lägg kabeln så att djur inte kan komma åt den.
 - Kabeländarna (vid kontakt eller fördelardosa) måste vara lättillgängliga för reparations- och underhållsarbeten
 - Värmekabeln får inte korsa sig själv.
3. Fixera och isolera värmekabeln på vattenmatarledningen med aluminiumtejp. Det skapar ett bättre uppvärmningsresultat.
4. Sätt fast isolering.
5. Lägg anslutningskabeln utanför isoleringen.
6. Sätt på bitskydd.
7. Anslut värmekabeln till strömförsörjningen.
Apparattyp 222050: 230 V
8. Jorda vattenledningen!



1	Fördelardosa min. IP54
2	Strömförsörjning 24 V eller 230 V
3	Värmekabeländan, inte uppvärmd
4	Värmekabeländan är uppvärmd
5	Vattenmatarledning
6	Isolering
7	Bitskydd
8	Uppvärmningsbar plastbetespump HP20

- Illustrationen visa anslutning uppifrån. Anslutningen kan även göras underifrån!
- Hela vattenmatarledningen ska frostskyddas!

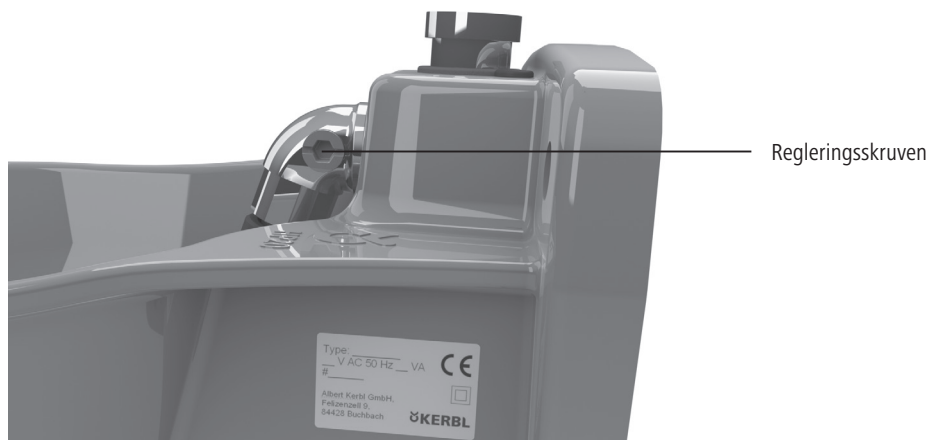


Reglera vattengenomströmningen

i Regleringsskruven på rörventilen är inte säkrad mot att skruvas ut. Skruva inte ut regleringsskruven helt.

Ställ in vattengenomströmningsmängden på rörventilens regleringsskruv med hjälp av en insexskruv eller ett mynt:

- Vågrät slits = max. vattengenomströmning
- Lodrät slits = min. vattengenomströmning



Underhåll och rengöring



VAR FÖRSIKTIG!

Risk för person-, djur och materialskador

- Underhålls- och rengöringsarbeten får endast utföras när elanläggningen är avstängd.
- Om betespumpen inte ska användas under lång tid ska du tömma ut restvattnet i dricksskålen.
- Icke läsliga eller skadade klisterbilder (t.ex. typskylten) ska omedelbart ersättas med nya klisterbilder.

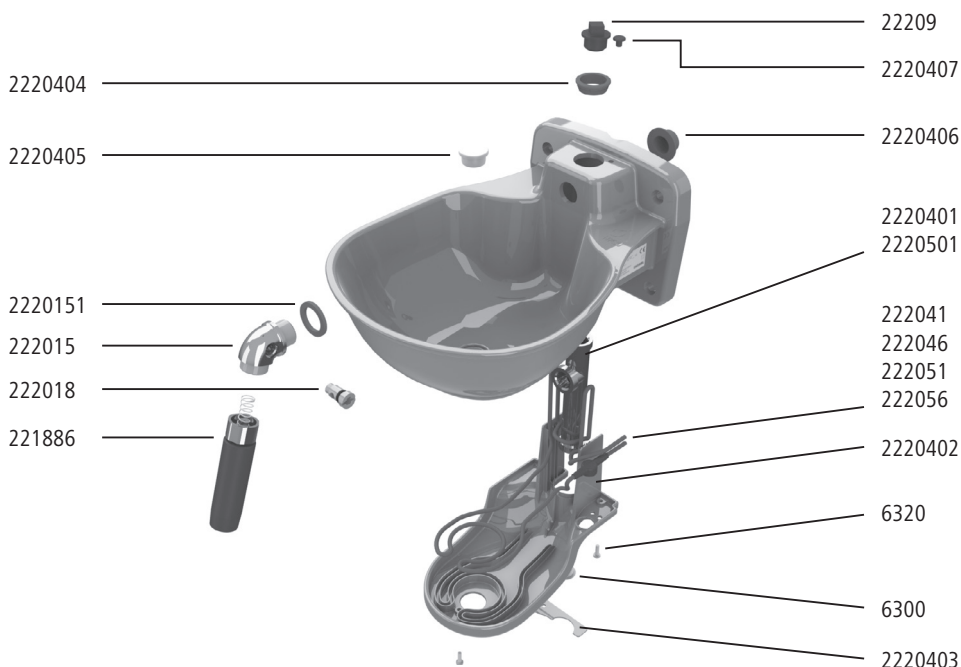
Beakta följande anvisningar vid underhåll och rengöring:

- Kontrollera dricksanläggningen regelbundet. Skadade apparater eller matarledningar får inte användas.
- Gör dricksanläggningen strömlös när det inte föreligger någon frostrisk (t.ex. under sommaren).
- Håll apparaten fri från damm och föroreningar.
- Rengör endast apparaten med en mjuk eller fuktig trasa. Trasan ska vara fri från bensin och/eller lösningsmedel eftersom det annars kan angripa och skada plasten.

Tekniska data

Artikelnummer/typbeteckning:	26510 26511
Spänning:	se typskylten
Effekt:	se typskylten
Skyddsklass:	II
Bredd:	252 mm
Djup:	316 mm (utstickning)
Fästhålens avstånd:	136 x 100 mm (BxH), enligt DIN 11840 - B
Anslutning uppe och nere:	G1/2" (innergånga)
Vikt:	ca. 2 kg

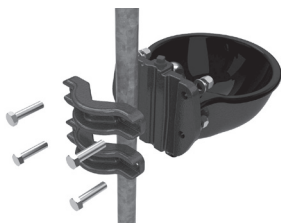
Reservdelar



KERBL Art.nr.	Beskrivning	Mängd
2220404	Tätningmanschett för T-stycke 3xG1/2"	1
2220405	Utsläppsplugg	1
2220151	Packning för KERBL monteringsvinkel 222015	1
222015	Monteringsvinkel med borrhål för regleringsskruv	1
222018	Regleringsskruv, nylon med tätning för 222015	1

KERBL Art.nr.	Beskrivning	Mängd
221886	Rörventil för betespump	1
22209	Blindplugg för betespump - G1/2"	1
2220407	Tätningsslugg Ø5,2 mm	1
2220406	Tätningsslugg Ø22,2 mm	1
2220401	Dricksskål för 222040 och 222045	1
2220501	Dricksskål för 222050 och 222055	1
2218701	T-stycke med 3xG1/2"- anslutningar	1
222041	Värmekabel för 222040, 30 Watt, 230 V utan RH	1
222046	Värmekabel för 222045, 30 Watt, 24 V utan RH	1
222051	Värmekabel för 222050, 72,5 Watt, 230 V med RH	1
222056	Värmekabel för 222055, 72,5 Watt, 24 V med RH	1
2220402	Värmekabelupptagning	1
6320	Skruv med platt huvud M4x20-A2	3
6300	Skyddssluggar för innergंगा G1/2"	1
2220403	Skydd för klämlåda	1

Tillbehör



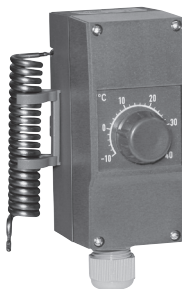
#222019 - Rörmonteringsfäste, i par för rördiameter 1"-3"



#221971 - Skyddsdräcke för vattenkopp Storlek 2



Transformator
 #222796 - 100 W
 #222797 - 200 W
 #222626 - 300 W
 #222798 - 400 W



Frostskyddstermostat
 #222794

CE-märkning/CE-försäkran om överensstämmelse

Härmed försäkras Albert KERBL GmbH att produkten/apparaten som beskrivs i denna bruksanvisning är i överensstämmelse med de väsentliga kraven och de övriga tillämpliga bestämmelserna i direktiv 2004/108/EG och 2006/95/EG.

 CE-märket anger att apparaten uppfyller EU-direktiven.

Försäkran om överensstämmelse finns tillgänglig på följande Internetadress: <http://www.kerbl.de>.

Garanti

Baserat på våra användarvillkor ger vi 2 ÅRS GARANTI för den här apparaten, under vilken vi åtgärdar material- eller tillverkningsfel. Garantin börjar gälla från köpdatumet. Garantin omfattar inte:

1. Skador som beror på naturligt slitage (slitagedelar, friktionsdelar), överbelastning och felaktig användning (icke beaktande av bruksanvisningen).
2. Skador som beror på kraftigt våld eller som uppstått under transporten.
3. Skador på gummidelar, t.ex. anslutningsledningarna. Garantireparationer utförs endast av tillverkarfabriken eller en auktoriserad, godkänd verkstad! Tillverkaren förbehåller sig rätten att neka garantianspråk om villkoren inte uppfylls.

För det ändamålet så måste apparaten, på apparatägarens egen risk, lämnas till inköpsstället i helt tillstånd, förpackad samt portofritt tillsammans med räkningen och garantisedeln. Ange så exakt som möjligt vilken typ av fel det rör sig om. Kostnader till följd av obehöriga defekter betalas av apparatägaren.

Inledning



Det åligger operatören att fackmässigt kassera klippknivar och klippmaskin. Beakta tillämpliga föreskrifter i ditt land. Apparaten får inte avfallshandteras tillsammans med hushållsavfall. Inom ramen för EU-direktivet om avfallshandtering av elektriska och elektroniska apparater, tas apparaten utan kostnad emot av de kommunala insamlingsställen resp. uppsamlingsställen för återvinningsbart material. En korrekt avfallshandtering är viktig för miljön och förhindrar eventuella skadliga effekter på människa och miljö.

(FI)

Turvallisuusohjeet

Lue seuraavat ohjeet huolellisesti ennen laitteen käyttöä. Säilytä tämä käyttöohje huolellisesti.



VARO!

Epäasiallinen käyttö aiheuttaa henkilöiden ja eläinten vammautumisvaaran ja esineiden vaurioitumisvaaran!

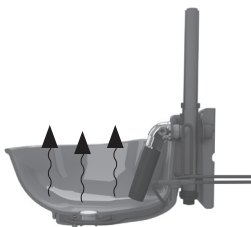
- Varmista, että laitteen käyttäjillä on asianmukaiset käyttötaidot.
- Pidä laite lasten ja heikkokuntoisten ulottumattomissa.
- Noudata huolto-ohjeita.

Määräystenmukainen käyttö

Laitte on tarkoitettu eläinten juoma-altaaksi. Kaikenlainen muu käyttö on määräystenvastaista. Jos laitetta käytetään määräystenvastaisesti tai jos siihen tehdään muutoksia, valmistajan takuu ja vastuuvuolllisuus raukeavat.

Toiminta

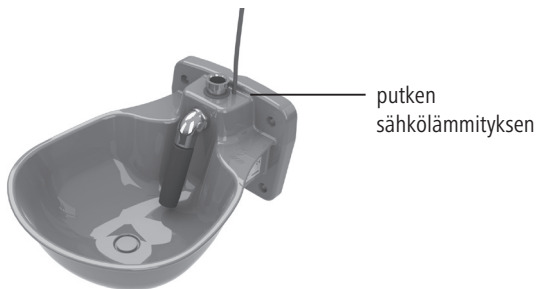
Juoma-altaaseen on asennettu lämmitysjohto. Lämmitysjohto pitää juoman annetussa lämpötilassa niin, että se ei pääse jäätymään. Lämmitysjohtoon lämpötilakytkin kytkee juomien lämmityksen päälle lämpötilan ollessa noin +5 °C ja sammuttaa lämmityksen noin +13 °C:ssa. Altaan alaosaan oleva suoja ja venttiilitulon ympärillä oleva suljettu rakenne toimivat eristeinä ja estävät lämmitysjohtoon antaman lämmön haihtumisen.



Malli 26511 on varustettu lämmitysjohtoilla, jotka lämpenevät pidemmällä matkalla altaan ulkopuolella (putken sähkölämmitys). Tämä pitää myös tulovesiputken sulana jopa 2 metrin matkalla.



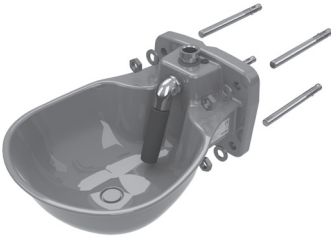
26510 - ilman putken sähkölämmitystä



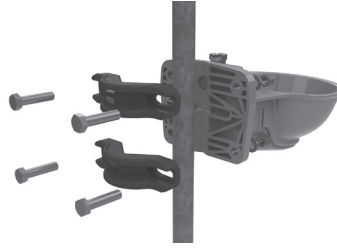
26511 - sisältää putken sähkölämmityksen

Juoma-altaan kiinnitys

Juoma-allas voidaan kiinnittää seinälle tai putkeen.



Seinäkiinnitys



Putkikiinnitys

Asennuskorkeus valitaan eläinrodun ja käyttöpaikan mukaan.

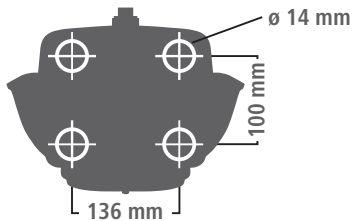
Seinäkiinnitys

Valitse kiinnitystarvikkeet seinän rakenteen mukaan.

Juoma-altaan reikäkuvio on standardin DIN 11840-B mukainen.

Suosittelemme asentamaan juoma-altaan ympärille suojaakaaren.

Tuoteno 221971 - Suojakaari, koko 2 (ei kuulu toimitussisältöön), ks. Lisävarusteet.



Putkikiinnitys

Juoma-allas voidaan kiinnittää putkiin, joiden halkaisija on vähintään 1" (25,4 mm) ja enintään 3" (76,2 mm), ja asennuksessa käytetään putkikiinnitykseen tarkoitettua kaarta, tuoteno 222019 (ei kuulu toimitussisältöön).

Vesiliitäntän kytkeminen



VARO!

Henkilöiden ja eläinten vammautumiswaara ja esineiden vaurioitumisvaara

- Vain alan ammattilainen saa kytkeä laitteeseen vesiliitäntän.
- Noudata asennuksessa standardien DIN 1988 ja DIN EN 1717 (talousveden suojaaminen) määräyksiä.
- Putkiventtiili on tarkoitettu käytettäväksi 1,1–5 baarin vedenpaineella. Juoma-altaan optimaalinen vesijohdon paine on noin 3 baaria. Vältä yli 5 baarin vesijohdon painetta. Jos paine on yli 5 baaria, suosittelemme asentamaan kokoonpanoon paineenalennusventtiilin. Kiertojärjestelmiin on asennettava ylipaineen suojaventtiili.
- Jos vesi on epäpuhdasta, asenna käyttötarkoitukseen sopiva suodatinyksikkö. (sedimenttisuodatin 5–20 µ / rautasuodatin / aktiivihiihiisuodatin)
- Kun kytket juoma-altaan paikalleen, kiinnitä huomiota puhtauteen (putkessa ei saa olla esineitä, kuten metallisiruja, hiekkaa, sakkaa tms.)

Toimi näin:

1. Kierrä veden tulojohto ylempään tai alempaan 1/2"-liitäntään käsivoimin.
2. Kierrä peitetulppa käyttämättömään 1/2"-liitäntään



Juoma-allasta voidaan käyttää myös kiertojärjestelmissä, ja se voidaan liittää yhtä aikaa sekä alhaalta että ylhäältä.

3. Tiivistä ylempi ja alempi liitäntä lyhyellä pätkällä tiivistenauhaa (suositus: Loctite 55 -kierrettiivistenauha).
4. Ilmaa vesijohto huolellisesti. Tarvittaessa voit asentaa automaattiset tuuletusventtiilit.
5. Huuhtelee vesijohto, putkiventtiili ja juoma-allas huolellisesti. Uusissa putkijohdoissa voi olla tuotannosta jääneitä irtojäämiä (metallisiruja, hiekkaa tai sakkaa).

Lämmitysjohton vetäminen ja kytkeminen



VARO!

Palo-, oikosulku- ja sähköiskuvaara!

- Laitteen sähköasennuksen saa suorittaa vain sähköalan ammattilainen.
- Vesijohto on aina maadoitettava erikseen!
- Tarkista laitteen käyttöjännite ja tyyppi tyyppikilvestä. Laitetta saa käyttää vain tyyppikilvessä mainitulla verkkojännitteellä.
- Laitteessa on oltava vikavirtakytkin (30 mA) henkilöiden, eläinten ja laitteiden turvallisuuden takaamiseksi. Laitteen ja muuntajan syöttöjohdot on varmistettava erikseen. Noudata paikallisia määräyksiä!
- Laitetyypeissä 222050 ja 222055 putken sähkölämmitysjohto on vedettävä niin, että se ei kulje ristiin putken kanssa.
- Kaikki sähköjohdot on vedettävä niin, että eläimet eivät pysty puremaan niitä. Käytä vain puremisenkestäviä materiaaleja.
- Pidä sähköjohdot kaukana öljystä ja terävistä reunoista.
- Tarkista koko sähköasennuksen toimivuus ennen kuin lämpötila laskee ensimmäisen kerran pakkasen puolelle.
- Lämpötilakytkintä ei saa peittää eikä eristää.

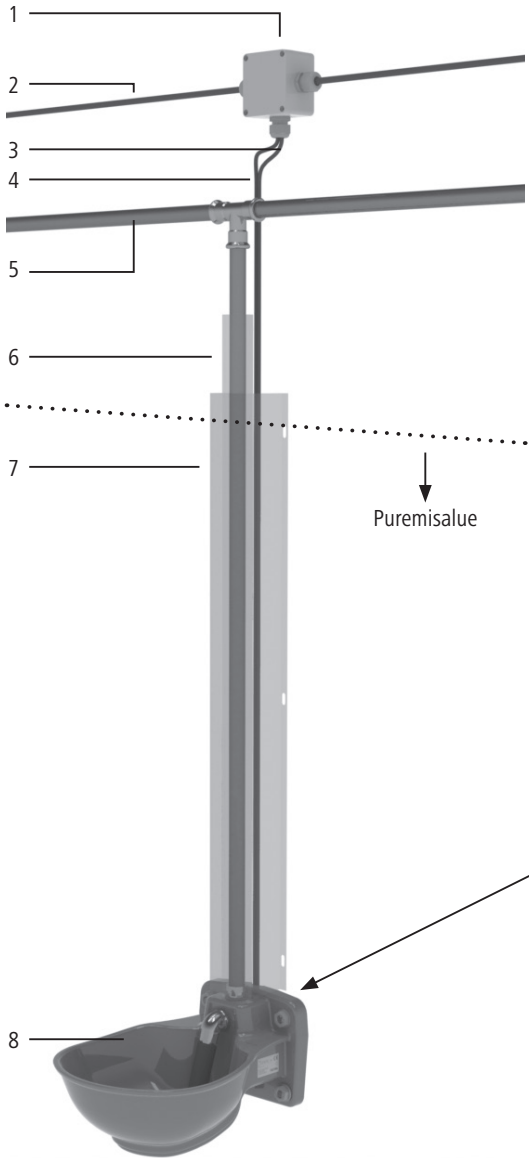


tyyppikilven sijainti

Juoma-allas ilman putken sähkölämmitystä (26510)

Toimi näin:

1. Tarkista, että lämmitysjohto ei ole vaurioitunut.
2. Vedä lämmitysjohto putkea pitkin virtalähteen suuntaan. Noudata näitä ohjeita:
 - Vedä johto niin, että se on eläinten ulottumattomissa.
 - Johdon päiden (pisto- tai jakorasiaan) on oltava helposti saavutettavissa korjaus- ja huoltotöitä varten
3. Kytke lämmitysjohto virtalähteeseen.
Laitetyyppi 222040: 230 V
4. Asenna eristeet ja puremissuoja.
5. Maadoita vesijohto!



1	Jakorasia, jonka suojuoluokka on vähintään IP54
2	Virtalähde 24 V tai 230 V
3	Lämmitysjohton pää, ei kuumene
4	Lämmitysjohton pää, ei kuumene
5	Tulovesiputki
6	Lämmitysjohton pään ympärillä oleva eristys
7	Puremissuoja
8	Lämmitettävä, muovinen juoma-allas HP20

- Kuvassa liitäntä on ylhäällä. Liitäntä voidaan tehdä myös alapuolelta!
- Koko tulovesiputki on suojattava pakkaselta



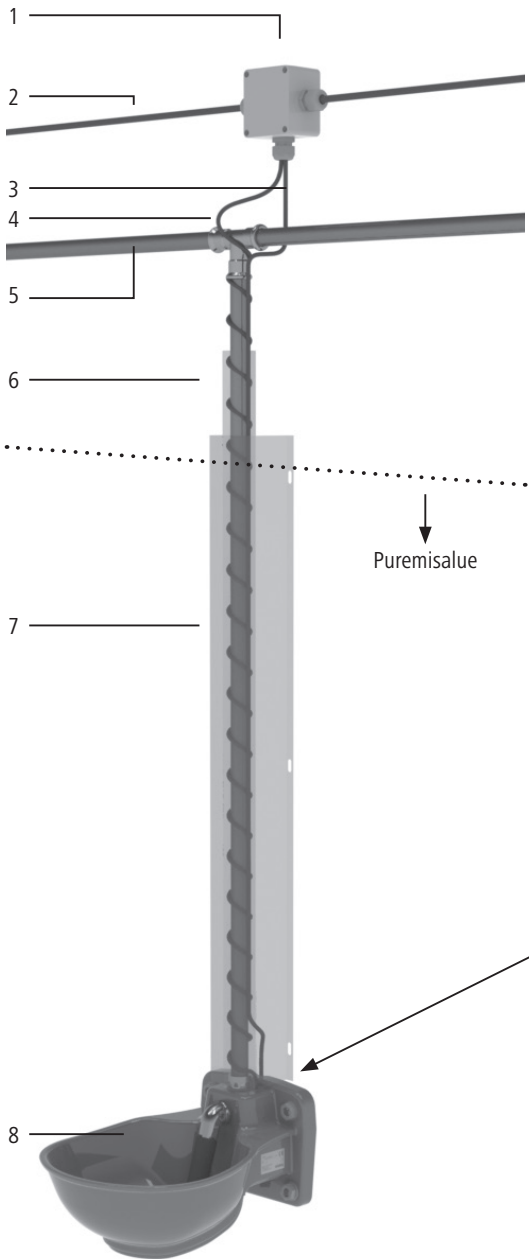
Juoma-allas, joka sisältää putken sähkölämmityksen (26511)



Lämmitysjohto on asennettu tehtaalla niin, että se sopii suoraan yläpuolelta tehtävään liitäntään. Jos liitäntä tehdään alapuolelta, lämmitysjohton pää on pujotettava aukosta (ylemmän liitännän alueella) ja vedettävä alas. Avoimeksi jäävään aukkoon kiinnitetään toimitussisältöön kuuluva tiivistetulppa.

Toimi näin:

1. Tarkista, että lämmitysjohto ei ole vaurioitunut.
2. Vedä lämmitysjohto putkea pitkin virtalähteen suuntaan. Noudata näitä ohjeita:
 - Lämmitysjohto voidaan vetää joko kierteelle tai suoraan tulovesiputkea myöten.
 - Tulovesiputken lämmitettävä pituus: vähintään 1 m (kierteellä), enintään 2 m (suorassa). Lämmitysjohton 30 cm loppuosaa ei lämmitetä.
 - Vedä johto niin, että se on eläinten ulottumattomissa.
 - Johdon päiden (pisto- tai jakorasiaan) on oltava helposti saavutettavissa korjaus- ja huoltotöitä varten
 - Lämmitysjohtoa ei saa vetää ristiin.
3. Eristä lämmitysjohto alumiininauhalla ja kiinnitä se samalla tulovesiputkeen. Samalla lämmitystulos paranee.
4. Kiinnitä eristys.
5. Vedä liitäntäjohto eristyksen ulkopuolelle.
6. Kiinnitä puremissuoja.
7. Kytke lämmitysjohto virtalähteeseen.
Laitetyyppi 222050: 230 V
8. Maadoita vesijohto!



1	Jakorasia, jonka suojuokka on vähintään IP54
2	Virtalähde 24 V tai 230 V
3	Lämmitysjohton pää, ei kuumenee
4	Lämmitysjohton pää, kuumenee
5	Tulovesiputki
6	Eristys
7	Puremissuoja
8	Lämmitettävä, muovinen juoma-allas HP20

- Kuvassa liitäntä on ylhäällä. Liitäntä voidaan tehdä myös alapuolelta!
- Koko tulovesiputki on suojattava pakkaselta!



Veden läpivirtauksen säätö



Putkiventtiin säätöruuvia ei ole varmistettu niin, että se ei voisi irrota. Älä ruuvaa säätöruuvia kokonaan ulos.

Säädä veden virtausmäärää kääntämällä putkiventtiin säätöruuvia kuusioavaimella tai eurosentin kolikolla:

- Rako vaakasuoraan = suurin veden virtausmäärä
- Rako pystysuoraan = pienin veden virtausmäärä



Huolto ja korjaus



VARO!

Henkilöiden ja eläinten vammautumisvaara ja esineiden vaurioitumisvaara

- Huolto- ja puhdistustyöt saa suorittaa vain, kun sähkölaite on kytketty pois päältä.
- Jos juoma-allasta ei käytetä pitkään aikaan, muista aina tyhjentää vesijäämät altaan pohjalta.
- Jos laitteen tarrat (esim. tyyppikilpi) ovat vaurioituneet tai niiden tekstit epäselviä, laitteeseen on heti vaihdettava uudet tarrat.

Noudata seuraavia huolto- ja puhdistusohjeita:

- Tarkista juoma-altaan ja laitteiston kunto säännöllisesti. Vaurioituneita laitteita ja johtoja ei saa käyttää.
- Kytke juoma-altaan lämmityksen virta pois päältä lämpiminä aikoina (esim. kesäksi).
- Pidä laite puhtaana pölystä ja liasta.
- Puhdista laite vain pehmeällä paperilla tai kostealla liinalla. Paperissa tai liinassa ei saa olla bensiiniä eikä liuottimia, sillä ne saattavat syövyttää tai vaurioittaa muovia.

Tekniset tiedot

Tuotenumero / tyyppimerkintä:

26510
26511

Jännite:

katso tyyppikilvestä

Teho:

katso tyyppikilvestä

Suojaluokka:

II

Leveys:

252 mm

Syvyys:

316 mm (seinän ja altaan väli)

Kiinnitysreikien väli:

136 x 100 mm (LxK), standardin DIN 11840 - B mukaan

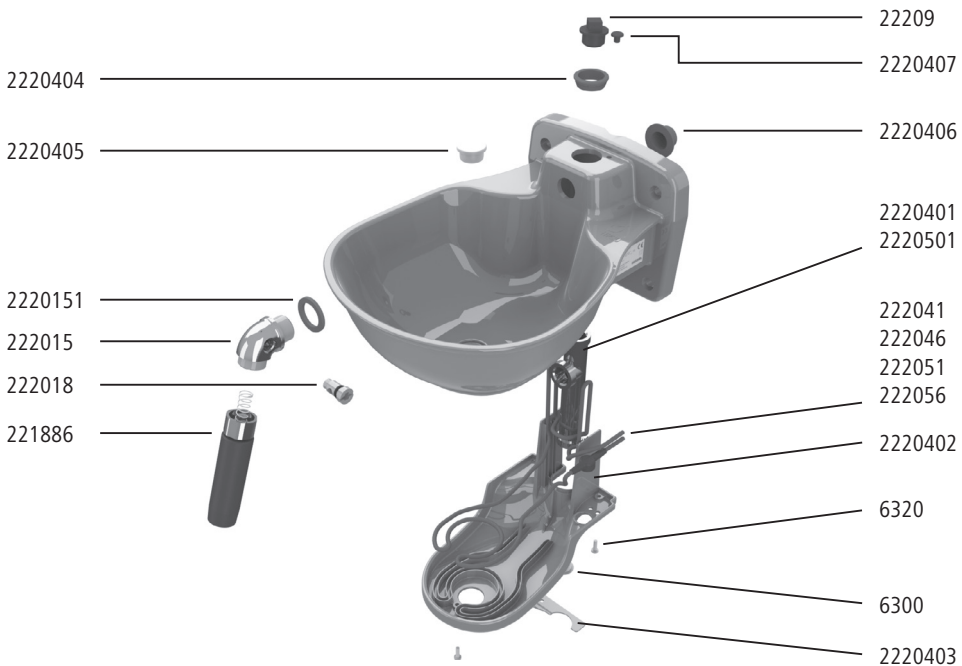
Liitäntä ylhäällä ja alhaalla:

G1/2" (sisäkierre)

Paino:

n. 2 kg

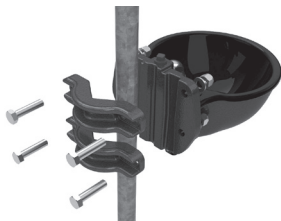
Varaosat



KERBL Tuotenro	Kuvaus	Määrä
2220404	Mansettiiviste T-osaan 3xG1/2"	1
2220405	Poistotulppa	1
2220151	Tasotiiviste KERBL-asennuskulmaan 222015	1
222015	Asennuskulma, jossa on aukko säätöruuvia varten	1
222018	Säätöruuvi, nailonia ja tiiviste 222015	1

KERBL Tuotenumero	Kuvaus	Määrä
221886	Putkiventtiili juoma-altaaseen	1
22209	Peitetulppa juoma-altaaseen - G1/2"	1
2220407	Tiivistetulppa Ø5,2 mm	1
2220406	Tiivistetulppa Ø22,2 mm	1
2220401	Juoma-allas, sopii malleihin 222040 ja 222045	1
2220501	Juoma-allas, sopii malleihin 222050 ja 222055	1
2218701	T-osa, jossa on 3xG1/2"-liitäntää	1
222041	Lämmitysjohto malliin 222040, 30 W, 230 V ilman putken sähkölämmitystä	1
222046	Lämmitysjohto malliin 222045, 30 W, 24 V, ilman putken sähkölämmitystä	1
222051	Lämmitysjohto malliin 222050, 72,5 W, 230 V putken sähkölämmityksellä	1
222056	Lämmitysjohto malliin 222055, 72,5 W, 24 V putken sähkölämmityksellä	1
2220402	Lämmitysjohtojen kiinnitysosa	1
6320	Litteäpäruuvi M4x20-A2	3
6300	Sisäkierteen suojatulppa G1/2"	1
2220403	Liitäntärasian kansi	1

Lisävarusteet



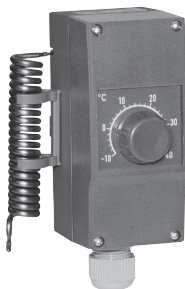
#222019 - putken kiinnitin, pareittain putken halkaisijaan 1"-3"



#221971 - juoma-altaan suojakaari koko 2



Muuntaja
 #222796 - 100 W
 #222797 - 200 W
 #222626 - 300 W
 #222798 - 400 W



Jäätymissuojatermostaatti
 #222794

Täten valmistaja Albert KERBL GmbH vakuuttaa, että tässä ohjeessa kuvattu tuote/laitte vastaa direktiivien 2004/108/EY ja 2006/95/EY olennaisia vaatimuksia ja muita asiaankuuluvia määräyksiä.



CE-merkintä tarkoittaa, että Euroopan unionin direktiivien vaatimukset on täytetty.

Vaatimustenmukaisuusvakuutus on nähtävissä internetissä seuraavassa osoitteessa: <http://www.kerbl.de>.

Takuu

Yleisten sopimusehtojemme mukaisesti myönnämme tälle laitteelle 2 VUODEN TAKUUN, joka kattaa materiaali- ja valmistusvirheet. Takuun voimassaolo alkaa ostopäivänä. Takuu ei kata seuraavia:

1. Vaurioita, jotka johtuvat luonnollisesta kulumisesta (kuluvat osat, liukuosat), yliuormituksesta ja ohjeidenvastaisesta käytöstä (käyttöohjeen laiminlyönti).
2. Vaurioita, jotka johtuvat force majeure -systä tai aiheutuvat kuljetuksen aikana.
3. Kumiosien, kuten liitosjohtojen, vaurioita. Takuukorjaukset suoritetaan vain valmistajan tehtaalla tai valtuuttamassamme sopimuskorjaamossa! Valmistaja pidättää itsellään oikeuden olla hyväksymättä takuuvaatimusta, jos ohjeita ei ole noudatettu.

Tässä tapauksessa laite on palautettava myyntipisteeseen laitteen omistajan vastuulla purkamatta, pakattuna ja ilman postimaksua, ja mukaan on liitettävä alkuperäinen lasku ja takuutodistus. Takuuvaatimuksesta on annettava mahdollisimman tarkat tiedot. Laitteen omistaja vastaa kustannuksista, jotka koituvat aiheettomista takuuvaatimuksista.

Johdanto



Käyttäjän on huolehdittava siitä, että leikkuuterä ja itse leikkuukone hävitetään asianmukaisella tavalla sen jälkeen, kun ne poistetaan käytöstä. Noudata asianmukaisia paikallisia ja kansallisia määräyksiä. Laitetta ei saa hävittää kotitalousjätteen mukana. Sähköja elektroniikkalaitteiden hävittämistä koskevan EU-direktiiviin liittyen laite vastaanotetaan maksutta kunnallisissa keräyspaikoissa tai hyötyjätealueilla. Määräystenmukainen hävittäminen palvelee ympäristönsuojelua ja estää mahdollisia vahingollisia vaikutuksia ihmisille ja ympäristölle.

DA

Sikkerhedsanvisninger

Læs nedenstående anvisninger omhyggeligt igennem, inden apparatet tages i brug. Opbevar brugsanvisningen på omhyggelig vis.



FORSIGTIG!

Fare for person-, dyre- og tingskade som følge af ukorrekt anvendelse!

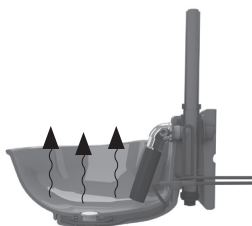
- Sørg for, at apparatet udelukkende anvendes af personer med passende fagkunderskaber.
- Apparatet holdes væk fra børn og skrøbelige personer.
- Vedligeholdelsesinstruktionerne skal følges.

Korrekt brug

Apparatet har til formål at give dyr vand. Enhver anden anvendelse må betragtes som ikke værende omfattet af denne definition. Ved ukorrekt brug og indgreb i apparatet bortfalder producentens garanti og ansvar.

Funktion

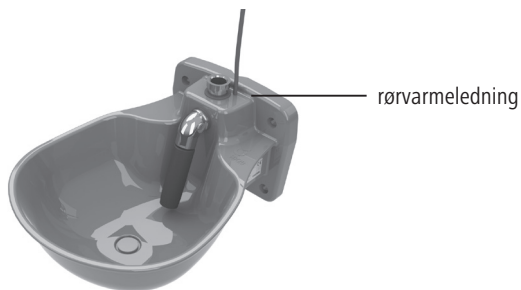
Drikketruget er udstyret med et varmekabel. Varmekablet holder vandingstruget fri for frost i det anførte temperatur-område. Temperaturkontakten, der er integreret i varmekablet, aktiverer opvarmningen i vandingstruget ved ca. +5 °C og deaktiverer den igen ved ca. +13 °C. Afdækningen på trugets underside og den lukkede konstruktion omkring ventiltildløbet virker isolerende og forhindrer, at den varme, der afgives af varmekablet, siver bort.



Modellen 26511 er udstyret med varmekabler med forlænget varmeområde uden for vandingstruget (rørledning), som ligeledes kan holde vandtilførslen frostfri i op til 2 m.



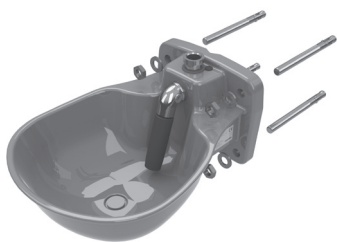
26510 – uden rørvarmeledning



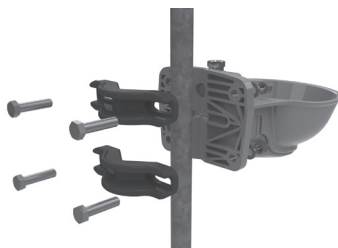
26511 – med rørvarmeledning

Fastgørelse af drikkebrug

Drikkebruget kan fastgøres enten på en væg eller et rør.



Vægmontering



Rørmontering

Monteringshøjden skal afstemmes i forhold til den pågældende dyrace og anvendelsen.

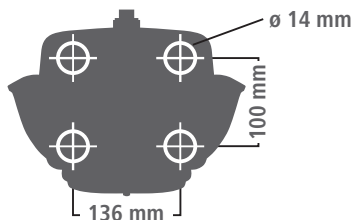
Vægfastgørelse

Fastgørelsesmidlerne vælges i henhold til væggenes beskaffenhed.

Hulbilledet af drikkebruget er i overensstemmelse med DIN 11840-B

Det anbefales at montere en beskyttelsesbøjle omkring drikkebruget.

Art.nr. 221971 – beskyttelsesbøjle str. 2 (ikke omfattet af leveringsomfanget), se tilbehør.



Rørfastgørelse

Drikkebruget kan monteres på rør med en diameter på mindst 1" (25,4 mm) og højst 3" (76,2 mm) ved hjælp af rørfastgørelsesbøjlen art.nr. 222019 (ikke omfattet af leveringsomfanget).

Oprettelse af vandforsyning



FORSIGTIG!

Fare for person-, dyre- og tingskade

- Sørg for, at apparatet udelukkende bliver tilsluttet til vandtilførslen af personer med passende fagkunderskaber.
- I forbindelse med monteringen skal forskrifterne i henhold til DIN 1988 og DIN EN 1717 (beskyttelse af drikkevandet) følges.
- Rørventil passer til et vandtryk mellem 1,1 og 5 bar. Det optimale ledningstryk til drift af drikkebruget er ca. 3 bar. Undgå et vandtryk over 5 bar. Ved tryk over 5 bar anbefales det at montere en trykreduktionsventil. Der bør installeres en overtryks-sikkerhedsventil i cirkulationssystemer.
- Der skal anvendes et passende filterelement i tilfælde af urent vand. (Sedimentfilter 5-20µ / jernfilter / aktivt kulfilter)
- Ved tilslutningen af drikkebruget skal det kontrolleres for renhed (ingen rester i røret såsom metalsplinter, sand, aflejringer osv.).

Nedenstående fremgangsmåde skal følges:

1. Vandtilførslen skrues fast ind i den øvre eller nedre 1/2"-tilslutning.
2. Der skrues blindpropper i den ubrugte 1/2"-tilslutning.



Drikketruget er ligeledes egnet til cirkulationssystemer og kan tilsluttes samtidig oppe- og nedefra.

3. Den øvre og nedre tilslutning tættes med en smule tætningsbånd. Loctite 55 gevindtætningstråd).
4. Vandledningen skal afluftes godt. Monter eventuelt automatiske afluftningsventiler.
5. Skyl vandledningen, rørventilen og drikketruget godt. Der kan sidde løse produktionsrester i nylagte rørledninger (metalsplinter, sand eller aflejringer).

Lægning og tilslutning af varmekabel



FORSIGTIG!

Fare for brand, kortslutninger og elektriske stød!

- Apparatets elektriske installation skal udføres af en kvalificeret elektriker.
- Lav altid separat jordforbindelse fra vandrøret!
- Kontrollér driftsspændingen og apparattypen på typeskiltet. Apparatet må udelukkende anvendes med den fastsatte netspænding.
- Til beskyttelse af personer, dyr og genstande skal der være installeret en fejlstrømssikkerhedsafbryder (30 mA). Ledninger til apparatet hhv. transformatoren skal sikres separat. De lokale forskrifter skal overholdes!
- Ved apparattyperne 222050 og 222055 skal rørvarmeledningen lægges, således at ledningsdelene ikke krydser hinanden.
- Alle elektriske ledninger skal lægges, således at de er beskyttet mod bid fra dyr. Der må udelukkende anvendes bidsikre materialer.
- De elektriske ledninger må ikke komme i kontakt med olie eller skarpe kanter.
- Den samlede elektriske installations funktion skal kontrolleres inden den første frost.
- Temperaturkontakten må ikke afdækkes eller isoleres.

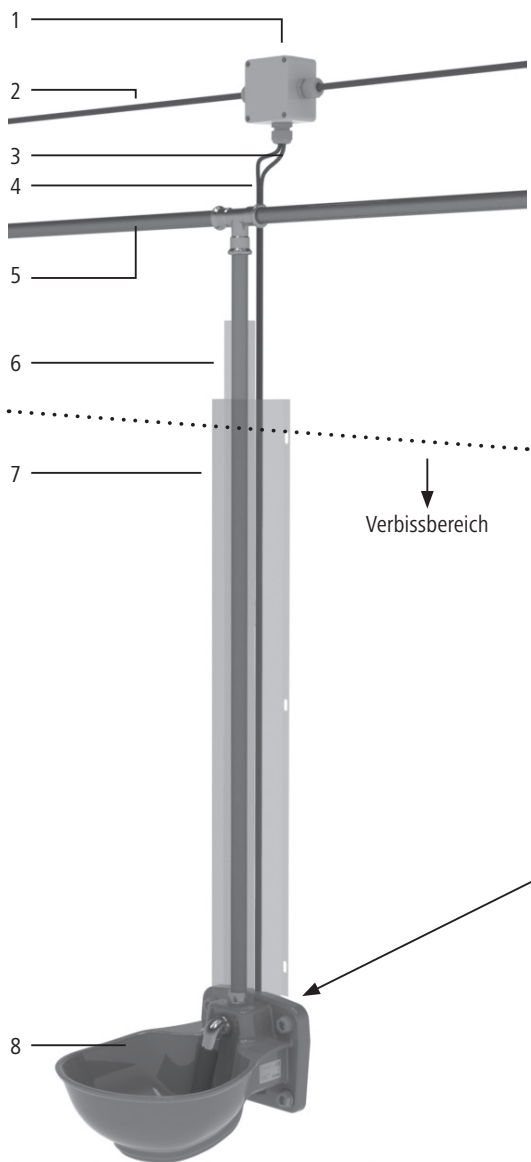


Position typeskiltet

Drikketrug uden rørvarmeledning (26510)

Nedenstående fremgangsmåde skal følges:

1. Varmekablet kontrolleres for beskadigelser.
2. Varmekablet lægges langs røret hen mod strømforsyningen. Følgende anvisning skal følges:
 - Kablet skal lægges, således at det ikke kan nås af dyr.
 - Kabelenderne skal være lettilgængelige (ved stik eller fordelerdåse) i forbindelse med reparations- og vedligeholdelsesarbejde.
3. Varmekablet tilsluttes til strømforsyningen.
Apparatype 222040: 230 V
4. Isolering og bidsikring installeres.
5. Jordforbind vandrøret!



1	Fordelerdåse min. IP54
2	Strømforsyning 24 V eller 230 V
3	Varmekabelende ikke opvarmet
4	Varmekabelende ikke opvarmet
5	Vandtilførsel
6	Isolering omkring varmekabelenden
7	Bidsikring
8	Opvarmeligt drikkestrug i kunststof HP20

- Tilslutning oppefra er vist. Tilslutningen kan også ske nedefra!
- Hele vandtilførslen skal beskyttes mod frost



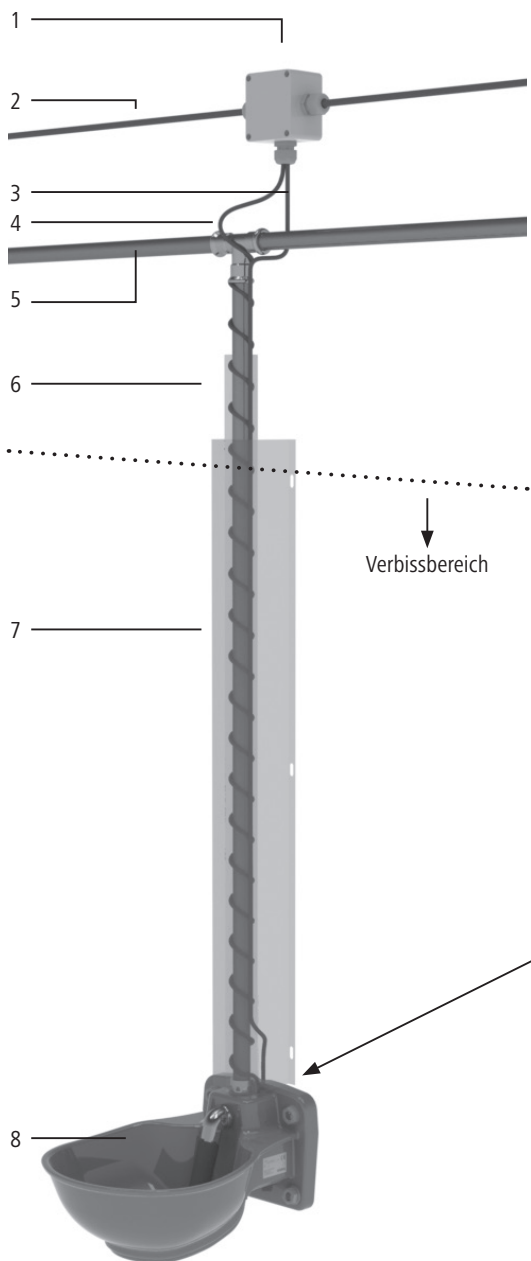
Drikkestrug med rørvarmeledning (26511)



Varmekablet er i den leverede tilstand monteret, således at det kan anvendes oppefra til tilslutningen. Hvis tilslutningen skal ske nedefra, skal varmekabelenden trækkes ud af gennemføringen (omkring den øvre tilslutning) og lægges nedad. Den åbne gennemføring tættes nu med den vedlagte tætningsprop.

Nedenstående fremgangsmåde skal følges:

1. Varmekablet kontrolleres for beskadigelser.
2. Varmekablet lægges langs røret hen mod strømforsyningen. Følgende anvisning skal følges:
 - Varmekablet kan lægges i spiralform eller lige ved vandtilførslen.
 - Opvarmelig længde på vandtilførslen: min. 1 m (spiralformet lægning), maks. 2 m (lige lægning). De resterende 30 cm af varmekablet kan ikke opvarmes.
 - Kablet skal lægges, således at det ikke kan nås af dyr.
 - Kabelenderne skal være lettilgængelige (ved stik eller fordelerdåse) i forbindelse med reparations- og vedligeholdelsesarbejde.
 - Varmekabledelen må ikke krydse hinanden.
3. Varmekablet fastgøres og isoleres på varmetilførslen ved hjælp af aluminiumklæbebånd. Herved opnås der et bedre varmeresultat.
4. Isoleringen placeres.
5. Læg tilslutningskablet uden for isoleringen.
6. Bidsikringen anbringes.
7. Varmekablet tilsluttes til strømforsyningen.
Apparatype 222050: 230 V
8. Jordforbind vandrøret!



1	Fordelerdåse min. IP54
2	Strømforsyning 24 V eller 230 V
3	Varmekabelende ikke opvarmet
4	Varmekabelende opvarmet
5	Vandtilførsel
6	Isolering
7	Bidsikring
8	Opvarmeligt drikkestrug i kunststof HP20

- Tilslutning opppefra er vist. Tilslutningen kan dog ske nedefra!
- Hele vandtilførslen skal beskyttes mod frost!

↓
Verbissbereich

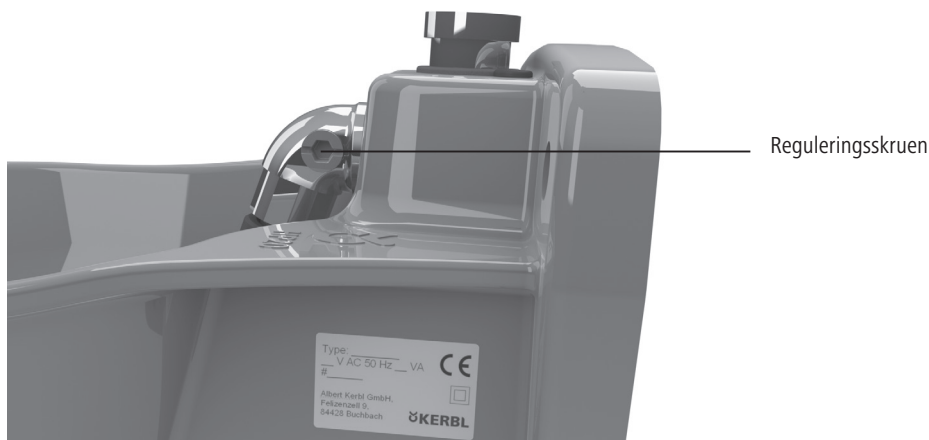


Regulering af vandstrøm

i Reguleringsskruen på rørventilen er ikke sikret mod udskruining. Reguleringsskruen må ikke skrues helt ud.

Vandgennemstrømningsmængden indstilles ved hjælp af en sekskantet unbraconøgle og et eurocent-stykke på rørventilens reguleringsskrue.

- Slids vandret = maks. vandgennemstrømning
- Slids lodret = min. vandgennemstrømning



Vedligeholdelse og rengøring



FORSIGTIG!

Fare for person-, dyre- og tingskade

- Vedligeholdelses- og rengøringsarbejdet må udelukkende udføres ved deaktiveret elektroanlæg.
- Ved længere deaktivering af drikketruget skal restvandet i drikkeskålen tømmes.
- Ulæsbare eller beskadigede klistermærker (f.eks. typeskilt) skal straks erstattes af nye klistermærker.

Følgende anvisninger skal følges i forbindelse med vedligeholdelse og rengøring:

- Drikketrugets tilstand skal med jævne mellemrum kontrolleres. Beskadigede apparater eller ledninger må ikke anvendes.
- I perioder uden fare for frost (f.eks. om sommeren) skal drikketruget frakobles strømmen.
- Apparatet skal holdes frit for støv og snavs.
- Apparatet må udelukkende rengøres med en blød klud eller et fugtigt klæde. Kluden hhv. klædet skal være frit for benzin og/eller opløsningsmiddel, da disse kan angribe eller beskadige kunststoffet.

Tekniske data

Artikelnummer / typebetegnelse:

26510

26511

Spænding:

se typeskilt

Ydeevne:

se typeskilt

Beskyttelsesklasse:

II

Bredde:

252 mm

Dybde:

316 mm (fremspring)

Fastgørelsehulafstand:

136 x 100 mm (BxH), i henhold til DIN 11840 - B

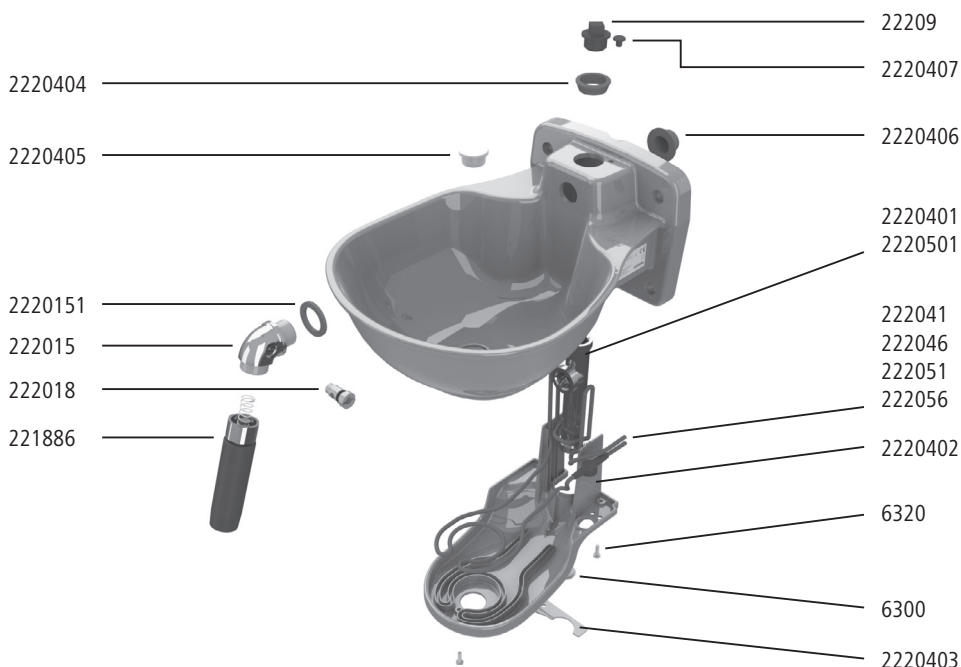
Tilslutning oppe og nede:

G1/2" (indvendigt gevind)

Vægt:

ca. 2 kg

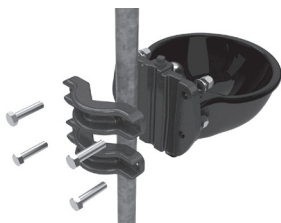
Reserve dele



KERBL Art.nr.	Beskrivelse	Mængde
2220404	Tætningsmanchet til T-stykke 3xG1/2"	1
2220405	Afgangsprop	1
2220151	Fladtætning til KERBL-monteringsknæ 222015	1
222015	Monteringsknæ med boring til reguleringskrue	1
222018	Reguleringskrue nylon med tætning til 222015	1

KERBL Art.nr.	Beskrivelse	Mængde
221886	Rørventil til drikkebrug	1
22209	Blindprop til drikkebrug – G1/2"	1
2220407	Tætningsprop Ø5,2 mm	1
2220406	Tætningsprop Ø22,2 mm	1
2220401	Drikkeskål til 222040 og 222045	1
2220501	Drikkeskål til 222050 og 222055	1
2218701	T-stykke med 3xG1/2"-tilslutninger	1
222041	Varmekabel til 222040, 30 Watt, 230 V uden rørvarmeledning	1
222046	Varmekabel til 222045, 30 Watt, 24 V uden rørvarmeledning	1
222051	Varmekabel til 222050, 72,5 Watt, 230 V med rørvarmeledning	1
222056	Varmekabel til 222055, 72,5 Watt, 24 V med rørvarmeledning	1
2220402	Varmekabeloptag	1
6320	Fladrundhovedskrue M4x20-A2	3
6300	Beskyttelsesprop til indvendigt gevind G1/2"	1
2220403	Klemkasseafdækning	1

Tilbehør



#222019 - Rørfastgørelsesbøjle, parvis til rørdiameter 1"-3"

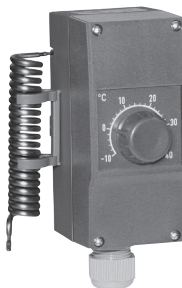


#221971 – Beskyttelsesbøjle til drikkekop Størrelse 2



Transformer

- #222796 - 100 W
- #222797 - 200 W
- #222626 - 300 W
- #222798 - 400 W



Frostsikring termostat
#222794

CE-mærke / CE-konformitetserklæring

Hermed erklærer Albert KERBL GmbH, at det produkt/apparat, der er beskrevet i denne manual, er i overensstemmelse med de grundlæggende krav og de øvrige gældende bestemmelser i direktiv 2004/108/EF og 2006/95/EF.



CE-mærket står for overholdelse af Den Europæiske Unions direktiver.

Konformitetserklæringen kan findes på: <http://www.kerbl.de>.

Garanti

På grundlag af vores almindelige forretningsbetingelser yder vi en 2-ÅRIG GARANTI for dette apparat med henblik på at afhjælpe skader som følge af materiale- eller produktionsfejl. Garantipligten starter fra købsdatoen. Garantien omfatter ikke:

1. skader, som er opstået som følge af naturligt slid (sliddele, glidekomponenter), overbelastning og ukorrekt betjening (manglende overholdelse af betjeningsvejledningen),
2. skader, som er opstået som følge af force majeure eller under transport,
3. beskadigelse af gummikomponenter såsom f.eks. på tilslutningsledninger. Garantireparationer må udelukkende udføres på fabrikken eller et autoriseret kontraktmæssigt værksted. Producenten forbeholder sig ret til at afvise ethvert garantikrav som følge af manglende overholdelse.

Apparatet skal i dette tilfælde på apparatejerens risiko leveres portofrit tilbage til købsstedet i monteret, emballeret tilstand sammen med den originale købskvittering og garantikortet. Der skal gives så præcise oplysninger som muligt om reklamationstypen. Apparatets ejer bærer alle omkostninger som følge af uberettigede reklamationer.

Indledning



Den korrekte bortskaffelse af knivene og klippemaskinen når delene ikke længere kan fungere, påhviler brugeren. De gældende regler i anvendelseslandet skal overholdes. Maskinen må ikke smides ud sammen med husholdningsaffaldet. Som led i EUdirektivet om bortskaffelse af elapparater og elektroniske apparater kan maskinen afleveres gratis på de kommunale genbrugspladser. Bortskaffelse efter reglerne gavner miljøet og forhindrer eventuelle skadelige følger for mennesker og miljø

NO

Sikkerhetsinstrukser

Les følgende instruksjer nøye før du tar i bruk apparatet. Ta godt vare på bruksanvisningen.



FORSIKTIG!

Feil bruk kan medføre fare for personskader, skader på dyr og eiendom!

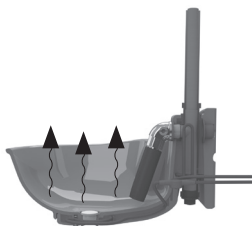
- Forsikre deg om at apparatet kun brukes av personer med tilsvarende fagkunnskap.
- Hold apparatet unna barn og skrøpelige personer.
- Følg vedlikeholdsinstruksene.

Tiltenkt bruk

Apparatet skal brukes av dyr til å drikke av. All annen bruk anses som ikke tiltenkt bruk. Ved ikke tiltenkt bruk og hvis man klusser med apparatet, opphører garanti- og produktansvar fra produsentens side.

Funksjon

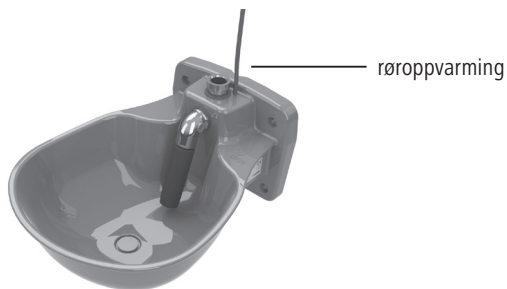
Drikkekarer er utstyrt med en varmekabel. Varmekabelen holder drikken frostfri i det angitte temperaturområdet. Temperaturbryteren som er integrert i varmekabelen slår på oppvarmingen av drikkekarer ved ca. +5 °C og den slår den av igjen ved ca. +13 °C. Deksløp på undersiden av karet og den lukkede konstruksjonen rundt ventilinnløpet virker isolerende og hindrer at varmen som varmekabelen avgir slipper ut.



Modellen 26511 er utstyrt med varmekabler med utvidet varmeområde utenfor karet (røroppvarming) som også holder vanntilførselsledningen frostfri i inntil 2 meter.



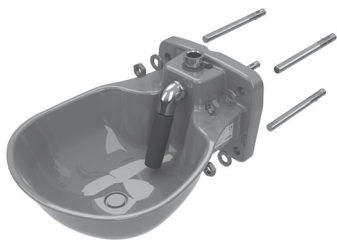
26510 - uten røroppvarming



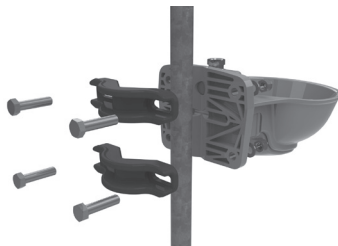
26511 - med røroppvarming

Feste drikkekaret

Drikkekaret kan festes på en vegg eller på et rør.



Veggmontasje



Rørmontasje

Montasjehøyden må tilpasses til dyrerase og bruk.

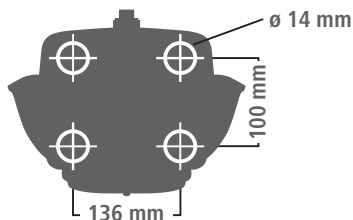
Feste på vegg

Man må velge festemiddel avhengig av veggens beskaffenhet.

Drikkekarets hullbilde tilsvarer DIN 11840-B

Det anbefales å montere en beskyttelsesbøyle rundt drikkekaret.

Art.nr. 221971 - beskyttelsesbøyle Gr. 2 (ikke inkludert i leveransen), se tilbehør.



Rørfeste

Drikkekaret kan monteres på rør med en diameter på min. 1" (25,4 mm) og maks. 3" (76,2 mm) med rørfestebøylene art. nr. 222019 (ikke inkludert i leveransen).

Opprette vannforsyning



FORSIKTIG!

Fare for personskader, skader på dyr og eiendom

- Forsikre deg om at apparatet kobles til vanntilførselsledningen kun av personer med relevant fagkunnskap.
- Ved monteringen skal forskriftene iht. DIN 1988 og DIN EN 1717 (beskyttelse av drikkevannet) følges.
- Rørventilen er beregnet for vanntrykk mellom 1,1 - 5 bar. Det optimale ledningstrykket for å drive drikkekaret er ca. 3 bar. Unngå vanntrykk over 5 bar. Ved trykk over 5 bar anbefales det å montere en trykkreduksjonsventil.
- I omløpssystemer skal det monteres en overtrykk-sikkerhetsventil.
- Ved urent vann må det settes inn en filterenhet. (Sedimentfilter 5-20µ / jernfilter / aktiv kullfilter)
- Vær nøye med rensligheten ved tilkobling av drikkekaret (ingen rester i røret, som metallspen, sand, avleiringer, osv.)

Gå fram på følgende måte:

1. Skru inn vanntilførselsledningen i den øvre eller nedre 1/2"-tilkoblingen for hånd.
2. Skru inn blindpropper i 1/2"-tilkoblingen som ikke er i bruk



Drikkekarer er også egnet for omløpssystemer, og kan kobles til samtidig nedenfra og ovenfra.

3. Forsegle øvre og nedre tilkobling med litt tetningsbånd (anbefaling: Loctite 55 tetningsbånd).
4. Luft vannledningen godt. Monter eventuelt automatiske lufterventiler.
5. Spyl skikkelig gjennom vannledning, rørventil og drikkekar. I nylagte rørledninger kan det være løse bearbeidingsrester (metallspon, sand eller avleiringer).

Legge og koble til varmekabel



FORSIKTIG!

Fare for brann, kortslutning og strømstøt!

- Den elektriske tilkoblingen av apparatet må kun utføres av kvalifiserte elektrikere.
- Jord vannrørledningen alltid separat!
- Kontroller driftsspenningen som er angitt på typeskiltet og apparattype. Bruk apparatet kun med nettspenningen som foreligger.
- For å beskytte personer, dyr og innretninger anbefales det å bruke jordfeilbryter (30 mA). Tilførselsledninger til apparatet hhv. til transformatoren skal sikres separat. Lokale forskrifter må overholdes!
- På apparattypene 222050 og 222055 legges røroppvarmingen slik at disse ikke legges i kryss.
- Legg alle elektriske tilførselsledninger slik at disse er beskyttet mot gnaging. Bruk kun materialer som tåler å gnages på.
- Pass på at elektriske tilførselsledninger ikke kommer i kontakt med olje eller skarpe kanter.
- Kontroller at hele den elektriske installasjonen fungerer før den første frosten.
- Temperaturbryteren må ikke dekkes til eller isoleres.

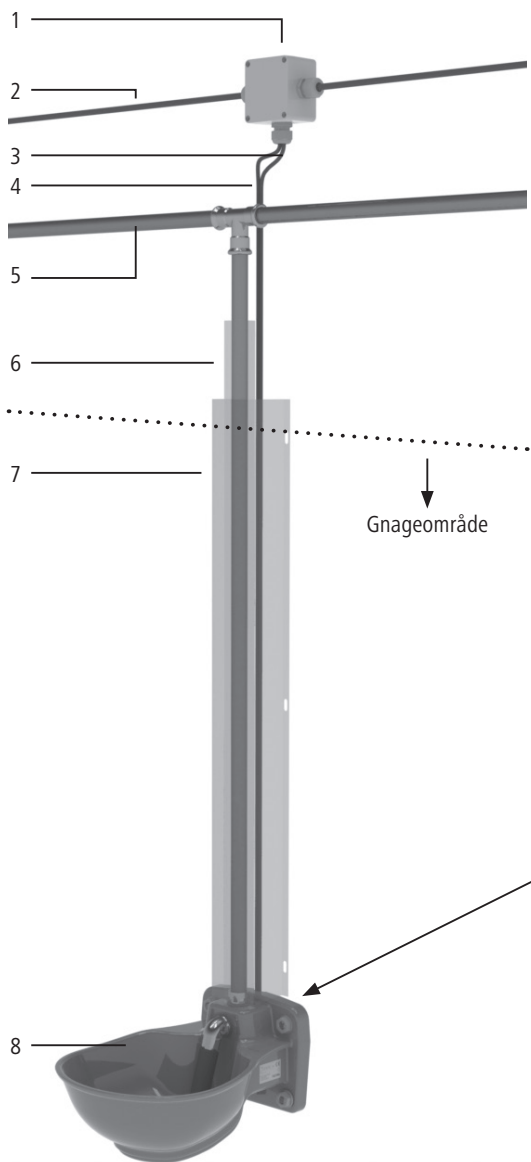


Plassering typeskilt

Drikkekar uten røroppvarming (26510)

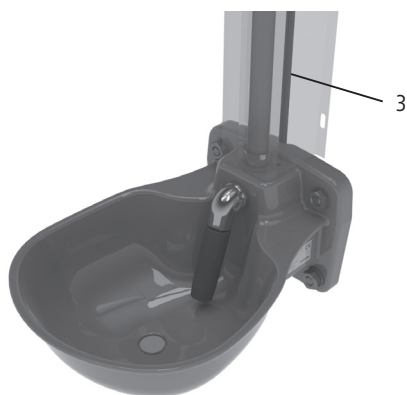
Gå fram på følgende måte:

1. Kontroller om varmekabelen er skadet.
2. Legg varmekabelen langs røret til strømforsyningen. Følg disse instruksjonene:
 - Legg kablene slik at de ikke er tilgjengelige for dyr.
 - Kabelendene (på støpsel eller fordelingsboks) må være lett tilgjengelig for reparasjons- og vedlikeholdsarbeid
3. Koble varmekabelen til strømforsyningen.
Apparattype 222040: 230 V
4. Sett på isolering og gnagebeskyttelse.
5. Jord vannledningen!



1	Fordlingsboks min. IP 54
2	Strømforsyning 24 V eller 230 V
3	Varmekabelende ikke oppvarmet
4	Varmekabelende ikke oppvarmet
5	Vanntilførselsledning
6	Isolering rund varmekabelenden
7	Gnagebeskyttelse
8	Oppvarmbart drikkekar i plast HP20

- Tilkoblingen er vist ovenfra. Tilkoblingen kan også gjøres nedenfra!
- Hele vanntilførselsledningen må beskyttes mot frost



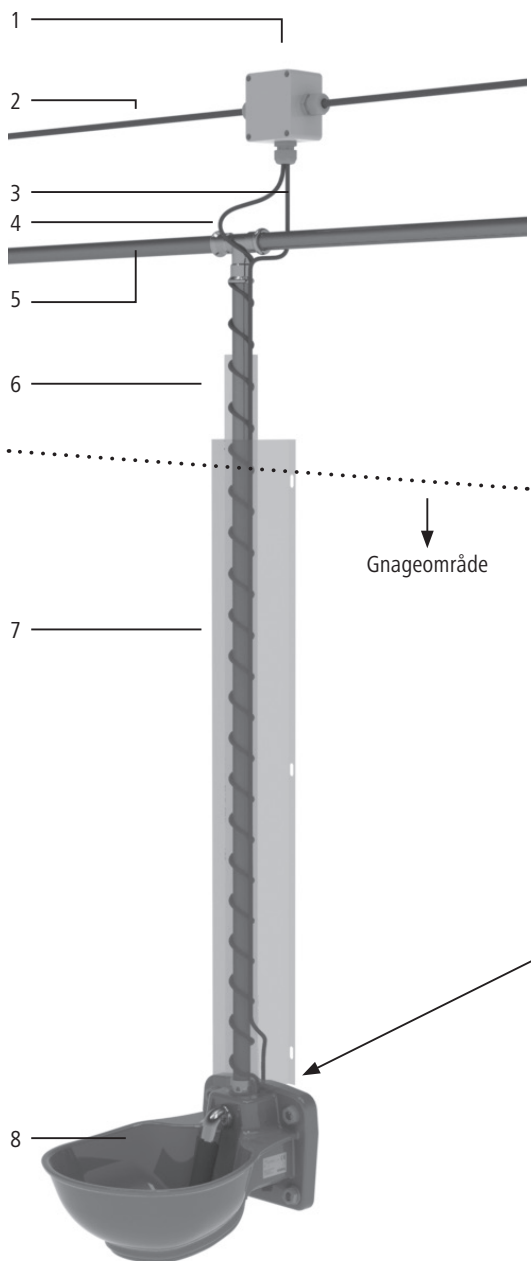
Drikkekar med røroppvarming (26511)



Ved levering er varmekabelen montert slik at den kan brukes for tilkobling ovenfra. Hvis tilkobling nedenfra er nødvendig, trekker du varmekabelenden ut av gjennomføringen (ved den øvre tilkoblingen) og legger den nedover. Tett igjen den øvre gjennomføringen, som nå er åpen, med den vedlagte tetningspluggen.

Gå fram på følgende måte:

1. Kontroller om varmekabelen er skadet.
2. Legg varmekabelen langs røret til strømforsyningen. Følg disse instruksjonene:
 - Varmekabelen kan legges i spiral eller rett på vanntilførselsledningen.
 - Oppvarmbar lengde på vanntilførselsledningen: min. 1 m (lagt i spiral), maks. 2 m (lagt rett). Resten av varmekabelen (30 cm) er ikke oppvarmet.
 - Legg kablene slik at de ikke er tilgjengelige for dyr.
 - Kabelene (på støpsel eller fordelingsboks) må være lett tilgjengelig for reparasjons- og vedlikeholdsarbeid
 - Varmekabelen må ikke legges i kryss.
3. Fest varmekabelen på vanntilførselsledningen med aluminiumslimbånd og isoler. På denne måten oppnår man et bedre oppvarmingsresultat.
4. Sett på isolasjon.
5. Legg tilkoblingskabelen utenfor isolasjonen.
6. Sett på gnagebeskyttelsen.
7. Koble varmekabelen til strømforsyningen.
Apparattype 222050: 230 V
8. Jord vannledningen!



1	Fordlingsboks min. IP 54
2	Strømforsyning 24 V eller 230 V
3	Varmekabelende ikke oppvarmet
4	Varmekabelende oppvarmet
5	Vanntilførselsledning
6	Isolasjon
7	Gnagebeskyttelse
8	Oppvarmbart drikkekar i plast HP20

- Tilkoblingen er vist ovenfra. Tilkoblingen kan gjøres nedenfra!
- Hele vanntilførselsledningen må beskyttes mot frost!

Gnageområde



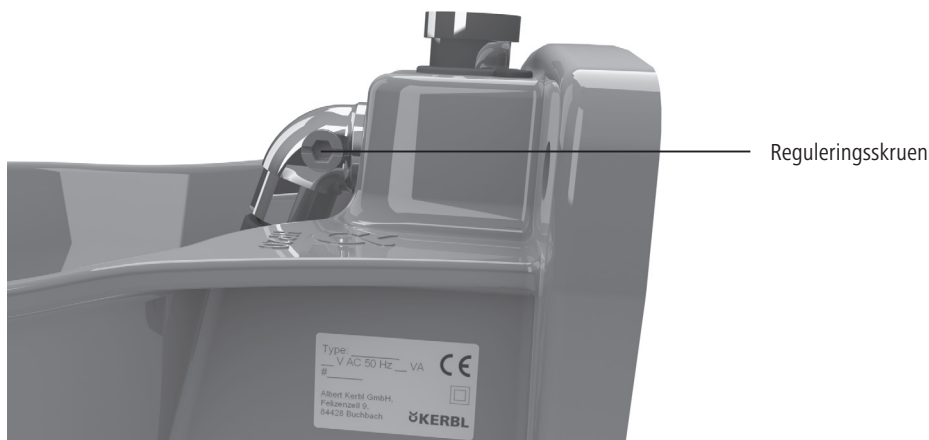
Regulere vanngjennomstrømningen



Reguleringskruen på rørventilen er ikke beskyttet mot utskruing. Ikke skru reguleringskruen helt ut.

Still inn vanngjennomstrømningsmengden på reguleringskruen til rørventilen. Bruk en unbraconøkkel nr. 6 eller en mynt.

- Slisse vannrett = maks. vanngjennomstrømning
- Slisse loddrett = min. vanngjennomstrømning



Vedlikehold og rengjøring



FORSIKTIG!

Fare for personskader, skader på dyr og eiendom

- Vedlikeholds- og rengjøringsarbeid må kun utføres med det elektriske anlegget avslått.
- Hvis drikkekaret ikke er i bruk på lang tid, må man alltid tømme ut restvannet av drikkekaret.
- Ikke lesbare eller ødelagte etiketter (f.eks. typeskilt) må umiddelbart byttes i nye.

Ved vedlikehold og rengjøring skal følgende instruksjoner følges:

- Kontroller tilstanden til drikkekaranlegget med jevne mellomrom. Ikke bruk skadde apparater eller tilførselsledninger.
- Sørg for at det ikke er strøm på anlegget når det ikke er fare for frost (f.eks. om sommeren).
- Hold apparatet fritt for støv og forurensinger.
- Rengjør apparatet kun med en myk fille eller fuktig klut. Fillen eller kluten skal være fri for bensin og/eller løsemidler, da det kan angripe eller skade plasten.

Tekniske data

Artikkelnummer / typebetegnelse:

26510

26511

Spenning:

se typeskilt

Effekt:

se typeskilt

Beskyttelsesklasse:

II

Bredde:

252 mm

Dybde:

316 mm (lossing)

Avstand mellom festehull:

136 x 100 mm (BxH), iht. DIN 11840 - B

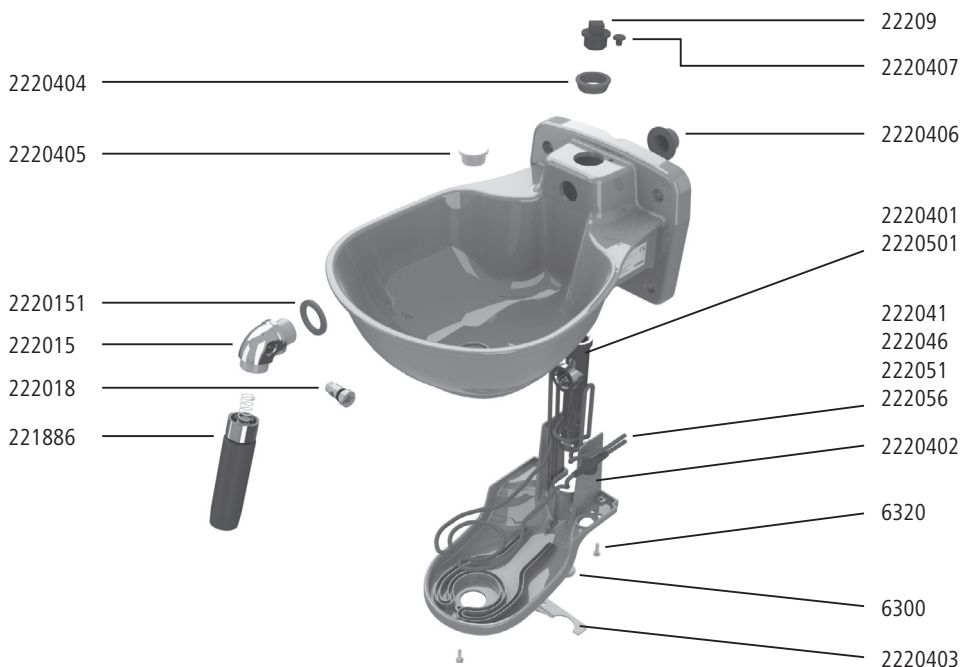
Tilkobling oppe og nede:

G1/2" (innvendig gjenge)

Vekt:

ca. 2 kg

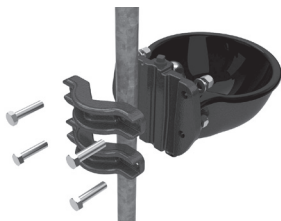
Tekniske data:



KERBL Art.nr.	Beskrivelse	Mengde
2220404	Tefningsmansjett for T-stykke 3xG1/2"	1
2220405	Avløpsplugg	1
2220151	Flat pakning for KERBL montasjebend 222015	1
222015	Montasjebend med boring for reguleringskrue	1
222018	Reguleringskrue nylon med tetning for 222015	1

KERBL Art.nr.	Beskrivelse	Mengde
221886	Rørventil for drikkekar	1
22209	Blindpropper for drikke kar - G1/2"	1
2220407	Tetningsplugg Ø5,2 mm	1
2220406	Tetningsplugg Ø22,2 mm	1
2220401	Drikkekar for 222040 og 222045	1
2220501	Drikkekar for 222050 og 222055	1
2218701	T-stykke med 3xG1/2"- tilkoblinger	1
222041	Varmekabel for 222040, 30 watt, 230 V uten RH	1
222046	Varmekabel for 222045, 30 watt, 24 V uten RH	1
222051	Varmekabel for 222050, 72,5 watt, 230 V med RH	1
222056	Varmekabel for 222055, 72,5 watt, 24 V med RH	1
2220402	Varmekabelfeste	1
6320	Flathodet skrue M4x20-A2	3
6300	Beskyttelsesplugger for innvendig gjenge G1/2"	1
2220403	Lokk på koblingsboks	1

Tilbehør



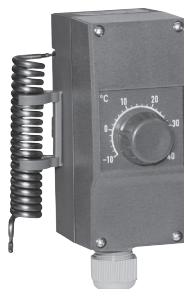
#222019 - Rørfestebøyle, parvis for rørdiameter 1"-3"



#221971 - Beskyttelsesbøyle for drikkekar størrelse 2



Transformator
 #222796 - 100 W
 #222797 - 200 W
 #222626 - 300 W
 #222798 - 400 W



Frostsikring termostat
 #222794

Herved erklærer Albert KERBL GmbH at produktet/apparatet som er beskrevet i denne veiledningen er i samsvar med de grunnleggende kravene og andre gjeldende bestemmelser i direktiv 2004/108/EF og 2006/95/EF.

CE CE-merket står for oppfylling av EU-direktivene.

Du finner samsvarserklæringen under denne internettadressen: <http://www.kerbl.de>.

Garanti

På grunnlag av våre generelle forretningsbetingelser gir vi 2 ÅRS GARANTI på dette apparatet for å utbedre skader på grunn av material- eller produksjonsfeil. Garantien starter fra kjøpsdato. Garantien omfatter ikke:

1. Skader som har oppstått på grunn av naturlig slitasje (slidedeler, glidedeler), overbelastning og feil bruk (bruksanvisningen er ikke fulgt).
2. Skader som har oppstått på grunn av force majeure eller ved transport.
3. Skader på gummideler som f.eks. på tilkoblingsledninger. Garantireparasjoner utføres kun ved fabrikkens eller på et autorisert verksted! Ved ikke overholdelse forbeholder produsenten seg retten til å avslå ethvert garantikrav.

Til dette formålet må apparatet, på eiers risiko, returneres til salgsstedet sammenmontert, pakket og frankert, sammen med originalfakturaen og garantiseddelen. Det er ønskelig med en så nøyaktig angivelse av type klage som mulig. Kostnader som oppstår på grunn av uberettigede reklamasjoner, dekkes av eieren av apparatet.

Innledning



Brukeren har plikt til å korrekt deponere klippekniv såvel som klippemaskinen etter at den ikke lenger er brukbar. Følg gjeldende regler i ditt land. Maskinen må ikke kastes i husholdningsavfallet. I rammen av EU-direktivet om avhending av elektro- og elektronisk utstyr, vil man ved kommunale deponier og innsamlingssteder for resirkulerbare materialer ta gratis imot maskinen. Forskriftsmessig avhending bidrar til å avlaste miljøet og forhindrer mulige skadevirkninger på mennesker og miljø.

Albert Kerbl GmbH

Felizenzell 9
84428 Buchbach, Germany
Tel. +49 8086 933 - 100
Fax +49 8086 933 - 500
info@kerbl.de
www.kerbl.de

Kerbl Austria Handels GmbH

Wirtschaftspark 1
9130 Poggersdorf
Tel. +43 4224 81555
Fax. +43 4224 81555-629
order@kerbl-austria.at
www.kerbl-austria.at

Kerbl France Sarl

3 rue Henri Rouby, B.P 46 Soultz
68501 Guebwiller Cedex, France
Tel. : +33 3 89 62 15 00
Fax : +33 3 89 83 04 46
info@kerbl-france.com
www.kerbl-france.com

Kerbl UK Ltd

Lands End Way Oakham, Rutland
LE15 6RF, UK
Phone +44 (0) 1572 722558
Fax +44 (0) 1572 757614
www.kerbl.co.uk